

9222-87  
Изм. 1+



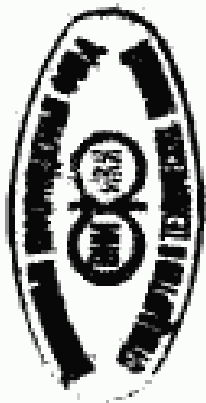
ГОСУДАРСТВЕННЫЙ СТАНДАРТ  
СОЮЗА ССР

**ПРЕССЫ ДВУХКРИВОШИПНЫЕ  
ПРОСТОГО ДЕЙСТВИЯ ОТКРЫТЫЕ**  
ПАРАМЕТРЫ И РАЗМЕРЫ. НОРМЫ ТОЧНОСТИ

**ГОСТ 9222—87**  
**(СТ СЭВ 1828—79, СТ СЭВ 3863—82)**

Издание официальное

**Е**



Цена 5 коп.

ГОСУДАРСТВЕННЫЙ КОМИТЕТ СССР ПО СТАНДАРТАМ  
Москва



ГОСТ 9222-87, Прессы двухкривошипные простого действия открытые. Параметры и размеры. Нормы точности  
Simple action open two-crank presses. Basic parameters and dimensions

ПРЕССЫ ДВУХКРИВОШИПНЫЕ ПРОСТОГО  
ДЕЙСТВИЯ ОТКРЫТЫЕ

Параметры и размеры. Нормы точности

Single-action open two-crank presses.

Parameters and dimensions.

Norms of accuracy

ГОСТ 9222—87

(СТ СЭВ 1828—79)

(СТ СЭВ 3863—82)

ОКП 38 2131

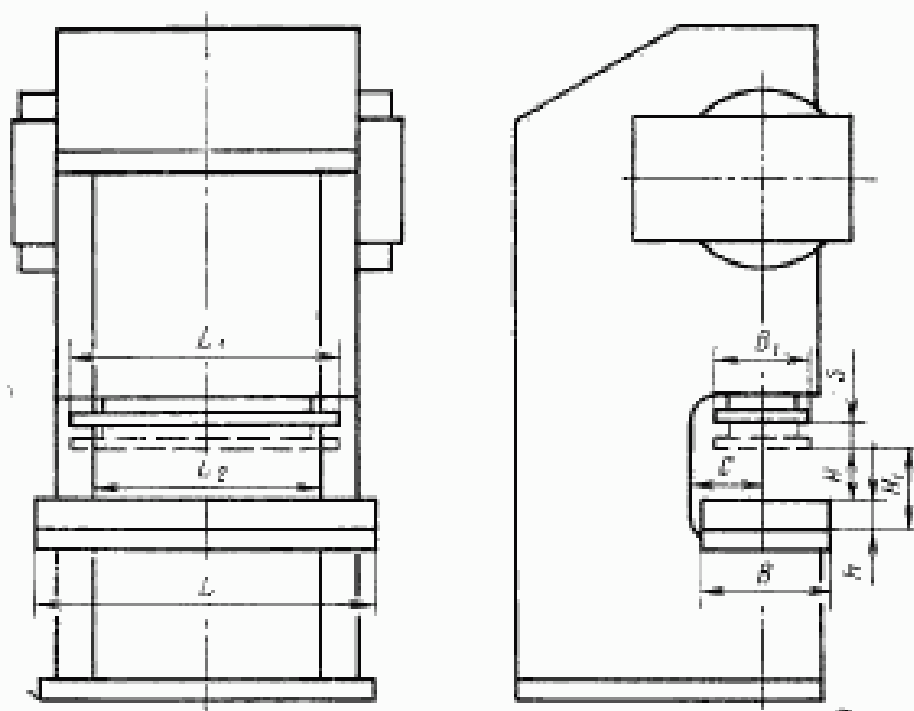
Срок действия с 01.01.89

до 01.01.94

Настоящий стандарт распространяется на открытые простого действия двухкривошипные прессы для различных операций холодной штамповки, изготавливаемые для нужд народного хозяйства и на экспорт.

1. ПАРАМЕТРЫ И РАЗМЕРЫ

1.1. Параметры и размеры прессов должны соответствовать указанным на черт. 1 и в табл. 1.



Черт. 1

Примечание. Чертеж не определяет конструкцию прессов.

Издание официальное

Перепечатка воспрещена

★

Е

© Издательство стандартов, 1987

Наименование параметров и размеров		Нормы для							
		1		2		1		2	
Номинальное усилие пресса, кН (тс)		400 (40)				630 (63)			
Ход ползуна $S$		80		160		100		160	
Частота непрерывных ходов ползуна, мин <sup>-1</sup> , не менее		100		63		80		63	
Наибольшее расстояние между подштамповой плитой и ползуном в его нижнем положении при верхнем положении регулировки $H$		270	390	270	390	350	500	350	500
Величина регулировки расстояния между подштамповой плитой и ползуном		100				125			
Размеры стола	слева направо $L$	1250	1600	1250	1600	1250	1600	1250	1600
	спереди назад $B$	530				600			
Размеры ползуна	слева направо $L_1$	1120	1400	1120	1400	1120	1400	1120	1400
	спереди назад $B_1$	500				560			
Расстояние от оси ползуна до станины $C$		280				315			
Расстояние между стойками станины в свету $L_0$ , не менее		1000	1250	1000	1250	1000	1250	1000	1250
Путь ползуна до его крайнего положения, на котором пресс развивает номинальное усилие		6							
Толщина подштамповой плиты $h$		90				100			
Удельная масса $K_m$ , кг/кН·м <sup>2</sup> , не более*		623	456	344	260	325	267	220	183
Удельный расход энергии $K_0$ главного привода, Вт/кН·мин <sup>-1</sup> , не более*		0,211		0,268		0,249		0,314	

$$*K_m = \frac{M}{P \cdot S \cdot F \cdot H_1}; \quad K_0 = \frac{N}{P \cdot n}, \text{ где}$$

$M$  — масса пресса без средств механизации и автоматизации, кг;

$P$  — номинальное усилие пресса, кН;

$S$  — ход ползуна, м;

$F$  — площадь стола, м<sup>2</sup>;

$H_1 = (H + h)$  — наибольшее расстояние между столом и ползуном в его нижнем

$N$  — номинальная мощность электродвигателя главного привода, Вт

принимается при продолжительности включения ПВ=100% и опре-

$n$  — частота непрерывных ходов ползуна в минуту.

Таблица 1

исполнение															
1		2		1		2		1		2		1		2	
1000 (100)				1600 (160)				2500 (250)				4000 (400)			
100		200		125		250		160		320		160		320	
80		40		50		40		50		32		32		25	
350		500		350		500		420		610		420		610	
160				200				250							
1250	2000	1250	2000	1250	2000	1250	2000	1600	2500	1600	2500	2500	4000	2500	4000
670				750				850				950			
1120	1800	1120	1800	1120	1800	1120	1800	1400	2240	1400	2240	2240	3750	2240	3750
630				710				800				900			
360				400				450				500			
1000	1600	1000	1600	1000	1600	1000	1600	1250	2000	1250	2000	2000	3150	2000	3150
12															
				140				160				200			
254	182	143	106	135	99	79	58	102	76	58	43	49	38	28	20
0,214		0,337		0,247		0,386		0,270		0,337		0,317		0,405	

положения при верхнем положении регулировки, м;  
 (для асинхронных двигателей с повышенным скольжением при-  
 деляется в соответствии с обязательным приложением);

1.2. Прессы должны изготавливаться исполнений:

1 — с уменьшенным ходом и увеличенным числом непрерывных ходов ползуна;

2 — с увеличенным ходом и уменьшенным числом непрерывных ходов ползуна.

1.3. Муфта, тормоз и система управления ими должны обеспечивать число одиночных включений не менее 75% непрерывных ходов, указанных в таблице.

1.4. Прессы должны изготавливаться:

с выталкивателем в ползуне и усилием не менее 5% номинального усилия пресса;

с подушками в столе с суммарным усилием до 20% номинального усилия пресса и ходом не менее 25% хода ползуна.

1.5. По требованию потребителя прессы должны оснащаться: средствами механизации и автоматизации для штамповки из ленточного материала и для штамповки из штучных заготовок;

прессы усилием более 1000 кН — средствами установки и съема инструмента; механизмом выгрузки для удаления отштампованных деталей.

1.6. Конструкция прессов должна предусматривать возможность встраивания их в комплексы кузнечно-прессового оборудования.

## 2. НОРМЫ ТОЧНОСТИ

2.1. Для проверки должны применяться следующие средства измерения:

линейки поверочные типов ШН и ШД классов точности 1 и 2 по ГОСТ 8026—75;

уровень с микрометрической подачей ампулы, цена деления 0,01/1000 мм по ГОСТ 11196—74;

индикатор часового типа с ценой деления 0,01 мм по ГОСТ 577—68.

индикатор многооборотный с ценой деления 0,001 мм по ГОСТ 9696—82;

угольники поверочные 90° с широким основанием класса точности 1 по ГОСТ 3749—77.

2.2. Проверка прессов должна производиться при единых минимальных значениях зазоров в направляющих, установленных при испытаниях на холостом ходу и под номинальной нагрузкой при включенных устройствах, уравнивающих ползун.

В случае, если конструктивные особенности пресса не позволяют произвести измерение на длине, к которой отнесен допуск, то последний должен быть пересчитан на наибольшую возможную длину измерения. Полученный при пересчете допуск менее 0,01 мм принимают равным 0,01 мм.

2.3. Допуск плоскостности и параллельности верхней и нижней поверхности подштамповой плиты — не более 0,06 мм на длине 1000 мм (выпуклость не допускается).

2.4. Допуск плоскостности поверхности стола и нижней поверхности ползуна 0,06 мм на длине 1000 мм (выпуклость не допускается).

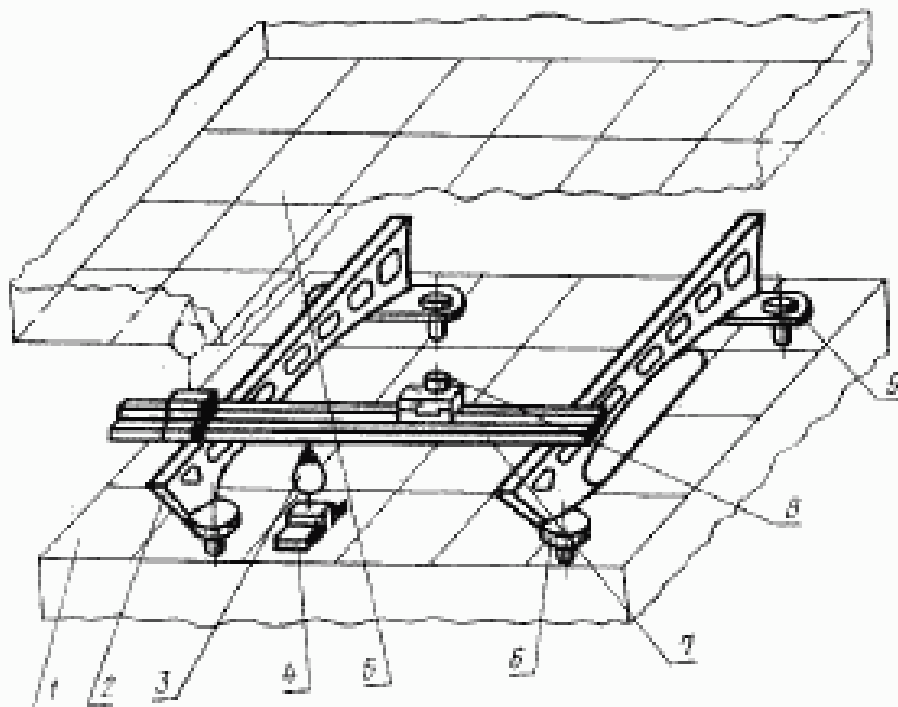
2.5. Нормы точности прессов должны соответствовать значениям, указанным в пп. 2.5.1—2.5.4.

2.5.1. Плоскостность поверхности стола и нижней поверхности ползуна.

### Метод проверки

Допускается проводить проверку плоскостности нижней поверхности ползуна до установки его на пресс.

Поверхности длиной до 2500 мм контролируют при помощи трех поверочных линейек, индикатора и уровня (черт. 2).



Черт. 2

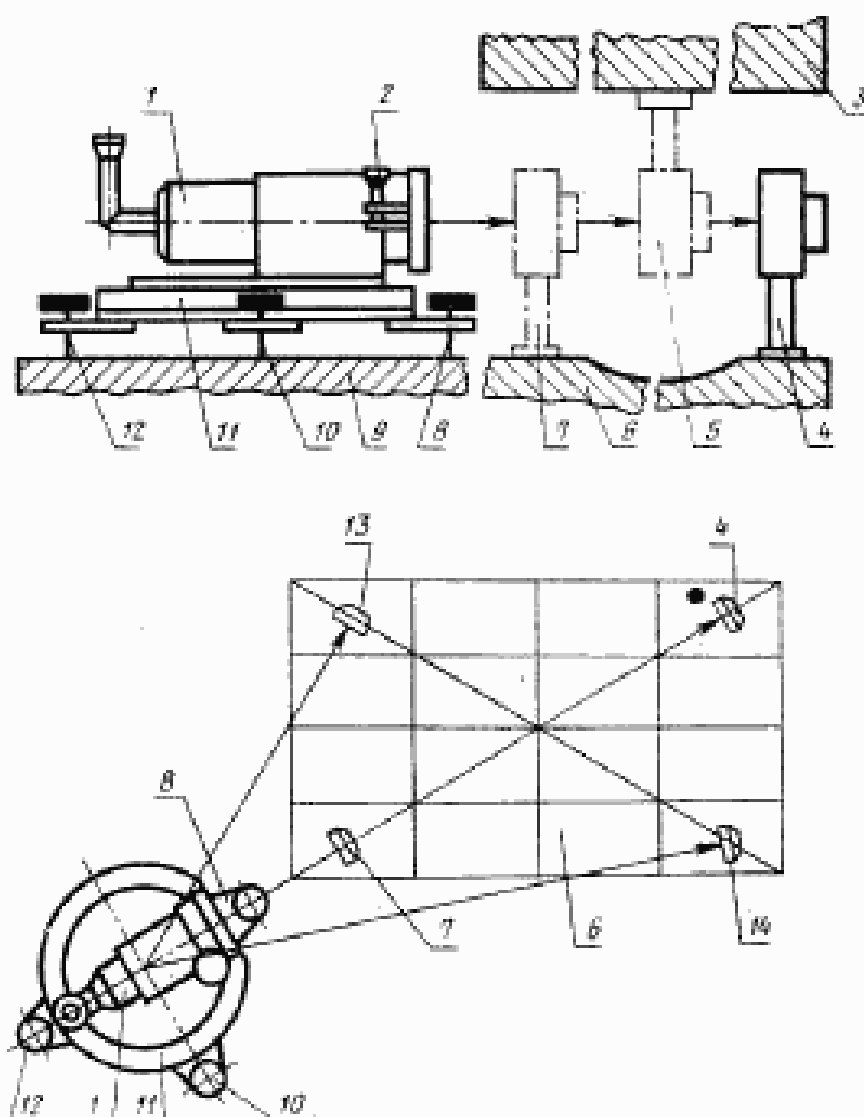
На контролируемую поверхность стола 1 устанавливают параллельно друг к другу две поверочные линейки 2 типа ШМ на трех регулируемых опорах 6 и 9. Используя уровень 8 и располагая поперечную линейку 7 (типа ШД) против регулируемых опор 6 и 9, ориентируют эти точки рабочих поверхностей линеек 2 в одной плоскости (плоскости сравнения), которая является базовой при измерениях. С целью повышения производительности контроля,

за счет сокращения обработки результатов измерения, базовую плоскость сравнения следует устанавливать на одинаковом расстоянии от противолежащих угловых точек (параллельно диагоналям) контролируемой поверхности. После установки базовой плоскости на одной из точек контролируемой поверхности 1 устанавливают специальную стойку-ползушку 4 с индикатором 3 таким образом, чтобы наконечник касался образцовой поверхности поперечной линейки 7. Этой точке будет соответствовать нулевой отсчет по шкале индикатора 3, который записывают на план проверяемой поверхности. Перемещая индикатор 3 и линейку 7 по всем точкам, получают информацию об отклонениях поверхности стола. При контроле поверхности ползуна 5, обращенной в пространстве вниз, стойку-ползушку 4 с индикатором перемещают по линейке 7. Шаг измерения не должен превышать  $\frac{1}{5}$  длины проверяемой поверхности, но быть не более 500 мм. Во избежание создания недопустимых упругих деформаций лнеек 2 от массы поперечной линейки 7, длину поперечной линейки 7 выбирают так, чтобы она не превышала на один стандартный размер длину лнеек-мостиков 2. Так, например, при длине лнеек 2, равной 1000 мм, длина поперечной линейки 7 не должна превышать 16000 мм.

**Примечание.** Отклонение от плоскостности не контролируется на расстоянии до 5 мм от краев у поверхностей с размерами до 630×630 мм и до 10 мм — свыше 630×630 мм.

Поверхности длиной более 2500 мм контролируют при помощи оптико-механических или оптоэлектронных плоскомеров, содержащих: основание с регулируемым опорами и визирным устройством, четыре юстировочные и одну измерительную марки с магнитными основаниями (черт. 3).

Плоскость сравнения создают вращением оси визирного устройства 1 по образцовой поверхности основания 11. Измерение отклонения от плоскостности опорной поверхности стола 6 производится после настройки плоскости сравнения параллельно диагоналям контролируемой поверхности 6 (стола или ползуна). Для этого плоскость сравнения вначале совмещают с одной диагональю при помощи двух регулируемых опор 8 и 12, размещенных в одной плоскости с осью визирного измерительного устройства 1 и этой диагональю, затем плоскость сравнения разворачивают параллельно другой диагонали при помощи третьей опоры 10, смещенной от оси измерительного устройства в плоскости, перпендикулярной первой диагонали. При установке плоскости сравнения ось визирного устройства 1 наводят на центры юстировочных марок 4, 7, 13, 14, расположенных в угловых точках — на концах диагоналей контролируемой поверхности. После установки плоскости сравнения, перемещая по контролируемой поверхности 6



Черт. 3

измерительную марку и наводя на нее визирное устройство 1, снимают показания с отсчетного устройства 2 и записывают их на план контролируемой поверхности.

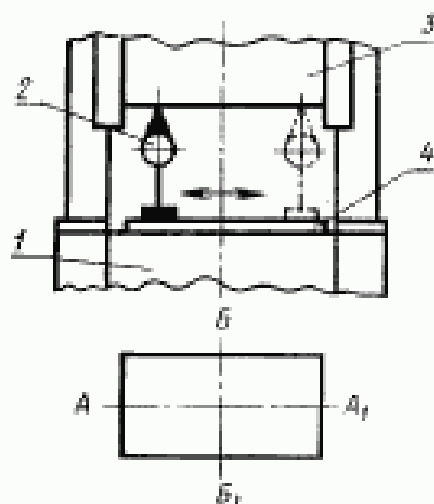
Отклонение от плоскостности равно разности наибольшего и наименьшего показателей отсчетного устройства 2 на всей площади измеряемой поверхности.

Аналогично контролируют плоскостность опорной поверхности 3 ползуна. При этом измерительную марку 5 перемещают по поверхности 3 и крепят перед снятием отсчета при помощи магнита, размещенного в основании измерительной марки 5.

При измерении подставка 9, на которой установлен плоскомер и контролируемая машина должны находиться на одном основании, во избежание нестабильности отсчетов от взаимного перемещения объекта измерения и плоскомера.



### 2.5.2. Параллельность нижней поверхности ползуна верхней поверхности подштамповой плиты



Черт. 4

Размеры в мм

Таблица 2

Размер ползуна		Усилие пресса, кН	Допуск параллельности по направлениям	
AA <sub>1</sub>	BB <sub>1</sub>		AA <sub>1</sub>	BB <sub>1</sub>
1120	500	До 630 вкл. Св. 630 до 2500 вкл.	0,10	0,08
			0,16	0,12
1400	560	До 630 вкл. Св. 630 до 2500 вкл.	0,14	0,09
			0,20	0,12
— 1800	630	До 630 вкл. Св. 630 до 2500 вкл.	—	0,10
			0,25	0,12
2240	710	Св. 630 до 2500 вкл.	0,28	0,14
—	800		—	0,16
2240	900	Св. 2500	0,36	0,22
3750	—		0,60	—

Примечание. В направлении, перпендикулярном фронту пресса (BB<sub>1</sub>) отклонения в передней части ползуна допускаются только вниз.

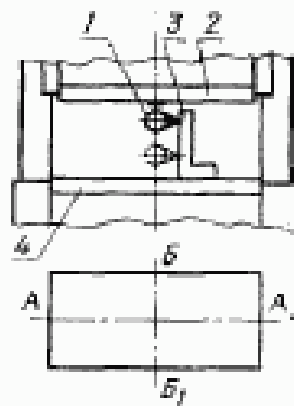
### Метод проверки

На поверхность подштамповой плиты 4 (черт. 4) устанавливают на специальной стойке индикатор 2 так, чтобы его измерительный наконечник касался нижней поверхности ползуна 3.

Отклонение от параллельности измеряют при наибольшем и наименьшем расстояниях между подштамповой плитой и ползуном в его нижнем положении в двух взаимно перпендикулярных направлениях  $AA_1$  и  $BB_1$  в четырех крайних точках.

Отклонение от параллельности определяют как разность показаний индикатора.

**2.5.3. Перпендикулярность хода ползуна к верхней поверхности подштамповой плиты**



Черт. 5

Таблица 3

Размеры в мм

Ход ползуна	Усилие пресса, кН	Допуск перпендикулярности
До 100	До 630 вкл. Св. 630 до 2500 вкл.	0,03
		0,06
Св. 100 до 160	До 630 вкл. Св. 630 до 2500 вкл.	0,04
		0,06
Св. 160 до 250	Св. 630 до 2500 вкл. Св. 2500	0,10
		0,12
Св. 250	Св. 630 до 2500 вкл. Св. 2500	0,12
		0,16

### Метод проверки

Регулировку ползуна устанавливают в среднем положении. На верхнюю поверхность подштамповой плиты 4 (черт. 5) устанавливают угольник 3. Индикатор крепят к ползуну 2 в любом месте так, чтобы его измерительный наконечник касался измерительной поверхности угольника.

Отклонение от перпендикулярности измеряют на всей длине хода ползуна в двух взаимно перпендикулярных направлениях АА<sub>1</sub> и ВВ<sub>1</sub> в одной точке ползуна.

Отклонение от перпендикулярности определяют как наибольшую разность показаний индикатора на длине хода ползуна.

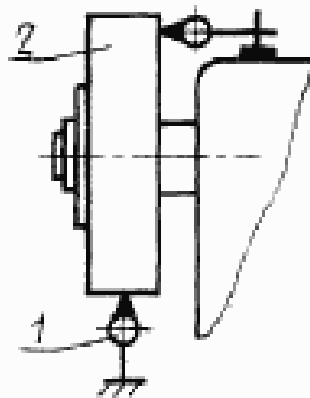
#### 2.5.4. Радиальное и торцовое биение маховика

Таблица 4

Диаметр маховика	Допуск биения, мм	
	радиального	торцового
До 1000 вкл.	0,10	0,20
Св. 1000	0,16	0,30

Для маховиков, связанных с валом-муфтой, проверку проводят при выключенной муфте.

Индикатор 1 (черт. 6) устанавливают так, чтобы его измерительный наконечник касался поверхности обода маховика 2 или его торцовой поверхности на расстоянии 10 мм от образующей поверхности обода.



Черт. 6

Биение определяют наибольшей разностью показаний индикатора за один оборот маховика 2.

**Примечание.** На динамически сбалансированном маховике данная проверка не проводится.

2.6. Общие требования при проведении проверок — по ГОСТ 15961—80.

2.7. Точность выверки прессов при установке по уровню не должна превышать 0,10 мм на длине 1000 мм.

**ПРИЛОЖЕНИЕ**  
**Обязательное**

Таблица 5

**Данные о мощности трехфазных асинхронных короткозамкнутых двигателей серии 4А с повышенным скольжением и синхронной частотой вращения 1500 мин<sup>-1</sup> при частоте тока 50 Гц**

Обозначение двигателя	Номинальная мощность, кВт при продолжительности включения	
	40%	100%
4АС 132 S4	8,5	7,1
4АС 132 M4	11,8	9,0
4АС 160 S4	17,0	13,0
4АС 160 M4	20,0	17,0
4АС 180 S4	21,0	19,0
4АС 180 M4	26,5	24,0
4АС 200 M4	31,5	26,0
4АС 200 L4	40,0	35,0

Вводную часть дополнить абзацем: «Требования настоящего стандарта являются обязательными, за исключением пп. 1.1 в части расстояния от оси ползуна до станины, расстояния между стойками станины в свету, пути ползуна до его крайнего положения, на котором пресс развивает номинальное усилие, толщины подштанновой плиты, удельной массы, удельного расхода энергии главного привода; 1.5, 1.6».

Пункт 2.1 исключить.

Пункт 2.2. Первый абзац изложить в новой редакции: «Измерения точности прессов должны проводиться при минимальных величинах зазоров в направляющих, обеспечивающих движение ползуна».

Пункты 2.3, 2.4 исключить.

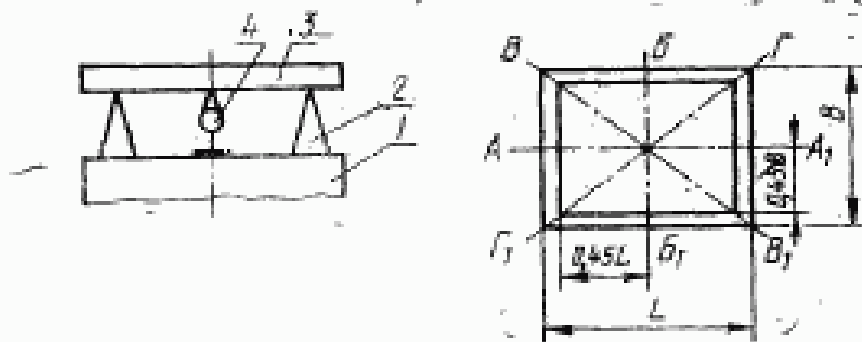
Пункт 2.5 изложить в новой редакции: «2.5. Устанавливаются следующие методы измерения и нормы геометрической точности прессов».

Пункт 2.5.1. Первый—пятый абзацы изложить в новой редакции: «Плоскостность поверхности стола и нижней поверхности ползуна, верхней и нижней поверхностей подштанновой плиты

Допуск плоскостности 0,06 мм на длине 1000 мм. Выпуклость не допускается.

Допускается проводить измерение плоскостности нижней поверхности ползуна до установки его на пресс.

Измерение поверхностей длиной до 2500 мм проводят в соответствии со схемой, указанной на черт. 2.



Черт. 2

(Продолжение см. с. 110)

На измеренную поверхность 1 устанавливают призматические опоры 2 равной высоты, на которые кладут поверочную линейку 3. Под поверочную линейку помещают индикатор 4 на специальной стойке.

Измерения проводят по диагональным ( $BB_1$  и  $ГГ_1$ ), крайним продольным ( $ББ_1$ ) и поперечным ( $АА_1$ ) сечениям измерения.

Отклонение от плоскостности равно наибольшей разности показаний индикатора;

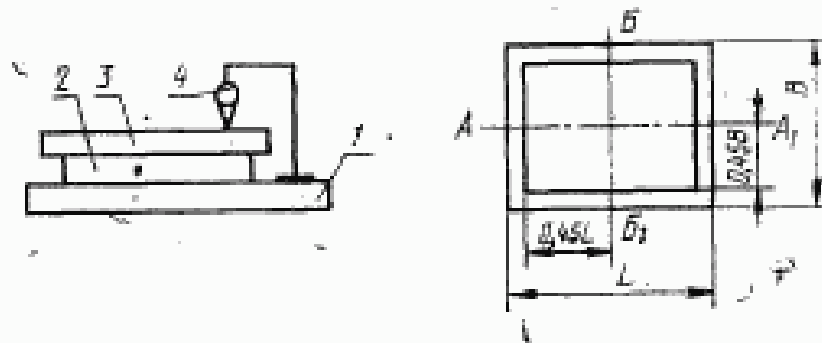
примечание исключить;

Раздел 2 дополнить пунктом — 2.5.1а;

**«2.5.1а. Параллельность верхней и нижней поверхностей подштамповой плиты»**

Допуск параллельности 0,06 мм на длине 1000 мм.

Измерение проводят в соответствии со схемой, указанной на черт. 2а.



Черт. 2а

На поверхность поверочной плиты 1 устанавливают подштамповую плиту 2. На подштамповую плиту устанавливают поверочную линейку 3. На поверочную плиту устанавливают стойку с индикатором 4 так, чтобы его измерительный наконечник касался измерительной поверхности поверочной линейки.

Измерения проводят в направлениях  $АА_1$  и  $ББ_1$ .

Отклонение от параллельности равно наибольшей разности показаний индикатора;

Пункт 2.5.2. Исключить слова: «Метод проверки»;

последний абзац изложить в новой редакции: «Отклонение от параллельности равно разности показаний индикатора».

Пункт 2.5.3. Исключить слова: «Метод проверки»;

последний абзац изложить в новой редакции: «Отклонение от перпендикулярности равно наибольшей разности показаний индикатора на длине хода подвижной».

Пункт 2.6. Заменить ссылку: ГОСТ 15961—80 на ГОСТ 15961.

(Продолжение см. с. III)

*(Продолжение изменения к ГОСТ 9222—87)*

Пункт 2.7 исключить.

Стандарт дополнить приложением — 2:

**«ПРИЛОЖЕНИЕ 2**  
*Рекомендуемое*

**СРЕДСТВА ИЗМЕРЕНИЯ, ПРИМЕНЯЕМЫЕ ДЛЯ ПРОВЕРКИ  
ТОЧНОСТИ ПРЕССОВ**

1. Линейки поверочные типов ЦМ и ШД классов точности 1 и 2 — по  
ГОСТ 8026.

*(Продолжение см. с. 112)*



(Продолжение изменений к ГОСТ 9222-87)

2. Индикатор часового типа с ценой деления 0,01 мм — по ГОСТ 577.
3. Индикатор многооборотный с ценой деления 0,001 мм — по ГОСТ 9898.
4. Угольники поверочные 90° с широким основанием класса точности 1 — по ГОСТ 3749.
5. Призматические опоры — по ГОСТ 15961, приложение 2.

(ИУС № 2 1992 г.)

---

## ИНФОРМАЦИОННЫЕ ДАННЫЕ

**1. РАЗРАБОТАН И ВНЕСЕН** Министерством станкостроительной и инструментальной промышленности СССР

**ИСПОЛНИТЕЛИ:**

В. А. Болотов (руководитель темы), С. И. Пятецкий,  
С. В. Демченко, А. Г. Матвеевко, Р. Е. Саратова

**2. УТВЕРЖДЕН И ВВЕДЕН В ДЕЙСТВИЕ** Постановлением Государственного комитета СССР по стандартам от 18.08.87 № 3317.

**3. Срок первой проверки** 1992 г., периодичность проверки 5 лет.

**4. Стандарт соответствует** СТ СЭВ 1828—79 в части номинального усилия двухкривошипных открытых прессов простого действия.

Стандарт полностью соответствует СТ СЭВ 3863—82.

**5. ВЗАМЕН** ГОСТ 9222—79; ГОСТ 15476—79.

**6. ССЫЛОЧНЫЕ НОРМАТИВНО-ТЕХНИЧЕСКИЕ ДОКУМЕНТЫ**

Обозначение НТД, на который дана ссылка	Номер пункта
ГОСТ 577—68	2.1
ГОСТ 3749—77	2.1
ГОСТ 8026—75	2.1
ГОСТ 9696—82	2.1
ГОСТ 11196—74	2.1
ГОСТ 15961—80	2.6

Редактор *А. Л. Владимиров*  
Технический редактор *Г. А. Теребинкина*  
Корректор *А. М. Трофимова*

Сдано в наб. 14.09.87 Подп. в печ. 04.11.87 1,0 усл. п. л. 1,0 усл. кр.-отт. 0,70 уч.-изд. л.  
Тир. 10 000 Цена 5 коп.

Ордена «Знак Почета» Издательство стандартов, 123840, Москва, ГСП, Новопресненский пер., 3  
Тип. «Московский печатник», Москва, Лялин пер., 6. Зак. 1196