



НАЦИОНАЛЬНЫЙ
СТАНДАРТ
РОССИЙСКОЙ
ФЕДЕРАЦИИ

ГОСТ Р
ИСО
9241-307—
2012

ЭРГОНОМИКА ВЗАИМОДЕЙСТВИЯ ЧЕЛОВЕК–СИСТЕМА

Часть 307 Методы анализа и проверки соответствия электронных видеодисплеев

ISO 9241:2008
Ergonomics of human-system interaction –Part 307:
Analysis and compliance test methods for electronic visual displays
(IDT)

Издание официальное



Москва
Стандартинформ
2014

Предисловие

1 ПОДГОТОВЛЕН Автономной некоммерческой организацией «Научно-технический центр сертификации электрооборудования» (АНО «НТЦСЭ «ИСЭП» на основе собственного аутентичного перевода на русский язык стандарта, указанного в пункте 4

2 ВНЕСЕН Техническим комитетом по стандартизации ТК 452 «Безопасность аудио-, видео-, электронной аппаратуры, оборудования информационных технологий и телекоммуникационного оборудования»

3 УТВЕРЖДЕН И ВВЕДЕН В ДЕЙСТВИЕ Приказом Федерального агентства по техническому регулированию и метрологии от 29 ноября 2012 г. № 1340-ст

4 Настоящий стандарт идентичен международному стандарту ИСО 9241-307 «Эргономика взаимодействия человек-система. Часть 307. Методы анализа и проверки соответствия электронных видеодисплеев» (ISO 9241-307 «Ergonomics of human-system interaction – Part 307: Analysis and compliance test methods for electronic visual displays»).

При применении настоящего стандарта рекомендуется использовать вместо ссылочных международных стандартов соответствующие им национальные стандарты Российской Федерации, сведения о которых приведены в дополнительном приложении ДА

5 ВВЕДЕН ВПЕРВЫЕ

Правила применения настоящего стандарта установлены в ГОСТ Р 1.0—2012 (раздел 8). Информация об изменениях к настоящему стандарту публикуется в ежегодном (по состоянию на 1 января текущего года) информационном указателе «Национальные стандарты», а официальный текст изменений и поправок – в ежемесячном информационном указателе «Национальные стандарты». В случае пересмотра (замены) или отмены настоящего стандарта соответствующее уведомление будет опубликовано в ближайшем выпуске информационного указателя «Национальные стандарты». Соответствующая информация, уведомление и тексты размещаются также в информационной системе общего пользования – на официальном сайте Федерального агентства по техническому регулированию и метрологии в сети Интернет (gost.ru)

© СТАНДАРТИНФОРМ, 2014

Настоящий стандарт не может быть полностью или частично воспроизведен, тиражирован и распространен в качестве официального издания без разрешения Федерального агентства по техническому регулированию и метрологии

Содержание

1	Область применения.....	1
2	Нормативные ссылки.....	1
3	Термины и определения.....	1
4	Руководящие принципы.....	2
5	Схемы определения соответствия.....	2
5.1	ЭЛТ-дисплеи для использования внутри помещений. Лабораторный метод отображения.....	2
5.2	Излучающие плоскпанельные жидкокристаллические дисплеи для использования внутри помещений. Лабораторный метод отображения.....	41
5.3	Плазменные дисплеи для использования внутри помещений. Лабораторный метод отображения.....	99
5.4	Дисплеи с фронтпроекционным экраном с фиксированным разрешением для использования внутри помещений. Лабораторные методы отображения.....	139
5.5	Излучающие, отражающие или полупрозрачные жидкокристаллические дисплеи, предназначенные для ручных устройств работающих внутри помещений. Лабораторный метод отображения.....	177
6	Соответствие.....	222
	Приложение А (справочное) Обзор стандартов ИСО серии 9241.....	223
	Приложение В (обязательное) Пределы для воспроизведения натуральных цветов.....	227
	Приложение С (обязательное) Схемы определения соответствия.....	230
	Приложение ДА (справочное) Сведения о соответствии ссылочных международных стандартов ссылочным национальным стандартам Российской Федерации.....	233
	Библиография.....	234

Предисловие

Международная организация по стандартизации (ИСО) – всемирная организация национальных комитетов по стандартизации (комитетов–членов ИСО). Работа по подготовке международных стандартов обычно осуществляется посредством технических комитетов ИСО. Каждый комитет–член, заинтересованный в тематике, по которой был создан технический комитет, имеет право быть представленным в этом комитете. Международные организации, государственные и негосударственные, взаимодействующие с ИСО, также принимают участие в работе. ИСО тесно сотрудничает с Международной электротехнической комиссией (МЭК) по всем вопросам стандартизации в области электротехники.

Международные стандарты разрабатываются в соответствии с правилами, приведенными в Директивах ИСО / МЭК, Часть 2.

Основной задачей технических комитетов является подготовка международных стандартов. Проекты международных стандартов, принятые техническими комитетами, рассылаются комитетам–членам для голосования. Их опубликование в качестве международных стандартов требует одобрения по меньшей мере 75% членом, принимающих участие в голосовании.

Следует обратить внимание, что некоторые элементы настоящего стандарта могут быть объектом патентных прав. ИСО не несет ответственность за идентификацию подобных патентных прав.

Настоящий стандарт подготовлен Техническим комитетом ИСО/ТК159 «Эргономика», Подкомитетом № 4 «Эргономика взаимодействия человек-система».

Настоящий стандарт совместно с ИСО 9241-302, ИСО 9241-303, ИСО 9241-305 отменяет и заменяет ИСО 9241-7:1998 и ИСО 13406-2:2001 и частично заменяет ИСО 9241-3:1992. Это представляет собой технический пересмотр.

ИСО 9241 состоит из следующих частей под общим названием Эргономические требования к проведению офисных работ с использованием видеодисплейных терминалов (ВДТ):

- Часть 1. Общее введение;
- Часть 2. Руководство по заданию требований;
- Часть 4. Требования к клавиатуре;
- Часть 5. Требования к расположению рабочего места и позы оператора;
- Часть 6. Руководство по рабочей среде;
- Часть 9. Требования к устройствам ввода без клавиатуры;
- Часть 11. Руководство по удобству пользования;
- Часть 12. Представление информации;
- Часть 13. Руководство пользователя;
- Часть 14. Диалоги на основе меню;
- Часть 15. Командные диалоги;
- Часть 16. Диалоги непосредственного управления;
- Часть 17. Заполнения формы диалога.

ИСО 9241 также включает следующие части под общим названием «Эргономика взаимодействия человек-система»:

- Часть 20. Руководство по доступности оборудования и услуг в области информационных/коммуникационных технологий (ИКТ);
- Часть 110. Принципы организации диалога;
- Часть 151. Руководство по пользовательским интерфейсам сети Интернет;
- Часть 171. Руководство по доступности программного обеспечения;
- Часть 300. Введение в требования к электронным видеодисплеям;
- Часть 302. Терминология для электронных видеодисплеев;
- Часть 303. Требования к электронным видеодисплеям;
- Часть 304. Методы испытаний пользовательских характеристик электронных видеодисплеев;
- Часть 305. Оптические лабораторные методы испытаний электронных видеодисплеев;
- Часть 306. Методы оценки электронных видеодисплеев в условиях эксплуатации;
- Часть 307. Методы анализа и проверки соответствия электронных видеодисплеев;
- Часть 308. Дисплеи с электронной эмиссией за счет поверхностной проводимости (SED);
- Часть 309. Дисплеи на органических светодиодах (OLED);
- Часть 400. Принципы и требования к физическим устройствам ввода;
- Часть 410. Критерии проектирования физических устройств ввода;
- Часть 920. Руководство по осязательному и тактильному взаимодействию.

В приложении А представлены все части ИСО 9241

Введение

В настоящем стандарте рассматриваются различные технологии видеодисплеев для широкого диапазона задач и условий эксплуатации. Модульная структура настоящего стандарта позволяет легко вносить изменения в текущие технические разработки и дает возможность создавать новые формы взаимодействия дисплеев или делать доступными новые сопутствующие факторы.

Применение требований ИСО 9241-303 и ИСО 9241-305 совместно с соответствующими методами, приведенными в настоящем стандарте, позволяет получить полное представление об анализе окружающей обстановки, для которой не существует специфических методов оценки или методов соответствия.

НАЦИОНАЛЬНЫЙ СТАНДАРТ РОССИЙСКОЙ ФЕДЕРАЦИИ**Эргономика взаимодействия человек-система****Часть 307****Методы анализа и проверки соответствия электронных видеодисплеев**

Ergonomics of human-system interaction. Part 307. Analysis and compliance test methods for electronic visual displays

Дата введения – 2014—07—01

1 Область применения

Настоящий стандарт устанавливает методы испытаний в целях проведения анализа различных видов технологий изготовления видеодисплеев (далее – дисплеев), выполняемых ими задач и условий окружающей среды. В целях определения схем проведения оценки соответствия видеодисплеев, в зависимости от технологии их изготовления и назначения, используются процедуры измерений, установленные ИСО 9241-305 и общие требования, установленные ИСО 9241-303.

2 Нормативные ссылки

В настоящем стандарте использованы ссылки на следующие стандарты, обязательные при применении настоящего стандарта. Для датированных ссылочных стандартов применяется только указанное издание.

Для недатированных ссылочных стандартов, применяется последнее издание ссылочного стандарта, включая все изменения и поправки.

ИСО 9241-300 Эргономика взаимодействия человек–система – Часть 300: Введение в требования к электронным видеодисплеям (ISO 9241-300 Ergonomics of human-system interaction – Part 300: Introduction to electronic visual display requirements);

ИСО 9241-302 Эргономика взаимодействия человек–система. Часть 302. Терминология для электронных видеодисплеев (ISO 9241-302, Ergonomics of human–system interaction – Part 302: Terminology for electronic visual displays);

ИСО 9241-303 Эргономика взаимодействия человек–система. Часть 303. Требования к электронным видеодисплеям (ISO 9241-303 Ergonomics of human–system interaction – Part 303: Requirements for electronic visual displays);

ИСО 9241-305 Эргономика взаимодействия человек–система. Часть 305. Оптические лабораторные методы испытаний электронных видеодисплеев (ISO 9241-305 Ergonomics of human-system interaction – Part 305: Optical laboratory test methods for electronic visual displays);

ИСО/МЭК 17025 Общие требования к компетентности испытательных и калибровочных лабораторий (ISO/IEC 17025 General requirements for the competence of testing and calibration laboratories).

3 Термины и определения

В настоящем стандарте используются термины и соответствующие им определения установленные ИСО 9241-302.

4 Руководящие принципы

Для процедур оценки соответствия и методов оценки системы взаимодействия человек–система требуется структура, которая рассматривает значимые аспекты условий использования, относящиеся к физическим технологиям предполагаемого применения.

Настоящий стандарт объединяет эргономические требования, приведенные в ИСО 9241-303, с методами измерения показателей, приведенными в ИСО 9241-304, ИСО 9241-305 и ИСО 9241-306.

Для этой цели схемы определения соответствия, указанные в разделе 5, отделены в следующую составную часть оценки соответствия:

- ИСО 9241-303 – требования (характерные признаки);
- критерий соответствия/несоответствия, основанный на этих требованиях и предполагаемых условиях использования;
- справочные материалы по методу измерения;
- оценка и составление отчета.

В приложении С приведена общая информация о структуре схем определения соответствия.

5 Схемы определения соответствия

5.1 ЭЛТ-дисплей для использования внутри помещений. Лабораторный метод отображения

5.1.1 Предполагаемые условия использования

Характерные признаки пользователя, окружающая среда, задачи и использование ЭЛТ-дисплеев (дисплей на электронно-лучевой трубке) кратко изложены в таблице 1. Характерные признаки, полученные при анализе предполагаемых условий использования, являются необходимым предварительным условием для оценки соответствия. Вследствие этого элементы условий, отличные от тех, которые описаны в данном методе, могут влиять на критерии соответствия/несоответствия.

Поставщик должен устанавливать предполагаемые условия использования, так же как и значение или диапазон значений характерного признака. Установленные значения должны соответствовать предполагаемым условиям использования. Предполагаемые условия использования являются частью протокола соответствия.

Примечание – В данной схеме определения соответствия рассматриваются ЭЛТ-дисплеи, предназначенные для типичных целей дисплеев при использовании внутри помещений.

Таблица 1 – Предполагаемые условия использования. ЭЛТ-дисплеи

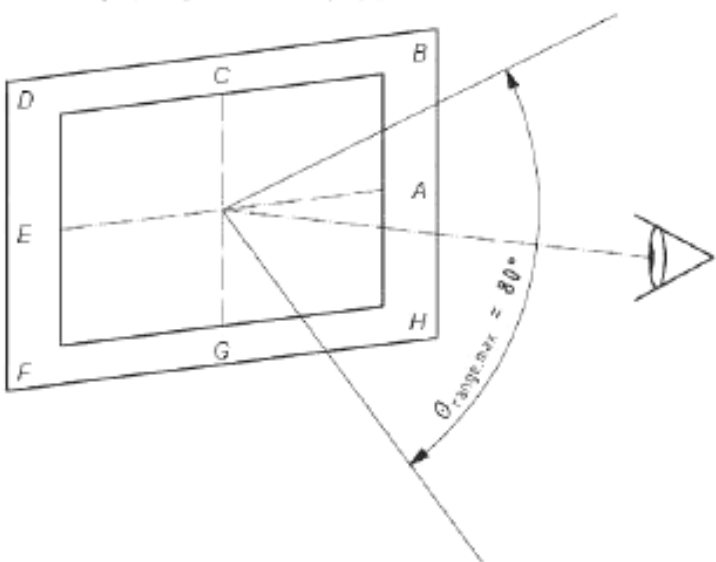
Элемент	Характерный признак	Количественная оценка
Пользователь	Зрительное восприятие	Пользователь с нормальным или с скорректированным до нормального зрением, любого возраста, не младше 7 лет (любой грамотный человек)
Условия работы	Проектное освещение экрана E_s	Расположение внутри помещения (см. ссылки [5], [9], [19], [25]): – до 200 лк, например, (в большинстве случаев) общие строительные площадки; – до 300 лк (в большинстве случаев) машинная обработка, черновые сборочные работы, музейные работы; – по вертикали $250 \text{ лк} + 250 \text{ лк} \cdot \cos \alpha$ в офисах, где α – это угол наклона экрана; – до 500 лк, например сборка среднего уровня сложности и декоративная работа, простая проверка, счетчики, библиотеки, образовательные помещения, машинные залы; – до 750 лк, например точная работа, технический чертеж; – до 1000 лк, например прецизионная обработка, управление качеством, проверка, медицинское освидетельствование, обработка; – до 1500 лк, например обработка высокой точности; – более 1500 лк, например специальные рабочие места в области медицины; – контролируемые и/или регулируемые источники освещения, например: киноаппаратные, киностудии и радиостанции, театры, концертные залы, отделение рентгеновского излучения. Поставщик должен установить максимальную проектную освещенность экрана в предназначенном месте. Угол наклона экрана должен быть равен 75° , если иное не указано поставщиком

Продолжение таблицы 1

Элемент	Характерный признак	Количественная оценка
	Типичные компоненты освещенности, источник большой апертуры (15°) и источник освещения малой апертуры (1°)	<p>Расположение внутри помещений (см. ссылки [13], [19]):</p> <ul style="list-style-type: none"> – $L_{REF,EXT} = 500 \frac{кд}{м^2}$, $L_{REF,SML} = \text{непригодно}$; – $L_{REF,EXT} = 300 \frac{кд}{м^2}$, $L_{REF,SML} = \text{непригодно}$; – $L_{REF,EXT} = 200 \frac{кд}{м^2}$, $L_{REF,SML} = 2000 \frac{кд}{м^2}$; <p>(предназначено для общего использования в офисе);</p> <ul style="list-style-type: none"> – $L_{REF,EXT} = 125 \frac{кд}{м^2}$, $L_{REF,SML} = 200 \frac{кд}{м^2}$ <p>(требуется определенная управляемая обстановка);</p> <p>где $L_{REF,EXT}$ – яркость источника большой апертуры;</p> <p>$L_{REF,SML}$ – яркость источника малой апертуры.</p> <p>Поставщик должен точно определить яркость источника большой и малой апертуры освещенности</p>
	Источник света	<p>Для данной схемы определения соответствия МКО (международная комиссия по освещению) рассматривает разрешенные источники света: А, D65, F11 и F12 [1].</p> <p>Поставщик может описать предполагаемый источник освещения.</p> <p>Примечания</p> <p>1 Все данные источники света существуют на любом уровне освещенности при использовании внутри помещений, часто в комбинациях. Предполагается, что при проверке соответствия дисплея для каждого из источников освещения дисплея также будет совместим при любой комбинации источников освещения.</p> <p>2 Соответствующую оценку необходимо выполнять лишь один раз в лаборатории с широкополосным спектральным освещением. Расчеты для подтверждения соответствия выполняют при использовании спектральных расчетов и повторяют для каждого установленного уровня освещения и источников освещения</p>
Условия работы	Температура окружающей среды	Для данной схемы определения соответствия рассматривают температуру окружающей среды примерно от 15° С до 35° С, если иное не указано поставщиком.
Задачи	Информационные материалы и их восприятие	<p>Для данной схемы определения соответствия рассматривают два последующих условия для восприятия информации, если иное не указано поставщиком:</p> <p>а) Искусственная информация Визуализация объектов или явлений, не существующих в действительности, – текст (то есть алфавитно-цифровые символы), графические изображения, символы и т. д. в монохромном (включая ахроматичное) и/или цветном (многоцветном, включая полноцветное) представлениях.</p> <p>б) Реальная информация Представление объектов и явлений, которые не существуют в действительности, – люди, их лица, пейзажи и т. д. – в монохромном (включая ахроматичное) или цветном (многоцветном, включая полноцветное) представлении.</p> <p>Поставщик должен указать, спроектирован ли дисплей предпочтительно для искусственной или реальной информации.</p> <p>Если оба типа информации использованы в рабочих условиях, применяют условия прохождения/отбраковки испытаний для обоих видов информации</p>

Элемент	Характерный признак	Количественная оценка
	Объем информации	Предпочтительный размер экрана для достаточного количества информации с подходящим размером объекта и разрешением
	Тип изображения	Для данной схемы определения соответствия рассматривают квазистатические или двигающиеся изображения, если иное не указано поставщиком
	Проектное расстояние наблюдения $D_{design,view}$	<p>Поставщик должен определить проектное расстояние наблюдения в зависимости от преобладающего типа информации. Если оба вида информации используют в рабочих условиях, то выбирают проектное расстояние наблюдения для искусственной информации.</p> <p>а) Искусственная информация</p> <p>Типичное проектное расстояние наблюдения рассчитывают, основываясь на оптимальном положении для большинства необходимых дисплеев в пределах $\pm 15^\circ$ в вертикальном и горизонтальном направлении от зоны прямой видимости [11].</p> <ul style="list-style-type: none"> - Если $W_{view} > H_{view}$, $\text{то } D_{design,view} = \frac{W_{view}}{2 \cdot \tan 15^\circ} = \frac{W_{view}}{0,536};$ <ul style="list-style-type: none"> - если $H_{view} > W_{view}$, $\text{то } D_{design,view} = \frac{H_{view}}{2 \cdot \tan 15^\circ} = \frac{H_{view}}{0,536};$ <p>где H_{view} – высота активной площади экрана; W_{view} – ширина активной площади экрана</p> <p>б) Реальная информация</p> <p>Типичное проектное расстояние наблюдения $D_{design,view}$ приведено далее с учетом коэффициента пропорциональности активной площади экрана [30].</p> <ul style="list-style-type: none"> - Для коэффициента пропорциональности 4:3 (по ITU-R BT.500): <ul style="list-style-type: none"> - если $H_{view} \leq 1,53 \text{ м}$, то $D_{design,view} = 1 \text{ м} + 4 \cdot H_{view}$; - если $H_{view} > 1,53 \text{ м}$, то $D_{design,view} = 4,7 \cdot H_{view}$. - Для коэффициента пропорциональности 16:9 (по ITU-R BT.710): $D_{design,view} = 3 \cdot H_{view}$
	Проектное наблюдение (Θ_D, Φ_D)	В пределах определенного диапазона углов от нормали. Для данной схемы определения соответствия предполагают перпендикулярное направление наблюдения, если иное не указано поставщиком. Поэтому исходное проектное направление наблюдения (Θ_D, Φ_D) равно $(0^\circ, -)$.

Окончание таблицы 1

Элемент	Характерный признак	Количественная оценка
	Диапазон проектного наблюдения	<p>Для данной схемы определения соответствия рассматривают проектный диапазон наблюдения равный 80°, если иное не указано поставщиком (см. рисунок 1). По этой причине максимальный угол отклонения составляет 40°. Угол азимута в пределах от 0° до 360°.</p>  <p>Рисунок 1 – Проектное направление наблюдения для ЭЛТ-дисплеев</p>
	Положение глаз и головы	От неподвижного к подвижному
	Число пользователей	Типично для одного или нескольких
Использование	Обработка экрана	Для данной схемы определения соответствия рассматривают обращение со стационарными экранами, если иное не указано поставщиком

5.1.2 Информация о технологии

Основные физические характеристики технологии ЭЛТ-дисплея приведены в таблице 2. Поставщик должен предоставить детальное техническое описание: номинальное напряжение, номинальную частоту, номинальный ток, номинальную потребляемую мощность, тип ЭЛТ, описание ЭЛТ, технологию ЭЛТ, расстояния точки/строк, максимальное разрешение, тип и время затухания люминофора, антибликовое покрытие, диапазон частот по вертикали и по горизонтали, максимальный видеодиапазон, совместимость с компьютером и видео, подготовленное значение гаммы, заводские установки органов управления светлоты, контраста и цвета, опорная палитра цвета, например определенная ITU (международный союз электросвязи), и т. д.

Таблица 2 – Основные физические характеристики ЭЛТ-дисплеев

Основные физические характеристики	Описание
Оптический режим работы	Излучающий
Режим наблюдения	Прямое видение
Диагональ активной области дисплея	Зависит от применения
Разрешение	То же
Соотношение сторон	То же, например 4:3, 5:4, или 16:9

5.1.3 Методы оценки соответствия

Оценку соответствия ЭЛТ-дисплеев выполняют в соответствии с требованиями таблиц 3 – 37.

При необходимости оценка и отчеты могут состоять из отдельных этапов. Это служит руководством для комплексной оценки и дает общее представление об оценке и ее назначении. Из-за индивидуальных физических характерных признаков технологии, связанных с оцениваемыми характеристиками, некоторые основные параметры, такие как условия освещения, объект (испытательное изображение), расположение измеряемой точки и направление при измерении, описаны в краткой форме. При оценке также устанавливают соответствующие свободные параметры методов измерений по ИСО 942-305.

Т а б л и ц а 3 – Условия наблюдения

Характерный признак	Критерии соответствия/несоответствия, основанные на требованиях и предполагаемых условиях использования	Метод измерения	Оценка результатов и составление отчета
Проектное расстояние наблюдения	<p>В зависимости от типа отображаемой информации дисплей должен соответствовать следующим требованиям:</p> <p>а) Искусственная информация Типичное проектное расстояние наблюдения $D_{design,view}$ должно быть рассчитано в оптимальном положении для наиболее важных дисплеев, которые в вертикальном и горизонтальном направлениях отклоняются в пределах $\pm 15^\circ$ от зоны прямой видимости.</p> <ul style="list-style-type: none"> – Если $W_{view} > H_{view}$: $D_{design,view} = \frac{W_{view}}{2 \cdot \tan 15^\circ} = \frac{W_{view}}{0,536}$ – Если $H_{view} > W_{view}$: $D_{design,view} = \frac{H_{view}}{2 \cdot \tan 15^\circ} = \frac{H_{view}}{0,536}$ <p>где H_{view} – это высота активной площади экрана; W_{view} – это ширина активной площади экрана.</p> <p>б) Реальная информация В зависимости от коэффициента пропорциональности активной части экрана типичное проектное расстояние наблюдения $D_{design,view}$ должно быть:</p> <ul style="list-style-type: none"> – для коэффициента пропорциональности 4:3 (по ITU-R BT.500): если $H_{view} \leq 1,53$ м : $D_{design,view} = 1 \text{ м} + 4 \cdot H_{view}$ если $H_{view} > 1,53$ м : $D_{design,view} = 4,7 \cdot H_{view}$ – для коэффициента пропорциональности 16:9 (по ITU-R BT.710): $D_{design,view} = 3 \cdot H_{view}$ <p>где H_{view} – длина активной площади экрана</p>	Спецификация, предоставляемая поставщиком, предполагаемые условия использования	Использование значений из описания поставщика или значений, полученных при предполагаемых условиях использования. Составление протокола результирующих значений

Окончание таблицы 3

Характерный признак	Критерии соответствия/несоответствия, основанные на требованиях и предполагаемых условиях использования	Метод измерения	Оценка результатов и составление отчета
Проектное направление наблюдения	Характеристики дисплеев должны быть согласованы со всеми оптическими требованиями в пределах необходимого диапазона наблюдения. Проектное направление наблюдения (Θ_D, Φ_D) так же как и диапазон проектного направления наблюдения, должны быть определены	Спецификация, предоставляемая поставщиком, предполагаемые условия использования	См. таблицу 4

Т а б л и ц а 4 – Оценка и предоставление отчета о проектном направлении наблюдения

В соответствии с таблицей 3	Оценка результатов и составление отчета
	<p>Этап 1 Изучение изотропии дисплеев и составление протокола результирующих значений.</p> <p>Примечания 1 Для изотропных дисплеев выполняют, лишь побочные оптические измерения. 2 Для анизотропных дисплеев выполняют, побочные и направленные оптические измерения. 3 Дисплей с ЭЛТ-технологией всегда рассматриваются как изотропные дисплеи.</p> <p>Этап 2 При проектировании направления наблюдения, так же как и для диапазона, используют значения, полученные из предполагаемых условий использования, или значения, установленные поставщиком. Составляют протокол результирующих значений. Если дисплей был спроектирован в основном для искусственной информации, выполняют требования этапа 3, если дисплей спроектирован в основном для реальной информации – этапа 4.</p> <p>Этап 3 Выполняют оптические измерения в точках снятия значений: UL – верхний левый, UR – верхний правый, LL – нижний левый, UR – верхняя левая, UR – верхняя правая, LL – нижняя левая, LR – нижняя правая. CL – центральная. В ходе снятия значений устанавливают измерительные устройства перпендикулярно экрану, если не указано иное.</p>

В соответствии с таблицей 3	Оценка результатов и составление отчета
	<div data-bbox="464 360 1366 1025" data-label="Diagram"> </div> <p data-bbox="411 1059 1449 1111">Рисунок 2 – Точки снятия значений на ЭЛТ-дисплее (преобладает искусственная информация) Этап 4</p> <p data-bbox="411 1115 1449 1193">Выполняют оптические измерения в точках снятия значений с 1 по 9, как показано на рисунке 3. В ходе снятия значений выстраивают инструмент для снятия значений перпендикулярно экрану, если не обусловлено иное.</p> <div data-bbox="435 1245 1358 1921" data-label="Diagram"> </div> <p data-bbox="419 1933 1430 1960">Рисунок 3 – Точки снятия показаний на ЭЛТ-дисплее (преобладает реальная информация)</p>

Т а б л и ц а 5 – Условия наблюдения

Характерный признак	Критерии соответствия/несоответствия, основанные на требованиях и предполагаемых условиях использования	Метод измерения	Оценка результатов и составление отчета
Угол наклона головы и угол наблюдения	Рабочее место и дисплей должны позволять пользователю смотреть на экран с углом наблюдения от 0° до 40° и углом наклона головы от 0° до 25°	Не применяется	Не применяется
Виртуальные изображения	Не применяются	Не применяются	Не применяется
Яркость	Поставщик должен точно определить максимальную проектную яркость экрана E_s , так же как и источник света	Спецификация, предоставляемая поставщиком, и предполагаемые условия использования	Использовать значение, установленное поставщиком, или значение, полученное из предполагаемых условий использования. Занести в протокол результирующее значение

Т а б л и ц а 6 – Яркость изображения дисплея

Характерный признак	Критерии соответствия/несоответствия, основанные на требованиях и предполагаемых условиях использования	Метод измерения	Оценка результатов и составление отчета
Яркость изображения дисплея	<p>В зависимости от типа отображаемой информации дисплей должен соответствовать следующим требованиям:</p> <p>a) Искусственная информация</p> <p>1) В условиях темной комнаты дисплей должен иметь минимальную яркость изображения дисплея 35 кд/м² при всех необходимых направлениях наблюдения (см. проектное направление наблюдения) [10].</p> <p>2) В условиях темной комнаты дисплей будет иметь минимальную яркость изображения дисплея 100 кд/м² при всех необходимых направлениях наблюдения (см. проектное направление наблюдения) [10]</p> <p>b) Реальная информация</p> <p>1) В условиях темной комнаты дисплей должен иметь минимальную яркость изображения дисплея 80 кд/м² при всех необходимых направлениях наблюдения (см. проектное направление наблюдения) [21].</p> <p>2) В условиях темной комнаты дисплей будет иметь минимальную яркость изображения дисплея 200 кд/м² при всех необходимых направлениях наблюдения (см. проектное направление наблюдения) [30].</p> <p>Примечание – Яркость изображения дисплея при внешнем освещении детально рассмотрена для характерного признака «яркостной контраст»</p>	ИСО 9241-305, методы: Р 12.5, М 12.1	Для искусственной информации см. таблицу 7. Для реальной информации, см. таблицу 8

Т а б л и ц а 7 – Оценки и отчет о яркости изображения дисплея. Искусственная информация.

В соответствии с таблицей 6	Оценка результатов и составление отчета
Перечисление а)	<p>Провести измерения яркости дисплея $L_{II,object}(mloc-mdir)$ с соблюдением следующих условий:</p> <ul style="list-style-type: none"> - условия освещения: темная комната; - объект: полноэкранный испытательное изображение с уровнем серого 100 % для монохромных дисплеев или полноэкранный испытательное изображение с комбинацией R=G=B = 100 % для цветных дисплеев; - расположение точек проведения измерений: UL, UR, LL, LR и CL (см. рисунок 2); - направление для проведения измерений: 0 (перпендикулярно). <p>Составить протокол результирующих значений для определения соответствия/несоответствия</p>

Т а б л и ц а 8 – Оценка и отчеты о яркости изображения дисплея. Реальная информация

В соответствии с таблицей 6	Оценка результатов и составление отчета
Перечисление б)	<p>Провести измерения яркости дисплея $L_{II,object}(mloc-mdir)$ с соблюдением следующих требований:</p> <ul style="list-style-type: none"> - условия освещения: темная комната; - объект: полноэкранный испытательное изображение с уровнем серого 100 % для монохромных дисплеев или полноэкранный испытательное изображение с комбинацией R=G=B = 100 % для цветных дисплеев; - расположение точек проведения измерений: 1–9 (см. рисунок 3); - направление для проведения измерений: 0 (перпендикулярно). <p>Составить протокол результирующих значений для определения соответствия/несоответствия</p>

Т а б л и ц а 9 – Яркость

Характерный признак	Критерии соответствия/несоответствия, основанные на требованиях и предполагаемых условиях использования	Метод измерения	Оценка результатов и составление отчета
Баланс яркостей и резкий свет	<p>а) В рабочих условиях яркость поле задач, которые часто последовательно наблюдают во время использования дисплея (документы, оболочки и т. д.) должна находиться в пределах:</p> $0,1 \cdot L_{task,area} \leq L_{Ea,HS} \leq 10 \cdot L_{task,area}$ <p>где $L_{Ea,HS}$ – область средней яркости дисплея.</p> <p>б) Для длительного использования в рабочих условиях необходимо проверить, что конструкция экрана дисплея и окружающая его область корпуса не производят резкого света при работе в условиях преобладающего освещения.</p> <p>Примечания</p> <p>1 Резкий свет определен МКО (845-02-52, резкий свет) как условие видения, при котором присутствуют дискомфорт или снижение возможности увидеть детали или объекты, вызванные непривлекательным распределением или диапазоном яркости, или чрезмерным контрастом (Международный словарь по освещению, Издание МКО 17.4, 1987). Мешающий резкий свет – условие видения, при</p>	ИСО 9241-305	<p>а) Не применяется.</p> <p>б) Измерить уровень глянца корпуса и составить протокол результирующих значений для определения соответствия/несоответствия</p>

Характерный признак	Критерии соответствия/несоответствия, основанные на требованиях и предполагаемых условиях использования	Метод измерения	Оценка результатов и составление отчета
	<p>котором присутствуют мешающий дискомфорт видения и/или заметное снижение возможности увидеть детали или объекты.</p> <p>2 Как правило, конструкция с матовой поверхностью не производит резкого света, тогда как глянцевая поверхность может его производить в зависимости от ее формы, размера и условий освещения.</p> <p>3 Разработчикам рекомендуется обратить внимание на взаимосвязь и взаимодействие между числом глянцевых объектов, цветами, отражением, размером и формой подложки. См. также [40].</p> <p>4 Для корпусов с неплоскими поверхностями, неглянцевой или наполовину неглянцевой поверхностью свойства могут быть установлены с помощью соответствующих методов испытаний, например с использованием образцовых глянцевых листов.</p> <p>5 На момент публикации настоящего стандарта не было международно признанного научно согласованного мнения относительно точного уровня глянца, который может производить мешающие уровни резкого света, зависящие от соответствующих характеристик поверхности корпуса. Были предложены различные значения уровня глянца, но дальнейшие исследования в этой области, с экспериментальными условиями, которые полностью определены, должны способствовать появлению консенсуса. Из-за того, что пожилые люди страдают от межглазного рассеивания, в частности от резкого света, такие исследования также необходимо провести с пожилыми людьми. Результаты планируется разместить в приложении к следующему изданию настоящего стандарта</p>		
Настройки яркости и контраста	<p>В зависимости от типа отображаемой информации дисплей должен соответствовать следующим требованиям:</p> <p>а) Искусственная информация</p> <ol style="list-style-type: none"> 1) Яркость дисплея (уменьшение и/или увеличение уровня яркости) должна настраиваться вручную или автоматически под условия окружающего освещения. 2) Должна быть настройка уменьшения уровня яркости дисплея. 3) Должна быть настройка увеличения уровня яркости дисплея. 4) Настройки уменьшения и увеличения уровня яркости должны действовать независимо друг от друга. 5) Настройка яркости дисплея (уменьшение и/или увеличение уровня яркости) не должна воздействовать на электрооптические функции передачи (EOTF) или на значение гаммы. <p>б) Реальная информация</p> <ol style="list-style-type: none"> 1) Яркость дисплея (уменьшение и/или увеличение уровня яркости) должна настраиваться вручную или автоматически под условия окружающего освещения. 2) Должна быть настройка уменьшения уровня яркости дисплея. 3) Должна быть настройка увеличения уровня 	ИСО 9241-305, метод Р 14.1	См. таблицу 10

Характерный признак	Критерии соответствия/несоответствия, основанные на требованиях и предполагаемых условиях использования	Метод измерения	Оценка результатов и составление отчета
	яркости дисплея. 4) Настройки уменьшения и увеличения уровня яркости должны действовать независимо друг от друга. 5) Настройка яркости дисплея (уменьшение и/или увеличение уровня яркости) не должна воздействовать на электрооптические функции передачи (EOTF) или на значение гаммы		

Т а б л и ц а 10 – Оценки и отчеты о яркости и настройке контраста

В соответствии с таблицей 9	Оценка результатов и составление отчета		
Перечисление а) 1); перечисление б) 1)	Этап 1 Занести в протокол доступные органы управления для ручной или автоматической настройки. Этап 2 Описать действие органов управления на основе информации поставщика. П р и м е ч а н и е – В случае ЭЛТ регулятор светлоты устанавливают на минимальный уровень яркости, а регулятор контраста устанавливают на максимальный уровень. Этап 3 Составление протокола результирующих значений для определения соответствия/несоответствия		
Перечисление а) 2); перечисление б) 2)	Этап 1 Установить орган управления, ответственный за увеличение уровня яркости дисплея, на максимум. Этап 2 Установить орган управления, ответственный за уменьшение уровня яркости дисплея, между минимумом и максимумом. Провести измерения яркости дисплея $L_{[i],object}(mloc-mdir)$ для каждого уровня настройки, с соблюдением следующих условий: - условия освещения: темная комната; - объект: полноэкранный испытательное изображение с минимальным уровнем серого для монохромных дисплеев или полноэкранный испытательное изображение с комбинацией R=G=B = 0 % для цветных дисплеев; - расположение точек проведения измерений: CL или 5 (см. рисунок 2 или 3); - направления для проведения измерений: 0 (перпендикулярно). Этап 3 Составить протокол результирующих значений для определения соответствия/несоответствия		
Перечисление а) 3); перечисление б) 3)	Этап 1 Установить орган управления, ответственный за уменьшение уровня яркости дисплея, на максимум. Этап 2 Установить орган управления, ответственный за увеличение уровня яркости дисплея, между минимумом и максимумом. Провести измерения яркости дисплея $L_{[i],object}(mloc-mdir)$ для каждого уровня настройки с соблюдением следующих условий: - условия освещения: темная комната; - объект: полноэкранный испытательное изображение с минимальным уровнем серого для монохромных дисплеев или полноэкранный испытательное изображение с комбинацией R=G=B = 0 % для цветных дисплеев; - расположение точек проведения измерений: CL или 5 (см. рисунок 2 или 3); - направления для проведения измерений: 0 (перпендикулярно). Этап 3 Составление протокола результирующих значений для определения соответствия/несоответствия		
Перечисление а) 4), 5); перечисление б) 4), 5)	Не применяется. П р и м е ч а н и е – Автоматически задано технологией		

Т а б л и ц а 11 – Особые условия физической окружающей среды

Характерный признак	Критерии соответствия/несоответствия основанные на требованиях и предполагаемых условиях использования	Метод измерения	Оценка результатов и составление отчета
Вибрация	Необходимо избегать воздействия на дисплей вибраций частотой свыше 0,5 Гц	Не применяется	Не применяется
Ветер и дождь	Дисплеи, которые могут быть использованы на открытом воздухе, должны иметь механическое ограждение, защищающее от воздействия сильного ветра и капель дождя, падающих на экран дисплея	Не применяются	Не применяются
Экстремальные температуры	В тех случаях, когда требуется эксплуатация в условиях окружающей сред с температурами, приближающимися к 0 °С или 40 °С, пользователь должен выбрать подходящее оборудование и соблюдать соответствующие персональные меры предосторожности, чтобы быть уверенным в том, что оно позволит выполнить определенные задачи эффективно и безопасно	ИСО 9241-305	Использовать значения, указанные поставщиком или полученные из анализа предполагаемых условий использования. Проверить, указали ли поставщик использование при экстремальных температурах, и занести итоговое значение в протокол

Т а б л и ц а 12 – Визуальные дефекты изображения

Характерный признак	Критерии соответствия/несоответствия, основанные на требованиях и предполагаемых условиях использования	Метод измерения	Оценка результатов и составление отчета
Неоднородность яркости	В зависимости от типа отображаемой информации дисплей должен соответствовать следующим требованиям: а) Искусственная информация 1) Критерии боковой однородности: В зависимости от углового расстояния отделения испытываемого объекта при проектном расстоянии наблюдения неоднородность яркости цветов не должна превышать следующих соотношений яркости: от 1,1° до < 2°.....1,3:1; ≥ 2° до < 4°.....1,4:1; ≥ 4° до < 5°.....1,5:1; ≥ 5° до < 7°.....1,6:1; ≥ 7°.....1,7:1. 2) Максимальное соотношение яркости цветов не должно превышать следующих соотношений: от 1,1° до < 2°.....1,1:1; ≥ 2° до < 4°.....1,2:1; ≥ 4° до < 5°.....1,3:1; ≥ 5° до < 7°.....1,35:1; ≥ 7°.....1,4:1.	ИСО 9241-305, методы: Р 14.1, Р 14.2	См. таблицу 13

Характерный признак	Критерии соответствия/несоответствия, основанные на требованиях и предполагаемых условиях использования	Метод измерения	Оценка результатов и составление отчета
	<p>3) Критерии направленной однородности</p> <p>В пределах диапазона проектного направления наблюдения неоднородность яркости цвета не должна превышать максимального соотношения яркости 1,7:1 и не должна превышать соотношения яркости 1,4:1.</p> <p>b) Реальная информация</p> <p>1) Критерии боковой однородности</p> <p>В зависимости от углового расстояния отделения испытуемого объекта при проектном расстоянии наблюдения неоднородность яркости цветов не должна превышать следующих соотношений яркости:</p> <p>от 1,1° до < 2°.....1,1:1; ≥ 2° до < 4°.....1,2:1; ≥ 4° до < 5°.....1,3:1; ≥ 5° до < 7°.....1,35:1; ≥ 7°.....1,4:1.</p> <p>2) Критерии направленной однородности</p> <p>В пределах диапазона проектного направления наблюдения, неоднородность яркости цвета не должна превышать максимального соотношения яркости 1,4:1</p>		

Т а б л и ц а 13 – Оценки и отчет о неоднородности яркости

В соответствии с таблицей 12	Оценка результатов и составление отчета
Перечисление а) 1), 2); перечисление б) 1)	<p>Этап 1</p> <p>Провести измерения яркости дисплея $L_{(l,object)(loc-mdir)}$ с соблюдением следующих условий:</p> <ul style="list-style-type: none"> - условия освещения: темная комната; - объект: полноэкранный испытательное изображение с половинным и максимальным уровнем серого для монохромных дисплеев или полноэкранный испытательное изображение с комбинацией R=G=B = 50 % и R=G=B = 100 % для цветных дисплеев; - расположение точек проведения измерений: UL, UR, LL, LR и CL или 1–9 (см. рисунок 2 или 3); - направления для проведения измерений: 0 (перпендикулярно). <p>Составить протокол результирующих значений.</p> <p>Этап 2</p> <p>Оценить критерий боковой однородности. Определить угловое расстояние точек проведения измерений, используя центральную точку в качестве базы отсчета, и рассчитать соответствующие пропорции. Составить протокол результирующих значений для определения соответствия/несоответствия</p>
Перечисление а), 3); перечисление б), 2)	Не применяется

Т а б л и ц а 14 – Визуальные дефекты изображения

Характерный признак	Критерии соответствия/несоответствия, основанные на требованиях и предполагаемых условиях использования	Метод измерения	Оценка результатов и составление отчета
Неоднородность цвета	<p>В зависимости от типа отображаемой информации дисплей должен соответствовать следующим требованиям:</p> <p>а) Искусственная информация</p> <p>1) Критерии боковой однородности Для появления предполагаемой однородности цвета, разность цветности в равноконтрастном пространстве $\Delta u'$, v' цвета в различных точках дисплея не должна превышать:</p> $\Delta u', v' = 0,02 \text{ для } D_{\text{active}}/D_{\text{design,view}} < 0,75;$ $\Delta u', v' = 0,03 \text{ для } D_{\text{active}}/D_{\text{design,view}} \geq 0,75,$ <p>где D_{active} – диагональ активной области дисплея; $D_{\text{design,view}}$ – проектное направление наблюдения.</p> <p>2) Критерии направленной однородности Дисплей должен иметь соответствующую хроматическую однородность для всех необходимых направлений наблюдения (см. проектное направление наблюдения). Максимальная разность цветности в равноконтрастном пространстве $\Delta u'$, v' цвета не должна превышать вышеприведенных предельных значений.</p> <p>б) Реальная информация</p> <p>1) Критерии боковой однородности Для появления предполагаемой цветовой однородности разность цветности в равноконтрастном пространстве $\Delta u'$, v' цвета в различных точках дисплея не должна превышать 0,02.</p> <p>2) Критерии направленной однородности Дисплей должен иметь соответствующую хроматическую однородность для всех необходимых направлений наблюдения (см. проектное направление наблюдения). Максимальная разность цветности в равноконтрастном пространстве $\Delta u'$, v' цвета не должна превышать 0,02</p>	ИСО 9241-305, методы: Р 19.2, Р 19.3	См. таблицу 15

Т а б л и ц а 15 – Оценка и отчет о неоднородности цвета

В соответствии с таблицей 14	Оценка результатов и составление отчета
Перечисление а), 1); перечисление б), 1)	<p>Этап 1</p> <p>Провести измерения координат цветности u', $v'_{il,object(miscmdir)}$ с соблюдением следующих условий:</p> <ul style="list-style-type: none"> - условия освещения: темная комната; - объект: полноэкранный испытательное изображение с половинным и максимальным уровнем серого для монохромных дисплеев или полноэкранный испытательное изображение с комбинацией R, G, B = 100 %, комбинацией R=G=B = 75 % и комбинацией R, G, B = 50 % для цветных дисплеев; - расположение точек проведения измерений: UL, UR, LL, LR и CL или 1–9 (см. рисунок 2 или 3); - направления для проведения измерений: 0 (перпендикулярно). <p>Составить протокол результирующих значений.</p> <p>Этап 2</p> <p>Оценить критерий боковой однородности и рассчитать максимальную разность цветности в равноконтрастном пространстве. Составить протокол результирующих значений для определения соответствия/несоответствия</p>
Перечисление а), 2); перечисление б), 2)	Не применяется

Т а б л и ц а 16 – Визуальные дефекты изображения

Характерный признак	Критерии соответствия/несоответствия, основанные на требованиях и предполагаемых условиях использования	Метод измерения	Оценка результатов и составление отчета
Неоднородность контраста	<p>а) Критерии боковой однородности</p> <p>Для появления предполагаемой однородности неоднородность контраста</p> $CR_{\text{nonuniformity}} = 1 - \frac{CR_{\text{min}}}{CR_{\text{max}}}$ <p>не должна превышать 50 %, где CR – яркостной контраст</p> <p>б) Критерии направленной однородности</p> <p>Дисплей должен иметь достаточную однородность контраста для всех необходимых направлений наблюдения (см. проектное направление наблюдения).</p> <p>1) Яркостной контраст CR должен превышать предельное значение CR_{min}.</p> <p>2) Не должно быть инверсий контраста</p>	ИСО 9241-305, метод Р 18.5	Не применяется
Геометрические искажения	<p>В зависимости от типа отображаемой информации дисплей должен соответствовать следующим требованиям:</p> <p>а) Искусственная информация</p> <p>1) Для различных строк или колонок текста, разница в длину не должна превышать 1 % длины этой колонки или строки.</p> <p>2) Горизонтальное (вертикальное) перемещение символа относительно начального положения, в направлении над и под (слева и справа), не должно изменять его ширину (высоту) более</p>	ИСО 9241-305, методы: М 21.1, М 21.4, Р 21.2, Р 21.5	Оценить геометрические искажения и составить протокол результирующих значений для определения соответствия/несоот-

Характерный признак	Критерии соответствия/несоответствия, основанные на требованиях и предполагаемых условиях использования	Метод измерения	Оценка результатов и составление отчета
	<p>чем на 5 %.</p> <p>b) Реальная информация Для различных строк или колонок, разница в длину не должна превышать 1 % длины этой колонки или строки</p>		Оценка результатов и составление отчета
Дефекты экрана и лицевой панели	Дисплей не должен иметь дефектов люминофорного экрана и лицевой панели	ИСО 9241-305	Провести наблюдение за люминофорным экраном и лицевой панелью на предмет дефектов и составить протокол результирующих значений для определения соответствия/несоответствия

Т а б л и ц а 17 – Визуальные дефекты изображения

Характерный признак	Критерии соответствия/несоответствия, основанные на требованиях и предполагаемых условиях использования	Метод измерения	Оценка результатов и составление отчета
Временная нестабильность (мерцание)	Вся область изображения должна быть свободна от мерцания, как минимум, для 90 % численности пользователей	ИСО 9241-305, метод Р 15.3	Определить временную нестабильность. Составить протокол результирующих значений для определения соответствия/несоответствия. Для монохромных дисплеев использовать полноэкранный испытательное изображение с максимальным уровнем серого, а для цветных дисплеев – комбинацию R=G=B=100 %.
Пространственная нестабильность (дрожание)	Изображение должно быть свободно от дрожания в предполагаемых условиях эксплуатации дисплея. Двойная амплитуда колебаний в геометрическом расположении элементов изображения не должна превышать 0,0001 мм на 1 мм проектного расстояния наблюдения для диапазона частот от 0,5 до 30 Гц	ИСО 9241-305, метод Р 15.4	Определить пространственную нестабильность. Составить протокол результирующих значений для определения соответствия/несоответствия
Муаровые эффекты	Для цветных дисплеев вся область изображения должна быть свободна от	ИСО 9241-305	Отобразить полноэкранный рисунок вер-

Характерный признак	Критерии соответствия/несоответствия, основанные на требованиях и предполагаемых условиях использования	Метод измерения	Оценка результатов и составление отчета
	муара, чтобы пользователь мог выполнять задачи эффективно. Для цветных дисплеев «рисунки» муара не должны иметь более шести заметных отличий (JND) модуляции на их основной пространственной частоте.		тикальных и горизонтальных линий с максимальным разрешением, а также пиксельную «шахматную доску» и наблюдать за экраном на предмет муара. Составить протокол результирующих значений для определения соответствия/несоответствия
Другие визуальные дефекты	Вся область дисплея должна быть свободна от других визуальных дефектов изображения, чтобы пользователь мог выполнять задачи эффективно	ИСО 9241-305	Определить другие визуальные дефекты изображения осмотром и составить протокол результирующих значений для определения соответствия/несоответствия.
Нежелательные отражения	<p>В зависимости от типа отображаемой информации дисплей должен соответствовать следующим требованиям:</p> <p>а) Искусственная информация Дисплеи должны соответствовать предполагаемым условиям работы. Для всех необходимых направлений наблюдения (см. проектные направления наблюдения), должны быть выполнены следующие требования:</p> <p>1) $\frac{(L_H + L_D + L_S)}{(L_L + L_D + L_S)} \geq 2,2 + 2,84 \cdot L_i^{-0,65}$</p> <p>2) Для дисплеев с положительной поляризованностью $\frac{(L_H + L_D + L_S)}{(L_H + L_D)} \leq 1,25$</p> <p>3) Для дисплеев с отрицательной поляризованностью $\frac{(L_L + L_D + L_S)}{(L_L + L_D)} \leq 1,2 + \frac{1}{15} \cdot \frac{(L_H + L_D)}{(L_L + L_D)}$</p> <p>б) Реальная информация Дисплеи должны соответствовать предполагаемым условиям работы. Для всех необходимых направлений наблюдения (см. проектные направления наблюдения) следующие требования должны быть выполнены:</p> <p>$\frac{(L_H + L_D + L_S)}{(L_L + L_D + L_S)} \geq 6,7 + 44,89 \cdot L_i^{-0,65}$</p> <p>где L_H – это яркость экрана высокого</p>	ИСО 9241-305, метод Р 16.3	В случае искусственной информации см. таблицу 18. В случае реальной информации см. таблицу 19

Характерный признак	Критерии соответствия/несоответствия, основанные на требованиях и предполагаемых условиях использования	Метод измерения	Оценка результатов и составление отчета
	уровня; L_L – это яркость экрана низкого уровня; L_D – компонент яркости отраженный от диффузного освещения; L_S – компонент яркости, зеркально отраженный от источника освещения большой апертуры		

Т а б л и ц а 18 – Оценка и отчет о нежелательных отражения. Искусственная информация

В соответствии с таблицей 17	Оценка результатов и составление отчета
Перечисление а)	<p>Этап 1 Провести измерения яркости дисплея $L_{L,object(mloc-mdir)}$ с соблюдением следующих условий: - условия освещения: темная комната; - объект: прямоугольный курсор размерами 5×5 см, расположенный в центре экрана с 80 %-ной нагрузкой положительной полярности к 20 %-ной нагрузке отрицательной полярности, с уровнем серого 0 % и 100 % для монохромных дисплеев или с комбинацией R=G=B = 0 % и 100 % для цветных дисплеев; - расположение точки проведения измерений: CL (см. рисунок 2); - направление для проведения измерений: $\Theta = 15^\circ$. Составить протокол результирующих значений.</p> <p>Этап 2 Основываясь на показании рефлектометра R_D, для характеристики диффузного отражения дисплея и проектной яркости экрана E_S, определить компонент яркости L_D, отраженный от диффузного освещения. Составить протокол результирующих значений.</p> <p>Этап 3 Основываясь на показании рефлектометра $R_{S,EXT}$, для характеристики зеркального отражения дисплея и яркости $L_{REF,EXT}$ источника большой апертуры, определить компонент яркости $L_{S,EXT}$, зеркально отраженный от источника большой апертуры освещения. Составить протокол результирующих значений.</p> <p>Этап 4 Основываясь на показание рефлектометра $R_{S,SML}$, для характеристики зеркального отражения дисплея и яркости $L_{REF,SML}$ источника малой апертуры, определить компонент яркости $L_{S,SML}$, зеркально отраженный от источника малой апертуры освещения. Составить протокол результирующих значений.</p> <p>Этап 5 Анализ требований 1), 2), и 3) перечисления а) таблицы 17. Составить протокол результирующих значений для определения соответствия/несоответствия</p>

Т а б л и ц а 19 – Оценка и отчет о нежелательных отражениях. Реальная информация

В соответствии с таблицей 17	Оценка результатов и составление отчета
Перечисление б)	<p>Этап 1 Провести измерения яркости дисплея $L_{lit,object(misc-mdir)}$ с соблюдением следующих условий:</p> <ul style="list-style-type: none"> - условия освещения: темная комната; - объект: полноэкранный испытательное изображение с уровнем серого 0 % и 100 % для монохромных дисплеев или полноэкранный испытательное изображение с комбинацией R=G=B = 0 % и 100 % для цветных дисплеев; - расположение точки проведения измерений: 5 (см. рисунок 3); - направление для проведения измерений: $\Theta = 15^\circ$. <p>Составить протокол результирующих значений.</p> <p>Этап 2 Основываясь на показаниях рефлектометра R_D, для характеристики диффузного отражения дисплея и проектной яркости экрана E_S, определить компонент яркости L_D, отраженный от диффузного освещения. Составить протокол результирующих значений.</p> <p>Этап 3 Основываясь на показаниях рефлектометра $R_{S,EXT}$, для характеристики зеркального отражения дисплея и яркости $L_{REF,EXT}$ источника большой апертуры, определить компонент яркости $L_{S,EXT}$, зеркально отраженный от источника большой апертуры освещения. Составить протокол результирующих значений.</p> <p>Этап 4 Основываясь на показаниях рефлектометра $R_{S,SML}$, для характеристики зеркального отражения дисплея и яркости $L_{REF,SML}$ источника малой апертуры, определить компонент яркости $L_{S,SML}$, зеркально отраженный от источника малой апертуры освещения. Составить протокол результирующих значений.</p> <p>Этап 5 Анализ требований. Составить протокол результирующих значений для определения соответствия/несоответствия</p>

Т а б л и ц а 20 – Визуальные дефекты изображения

Характерный признак	Критерии соответствия/несоответствия, основанные на требованиях и предполагаемых условиях использования	Метод измерения	Оценка результатов и составление отчета
Непреднамеренные глубинные эффекты	<p>В зависимости от типа отображаемой информации дисплей должен соответствовать следующим требованиям:</p> <p>а) Искусственная информация Необходимо избегать спектрального ограничения цветов, которое вызывает непреднамеренные глубинные эффекты (стереохроматизм).</p> <p>б) Реальная информация Не применяется</p>	ИСО 9241-305, метод Р 19.1	Применяется только в программных приложениях

Т а б л и ц а 21 – Разборчивость и удобочитаемость

Характерный признак	Критерии соответствия/несоответствия, основанные на требованиях и предполагаемых условиях использования	Метод измерения	Оценка результатов и составление отчета
Яростный контраст	<p>В зависимости от типа отображаемой информации дисплей должен соответствовать следующим требованиям:</p> <p>а) Искусственная информация Дисплеи должны соответствовать предполагаемым условиям работы. Для всех необходимых направлений наблюдения (см. проектное направление наблюдения) яростный контраст CR должен превышать минимальный яростный контраст CR_{\min}:</p> $CR_{\min} = \frac{(L_H + L_D + L_S)}{(L_L + L_D + L_S)},$ $CR_{\min} = 2,2 + 4,84 \cdot L_i^{-0,65},$ $L_i = L_L + L_D + L_S$ <p>где L_H – яркость экрана высокого уровня; L_L – яркость экрана низкого уровня; L_D – компонент яркости, отраженный от диффузного освещения; L_S – компонент яркости, зеркально отраженный от источника освещения большой апертуры.</p> <p>б) Реальная информация Дисплеи должны соответствовать предполагаемым условиям работы. Для всех необходимых направлений наблюдения (см. проектное направление наблюдения) яростной контраст CR должен превышать минимальный яростной контраст CR_{\min} [30]:</p> $CR_{\min} = \frac{(L_H + L_D + L_S)}{(L_L + L_D + L_S)},$ $CR_{\min} = 6,7 + 44,89 \cdot L_i^{-0,65},$ $L_i = L_L + L_D + L_S$ <p>где L_H – яркость экрана высокого уровня; L_L – яркость экрана низкого уровня; L_D – компонент яркости, отраженный от диффузного освещения; L_S – компонент яркости, зеркально отраженный от источника освещения большой апертуры</p>	ИСО 9241-305, методы: Р 18.2, Р 18.3	В случае искусственной информации см. таблицу 22. В случае реальной информации, см. таблицу 23

Т а б л и ц а 22 – Оценка и отчет о яркостном контрасте. Искусственная информация

В соответствии с таблицей 21	Оценка результатов и составление отчета
Перечисление а)	<p>Этап 1 Провести измерения яркости дисплея $L_{E,object(mloc-mdir)}$ с соблюдением следующих условий:</p> <ul style="list-style-type: none"> - условия освещения: темная комната; - объект: полноэкранный испытательное изображение с уровнем серого 0 % и 100 % для монохромных дисплеев или полноэкранный испытательное изображение с комбинацией $R=G=B = 0 \%$ и 100 % для цветных дисплеев; - расположение точек проведения измерений: UL, UR, LL, LR и CL (см. рисунок 2); - направление для проведения измерений: 0 (перпендикулярно). <p>Этап 2 Основываясь на показании рефлектометра R_D, для характеристики диффузного отражения дисплея и проектной яркости экрана E_S, определить компонент яркости L_D, отраженный от диффузного освещения. Составить протокол результирующих значений.</p> <p>Этап 3 Основываясь на показании рефлектометра $R_{S,EXT}$, для характеристики зеркального отражения дисплея и яркости $L_{REF,EXT}$ источника большой апертуры, определить компонент яркости $L_{S,EXT}$, зеркально отраженный от источника большой апертуры освещения. Составить протокол результирующих значений.</p> <p>Этап 4 Анализ требований. Составить протокол результирующих значений для определения соответствия/несоответствия</p>

Т а б л и ц а 23 – Оценка и отчет о яркостном контрасте. Реальная информация

В соответствии с таблицей 21	Оценка результатов и составление отчета
Перечисление б)	<p>Этап 1 Провести измерения яркости дисплея $L_{it,object(misc-mdir)}$ с соблюдением следующих условий:</p> <ul style="list-style-type: none"> - условия освещения: темная комната; - объект: полноэкранный испытательное изображение с уровнем серого 0 % и 100 % для монохромных дисплеев или полноэкранный испытательное изображение с комбинацией $R=G=B = 0\%$ и 100 % для цветных дисплеев; - расположение точек проведения измерений: 1–9 (см. рисунок 3); - направление для проведения измерений: 0 (перпендикулярно). <p>Этап 2 Основываясь на показании рефлектометра R_D, для характеристики диффузного отражения дисплея и проектной яркости экрана E_S, определить компонент яркости L_D, отраженный от диффузного освещения. Составить протокол результирующих значений.</p> <p>Этап 3 Основываясь на показании рефлектометра $R_{S,EXT}$, для характеристики зеркального отражения дисплея и яркости $L_{REF,EXT}$ источника большой апертуры, определить компонент яркости $L_{S,EXT}$, зеркально отраженный от источника большой апертуры освещения. Составить протокол результирующих значений.</p> <p>Этап 4 Анализ требований. Составить протокол результирующих значений для определения соответствия/несоответствия</p>

Т а б л и ц а 24 – Разборчивость и удобочитаемость

Характерный признак	Критерии соответствия/несоответствия, основанные на требованиях и предполагаемых условиях использования	Метод измерения	Оценка результатов и составление отчета
Полярность изображения	<p>В зависимости от типа отображаемой информации дисплей должен соответствовать следующим требованиям:</p> <p>а) Искусственная информация Если дисплей обеспечивает отрицательную и положительную полярность, то он должен отвечать всем требованиям данной схемы определения соответствия для каждой полярности изображения.</p> <p>б) Реальная информация Не применяется</p>	Не применяется	Проверить требования для нежелательных отражений и атрибутов символов для положительной и отрицательной полярности
Высота символа	<p>В зависимости от типа отображаемой информации дисплей должен соответствовать следующим требованиям:</p> <p>а) Искусственная информация</p> <ol style="list-style-type: none"> 1) Для латинских символов минимальная высота символа должна составлять 16° дуги при проектном расстоянии наблюдения. Предпочтительная высота символов от 20° до 22° дуги. 2) Для японских символов, минимальная высота символа должна составлять $20'$ дуги при проек- 	ИСО 9241-305, метод Р 20.4	Провести измерения высоты символа в миллиметрах и рассчитать высоту в дуговых минутах при проектном расстоянии наблюдения. Составить протокол результирующих значений для определения соответствия/несоответствия. Занести в протокол используемый шрифт, а также $N_{H,Height}$ – число пикселей в высоту безудар-

Характерный признак	Критерии соответствия/несоответствия, основанные на требованиях и предполагаемых условиях использования	Метод измерения	Оценка результатов и составление отчета
	<p>ном расстоянии наблюдения. Предпочтительная высота символов от 25' до 30' дуги.</p> <p>3) Должен быть доступен режим «по умолчанию», в котором первичные латинские символы представлены с высотой символа от 20° до 22° дуги, а японские символы с высотой символа от 25° до 35° дуги при проектном расстоянии наблюдения.</p> <p>b) Реальная информация Не применяется</p>		<p>ной прописной буквы Н. Определить режим по умолчанию и занести в протокол высоту символа в миллиметрах и дуговых минутах, использованный шрифт и значение высоты символа $N_{H,height}$.</p>
Стабильность размера текста	<p>В зависимости от типа отображаемой информации дисплей должен соответствовать следующим требованиям:</p> <p>a) Искусственная информация Длина H, и ширина W, специальных символов шрифта не должны отличаться более чем на $\pm 3\%$ от высоты символа этого набора символов, независимо от того, в каком месте поверхности дисплея они представлены.</p> <p>b) Реальная информация Не применяется</p>	ИСО 9241-305, метод Р 20.4	<p>Определяют:</p> $\frac{(W_{M,max} - W_{M,mean})}{H_{E,mean}} \cdot 100\%$ $\frac{(W_{M,mean} - W_{M,min})}{H_{E,mean}} \cdot 100\%$ $\frac{(H_{E,max} - H_{E,mean})}{H_{E,mean}} \cdot 100\%$ $\frac{(H_{E,mean} - H_{E,min})}{H_{E,mean}} \cdot 100\%$ <p>где $W_{M,min}$ – минимальная ширина оригинального латинского символа М, мм; $W_{M,max}$ – максимальная ширина оригинального латинского символа М, мм; $W_{M,mean}$ – средняя ширина оригинального латинского символа М, мм; $H_{E,min}$ – минимальная высота оригинального латинского символа Е, мм; $H_{E,max}$ – максимальная высота оригинального латинского символа, мм; $H_{E,mean}$ – средняя высота оригинального латинского языка Е, мм. Каждый термин должен быть не более 3 %. Составить протокол результирующих значений для определения соответствия/несоответствия</p>

Продолжение таблицы 24

Характерный признак	Критерии соответствия/несоответствия, основанные на требованиях и предполагаемых условиях использования	Метод измерения	Оценка результатов и составление отчета
Ширина штриха символа	В зависимости от типа отображаемой информации, дисплей должен соответствовать следующим требованиям: а) Искусственная информация Для оригинальных латинских символов ширина штриха должна быть в пределах от 10 % до 17 % высоты символа. б) Реальная информация Не применяется	ИСО 9241-305, метод Р 20.6	Измерить и определить ширину штриха символа. Составить протокол результирующих значений для определения соответствия/несоответствия
Соотношение высоты и ширины символа	В зависимости от типа отображаемой информации дисплей должен соответствовать следующим требованиям: а) Искусственная информация Соотношение высоты и ширины символа должно быть в пределах от 0,5:1 до 1:1. Рекомендованное соотношение высоты и ширины – от 0,7:1 до 0,9:1. б) Реальная информация Не применяется	ИСО 9241-305, метод Р 20.8	Измерить и определить соотношение высоты и ширины символа. Составить протокол результирующих значений для определения соответствия/несоответствия
Формат символа	В зависимости от типа отображаемой информации дисплей должен соответствовать следующим требованиям: а) Искусственная информация 1) Для оригинальных латинских символов минимальная матрица символа для продолжительного чтения составляет 7×9 (ширина к высоте). 2) Для оригинальных латинских символов минимальная матрица символа для предоставления информации в числовом виде или только из заглавных букв 5×7 (ширина к высоте). 3) Для оригинальных латинских символов матрица символа должна быть увеличена вверх хотя бы на 2 пикселя, если использован диакритический знак. 4) В случае если использованы строчные буквы с оригинальными латинскими символами, матрица символа должна быть уменьшена, как минимум, на 2 пикселя. 5) Для оригинального латинского символа и для матриц символа с высокой концентрацией число пикселей, использованных для	ИСО 9241-305	Определить и занести в протокол матрицу символа. Составить протокол результирующих значений для определения соответствия/несоответствия

Характерный признак	Критерии соответствия/несоответствия, основанные на требованиях и предполагаемых условиях использования	Метод измерения	Оценка результатов и составление отчета
	<p>диакритических знаков, должно соответствовать традиционной конструкции для печатного текста.</p> <p>6) Для оригинальных латинских символов формат матрицы символа 4×5 (ширина к высоте) должен быть минимальным для нижнего и верхнего индексов, числителей и знаменателей отображаемых дробей с одиночным расположением знака.</p> <p>7) Для оригинального латинского символа матрица 4×5 также может быть использована для буквенно-цифровой информации, не относящейся к задачам оператора, таким как авторские права.</p> <p>8) Для японских символов рекомендуется минимальная матрица 11×11 элементов, тогда как матрица 15×15 элементов предпочтительна.</p> <p>b) Реальная информация Не применяется</p>		
Расстояние между символами	<p>В зависимости от типа отображаемой информации дисплей должен соответствовать следующим требованиям:</p> <p>a) Искусственная информация Минимальное расстояние между символами должно составлять ширину одного штриха символа или один пиксель.</p> <p>b) Реальная информация Не применяется</p>	ИСО 9241-305, метод Р 20.12	Измерить и определить расстояние между символами. Составить протокол результирующих значений для определения соответствия/несоответствия
Расстояние между словами	<p>В зависимости от типа отображаемой информации дисплей должен соответствовать следующим требованиям:</p> <p>a) Искусственная информация Минимальное число пикселей между словами должно быть равно числу пикселей в ширину безударной прописной буквы N. Число пикселей в ширину буквы N используют для шрифтов с пропорциональными интервалами.</p> <p>b) Реальная информация Не применяется</p>	ИСО 9421-305, метод Р 20.13	Измерить и определить расстояние между словами. Составить протокол результирующих значений для определения соответствия/несоответствия
Междустрочное расстояние	<p>В зависимости от типа отображаемой информации дисплей должен соответствовать следующим требованиям:</p> <p>a) Искусственная информация Для задач, которые требуют продолжительного чтения текста, минимум в один пиксель должен</p>	ИСО 9241-305, метод Р 20.14	Измерить и определить между строчное расстояние. Составить протокол результирующих значений для определения соответствия/несоответствия

Характерный признак	Критерии соответствия/несоответствия, основанные на требованиях и предполагаемых условиях использования	Метод измерения	Оценка результатов и составление отчета
	<p>быть использован между строками в тексте. Эта область может не содержать частей символов или диакритических знаков, но может содержать нижние подчеркивания.</p> <p>b) Реальная информация Не применяется</p>		

Т а б л и ц а 25 – Разборчивость кодирования информации

Характерный признак	Критерии соответствия/несоответствия, основанные на требованиях и предполагаемых условиях использования	Метод измерения	Оценка результатов и составление отчета
Кодирование яркостью	<p>В зависимости от типа отображаемой информации, дисплей должен соответствовать следующим требованиям:</p> <p>a) Искусственная информация Для всех необходимых направлений наблюдения (см. проектные направления наблюдения) соотношение между габаритными яркостями уровней настройки одной зоны должно превышать соотношение 1,5:1 при внешнем освещении.</p> <p>b) Реальная информация Не применяется</p>	ИСО 9241-305, метод Р 17.6	См. таблицу 26

Т а б л и ц а 26 – Оценка и отчет о кодировании яркостью. Искусственная информация

В соответствии с таблицей 25	Оценка результатов и составление отчета
Перечисления а)	<p>Этап 1 Провести измерения яркости дисплея $L_{il,object(mloc-mdir)}$ с соблюдением следующих условий:</p> <ul style="list-style-type: none"> - условия освещения: темная комната; - объект: полноэкранный испытательное изображение с уровнем серого 100 %, 75 % и 50 % для монохромных дисплеев или полноэкранный испытательное изображение с комбинацией R=G=B = 100 %, 75 % и 50 % для цветных дисплеев; - расположение точек проведения измерений: CL (см. рисунок 2); - направление для проведения измерений: 0 (перпендикулярно). <p>Составление протокола результирующих значений.</p> <p>Этап 2 Основываясь на показании рефлектометра R_D, для характеристики диффузного отражения дисплея и проектной яркости экрана E_S, определить компонент яркости L_D, отраженный от диффузного освещения. Составить протокол результирующих значений.</p> <p>Этап 3 Основываясь на показании рефлектометра $R_{S,EXT}$, для характеристики зеркального отражения дисплея и яркости $L_{REF,EXT}$ источника большой апертуры, определить компонент яркости $L_{S,EXT}$, зеркально отраженный от источника большой апертуры освещения. Составить протокол результирующих значений.</p> <p>Этап 4 Определить значения яркости дисплея при окружающем освещении. Определить соотношения между близлежащими уровнями и составить протокол результирующих значений для определения соответствия/несоответствия</p>

Т а б л и ц а 27 – Разборчивость кодирования информации

Характерный признак	Критерии соответствия/несоответствия, основанные на требованиях и предполагаемых условиях использования	Метод измерения	Оценка результатов и составление отчета
Кодирование миганием	<p>В зависимости от типа отображаемой информации дисплей должен соответствовать следующим требованиям:</p> <p>а) Искусственная информация Там, где используется кодирование миганием исключительно чтобы привлечь внимание, рекомендуется частота одиночных миганий в диапазоне от 1 до 5 Гц с продолжительностью включения 50 %. Если во время мигания необходима удобочитаемость, рекомендуется частота одиночного мигания от 0,33 до 1 Гц с продолжительностью включения 70 %. Должна быть возможность выключения мигания курсора.</p> <p>б) Реальная информация Не применяется</p>	ИСО 9241-305, метод Р 15.5	Применяется только для программных приложений
Кодирование цветом	<p>В зависимости от типа отображаемой информации, дисплей должен соответствовать следующим требованиям:</p> <p>а) Искусственная информация Для всех необходимых направлений наблюдения (см. проектное направление наблюдения) кодирование цветом должно иметь минимальную разность цветов $\Delta E_{uv}^* \geq 20$ при условиях внешнего освещения.</p> <p>б) Реальная информация Не применяется</p>	ИСО 9241-305, метод Р 19.4	См. таблицу 28

Т а б л и ц а 28 – Оценка и отчет о кодировании яркостью. Искусственная информация

В соответствии с таблицей 27	Оценка результатов и составление отчета
Перечисления а)	<p>Этап 1</p> <p>Провести измерения координат цвета $X_{i,object(mloc-mdir)}$, $Y_{i,object(mloc-mdir)}$, $Z_{i,object(mloc-mdir)}$ с соблюдением следующих условий:</p> <ul style="list-style-type: none"> - условия освещения: темная комната; - объект: монохромные дисплеи не используют, для цветных дисплеев полноэкранный испытательное изображение с комбинацией R, G, B = 100 %, комбинацией R=G=B = 75 % и комбинацией R, G, B = 50 %; - расположение точки проведения измерений: CL (см. рисунок 2); - направления для проведения измерений: 0 (перпендикулярно) для изотропных дисплеев и 7 для анизотропных дисплеев. <p>Составить протокол результирующих значений.</p> <p>Этап 2</p> <p>Основываясь на проектной освещенности экрана E_S, определяют (рефлектометром) координаты цвета X_D, Y_D и Z_D для компонента, отраженного от диффузного освещения МКО источников света A, D65 и источника света, определенного поставщиком. Составление протокола результирующих значений.</p> <p>Этап 3</p> <p>Основываясь на яркости источника большой апертуры определяют (рефлектометром) координаты цвета $X_{S,EXT}$, $Y_{S,EXT}$ и $Z_{S,EXT}$ для компонента, зеркально отраженного от источника большой апертуры освещения МКО источников света A, D65 и источника света, определенного поставщиком. Составить протокол результирующих значений.</p> <p>Этап 4</p> <p>Определяют координаты цветности цветов при окружающем освещении источниками света МКО A, D65 и источником света, определенным поставщиком. Определяют цветовую разницу между цветами. Комбинации R, G, B = 100 % и комбинация R=G=B = 75 % должны удовлетворять требованию. Комбинации R, G, B, =50 % удовлетворяют требованию. Составить протокол результирующих значений для определения соответствия/несоответствия</p>

Т а б л и ц а 29 – Разборчивость кодирования информации

Характерный признак	Критерии соответствия/несоответствия, основанные на требованиях и предполагаемых условиях использования	Метод измерения	Оценка результатов и составление отчета
Геометрическое кодирование	<p>В зависимости от типа отображаемой информации дисплей должен соответствовать следующим требованиям:</p> <p>а) Искусственная информация</p> <p>Геометрическое кодирование является частным видом графического кодирования. Разграничение различных классов информации в графической форме может быть облегчено использованием различных геометрических форм, таких как треугольники или окружности. Эти формы должны быть простыми для их различения, т. е. их число ограничено.</p> <p>б) Реальная информация</p> <p>Не применяется</p>	Не применяется	Применяется только для программных приложений

Т а б л и ц а 30 – Разборчивость графики

Характерный признак	Критерии соответствия/несоответствия, основанные на требованиях и предполагаемых условиях использования	Метод измерения	Оценка результатов и составление отчета
Размер монохромного и цветного объекта	В зависимости от типа отображаемой информации дисплей должен соответствовать следующим требованиям: а) Искусственная информация 1) Критические элементы, такие как символы или текст в пределах пиктограммы, должны иметь минимальную высоту 20' дуги. Предпочтительнее высота от 25' до 35' дуги. 2) Графические объекты и другие небольшие объекты, для которых особо важна разборчивость, относят к яркостному контрасту. 3) Для отдельных изображений, где требуется точная идентификация цветов, изображение должно составлять 30' стягивающей дуги, предпочтительнее 45' дуги. б) Реальная информация Не применяется	См. высоту знака, яркостный контраст. ИСО 9241-305, метод Р 20.4	Применяется только в программных приложениях
Контраст для разборчивости объектов	В зависимости от типа отображаемой информации дисплей должен соответствовать следующим требованиям: а) Искусственная информация В тех случаях, когда требуется точная идентификация отдельных цветных изображений (например, одиночного знака или символа), применяют одинаковые условия для яркости дисплея и яркостного контраста. б) Реальная информация Не применяется	См. яркость дисплея, яркостный контраст	Применяется только в программных приложениях
Рассмотрение цветов для графики	В зависимости от типа отображаемой информации дисплей должен соответствовать следующим требованиям: а) Искусственная информация 1) В тех случаях, когда требуется точная идентификация отдельных цветов знаков или символов, они должны иметь минимальный размер по крайней мере 20' дуги при проектном расстоянии наблюдения. 2) В тех случаях, когда от пользователя требуется различать или идентифицировать цвета, должна быть предложена установка цветов по умолчанию. 3) Пары цветов, которые различают, должны иметь величину $\Delta E'_{uv} > 20$. 4) Отрицательная полярность: спектрально ограниченный синий ($u' < 0,2$) не используют на темном фоне.	См. высоту символов, кодирование цвета. ИСО 9241-305, метод Р 19.1	Применяется только в программных приложениях

Характерный признак	Критерии соответствия/несоответствия, основанные на требованиях и предполагаемых условиях использования	Метод измерения	Оценка результатов и составление отчета
	<p>Спектрально ограниченный красный ($u' > 0,4$) не используют на спектрально ограниченном синем ($u' < 0,2$) фоне.</p> <p>5) Положительная полярность: спектрально ограниченный синий ($u' < 0,2$) не используют на спектрально ограниченном красном ($u' > 0,4$) фоне. Спектрально ограниченный красный ($u' > 0,4$) не используют на спектрально ограниченном синем ($u' < 0,2$) фоне.</p> <p>b) Реальная информация Не применяется</p>		
Фон и окружающие изображение эффекты	<p>В зависимости от типа отображаемой информации дисплей должен соответствовать следующим требованиям:</p> <p>a) Искусственная информация Для лучшего различения и идентификации цветов системы и приложения должны использовать ахроматичный фон позади хроматичных цветов изображения на переднем плане или ахроматичные цвета изображения переднего плана на хроматичном фоне.</p> <p>b) Реальная информация Не применяется</p>	Не применяется	Применяется только в программных приложениях
Количество цветов	<p>В зависимости от типа отображаемой информации дисплей должен соответствовать следующим требованиям:</p> <p>a) Искусственная информация</p> <p>1) Одновременное представление цветов: для точной идентификации установка(и) цвета по умолчанию для кодирования цвета должны состоять не более чем из одиннадцати цветов для каждой настройки.</p> <p>2) Визуальный поиск цветных изображений: в тех случаях, когда требуется быстрый визуальный поиск, основанный на различении цветов, используют не более шести цветов.</p> <p>3) Интерпретация цвета из памяти: если для понимания, что представляет собой каждый цвет из набора цветов, необходимо повторно вызывать его из памяти, используют не более шести цветов.</p> <p>b) Реальная информация Не применяется</p>	Не применяется	Применяется только в программных приложениях

Т а б л и ц а 31 – Верность передачи информации

Характерный признак	Критерии соответствия/несоответствия, основанные на требованиях и предполагаемых условиях использования	Метод измерения	Оценка результатов и составление отчета
Палитра цвета и опорный белый	<p>В зависимости от типа отображаемой информации дисплей должен соответствовать следующим требованиям:</p> <p>а) Искусственная информация</p> <p>1) Палитра цвета</p> <p>Для всех необходимых направлений наблюдения (см. проектное направление наблюдения) область графика цветностей при окружающем освещении должна превышать минимум 5 % общей площади равноконтрастного цветового графика МКО 1976, сконцентрированного около хроматичности опорного белого.</p> <p>2) Опорный белый</p> <p>Опорный белый должен отображаться дисплеем с максимальным отклонением коррелированной цветовой температуры в пределах ± 500 К. Предпочтительными коррелированными цветовыми температурами, например, являются 5000, 5500, 6500, 7500 и/или 9300 К.</p> <p>3) Должна быть возможность настройки опорного белого пользователем.</p> <p>б) Реальная информация</p> <p>1) Палитра цвета</p> <p>Для всех необходимых направлений наблюдения (см. проектное направление наблюдения) область графика цветностей при окружающем освещении должна быть оптимальна для более чем 90 % людей и будет оптимальной для более чем 75 % людей (см. рисунок 4) [37], [44].</p> <p>Примечание – Используют цветочные точки, отклоняющиеся от EBU (европейский радиовещательный союз), или те цветочные точки и их предполагаемые допустимые отклонения из МЭК 61966-2-1, sRGB или ITU-R BT.709, к которым применяется цветочное отображение.</p> <p>2) Опорный белый</p> <p>Опорный белый в соответствии с местными нормативными требованиями, как определено ITU, должен отображаться дисплеем с максимальным отклонением коррелированной цветовой температуры в пределах ± 300 К.</p> <p>Примечание – Типичными коррелированными цветовыми температурами являются: 6500, 6774 или 9300 К.</p> <p>3) Цвет кожи</p> <p>Объекты или сцены из реальной жизни (особенно цвета кожи) должны иметь точную цветопередачу при их визуальном отображении дисплеем [34]. В ус-</p>	ИСО 9241-305, методы: Р 19.5, Р 19.7	В случае искусственной информации см. таблицу 32. В случае реальной информации, см. таблицу 33

Характерный признак	Критерии соответствия/несоответствия, основанные на требованиях и предполагаемых условиях использования	Метод измерения	Оценка результатов и составление отчета
	<p>ловиях темной комнаты при проектном направлении наблюдения цвет кожи должен иметь координаты цветности $u' = 0,2221$, $v' = 0,4884$ и должен находиться в пределах окружности радиусом 0,01 от точки с яркостью $Y = 0,4404 \pm 10 \%$, нормированной к единичному значению белого. В пределах всех необходимых направлений наблюдения (см. проектное направление наблюдения) цвет кожи при окружающем освещении не должен превышать максимальной разности цветности в равноконтрастном пространстве $\Delta u'$, $v' = [(0,2221 - u')^2 + (0,4881 - v')^2]^{0,5} = 0,02$</p>		

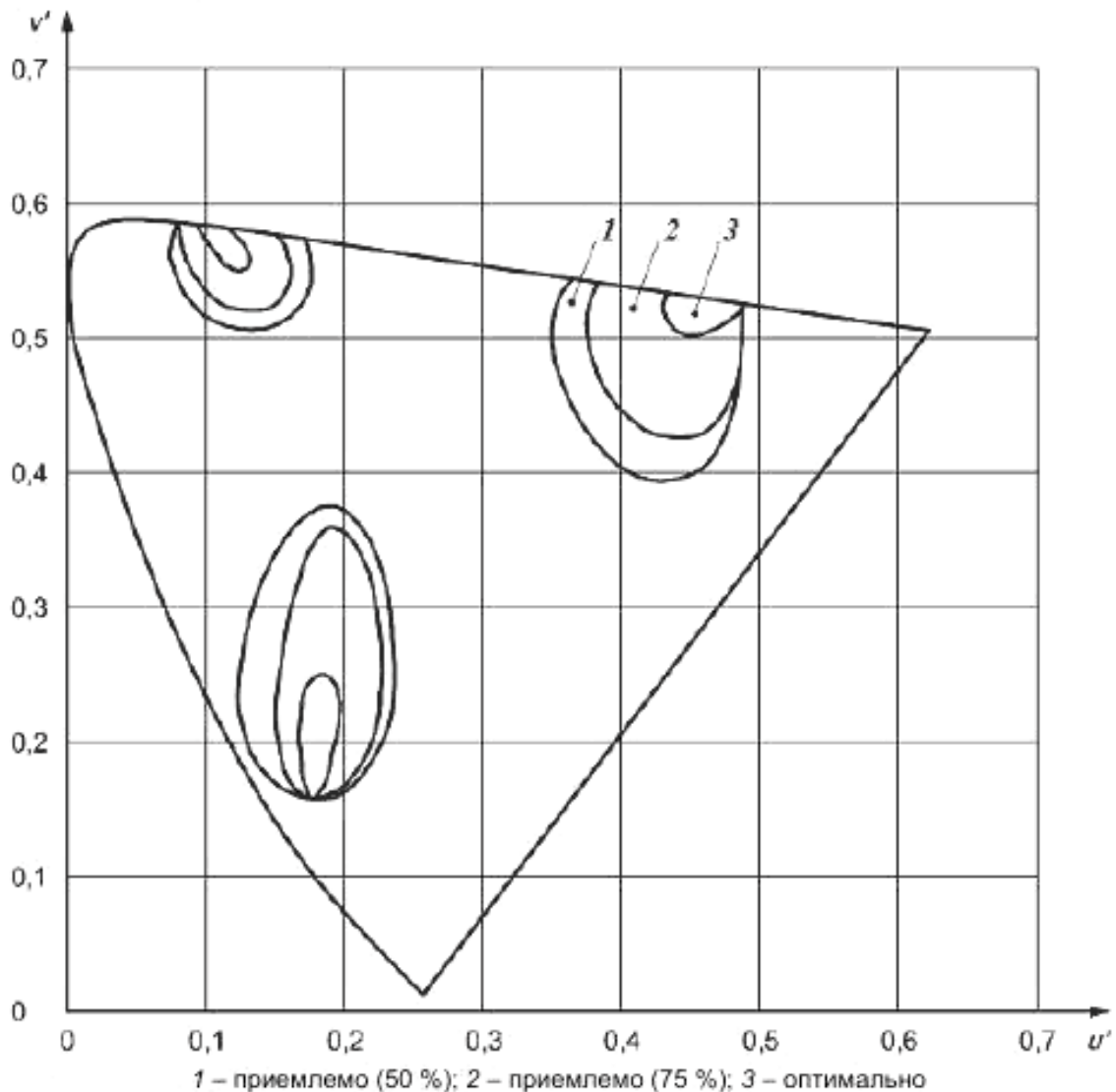


Рисунок 4 – Оптимальный и приемлемый цветовые диапазоны. ЭЛТ-дисплеи

Т а б л и ц а 32 – Оценка и отчет о палитре цвета и опорном белом. Искусственная информация

В соответствии с таблицей 31	Оценка результатов и составление отчета
Перечисление а), 1)	<p>Этап 1</p> <p>Провести измерения координат цвета $X_{i,object(mloc-mdir)}$, $Y_{i,object(mloc-mdir)}$, $Z_{i,object(mloc-mdir)}$, с соблюдением следующих условий:</p> <ul style="list-style-type: none"> - условия освещения: темная комната; - объект: монохромные дисплеи не используют, для цветных дисплеев полноэкранное испытательное изображение с основными цветами R = 100 %; G = 100 % и B = 100 %; - расположение точки проведения измерений: CL (см. рисунок 2); - направления для проведения измерений: 0 (перпендикулярно). <p>Составить протокол результирующих значений. Определить координаты цветности основных цветов и палитру цвета в условиях темной комнаты. Составить протокол результирующих значений и отображение координат цветности основных цветов на равноконтрастном цветовом графике МКО 1976.</p> <p>Этап 2</p> <p>Основываясь на проектной освещенности экрана E_S, определяют (рефлектометром) координаты цвета X_D, Y_D и Z_D для компонента, отраженного от диффузного освещения МКО источников света A, D65 и источника света, определенного поставщиком. Составить протокол результирующих значений.</p> <p>Этап 3</p> <p>Основываясь на яркости источника большой апертуры, определяют (рефлектометром) координаты цвета $X_{S,EXT}$, $Y_{S,EXT}$ и $Z_{S,EXT}$ для компонента, зеркально отраженного от источника большой апертуры освещения МКО источников света A, D65 и источника света, определенного поставщиком. Составить протокол результирующих значений.</p> <p>Этап 4</p> <p>Определяют координаты цветности основных цветов при окружающем освещении источниками света МКО A, D65 и источником света, определенным поставщиком. Составляют протокол результирующих значений и отображают координаты цветности основных цветов на равноконтрастном цветовом графике МКО 1976. Проводят расчеты палитры цвета. Составление протокола результирующих значений для определения соответствия/несоответствия</p>
Перечисление а), 2)	<p>Этап 1</p> <p>Провести измерения координат цветности u', $v'_{i,object(mloc-mdir)}$, с соблюдением следующих условий:</p> <ul style="list-style-type: none"> - условия освещения: темная комната; - объект: полноэкранное испытательное изображение с уровнем серого 100 % для монохромных дисплеев или полноэкранное испытательное изображение с комбинацией R=G=B = 100 % для цветных дисплеев; - расположение точки проведения измерений: CL (см. рисунок 2); - направления для проведения измерений: 0 (перпендикулярно). <p>Этап 2</p> <p>Составить протокол результирующих значений, отобразить координаты цветности основного(ых) цвета(ов) на равноконтрастном цветовом графике МКО 1976 и определить цветовую температуру. Составить протокол результирующих значений для определения соответствия/несоответствия</p>
Перечисление а), 3)	Занести в протокол информацию о возможности настройки опорного белого пользователем, а также информацию о доступных настройках

Т а б л и ц а 33 – Оценка и отчет о палитре цвета и опорном белом. Реальная информация

В соответствии с таблицей 31	Оценка результатов и составление отчета
Перечисление b), 1)	<p>Этап 1</p> <p>Провести измерения координат цвета $X_{II,object(mloc-mdtr)}$, $Y_{II,object(mloc-mdtr)}$, $Z_{II,object(mloc-mdtr)}$, с соблюдением следующих условий:</p> <ul style="list-style-type: none"> - условия освещения: темная комната; - объект: монохромные дисплеи не используют, для цветных дисплеев полноэкранный испытательное изображение с основными цветами R = 100 %; G = 100 % и B = 100 %; - расположение точки проведения измерений: 5 (см. рисунок 3); - направления для проведения измерений: 0 (перпендикулярно). <p>Составить протокол результирующих значений. Определить координаты цветности основных цветов и палитру цвета в условиях темной комнаты. Составить протокол результирующих значений и отобразить координаты цветности основных цветов на равноконтрастном цветовом графике МКО 1976.</p> <p>Этап 2</p> <p>Основываясь на проектной освещенности экрана E_S, определяют (рефлектометром) координаты цвета X_D, Y_D и Z_D для компонента, отраженного от диффузного освещения МКО источников света A, D65 и источника света, определенного поставщиком. Составить протокол результирующих значений.</p> <p>Этап 3</p> <p>Основываясь на яркости источника большой апертуры, определяют (рефлектометром) координаты цвета $X_{S,EXT}$, $Y_{S,EXT}$ и $Z_{S,EXT}$ для компонента, зеркально отраженного от источника большой апертуры освещения МКО источников света A, D65 и источника света, определенного поставщиком. Составление протокола результирующих значений.</p> <p>Этап 4</p> <p>Определить координаты цветности основных цветов при окружающем освещении источниками света МКО A, D65 и источником света, определенным поставщиком. Составить протокол результирующих значений и отобразить координаты цветности основных цветов на равноконтрастном цветовом графике МКО 1976. Провести расчеты палитры цвета. Занести данные палитры цвета в протокол и один из следующих вариантов заключения о воспроизведение естественных цветов: оптимально для более чем 90 % людей, приемлемо для 75 % людей или приемлемо для 50 % людей (для определения пределов см. также приложение B)</p>
Перечисление b), 2)	<p>Этап 1</p> <p>Провести измерения координат цветности u', $v'_{II,object(mloc-mdtr)}$, с соблюдением следующих условий:</p> <ul style="list-style-type: none"> - условия освещения: темная комната; - объект: полноэкранный испытательное изображение с уровнем серого 100 % для монохромных дисплеев или полноэкранный испытательное изображение с комбинацией R=G=B = 100 % для цветных дисплеев; - расположение точки проведения измерений: 5 (см. рисунок 3); - направления для проведения измерений: 0 (перпендикулярно). <p>Этап 2</p> <p>Составить протокол результирующих значений, отобразить координаты цветности основного(ых) цвета(ов) на равноконтрастном цветовом графике МКО 1976 и определить цветовую температуру. Составить протокол результирующих значений для определения соответствия/несоответствия</p>
Перечисление b), 3)	<p>Этап 1</p> <p>Провести измерения яркости дисплея $L_{II,object(mloc-mdtr)}$ и координат цветности u', $v'_{II,object(mloc-mdtr)}$, с соблюдением следующих условий:</p> <ul style="list-style-type: none"> - условия освещения: темная комната; - объект: монохромные дисплеи не используют, для цветных дисплеев полноэкранный нагрузка сигналом, установленным местными норматив-

В соответствии с таблицей 31	Оценка результатов и составление отчета
	<p>ными требованиями, как определено ITU;</p> <ul style="list-style-type: none"> - расположение точки проведения измерений: 5 (см. рисунок 3); - направления для проведения измерений: 0 (перпендикулярно). <p>Этап 2 Составить протокол результирующих значений для определения соответствия/несоответствия и отобразить координаты цветности цвета кожи на равноконтрастном цветовом графике МКО1976.</p> <p>Этап 3 Провести измерения координат цвета $X_{i,object(mloc-mdir)}$, $Y_{i,object(mloc-mdir)}$, $Z_{i,object(mloc-mdir)}$ с соблюдением следующих условий:</p> <ul style="list-style-type: none"> - условия освещения: темная комната; - объект: монохромные дисплеи не используют, для цветных дисплеев полноэкранный сигнал, установленным местными нормативными требованиями, как определено ITU; - расположение точки проведения измерений: 5 (см. рисунок 3); - направления для проведения измерений: 0 (перпендикулярно). <p>Составить протокол результирующих значений.</p> <p>Этап 4 Определить координаты цветности цвета кожи при окружающем освещении источниками света МКО А, D65 и источником света, определенным поставщиком. Составить протокол результирующих значений и отобразить координаты цветности цвета кожи на равноконтрастном цветовом графике МКО 1976</p>

Т а б л и ц а 34 – Верность передачи информации

Характерный признак	Критерии соответствия/несоответствия, основанные на требованиях и предполагаемых условиях использования	Метод измерения	Оценка результатов и составление отчета
<p>Электрооптические функции переноса (EOTF) и шкала яркости</p>	<p>В зависимости от типа отображаемой информации дисплей должен соответствовать следующим требованиям:</p> <p>а) Искусственная информация</p> <p>1) Для всех необходимых направлений наблюдения (см. проектное направление наблюдения) EOTF и ее первая производная для каждого из трех основных цветов должны повышаться монотонно.</p> <p>2) Для всех необходимых направлений наблюдения (см. проектное направление наблюдения) разность цветности в равноконтрастном пространстве $\Delta u', v'$ между уровнями серого не должна превышать 0,02.</p> <p>б) Реальная информация</p> <p>1) Для всех необходимых направлений наблюдения (см. проектное направление наблюдения) EOTF и ее первая производная для каждого из трех основных цветов должны повышаться монотонно и значение гаммы должно соответствовать предполагаемой спецификации с</p>	<p>ИСО 9241-305, методы: Р 14.1, Р 14.2, Р 17.5, Р 19.2, Р 19.3</p>	<p>В случае искусственной информации см. таблицу 35. В случае реальной информации см. таблицу 36.</p> <p>Примечание – Верность передачи цветовой информации дисплеем устанавливается на основе аддитивного смешивания трех основных цветов. Для уменьшения числа измерений необходимых для оценки и составления отчета, EOTF не измеряют для каждого основного цвета отдельно, а оценивают только бесцветные состояния. Эти небольшие, но важные измерения позволяют определить характеристики верности передачи цветовой информации дисплеем</p>

Характерный признак	Критерии соответствия/несоответствия, основанные на требованиях и предполагаемых условиях использования	Метод измерения	Оценка результатов и составление отчета
	<p>максимальным отклонением $\pm 0,2$.</p> <p>2) Для всех необходимых направлений наблюдения (см. проектное направление наблюдения) разность цветности в равноконтрастном пространстве $\Delta u', v'$ между уровнями серого не должна превышать 0,02</p>		

Т а б л и ц а 35 – Оценка и составление отчета об электронно-оптических функциях переноса и шкале серых тонов. Искусственная информация

В соответствии с таблицей 34	Оценка результатов и составление отчета
Перечисление а), 1)	<p>Этап 1</p> <p>Провести измерения яркости дисплея $L_{II,object}(mloc-mdir)$ с соблюдением следующих условий:</p> <ul style="list-style-type: none"> - условия освещения: темная комната; - объект: полноэкранный испытательное изображение с различными уровнями серого (R=G=B) от 0 % до 100 % (равноотстоящими друг от друга с шагом 2,5 %) для монохромных или цветных дисплеев; - расположение точки проведения измерений: CL (см. рисунок 2); - направления для проведения измерений: 0 (перпендикулярно). <p>Составление протокола результирующих значений.</p> <p>Этап 2</p> <p>Определить монотонности. Составить протокол результирующих значений для определения соответствия/несоответствия</p>
Перечисление а), 2)	<p>Этап 1</p> <p>Провести измерения координат цветности $u', v'_{II,object}(mloc-mdir)$ с соблюдением следующих условий:</p> <ul style="list-style-type: none"> - условия освещения: темная комната; - объект: полноэкранный испытательное изображение с уровнем серого 100 %, 75 % и 50 % для монохромных дисплеев или полноэкранный испытательное изображение с комбинацией R=G=B = 100 %, 75 %, 50 % и 25 % для цветных дисплеев; - расположение точки проведения измерений: CL (см. рисунок 2); - направления для проведения измерений: 0 (перпендикулярно). <p>Составить протокол результирующих значений.</p> <p>Этап 2</p> <p>Рассчитать разности цветности в равноконтрастном пространстве. Составить протокол результирующих значений для определения соответствия/несоответствия</p>

Таблица 36 – Оценка и составление отчета об электронно-оптических функциях переноса и шкале серых тонов. Реальная информация

В соответствии с таблицей 34	Оценка результатов и составление отчета
Перечисление b), 1)	<p>Этап 1</p> <p>Провести измерения яркости дисплея $L_{il,object}(mloc-mdir)$ с соблюдением следующих условий:</p> <ul style="list-style-type: none"> - условия освещения: темная комната; - объект: полноэкранный испытательное изображение с различными уровнями серого (R=G=B) от 0 % до 100 % (равноотстоящими друг от друга с шагом 2,5 %) для монохромных или цветных дисплеев; - расположение точки проведения измерений: 5 (см. рисунок 3); - направления для проведения измерений: 0 (перпендикулярно). <p>Составить протокол результирующих значений.</p> <p>Этап 2</p> <p>Определить монотонности и значения гаммы. Составить протокол результирующих значений для определения соответствия/несоответствия.</p> <p>Примечание – Для определения значений гаммы см. ссылку [36]</p>
Перечисление b), 2)	<p>Этап 1</p> <p>Провести измерения координат цветности u', v' $V_{il,object}(mloc-mdir)$ с соблюдением следующих условий:</p> <ul style="list-style-type: none"> - условия освещения: темная комната; - объект: полноэкранный испытательное изображение с уровнем серого 100 %, 75 % и 50 % для монохромных дисплеев или полноэкранный испытательное изображение с комбинацией R=G=B = 100 %, 75 %, 50 % и 25 % для цветных дисплеев; - расположение точки проведения измерений: 5 (см. рисунок 3); - направления для проведения измерений: 0 (перпендикулярно). <p>Составить протокол результирующих значений.</p> <p>Этап 2</p> <p>Рассчитать разности цветности в равноконтрастном пространстве. Составить протокол результирующих значений для определения соответствия/несоответствия</p>

Таблица 37 – Верность передачи информации

Характерный признак	Критерии соответствия/несоответствия, основанные на требованиях и предполагаемых условиях использования	Метод измерения	Оценка результатов и составление отчета
Визуальное воспроизведение движущихся изображений	Дисплей должен иметь достаточную временную верность передачи информации для показа движущихся изображений без каких-либо размытостей, смазанностей или других заметных дефектов изображения.	ИСО 9241-305	Не применяется. Отобразить колесо на экране. Колесо и спицы должны быть отображены с уровнем серого от 0 % до 100 % на заднем плане с 50 % уровня серого для монохромных дисплеев или с комбинацией от R=G=B= 0 % до R=G=B=100 % на заднем плане с комбинацией R=G=B=50 % для цветных дисплеев. Поперечная составляющая скорости v_x в горизонтальном направле-

Характерный признак	Критерии соответствия/несоответствия, основанные на требованиях и предполагаемых условиях использования	Метод измерения	Оценка результатов и составление отчета
			нии, а также скорость вращения ω должны быть настраиваемыми. Позволить колесам продолжительно двигаться и вращаться. Наблюдать за дисплеем для учета каких-либо размытостей, смазанностей или других заметных дефектов изображения. Составить протокол результирующих значений для определения соответствия/несоответствия
Нарушение сходимости цветов	Уровень нарушения сходимости цветов в любом месте дисплея должен быть не более 3,4° дуги и предпочтительно должен быть менее 2,3° дуги при проектном направлении наблюдения	ИСО 9241-305, метод М 21.8	Провести измерения нарушения сходимости цветов и составить протокол результирующих значений для определения соответствия/несоответствия
Время формирования изображения (ВФИ)	В зависимости от типа изображения ВФИ должно удовлетворять следующим требованиям: а) Неподвижные изображения Не применяется. б) Квазистатическое изображение - ВФИ > 200 мс. Наблюдается заметная потеря контраста во время ввода с клавиатуры, перемещения изображения, анимации и кодирования миганием. Указательное устройство с быстрым позиционированием курсора может быть использовано лишь со специальной техникой; - 55 мс < ВФИ ≤ 200 мс. Приложения, использующие перемещение изображения, анимацию и указательные	ИСО 9241-305, методы: Р 15.2, Р 15.2А	Не применяется

Характерный признак	Критерии соответствия/несоответствия, основанные на требованиях и предполагаемых условиях использования	Метод измерения	Оценка результатов и составление отчета
	<p>устройства, теряют определяемый контраст. Кодирование миганием с частотой от 0,33 до 5 Гц является действующим;</p> <p>- $10 \text{ мс} < \text{ВФИ} \leq 55 \text{ мс}$.</p> <p>Контраст стабилен для большинства приложений. Дефекты движущегося изображения могут отвлекать.</p> <p>с) Подвижные изображения</p> <p>- $\text{ВФИ} \leq 10 \text{ мс}$.</p> <p>Несмотря на то что для дисплеев, которые сохраняют отображение каждой части изображения в течение большей части периода кадровой развертки. Длительность периода кадровой развертки также является ограничивающим фактором. Если ВФИ или длительность периода кадровой развертки слишком продолжительные, а дисплей производит изображение в течение большей части периода кадровой развертки, то в результате появляются размытости изображения, позже расплывчатые, или изображение двигается рывками и может понизиться контраст</p>		
Пространственная разрешающая способность	<p>а) Разрешение дисплея должно обеспечивать удовлетворительное отображение исходного изображения. Минимальное разрешение дисплея должно быть (по горизонтали \times по вертикали):</p> <p>- VGA: $\geq 640 \times 480$</p> <p>- PAL: 768×576</p> <p>- NTSC: 720×480.</p> <p>б) Дисплей должен иметь пространствен-</p>	Предполагаемые условия использования/спецификация, предоставляемая поставщиком. ИСО 9241-305, метод Р 20.10	Занести в протокол разрешение дисплея. Используя шаг точки как основу для определения пространственного разрешения α , выраженного в дуговых минутах, провести расчеты и составить протокол результирующих значений: $\alpha = 60 \cdot 2 \cdot \arctg(b/2/D_{\text{design.view}})$,

Характерный признак	Критерии соответствия/несоответствия, основанные на требованиях и предполагаемых условиях использования	Метод измерения	Оценка результатов и составление отчета
	ную разрешающую способность менее $1'$ дуги при проектном расстоянии наблюдения		где b – размер точки, мм; $D_{design,view}$ – проектное расстояние наблюдения, мм
Растровая модуляция	Для дисплеев имеющих пиксельную концентрацию менее 30 пикселей на градус при проектном расстоянии наблюдения, модуляция яркости в перпендикулярном направлении к смежным растровым линиям не должна превышать $C_m=0,4$ для монокромных дисплеев или $C_m=0,7$ для цветных дисплеев, при этом все пиксели находятся в состоянии высокого уровня	ИСО 9241-305 Р 21.9	Провести измерения модуляции яркости и составить протокол результирующих значений для определения соответствия/несоответствия
Коэффициент заполнения	а) Для дисплеев, имеющих пиксельную концентрацию менее 30 пикселей на градус при проектном расстоянии наблюдения, коэффициент заполнения должен быть больше 0,3. б) Поставщик должен предоставить чертеж подпикселя или указать коэффициент заполнения	Спецификация, предоставляемая поставщиком. ИСО 9241-305, метод М 21.10	Не применяется
Концентрация пикселей	Поставщик должен указать концентрацию пикселей	Спецификация, предоставляемая поставщиком	Составить протокол результирующих значений

5.2 Излучающие плоскпанельные жидкокристаллические дисплеи для использования внутри помещений. Лабораторный метод отображения

5.2.1 Предполагаемые условия использования

Характерные признаки пользователя, окружающая среда, задачи и использование излучающих плоскпанельных жидкокристаллических дисплеев (далее ЖК-дисплеи) кратко изложены в таблице 38. Характерные признаки, полученные при анализе предполагаемых условий использования, являются необходимым предварительным условием для оценки соответствия. Вследствие этого элементы условий, отличные от тех, которые описаны в этом методе, могут влиять на критерии соответствия/несоответствия.

Поставщик должен устанавливать предполагаемые условия использования, так же как и значение или диапазон значений характерного признака. Установленные значения должны соответствовать предполагаемым условиям использования. Предполагаемые условия использования являются частью протокола соответствия.

Примечание – В данной схеме определения соответствия рассматривают плоскпанельные ЖК-дисплеи, предназначенные для типичных целей дисплеев при использовании внутри помещений.

Т а б л и ц а 38 – Предполагаемые условия использования. Излучающие плоскочелюстные ЖК-дисплеи

Элемент	Характерный признак	Количественная оценка
Пользователь	Зрительное восприятие	Пользователь с нормальным или с корректированным до нормального зрением, любого возраста, не младше 7 лет (любой грамотный человек)
Условия работы	Проектное освещение экрана E_s	<p>Расположение внутри помещения (см. ссылки [5], [9], [19], [25]):</p> <ul style="list-style-type: none"> - до 200 лк, например (в большинстве случаев) общие строительные площадки; - до 300 лк (в большинстве случаев) машинная обработка, черновые сборочные работы, музейные работы; - по вертикали 250 лк + 250 лк · cos α в офисах, где α – это угол наклона экрана. - до 500 лк, например сборка среднего уровня сложности и декоративная работа, простая проверка, счетчики, библиотеки, образовательные помещения, машинные залы; - до 750 лк, например точная работа, технический чертеж; - до 1000 лк, например прецизионная обработка, управление качеством, проверка, медицинское освидетельствование, обработка; - до 1500 лк, например обработка высокой точности; - более 1500 лк, например специальные рабочие места в области медицины; - контролируемые и/или регулируемые источники освещения, например: киноаппаратные, киностудии и радиостанции, театры, концертные залы, отделение рентгеновского излучения. Поставщик должен установить максимальную проектную освещенность экрана в предназначенном месте. Угол наклона экрана должен быть равен 80°, если иное не указано поставщиком
	Типичные компоненты освещенности, источник большой апертуры, (15°) и источник освещения малой апертуры (1°)	<p>Расположение внутри помещений (см. ссылки [13], [19]):</p> <ul style="list-style-type: none"> - $L_{REF,EXT} = 500 \frac{K\Delta}{M^2}$, $L_{REF,SML} = \text{непригодно}$ - $L_{REF,EXT} = 300 \frac{K\Delta}{M^2}$, $L_{REF,SML} = \text{непригодно}$ - $L_{REF,EXT} = 200 \frac{K\Delta}{M^2}$, $L_{REF,SML} = 2000 \frac{K\Delta}{M^2}$ (предназначено для общего использования в офисе); - $L_{REF,EXT} = 125 \frac{K\Delta}{M^2}$, $L_{REF,SML} = 200 \frac{K\Delta}{M^2}$ (требуется определенная управляемая обстановка), где $L_{REF,EXT}$ – это яркость источника большой апертуры; $L_{REF,SML}$ – яркость источника малой апертуры. <p>Поставщик должен точно определить яркость источника большой и малой апертуры освещенности</p>

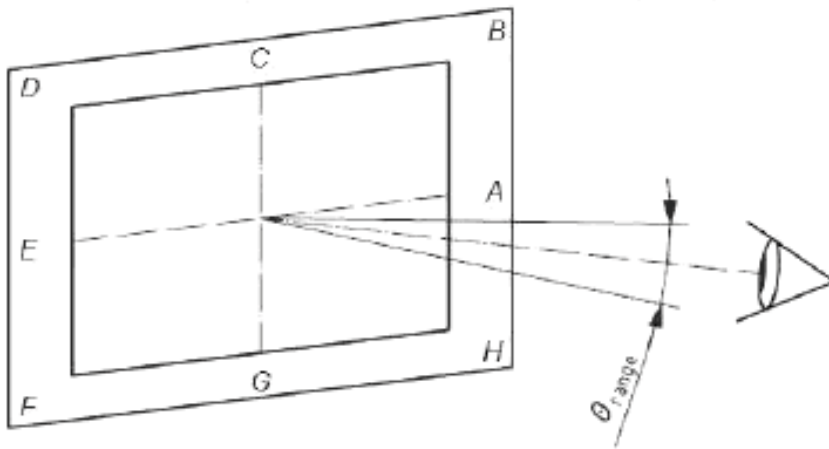
Элемент	Характерный признак	Количественная оценка
	Источник света	<p>Для данной схемы определения соответствия МКО рассматривает разрешенные источники света: А, D65, F11 и F12 [1].</p> <p>Поставщик может описать предполагаемый источник освещения.</p> <p>Примечания</p> <p>1 Все данные источники света существуют на любом уровне освещенности при использовании внутри помещений, часто в комбинациях. Предполагается, что при проверке соответствия дисплея для каждого из источников освещения дисплей также будет совместим при любой комбинации источников освещения.</p> <p>2 Соответствующую оценку необходимо выполнять лишь один раз в лаборатории с широкополосным спектральным освещением. Расчеты для подтверждения соответствия выполняют при использовании спектральных расчетов и повторяют для каждого установленного уровня освещения и источников освещения.</p>
Условия работы	Температура окружающей среды	Для данной схемы определения соответствия рассматривают температуру окружающей среды примерно от 15° С до 35° С, если иное не указано поставщиком.
Задачи	Информационные материалы и их восприятие	<p>Для данной схемы определения соответствия рассматривают два последующих условия для восприятия информации, если иное не указано поставщиком:</p> <p>а) Искусственная информация</p> <p>Визуализация объектов или явлений, не существующих в действительности, – текст (т. е. алфавитно-цифровые символы), графические изображения, символы и т. д. в монохромном (включая ахроматичное) и/или цветном (многоцветное, включая полноцветное) представлениях.</p> <p>б) Реальная информация</p> <p>Представление объектов и явлений, которые не существуют в действительности, – люди, их лица, пейзажи и т. д. – в монохромном (включая ахроматичное) или цветном (многоцветном, включая полноцветное) представлении.</p> <p>Поставщик должен указать, спроектирован ли дисплей предпочтительно для искусственной или реальной информации.</p> <p>Если оба типа информации использованы в рабочих условиях, применяют условия прохождения/отбраковки испытаний для обоих видов информации</p>
	Объем информации	Предпочтительный размер экрана для достаточного количества информации с подходящим размером объекта и разрешением
	Тип изображения	Для данной схемы определения соответствия рассматривают квазистатические или двигающиеся изображения, если иное не указано поставщиком
	Проектное расстояние наблюдения $D_{design,view}$	<p>Поставщик должен определить проектное расстояние наблюдения в зависимости от преобладающего типа информации. Если оба вида информации используют в рабочих условиях, то выбирают проектное расстояние наблюдения для искусственной информации.</p> <p>а) Искусственная информация</p> <p>Типичное проектное расстояние наблюдения рассчитывают, основываясь на оптимальном положении для большинства необходимых дисплеев в пределах $\pm 15^\circ$ в вертикальном и горизонтальном направлениях от зоны</p>

Элемент	Характерный признак	Количественная оценка
		<p>прямой видимости [11].</p> <ul style="list-style-type: none"> - Если $W_{view} > H_{view}$, <p>то $D_{design,view} = \frac{W_{view}}{2 \cdot \tan 15^\circ} = \frac{W_{view}}{0,536}$.</p> <ul style="list-style-type: none"> - Если $H_{view} > W_{view}$, <p>то $D_{design,view} = \frac{H_{view}}{2 \cdot \tan 15^\circ} = \frac{H_{view}}{0,536}$,</p> <p>где H_{view} – высота активной площади экрана ; W_{view} – ширина активной площади экрана.</p> <p>b) Реальная информация Типичное проектное расстояние наблюдения с учетом коэффициента пропорциональности активной площади экрана $D_{design,view}$ приведено далее [30].</p> <ul style="list-style-type: none"> - Для коэффициента пропорциональности 4:3 (по ITU-R BT.500): <ul style="list-style-type: none"> - если $H_{view} \leq 1,53 \text{ м}$: $D_{design,view} = 1 \cdot M + 4 \cdot H_{view}$ - если $H_{view} > 1,53 \text{ м}$: $D_{design,view} = 4,7 \cdot H_{view}$ - Для коэффициента пропорциональности 16: 9 (по ITU-R BT. 710): $D_{design,view} = 3 \cdot H_{view}$
	<p>Проектное наблюдение (Θ_D, Φ_D)</p>	<p>В пределах определенного диапазона углов от нормали. Для данной схемы определения соответствия предполагают перпендикулярное направление наблюдения, если иное не указано поставщиком. Поэтому исходное проектное направление наблюдения (Θ_D, Φ_D) равно (0°).</p>
	<p>Длина проектного направления наблюдения (угол наклона и азимут)</p>	<p>Поставщик должен точно определить длину проектного направления наблюдения в соответствии с один из условий предоставленных в таблице 39, перечисления а) – е)</p>
	<p>Положение глаз и головы</p>	<p>От фиксированного до движущегося</p>
	<p>Количество пользователей</p>	<p>Обычно один или несколько</p>
<p>Использование</p>	<p>Обработка дисплея</p>	<p>Для данной схемы определения соответствия рассматривают обращение со стационарными экранами, если иное не указано поставщиком</p>

Т а б л и ц а 39 – Диапазон проектного направления наблюдения

Диапазон проектного направления наблюдения (угол отклонения и азимут)

а) Ограничение конусного наблюдения с особой обработкой поверхности дисплея для частного использования, например банкомат, или в переполненной обстановке. См. рисунок 5.

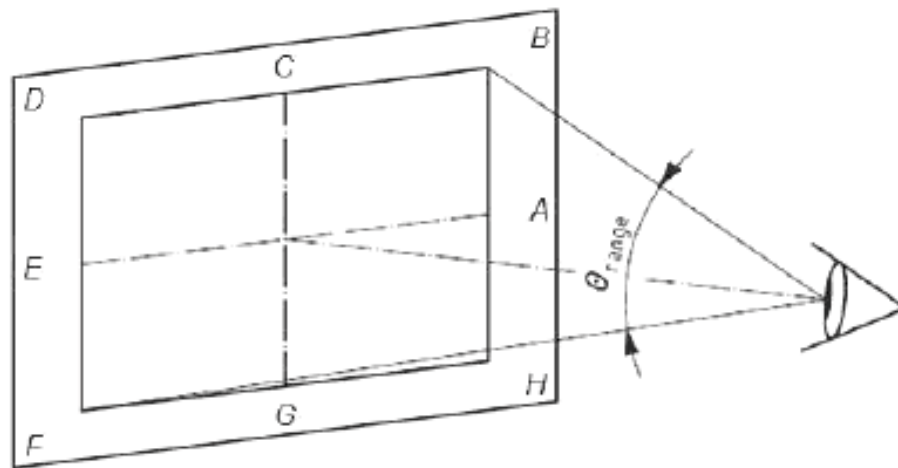


Поставщик должен точно определить максимальную длину угла отклонения Θ_{range} . Угол азимута Φ от 0° до 360° .

Примечание – Обычно максимальный угол отклонения равен от 10° до 20° .

Рисунок 5 – Ограниченный конус наблюдения. Излучающий плоскочелюстной ЖК-дисплей

б) Конус наблюдения с одним дисплеем. См. рисунок 6.



Максимальная длина угла отклонения Θ_{range} равно:

$$\Theta_{range} = 2 \cdot \arctg\left(\frac{D_{active}}{2 \cdot D_{design,view}}\right),$$

где D_{active} – диагональ активной области дисплея;

$D_{design,view}$ – проектное расстояние наблюдения;

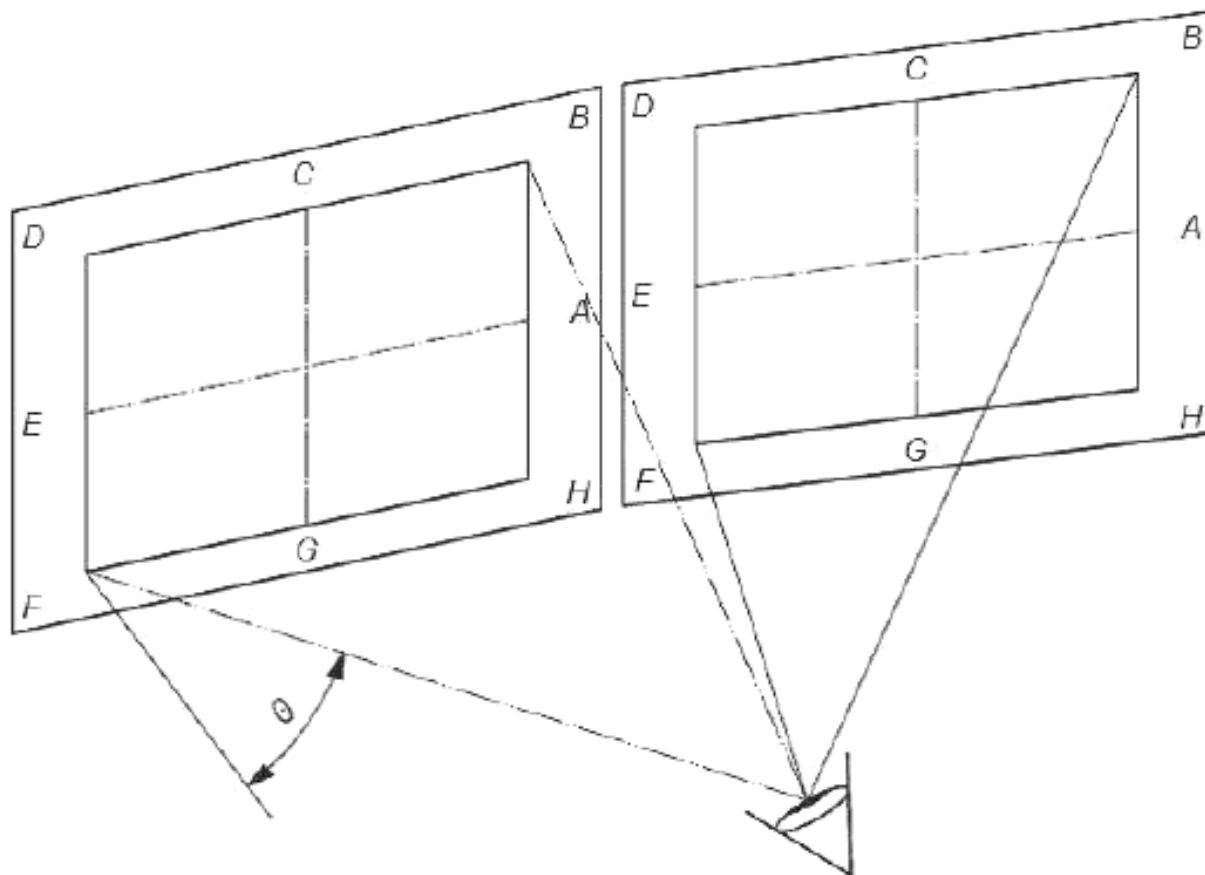
проектный угол отклонения в пределах $0^\circ \leq \Theta_D \leq 40^\circ - \frac{\Theta_{range}}{2}$;

угол азимута Φ от 0° до 360° .

Примечание – Формулирование соответствия с классом длины направления наблюдения Class viewing III, см. [19].

Рисунок 6 – Конус наблюдения с одним дисплеем. Излучающий плоскочелюстной ЖК-дисплей

с) Конус наблюдения с одним или двумя дисплеями и движущимся положением головы. См. рисунок 7.



Максимальная длина угла отклонения Θ равна:

$$\Theta = 2 \cdot \arctg \left(\frac{D_{active}}{D_{design,view}} \right),$$

где D_{active} - это диагональ активной области дисплея.

$D_{design,view}$ - проектное расстояние наблюдения.

Максимальная длина угла отклонения, $\Theta_{range,max}$ равно

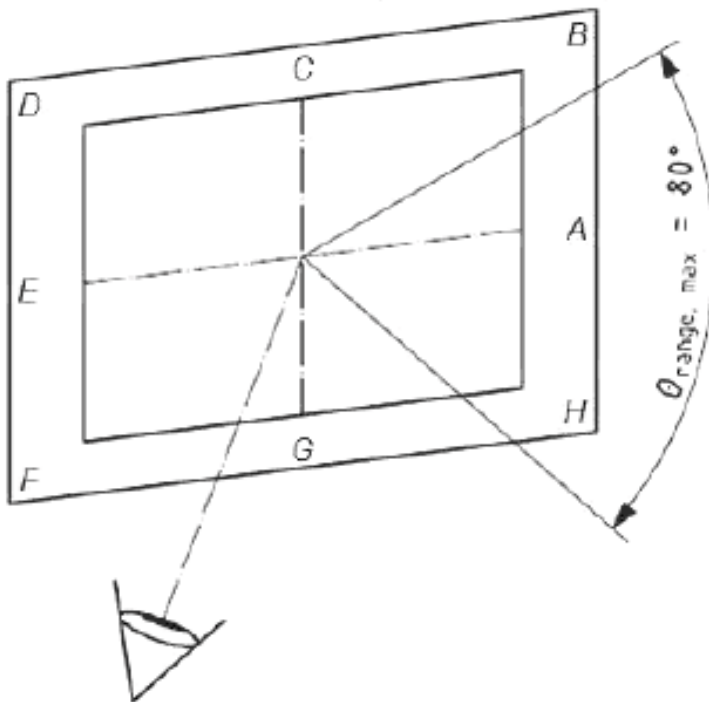
$$\Theta_{range,max} = 2 \cdot \Theta = 80^\circ.$$

Угол азимута Φ равен от 0° до 360° .

Примечание - Формулирование соответствия с классом длины направления наблюдения Class viewing III, см. [19].

Рисунок 7 – Конус наблюдения с одним или двумя дисплеями и движущимся положением головы.
Излучающий плоскпанельный ЖК-дисплей

Конус наблюдения с множественным дисплеем и подвижным положением головы. См. рисунок 8.



В зависимости от приложения угол отклонения Θ может превышать 40° , вне конуса наблюдения с максимальной длиной угла отклонения $\Theta_{range, max}$, равной 80° . Поставщик должен точно описать максимальную длину угла отклонения $\Theta_{range, max}$.

Угол азимута Φ равен от 0° до 360° .

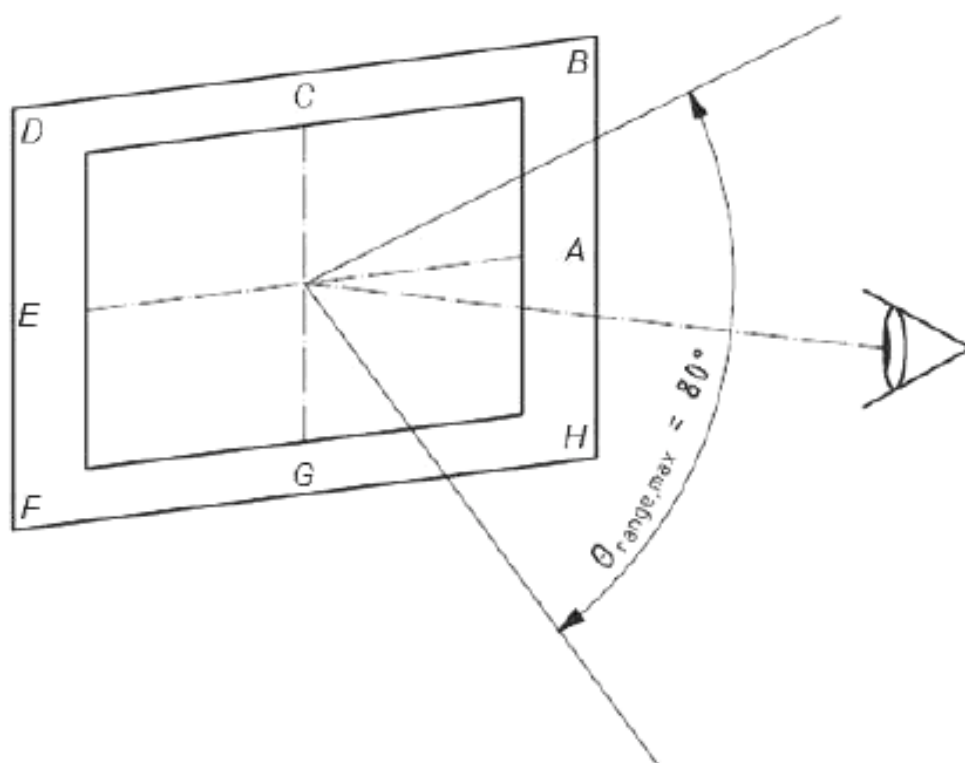
Примечания

1 Формулирование соответствия с классом длины направления наблюдения Class viewing III. см. [19].

2 Для одного смотрящего значение Θ_{range} более 80° не добавит каких-либо значений. Для всех дисплеев и напечатанных материалов угол отклонения растет, символы становятся геометрически короче. При 40° символы появляются на 25 % короче. Например, символ размером $16'$ наблюдается, когда угол отклонения равен 40° , короче только символ размером $12'$. Нет необходимости требовать изотропию для больших углов отклонения, так как печатная продукция допускает строго удаленный угол наблюдения. Независимость параметров с направлением наблюдения вне 80° конуса наблюдения могут быть использованы, когда многие наблюдатели используют одиночный дисплей и искажение символов не представляет собой проблемы.

Рисунок 8 - Конус наблюдения с множественным дисплеем и движущееся положение головы. Излучающий плоскочпанельный ЖК-дисплей.

е) Конус наблюдения дисплея, предпочтительно действительная информация. См. рисунок 9.



Для данной схемы определения соответствия рассматривают максимальную длину отклонения угла $\Theta_{range, max} = 90^\circ$, если иное не указано поставщиком. В связи с этим максимальный Θ равен 40° . Угол азимута Φ равен от 0° до 360° .

Рисунок 9 – Конус наблюдения дисплея. Излучающий плоскпанельный ЖК-дисплей (преобладает реальная информация)

5.2.2 Информация о технологии

Основные физические характеристики технологии излучающего плоскпанельного ЖК-дисплея приведены в таблице 40. Поставщик должен предоставить детальное техническое описание: номинальное напряжение, номинальную частоту, номинальный ток, номинальную потребляемую мощность, тип ЖК, описание ЖК-панели, размеры пикселя по вертикали и горизонтали, истинное разрешение, чертеж субпикселя, антибликовое покрытие, описание дефекта пикселя, режим ЖК, воздействие ЖК, диапазон частот по вертикали, диапазон частот по горизонтали, максимальный видеодиапазон, совместимость с компьютером и видео, подготовленное значение гаммы, заводские установки органов управления светлоты, контраста и цвета, опорная палитра цвета, например определенная ITU, и т. д.

Таблица 40 – Основные физические характеристики излучающих плоскпанельных ЖК-дисплеев

Основные физические характеристики	Описание
Оптический режим работы	Излучающий
Режим наблюдения	Прямое видение
Диагональ активной области дисплея	Зависит от применения
Разрешение (доступные пиксели)	Зависит от применения
Формат	Ландшафт и/или портрет

5.2.3 Оценка соответствия

Оценку соответствия излучающих плоскпанельных ЖК-дисплеев выполняют в соответствии с требованиями таблиц 41–91.

При необходимости оценка и отчеты могут состоять из отдельных этапов. Это служит руководством для комплексной оценки и дает общее представление об оценке и ее назначении. Из-за индивидуальных физических характерных признаков технологии, связанных с оцениваемыми характерными признаками, некоторые основные параметры, такие как условия освещения, объект (испытательное изображение), расположение измеряемой точки и направление при измерении, описаны в краткой форме. Процедура также устанавливает соответствующие свободные параметры методов измерений по ИСО 942-305.

Таблица 41 – Условия наблюдения

Характерный признак	Критерии соответствия/несоответствия, основанные на требованиях и предполагаемых условиях использования	Метод измерения	Оценка результатов и составление отчета
Проектное расстояние наблюдения	<p>В зависимости от типа отображаемой информации дисплей должен соответствовать следующим требованиям:</p> <p>а) Искусственная информация Типичное проектное расстояние наблюдения рассчитано под оптимальную позицию для самых необходимых дисплеев, в пределах $\pm 15^\circ$ в вертикальном и горизонтальном направлениях в зоне прямой видимости:</p> <ul style="list-style-type: none"> – если $W_{view} > H_{view}$: $D_{design,view} = \frac{W_{view}}{2 \cdot \tan 15^\circ} = \frac{W_{view}}{0,536}$ – если $H_{view} > W_{view}$: $D_{design,view} = \frac{H_{view}}{2 \cdot \tan 15^\circ} = \frac{H_{view}}{0,536}$ <p>где H_{view} – высота активной площади дисплея. W_{view} – ширина активной площади дисплея</p> <p>б) Реальная информация Типичное проектное расстояние наблюдения $D_{design,view}$, основанное на коэффициенте пропорциональности активной площади экрана, приведено далее [30].</p> <ul style="list-style-type: none"> – Для коэффициента пропорциональности 4:3 (по ITU-R BT.500): <ul style="list-style-type: none"> – если $H_{view} \leq 1,53 \text{ м}$: $D_{design,view} = 1 \text{ м} + 4 \cdot H_{view}$ – если $H_{view} > 1,53 \text{ м}$: $D_{design,view} = 4,7 \cdot H_{view}$ – Для коэффициента пропорциональности 16:9 (по ITU-R BT. 710): $D_{design,view} = 3 \cdot H_{view}$ 	особенности поставщика, предполагаемые условия использования	Использование особых значений указанных поставщиком или значений полученных из предполагаемых условий использования. Составление протокола результирующих значений
Проектное направление наблюдения	Дисплеи должны согласовываться со всеми оптическими требованиями для необходимых расстояний направления наблюдения	Предполагаемые условия использования, ИСО 9241-305, методы: Р 14.1, Р 14.2	См. таблицу 42.

Т а б л и ц а 42 – Оценки и отчет о проектно направлении наблюдения

В соответствии с таблицей 41	Оценка результатов и составление отчета
	<p>Этап 1 Изучение изотропии дисплея и создание отчета о результатах. Проведение измерений яркости дисплея $L_{ill,object(mloc-mdir)}$ с соблюдением следующих условий:</p> <ul style="list-style-type: none"> - условия освещения: темная комната; - объект: полноэкранный испытательное изображение с максимальным уровнем серого для монохромных дисплеев или полноэкранный испытательное изображение с комбинацией R=G=B = 100 % для цветных дисплеев; - расположение точки проведения измерений: центр экрана; - направления для проведения измерений: перпендикулярно при $\Theta = 40^\circ$ для всех углов азимута Φ, от 0° до 360° (если требуется). <p>Составление протокола результирующих значений.</p> <p>Определение и отчет минимального соотношения яркости L_Θ при $\Theta = 40^\circ$, для всех углов азимута, от 0° до 360° (если требуется) для яркости L_\perp, перпендикулярно экрану:</p> <p>Если $L_\Theta / L_\perp \leq 0,8$, дисплей имеет оптически анизотропный характер;</p> <p>Если $L_\Theta / L_\perp > 0,8$, дисплей имеет оптически изотропный характер.</p> <p>Составить протокол результирующих значений.</p> <p>Для изотропных дисплеев – выполнить этап 2 (представлены лишь второстепенные оптические измерения). Для анизотропных дисплеев – выполнить этап 3 (представлены второстепенные и прямые оптические измерения).</p> <p>Этап 2 (для изотропных дисплеев)</p> <p>а) Определить проектное направление наблюдения (Θ_D, Φ_D). Использовать проектное направление наблюдения (Θ_D, Φ_D) из $(0^\circ, -)$, которое перпендикулярно направлению наблюдения. Составить протокол результирующих значений.</p> <p>б) Определить длину проектного направления наблюдения. Использовать длину проектного направления наблюдения как определенное поставщиком. Или использование значений, полученных от предполагаемых условий использования. Составить протокол результирующих значений.</p> <p>с) Определить расположение точек снятия значений: выполнение оптических снятий значений в точках 1–9, представлены на рисунке 10. На всем протяжении проведения измерений необходимо выравнивать инструмент для снятия значений перпендикулярно экрану, если не обусловлено иное</p>

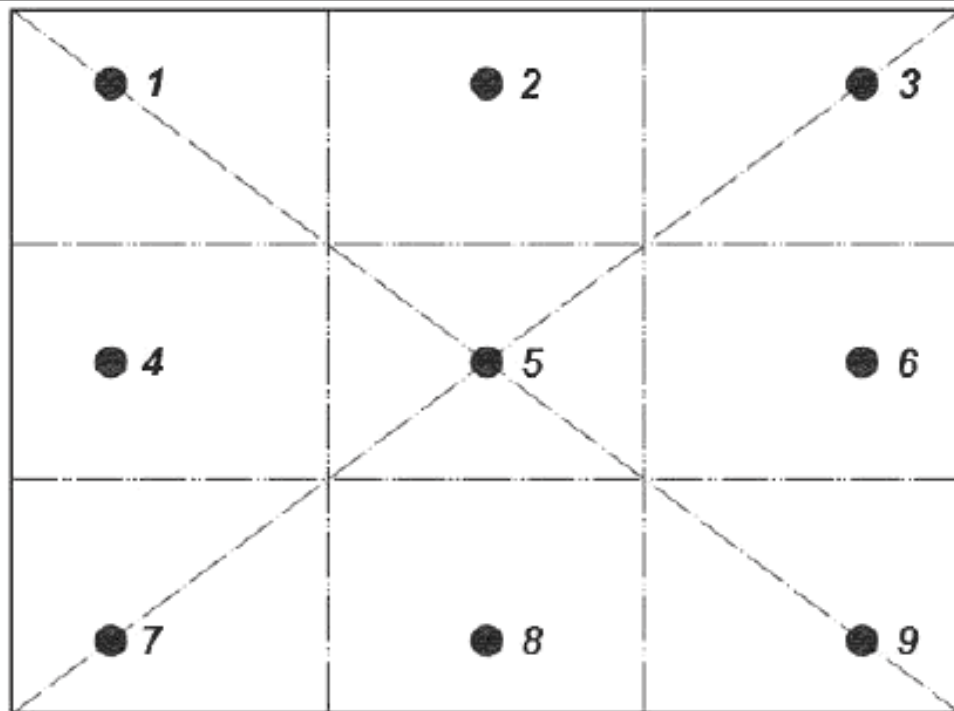


Рисунок 10 – Расположение точек снятия значений на изотропном излучающем плоскостельном ЖК-дисплее

Этап 3

а) Определение проектного направления наблюдения

(Θ_D, Φ_D). Использовать проектное направление наблюдения полученное из предполагаемых условий использования или определенное поставщиком. Альтернативно установить яркость очертаний в сканировании для вертикального, и, если необходимо, для вертикального направлений в градуировке 1° , проведением измерения яркости дисплея $L_{ill,object}(mloc-wdir)$ с соблюдением следующих условий:

- условия освещения: темная комната;
- объект: полноэкранный испытательное изображение с максимальным уровнем серого для монохромных дисплеев или полноэкранный испытательное изображение с комбинацией R=G=B = 100 % для цветных дисплеев;
- расположение точки проведения измерений: центр экрана;
- направления для проведения измерений: вертикальное направление ($\Theta =$ от 0° до 20° с шагом 1° для углов азимута $\Phi = 90^\circ$ и 180°) и горизонтальное направление ($\Theta =$ от 0° до 20° с шагом 1°

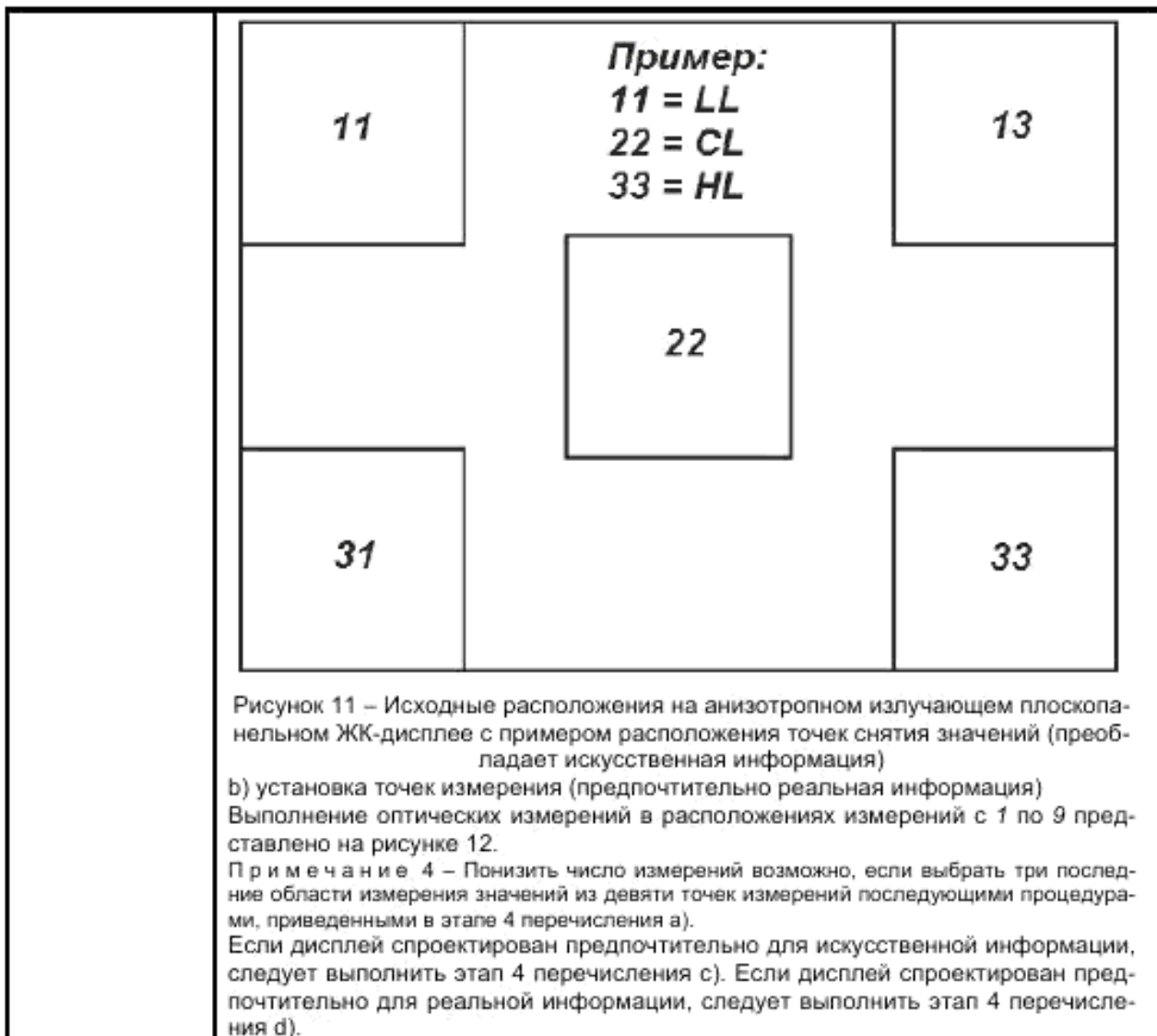
для углов азимута $\Phi = 90^\circ$ и 270°).

Составить протокол результирующих значений. Определить направления (Θ, Φ) максимальной яркости, чьи проектные направления наблюдения (Θ_D, Φ_D). Составить протокол результирующих значений.

б) Определить длину проектного направления наблюдения. Использовать длину проектного направления наблюдения, определенного поставщиком, полученного из предполагаемых условий использования. Составить протокол результирующих значений.

Если дисплей спроектирован для предпочтительно искусственной информации, выполнить этап 4, перечисления а). Если дисплей спроектирован предпочтительно для реальной информации, выполнять этап 4, перечисления б).

	<p>Этап 4</p> <p>а) Определение расположения точек проведения измерений (предпочтительно для искусственной информации)</p> <p>Обычная фотометрическая практика для работы объектов, которые имеют хотя бы на 60 % больше, чем измеритель яркости изображения, дает гарантию того, что краевой эффект ликвидирован. Если возможно, выполняют 85 % или более.</p> <p>С отмеченными исключениями все измерения изображения объекта в 1° в сфокусированном измерителе яркости в центре цели 9 (см. ИСО 9241-305) должны быть выполнены.</p> <p>В зависимости от диагонали активной области дисплея выбор трех последних измерений мест расположений точек – от нечетных номеров до исходных расположений. Номера исходных от 5 и до максимума 11. Исходные расположения точек не должны совпадать. Отобразить исходное расположение с максимальным уровнем градации серого для монохромного дисплея или комбинирование $R=G=B=100\%$ для цветных дисплеев. Расположения экранированы для яркости темной комнаты под перпендикулярным направлением при измерениях. Выбирая расположение, чтобы получить самую низкую измеренную яркость (называемую LL, «нижнее расположение») и место, имеющее высокую измеренную яркость (называемую HL, «верхнее расположение»). Центральное место (называемое CL, «центральное расположение») выбирают всегда.</p> <p>Если точки на экране расположены за пределами оценочных областей при типичных условиях внешнего освещения, предназначенного для пользователя, и хуже различаются, чем в LL и HL, то измерения должны быть выполнены в дополнительных точках LL и HL. Заключение о плохой видимости должно быть выполнено в условиях темной комнаты обученным человеком.</p> <p>Примечания</p> <p>1 Формулировка «плохая видимость» неточно отражает суть явления. Цель заключается в том, чтобы найти расположения, видимые обычным пользователям при рассеянном освещении. Когда заключение осуществлено по результатам наблюдений в условиях темной комнаты обученным человеком, порог обнаружения намного ниже, чем для обычного пользователя. Однако вероятность того, что обычный пользователь обнаружит точки плохой видимости, которые не смогли обнаружить исследовательские лаборатории, пренебрежимо мала.</p> <p>2 Большинство плоских панелей, которые соответствуют условиям ИСО 9241, не имеют областей плохой видимости.</p> <p>3 С помощью автоматического исследования устройства могут быть обнаружены точки плохой видимости, например с помощью сканирования всего экрана с шагом 1° (замыкаемый угол)</p>
--	---



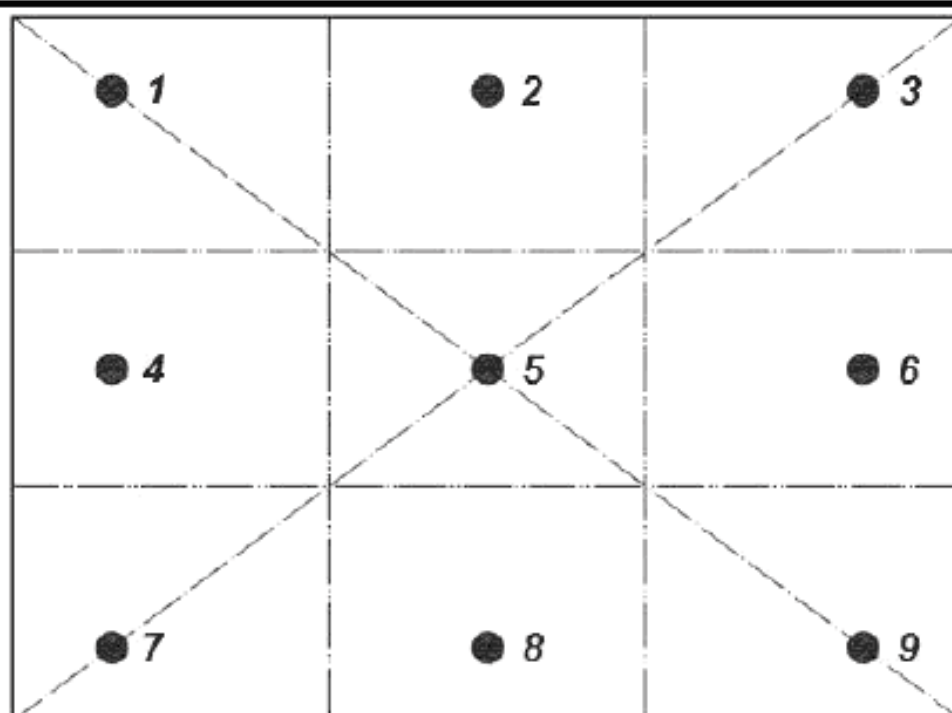


Рисунок 12 – Расположение точек измерений на анизотропном излучающем плоскпанельном ЖК-дисплее (преобладает реальная информация)
с) Определение направлений снятия значений (предпочтительно для искусственной информации)

восемь направлений измерений представлены ниже:

- направление измерений 0: $\Theta = 0^\circ$, Φ не применяется (перпендикулярно);
- направление измерений 1: $\Theta = 0,5 \times \Theta_{range}$, $\Phi = \Phi_D + 2 \times \Phi_C$;
- направление измерений 2: $\Theta = \Theta_D + 0,5 \times \Theta_{range}$, $\Phi = \Phi_D + \Phi_C$;
- направление измерений 3: $\Theta = 0,5 \times \Theta_{range} - \Theta_D$, $\Phi = \Phi_D - 180^\circ$;
- направление измерений 4: $\Theta = \Theta_D + 0,5 \times \Theta_{range}$, $\Phi = \Phi_D$;
- направление измерений 5: $\Theta = \Theta_D + 0,5 \times \Theta_{range}$, $\Phi = \Phi_D - \Phi_C$;
- направление измерений 6: $\Theta = 0,5 \times \Theta_{range}$, $\Phi = \Phi_D - 2 \times \Phi_C$;
- направление измерений 7: $\Theta = \Theta_D$, $\Phi = \Phi_D$ (проектное направление наблюдения),

где $\Phi_C = 90^\circ - 0,5 \cdot \arctg\left(\frac{W_{view}}{H_{view}}\right)$ при $\frac{W_{view}}{H_{view}} > 0,727$;

$\Phi_C = 72^\circ$ при $W_{view} / H_{view} \leq 0,727$,

здесь H_{view} – высота активной площади дисплея;

W_{view} – ширина активной площади дисплея.

d) Определение направления измерений (предпочтительно для реальной информации)

Девять направлений измерений представлены далее:

- направление измерения А: $\Theta = 0,5 \cdot \Theta_{range}$, $\Phi = 0^\circ$;

	<ul style="list-style-type: none"> – направление измерения В: $\Theta = 0,5 \cdot \Theta_{range}$, $\Phi = arctg\left(\frac{H_{view}}{W_{view}}\right)$; – направление измерения С: $\Theta = 0,5 \cdot \Theta_{range}$, $\Phi = 90^\circ$; – направление измерения D: $\Theta = 0,5 \cdot \Theta_{range}$, $\Phi = 90^\circ + arctg\left(\frac{W_{view}}{H_{view}}\right)$; – направление измерения E: $\Theta = 0,5 \cdot \Theta_{range}$, $\Phi = 180^\circ$; – направление измерения F: $\Theta = 0,5 \cdot \Theta_{range}$, $\Phi = 180^\circ + arctg\left(\frac{H_{view}}{W_{view}}\right)$; – направление измерения G: $\Theta = 0,5 \cdot \Theta_{range}$, $\Phi = 270^\circ$; – направление измерения H: $\Theta = 0,5 \cdot \Theta_{range}$, $\Phi = 270^\circ + arctg\left(\frac{W_{view}}{H_{view}}\right)$; – направление измерения I: $\Theta = \Theta_D = 0^\circ$, $\Phi = \Phi_D$ – не применяется (перпендикулярно проектному направлению наблюдения), где H_{view} – высота активной площади дисплея. W_{view} – ширина активной площади дисплея.
--	---

Т а б л и ц а 43 – Условия наблюдения

Характерный признак	Критерии соответствия/несоответствия, основанные на требованиях и предполагаемых условиях использования	Метод измерения	Оценка результатов и составление отчета
Угол наклона головы и угол наблюдения	Рабочее место и дисплей должны позволять пользователю смотреть на экран с углом наблюдения от 0° до 40° и углом наклона головы от 0° до 25°	Не применяется	Не применяется
Виртуальные изображения	Не применяются	Не применяются	Не применяются

Т а б л и ц а 44 – Яркость

Характерный признак	Критерии соответствия/несоответствия, основанные на требованиях и предполагаемых условиях использования	Метод измерения	Оценка результатов и составление отчета
Освещенность	Поставщик должен определить максимальное проектную освещенность экрана E_S , как и источник освещения	Спецификация, предоставляемая поставщиком, предполагаемые условия использования	Использовать значение, определенное поставщиком или значение, полученное из предполагаемых условий использования. Составить протокол результатов значений

Характерный признак	Критерии соответствия/несоответствия, основанные на требованиях и предполагаемых условиях использования	Метод измерения	Оценка результатов и составление отчета
Яркость изображения дисплея	<p>В зависимости от типа отображаемой информации дисплей должен соответствовать следующим требованиям:</p> <p>а) Искусственная информация</p> <p>1) В условиях темной комнаты, дисплей должен иметь минимальную яркость изображения дисплея 20 кд/м^2 при всех необходимых направлениях наблюдения (см. проектное направление наблюдения) [19].</p> <p>2) В условиях темной комнаты, дисплей будет иметь минимальную яркость изображения дисплея 150 кд/м^2 при всех необходимых направлениях наблюдения (см. проектное направление наблюдения и ИСО 9241-303).</p> <p>б) Реальная информация</p> <p>1) В условиях темной комнаты дисплей будет иметь минимальную яркость изображения дисплея 80 кд/м^2 при всех необходимых направлений наблюдения (см. проектное направление наблюдения) [21].</p> <p>2) В условиях темной комнаты, дисплей будет иметь минимальную яркость изображения дисплея 200 кд/м^2 при всех необходимых направлений наблюдения (см. проектное направление наблюдения) [30].</p> <p>Примечание – Яркость изображения дисплея при внешнем освещении детально рассмотрена для характерного признака «яркостный контраст»</p>	ИСО 9241-305, методы: Р 12.5, М 12.1	<p>В случае искусственной информации и изотропных дисплеев, см. таблицу 45.</p> <p>В случае искусственной информации и анизотропных дисплеев, см. таблицу 46.</p> <p>В случае реальной информации и изотропных дисплеев см. таблицу 47.</p> <p>В случае реальной информации и анизотропных дисплеев см. таблицу 48</p>

Таблица 45 – Оценка и отчет об яркости дисплея. Искусственная информация и изотропные дисплеи

В соответствии с таблицей 44	Оценка результатов и составление отчета
Перечисление а)	<p>Провести измерения яркости дисплея $L_{II,object}(mloc-mdir)$ с соблюдением следующих условий:</p> <ul style="list-style-type: none"> - условия освещения: темная комната; - объект: полноэкранный испытательное изображение с уровнем серого 100 % для монохромных дисплеев или полноэкранный испытательное изображение с комбинацией R=G=B = 100 % для цветных дисплеев; - расположение точек проведения измерений: 1-9 (см. рисунок 12); - направление для проведения измерений: 0 (перпендикулярно). <p>Составить протокол результирующих значений для определения соответствия/несоответствия</p>

Таблица 46 – Оценки и отчет о яркости дисплея. Искусственная информация и изотропные дисплеи

В соответствии с таблицей 44	Оценка результатов и составление отчета
Перечисление а)	<p>Провести измерения яркости дисплея $L_{II,object}(mloc-mdir)$ с соблюдением следующих условий:</p> <ul style="list-style-type: none"> - условия освещения: темная комната; - объект: полноэкранный испытательное изображение с уровнем серого 100 % для монохромных дисплеев или полноэкранный испытательное изображение с комбинацией R=G=B = 100 % для цветных дисплеев; - расположение точек проведения измерений: CL, HL и LL (см. рисунок 11); - направления для проведения измерений: 0-7. <p>Составить протокол результирующих значений для определения соответствия/несоответствия</p>

Т а б л и ц а 47 – Оценка и отчет для яркости дисплея. Реальная информация и изотропные дисплеи

В соответствии с таблицей 44	Оценка результатов и составление отчета
Перечисление b)	<p>Провести измерения яркости дисплея $L_{d,object}(mloc-mdir)$ с соблюдением следующих условий:</p> <ul style="list-style-type: none"> - условия освещения: темная комната; - объект: полноэкранный испытательное изображение с уровнем серого 100 % для монохромных дисплеев или полноэкранный испытательное изображение с комбинацией R=G=B = 100 % для цветных дисплеев; - расположение точек проведения измерений: 1-9 (см. рисунок 12); - направление для проведения измерений: 0 (перпендикулярно). <p>Составить протокол результирующих значений для определения соответствия/несоответствия</p>

Т а б л и ц а 48 – Оценка и отчет яркости дисплея. Реальная информация и изотропные дисплеи

В соответствии с таблицей 44	Оценка результатов и составление отчета
Перечисление b)	<p>Провести измерения яркости дисплея $L_{d,object}(mloc-mdir)$ с соблюдением следующих условий:</p> <ul style="list-style-type: none"> - условия освещения: темная комната; - объект: полноэкранный испытательное изображение с уровнем серого 100 % для монохромных дисплеев или полноэкранный испытательное изображение с комбинацией R=G=B = 100 % для цветных дисплеев; - расположение точек проведения измерений: 1, 3, 5, 7 и 9 (см. рисунок 12); - направления для проведения измерений: A-I. <p>Составить протокол результирующих значений для определения соответствия/несоответствия</p>

Т а б л и ц а 49 – Яркость

Характерный признак	Критерии соответствия/несоответствия, основанные на требованиях и предполагаемых условиях использования	Метод измерения	Оценка результатов и составление отчета
Баланс яркостей и резкий свет	<p>а) В рабочих условиях яркость рабочей зоны, которую часто последовательно наблюдают во время использования дисплея (документы, оболочки и т. д.) должна находиться в пределах:</p> $0,1 \cdot L_{lask,area} \leq L_{Ea,HS} \leq 10 \cdot L_{lask,area}$ <p>где $L_{Ea,HS}$ – область средней яркости дисплея.</p> <p>б) Для длительного использования в рабочих условиях необходимо проверить, что конструкция экрана дисплея и окружающая его область корпуса не производят резкого света при работе в условиях преобладающего освещения.</p> <p>Примечания</p> <p>1 Резкий свет определен МКО (845-02-52; резкий свет) как условие видения, при котором присутствуют дискомфорт или снижение возможности увидеть детали или объекты, вызванные неприемлемым распределением или диапазоном яркости, или чрезмерным контрастом (Международный словарь по освещению, Издание МКО 17.4, 1987). Мешающий резкий свет – условие видения, при котором присутствуют мешающий дискомфорт видения и/или заметное снижение возможности увидеть детали или объекты.</p>	ИСО 9241-305	<p>а) Не применяется.</p> <p>б) Измерить уровень глянца корпуса и составить протокол результирующих значений для определения соответствия/несоответствия</p>

Характерный признак	Критерии соответствия/несоответствия, основанные на требованиях и предполагаемых условиях использования	Метод измерения	Оценка результатов и составление отчета
	<p>2 Как правило, конструкция с матовой поверхностью не производит резкого света, тогда как глянцевая поверхность может его производить в зависимости от ее формы, размера и условий освещения.</p> <p>3 Разработчикам рекомендуется обратить внимание на взаимосвязь и взаимодействие между числом глянцевых объектов, цветами, отражением, размером и формой подложки. См. также [40].</p> <p>4 Для корпусов с неплоскими поверхностями, неглянцевой или наполовину неглянцевой поверхностью свойства могут быть установлены с помощью соответствующих методов испытаний, например использованием образцовых глянцевых листов.</p> <p>5 На момент публикации настоящего стандарта не было международно признанного мнения относительно точного уровня глянца, который может производить мешающие уровни резкого света, зависящие от соответствующих характеристик поверхности корпуса. Были предложены различные значения уровня глянца, но дальнейшие исследования в этой области с экспериментальными условиями, которые полностью определены, должны способствовать появлению консенсуса. Из-за того, что пожилые люди страдают от межглазного рассеивания, в частности от резкого света, такие исследования также необходимо провести с пожилыми людьми. Результаты планируется разместить в приложении в следующем издании настоящего стандарта</p>		
Настройки яркости и контраста	<p>В зависимости от типа отображаемой информации дисплей должен соответствовать следующим требованиям:</p> <p>а) Искусственная информация</p> <ol style="list-style-type: none"> 1) Яркость дисплея (уменьшение и/или увеличение уровня яркости) должна настраиваться вручную или автоматически под условия окружающего освещения. 2) Должна быть предусмотрена настройка уменьшения уровня яркости дисплея. 3) Должна быть предусмотрена настройка увеличения уровня яркости дисплея 4) Настройки уменьшения и увеличения уровня яркости должны действовать независимо друг от друга. 5) Настройка яркости дисплея (уменьшение и/или увеличение уровня яркости) не должны воздействовать на электрооптические функции передачи (EOTF) или на значение гаммы. <p>б) Реальная информация</p> <ol style="list-style-type: none"> 1) Яркость дисплея (уменьшение и/или увеличение уровня яркости) должна настраиваться вручную или автоматически под условия окружающего освещения. 2) Должна быть предусмотрена настройка уменьшения уровня яркости дисплея. 3) Должна быть предусмотрена настройка увеличения уровня яркости дисплея 4) Настройки уменьшения и увеличения уровня яркости должны действовать независимо друг от друга. 5) Настройка яркости дисплея (уменьшение и/или увеличение уровня яркости) не должны воздействовать на электрооптические функции передачи (EOTF) или на значение гаммы 	ИСО 9241-305, метод Р 14.1	См. таблицу 50

Т а б л и ц а 50 – Оценки и отчет о яркости и настройке контраста

В соответствии с таблицей 49	Оценка результатов и составление отчета
Перечисление а), 1); перечисление б), 1)	<p>Этап 1 Занести в протокол доступные органы управления для ручной или автоматической настройки.</p> <p>Этап 2 Описать действие органов управления на основе информации поставщика.</p> <p>Этап 3 Составить протокол результирующих значений для определения соответствия/несоответствия</p>
Перечисление а), 2); перечисление б), 2)	<p>Этап 1 Установить орган управления, ответственный за увеличение уровня яркости дисплея, на максимум.</p> <p>Этап 2 Установить орган управления, ответственный за уменьшение уровня яркости дисплея, между минимумом и максимумом. Провести измерения яркости дисплея $L_{(l,object)(mloc-mdr)}$ для каждого уровня настройки с соблюдением следующих условий:</p> <ul style="list-style-type: none"> - условия освещения: темная комната; - объект: полноэкранный испытательное изображение с минимальным уровнем серого для монохромных дисплеев или полноэкранный испытательное изображение с комбинацией R=G=B = 0 % для цветных дисплеев; - расположение точек проведения измерений: CL или 5 (см. рисунок 11 или 12); - направления для проведения измерений: 0 (перпендикулярно). <p>Этап 3 Составить протокол результирующих значений для определения соответствия/несоответствия</p>
Перечисление а), 3); перечисление б), 3)	<p>Этап 1 Установить орган управления, ответственный за уменьшение уровня яркости дисплея, на максимум.</p> <p>Этап 2 Установить орган управления, ответственный за увеличение уровня яркости дисплея, между минимумом и максимумом. Провести измерения яркости дисплея $L_{(l,object)(mloc-mdr)}$ для каждого уровня настройки с соблюдением следующих условий:</p> <ul style="list-style-type: none"> - условия освещения: темная комната; - объект: полноэкранный испытательное изображение с минимальным уровнем серого для монохромных дисплеев или полноэкранный испытательное изображение с комбинацией R=G=B = 0 % для цветных дисплеев; - расположение точек проведения измерений: CL или 5 (см. рисунок 11 или 12); - направления для проведения измерений: 0 (перпендикулярно). <p>Этап 3 Составить протокол результирующих значений для определения соответствия/несоответствия</p>
Перечисление а), 4); перечисление б), 4) Перечисление а), 5); перечисление б), 5)	<p>Этап 1 Отобразить на экране полноэкранный изображение шкалы яркости (с равноотстоящими друг от друга делениями с шагом 5 %).</p> <p>Этап 2 Установить орган управления, ответственный за увеличение уровня яркости дисплея, в среднее положение. Установить орган управления, ответственный за уменьшение уровня яркости дисплея, между минимумом и максимумом. Провести визуальное обследование всей шкалы яркости, а также областей 0 %, 5 % и 10 % шкалы яркости.</p> <p>Этап 3</p>

В соответствии с таблицей 49	Оценка результатов и составление отчета
	<p>Установить орган управления, ответственный за уменьшение уровня яркости дисплея, в среднее положение. Установить орган управления, ответственный за увеличение уровня яркости дисплея, между минимумом и максимум. Провести визуальное обследование всей шкалы яркости, а также областей 90 %, 95 % и 100 % шкалы яркости.</p> <p>Этап 4 Визуально обследовать дисплей на предмет независимости между настройками яркости дисплея низкого и высокого уровней.</p> <p>Этап 5 Визуально обследовать дисплей на предмет установления различий между уровнями серого.</p> <p>Этап 6 Составление протокола результирующих значений для определения соответствия/несоответствия</p>

Т а б л и ц а 51 – Особые условия физической окружающей среды

Характерный признак	Критерии соответствия/несоответствия, основанные на требованиях и предполагаемых условиях использования	Метод измерения	Оценка результатов и составление отчета
Вибрация	Допускается воздействие на дисплей вибраций с частотой менее 6 Гц в течение не более 30 с	Не применяется	Не применяется
Ветер и дождь	Дисплеи, которые могут быть использованы на открытом воздухе, должны иметь механическое ограждение, защищающее от воздействия сильного ветра и капель дождя, падающих на экран дисплея	Не применяется	Не применяется
Экстремальные температуры	В тех случаях, когда требуется эксплуатация в условиях окружающей среды с температурами, приближающимися к 0 °С или 40 °С, пользователь должен иметь подходящее оборудование и соблюдать соответствующие персональные меры предосторожности, чтобы быть уверенным в том, что оно позволит выполнить определенные задачи эффективно и безопасно	ИСО 9241-305	Использовать значения, указанные поставщиком или полученные из анализа предполагаемых условий использования. Проверить, указали ли поставщик использование при экстремальных температурах и занести итоговое значение в протокол

Т а б л и ц а 52 – Визуальные дефекты изображения

Характерный признак	Критерии соответствия/несоответствия, основанные на требованиях и предполагаемых условиях использования	Метод измерения	Оценка результатов и составление отчета
Неоднородность яркости	<p>В зависимости от типа отображаемой информации дисплей должен соответствовать следующим требованиям:</p> <p>а) Искусственная информация</p> <p>1) Критерии боковой однородности В зависимости от углового расстояния от деления испытуемого объекта при проектном расстоянии наблюдения неоднородность яркости цветов не должна превышать следующих соотношений яркости</p> <ul style="list-style-type: none"> – от 1,1° до < 2°.....1,3:1; – ≥ 2° до < 4°.....1,4:1; – ≥ 4° до < 5°.....1,5:1; – ≥ 5° до < 7°.....1,6:1; – ≥ 7°.....1,7:1. <p>2) Максимальное соотношение яркости цветов не должно превышать следующих соотношений:</p> <ul style="list-style-type: none"> – от 1,1° до < 2°.....1,1:1; – ≥ 2° до < 4°.....1,2:1; – ≥ 4° до < 5°.....1,3:1; – ≥ 5° до < 7°.....1,35:1; – ≥ 7°.....1,4:1. <p>3) Критерии направленной однородности В пределах диапазона проектного направления наблюдения неоднородность яркости цвета не должна превышать максимального соотношения яркости 1,7:1 и не должна превышать соотношение яркости 1,4:1.</p> <p>б) Реальная информация</p> <p>1) Критерии боковой однородности В зависимости от углового расстояния от деления испытуемого объекта при проектном расстоянии наблюдения неоднородность яркости цветов не должна превышать следующих соотношений яркости:</p> <ul style="list-style-type: none"> – от 1,1° до < 2°.....1,1:1; – ≥ 2° до < 4°.....1,2:1; – ≥ 4° до < 5°.....1,3:1; – ≥ 5° до < 7°.....1,35:1; – ≥ 7°.....1,4:1. <p>2) Критерии направленной однородности В пределах диапазона проектного направления наблюдения неоднородность яркости цвета не должна превышать максимального соотношения яркости 1,4:1</p>	ИСО 9241-305, методы: Р 14.1, Р 14.2	<p>В случае искусственной информации и изотропных дисплеев см. таблицу 53.</p> <p>В случае искусственной информации и анизотропных дисплеев см. таблицу 54.</p> <p>В случае реальной информации и изотропных дисплеев см. таблицу 55.</p> <p>В случае реальной информации и анизотропных дисплеев см. таблицу 56</p>

Таблица 53 – Оценки и отчет о неоднородности яркости. Искусственная информация. Изотропные дисплеи

В соответствии с таблицей 54	Оценка результатов и составление отчета
Перечисление а), 1), 2)	<p>Этап 1</p> <p>Провести измерения яркости дисплея $L_{l,object}(mloc-mdir)$ с соблюдением следующих условий:</p> <ul style="list-style-type: none"> - условия освещения: темная комната; - объект: полноэкранный испытательное изображение с половинным и максимальным уровнем серого для монохромных дисплеев или полноэкранный испытательное изображение с комбинацией R=G=B = 50 % и R=G=B = 100 % для цветных дисплеев; - расположение точек проведения измерений: 1–9 (см. рисунок 12); - направления для проведения измерений: 0 (перпендикулярно). <p>Составить протокол результирующих значений.</p> <p>Этап 2</p> <p>Оценить критерий боковой однородности. Определить угловое расстояние точек проведения измерений, используя центральную точку в качестве базы отсчета, и рассчитать соответствующие пропорции. Составить протокол результирующих значений для определения соответствия/несоответствия</p>
Перечисление а), 3)	Не применяется

Таблица 54 – Оценка и составление отчета о неоднородности яркости. Искусственная информация. Изотропные дисплеи

В соответствии с таблицей 52	Оценка результатов и составление отчета
Перечисление а), 1), 2)	<p>Этап 1</p> <p>Провести измерения яркости дисплея $L_{ll,object}(mloc-mdir)$ с соблюдением следующих условий:</p> <ul style="list-style-type: none"> - условия освещения: темная комната; - объект: полноэкранный испытательное изображение с половинным и максимальным уровнем серого для монохромных дисплеев или полноэкранный испытательное изображение с комбинацией R=G=B = 50 % и R=G=B = 100 % для цветных дисплеев; - расположение точек проведения измерений: CL, HL и LL (см. рисунок 11); - направления для проведения измерений: 7 (проектное направление наблюдения). <p>Составить протокол результирующих значений.</p> <p>Этап 2</p> <p>Оценить критерий боковой однородности. Определить угловое расстояние точек проведения измерений, используя центральную точку в качестве базы отсчета, и рассчитать соответствующие пропорции. Составить протокол результирующих значений для определения соответствия/несоответствия</p>
Перечисление а), 3)	<p>Этап 1</p> <p>Провести измерения яркости дисплея $L_{ll,object}(mloc-mdir)$ с соблюдением следующих условий:</p> <ul style="list-style-type: none"> - условия освещения: темная комната; - объект: полноэкранный испытательное изображение с половинным и максимальным уровнем серого для монохромных дисплеев или полноэкранный испытательное изображение с комбинацией R=G=B = 50 % и R=G=B = 100 % для цветных дисплеев; - расположение точки проведения измерений: CL (см. рисунок 11); - направления для проведения измерений: изменяют с шагом 1° в пределах диапазона максимального угла наклона Θ_{range}, в горизонтальном

В соответствии с таблицей 52	Оценка результатов и составление отчета
	и вертикальном направлениях. Составить протокол результирующих значений. Этап 2 Оценить критерий направленной однородности. Если требование не выполняется в пределах Θ_{range} , определить максимальный угол наклона, при котором достигается максимальное соотношение яркости

Т а б л и ц а 55 – Оценки и отчет для неоднородности яркости. Реальная информация. Изотропные дисплеи

В соответствии с таблицей 52	Оценка результатов и составление отчета
Перечисление b), 1)	Этап 1 Провести измерения яркости дисплея $L_{il,object(mloc-mdir)}$ с соблюдением следующих условий: - условия освещения: темная комната; - объект: полноэкранный испытательное изображение с половинным и максимальным уровнем серого для монохромных дисплеев или полноэкранный испытательное изображение с комбинацией R=G=B = 50 % и R=G=B = 100 % для цветных дисплеев; - расположение точек проведения измерений: 1–9 (см. рисунок 12); - направления для проведения измерений: 0 (перпендикулярно). Составить протокол результирующих значений. Этап 2 Оценить критерий боковой однородности. Определить угловое расстояние точек проведения измерений, используя центральную точку в качестве базы отсчета, и рассчитать соответствующие пропорции. Составить протокол результирующих значений для определения соответствия/несоответствия
Перечисление b), 2)	Не применяется

Т а б л и ц а 56 – Оценки и отчет для неоднородности яркости. Реальная информация. Изотропные дисплеи

В соответствии с таблицей 52	Оценка результатов и составление отчета
Перечисление b), 1)	Этап 1 Провести измерения яркости дисплея $L_{il,object(mloc-mdir)}$ с соблюдением следующих условий: - условия освещения: темная комната; - объект: полноэкранный испытательное изображение с половинным и максимальным уровнем серого для монохромных дисплеев или полноэкранный испытательное изображение с комбинацией R=G=B = 50 % и R=G=B = 100 % для цветных дисплеев; - расположение точек проведения измерений: 1–9 (см. рисунок 12); - направления для проведения измерений: 1 (проектное направление наблюдения). Составить протокол результирующих значений. Этап 2 Оценить критерий боковой однородности. Определить угловое расстояние точек проведения измерений, используя центральную точку в качестве базы отсчета, и рассчитать соответствующие пропорции. Составить протокол результирующих значений для определения соответствия/несоответствия
Перечисление b), 2)	Этап 1 Провести измерения яркости дисплея $L_{il,object(mloc-mdir)}$ с соблюдением следующих условий: - условия освещения: темная комната;

В соответствии с таблицей 52	Оценка результатов и составление отчета
	<p>- объект: полноэкранный испытательное изображение с половинным и максимальным уровнем серого для монохромных дисплеев или полноэкранный испытательное изображение с комбинацией R=G=B = 50 % и R=G=B = 100 % для цветных дисплеев;</p> <p>- расположение точки проведения измерений: 5 (см. рисунок 12);</p> <p>- направления для проведения измерений: изменяют с шагом 1° в пределах диапазона максимального угла наклона Θ_{range}, в горизонтальном и вертикальном направлениях.</p> <p>Составить протокол результирующих значений.</p> <p>Этап 2</p> <p>Оценить критерий направленной однородности. Если требование не выполняется в пределах Θ_{range}, определить максимальный угол наклона, при котором достигается максимальное соотношение яркости</p>

Т а б л и ц а 57 – Визуальные дефекты изображения

Характерный признак	Критерии соответствия/несоответствия, основанные на требованиях и предполагаемых условиях использования	Метод измерения	Оценка результатов и составление отчета
Неоднородность цвета	<p>В зависимости от типа отображаемой информации дисплей должен соответствовать следующим требованиям:</p> <p>а) Искусственная информация</p> <p>1) Критерии боковой однородности</p> <p>Для появления предполагаемой однородности цвета разность цветности в равноконтрастном пространстве $\Delta u', v'$ цвета в различных точках дисплея, не должна превышать:</p> $\Delta u', v' = 0,02 \text{ для } \frac{D_{active}}{D_{design, view}} < 0,75 ;$ $\Delta u', v' = 0,03 \text{ для } \frac{D_{active}}{D_{design, view}} \geq 0,75 .$ <p>где D_{active} – диагональ активной области дисплея;</p> <p>$D_{design, view}$ – проектное направление наблюдения.</p> <p>2) Критерии направленной однородности</p> <p>Дисплей должен иметь соответствующую хроматическую однородность для всех необходимых направлений наблюдения (см. проектное направление наблюдения). Максимальная разность цветности в равноконтрастном пространстве $\Delta u', v'$ цвета не должна превышать вышеприведенных предельных значений.</p>	ИСО 9241-305, методы: Р 19.2, Р 19.3	<p>В случае искусственной информации и изотропных дисплеев см. таблицу 58.</p> <p>В случае искусственной информации и анизотропных дисплеев см. таблицу 59.</p> <p>В случае реальной информации и изотропных дисплеев см. таблицу 60.</p> <p>В случае реальной информации и анизотропных дисплеев см. таблицу 61.</p>
	<p>б) Реальная информация</p> <p>1) Критерии боковой однородности</p> <p>Для появления предполагаемой цветовой однородности разность цветности в равноконтрастном пространстве</p>		

Характерный признак	Критерии соответствия/несоответствия, основанные на требованиях и предполагаемых условиях использования	Метод измерения	Оценка результатов и составление отчета
	<p>$\Delta u'$ v' цвета в различных точках дисплея не должна превышать 0,02.</p> <p>2) Критерии направленной однородности</p> <p>Дисплей должен иметь соответствующую хроматическую однородность для всех необходимых направлений наблюдения (см. проектное направление наблюдения). Максимальная разность цветности в равноконтрастном пространстве $\Delta u'$, v' цвета не должна превышать 0,02</p>		

Т а б л и ц а 58 – Оценка и отчет о неоднородности цвета. Искусственная информация. Изотропные дисплеи

В соответствии с таблицей 57	Оценка результатов и составление отчета
Перечисление а), 1)	<p>Этап 1</p> <p>Провести измерения координат цветности u', v', $V_{II,object}(mloc-mdir)$, с соблюдением следующих условий:</p> <ul style="list-style-type: none"> - условия освещения: темная комната; - объект: полноэкранный испытательное изображение с половинным и максимальным уровнем серого для монохромных дисплеев или полноэкранный испытательное изображение с комбинацией R, G, B = 100 %, комбинацией R=G=B = 75 % и комбинацией R, G, B = 50 % для цветных дисплеев; - расположение точек проведения измерений: 1–9 (см. рисунок 12); - направления для проведения измерений: 0 (перпендикулярно). <p>Составить протокол результирующих значений.</p> <p>Этап 2</p> <p>Оценить критерий боковой однородности и рассчитать максимальную разность цветности в равноконтрастном пространстве. Составить протокол результирующих значений для определения соответствия/несоответствия</p>
Перечисление а), 2)	Не применяется

Таблица 59 – Оценка и отчет о неоднородности цвета. Искусственная информация. Анизотропные дисплеи

В соответствии с таблицей 57	Оценка результатов и составление отчета
Перечисление а), 1)	<p>Этап 1</p> <p>Провести измерения координат цветности u', $V_{ill,object}(mloc-mdir)$ с соблюдением следующих условий:</p> <ul style="list-style-type: none"> - условия освещения: темная комната; - объект: полноэкранный испытательное изображение с половинным и максимальным уровнем серого для монохромных дисплеев или полноэкранный испытательное изображение с комбинацией R, G, B = 100 %, комбинацией R=G=B = 75 % и комбинацией R, G, B = 50 % для цветных дисплеев; - расположение точек проведения измерений: CL, HL, и LL (см. рисунок 11); - направления для проведения измерений: 7 (проектное направление наблюдения). <p>Составить протокол результирующих значений.</p> <p>Этап 2</p> <p>Оценить критерий боковой однородности и рассчитать максимальную разность цветности в равноконтрастном пространстве. Составить протокол результирующих значений для определения соответствия/несоответствия</p>
Перечисление а), 2)	<p>Этап 1</p> <p>Провести измерения координат цветности u', $V_{ill,object}(mloc-mdir)$ с соблюдением следующих условий:</p> <ul style="list-style-type: none"> - условия освещения: темная комната; - объект: полноэкранный испытательное изображение с половинным и максимальным уровнем серого для монохромных дисплеев или полноэкранный испытательное изображение с комбинацией R, G, B = 100 %, комбинацией R=G=B = 75 % и комбинацией R, G, B = 50 % для цветных дисплеев; - расположение точек проведения измерений: CL, HL, и LL (см. рисунок 11); - направления для проведения измерений: 1–7. <p>Составить протокол результирующих значений.</p> <p>Этап 2</p> <p>Оценить критерий направленной однородности и рассчитать максимальную разность цветности в равноконтрастном пространстве.</p> <p>Этап 3</p> <p>Если требование не выполняется в пределах Θ_{range}, определяют максимальный угол наклона, при котором достигается максимальная разность цветности в равноконтрастном пространстве.</p> <p>Этап 4 (только для цветных дисплеев)</p> <p>В зависимости от технологии дисплей может не отвечать требованиям для всех отображаемых цветов. Из-за этого установлены следующие различия:</p> <ul style="list-style-type: none"> – Высокий класс однородности цветности. Требование применимо к комбинациям R, G, B = 100 %; комбинации R=G=B = 75 % и комбинациям R, G, B = 50 %; – Средний класс однородности цветности. Требование применимо к комбинациям R, G, B = 100 % и комбинации R=G=B = 75 %; – Низкий класс однородности цветности. Требование применимо только к основным цветам R = 100 %, G = 100 % и B = 100 %. <p>Составить протокол результирующих значений исходя из класса однородности цветности</p>

Т а б л и ц а 60 – Оценки и отчет неоднородности цвета. Реальная информация. Изотропные дисплеи

В соответствии с таблицей 57	Оценка результатов и составление отчета
Перечисление b), 1)	<p>Этап 1</p> <p>Провести измерения координат цветности u', $v'_{il,object(mloc-mdir)}$ с соблюдением следующих условий:</p> <ul style="list-style-type: none"> - условия освещения: темная комната; - объект: полноэкранное испытательное изображение с половинным и максимальным уровнем серого для монохромных дисплеев или полноэкранное испытательное изображение с комбинацией R, G, B = 100 %, комбинацией R=G=B = 75 % и комбинацией R, G, B = 50 % для цветных дисплеев; - расположение точек проведения измерений: 1–9 (см. рисунок 12); - направления для проведения измерений: 0 (перпендикулярно). <p>Составить протокол результирующих значений.</p> <p>Этап 2</p> <p>Оценить критерий боковой однородности и рассчитать максимальную разность цветности в равноконтрастном пространстве. Составить протокол результирующих значений для определения соответствия/несоответствия</p>
Перечисление b), 2)	Не применяется

Т а б л и ц а 61 – Оценка и отчет о неоднородности цвета. Реальная информация. Анизотропные дисплеи

В соответствии с таблицей 57	Оценка результатов и составление отчета
Перечисление а), 1)	<p>Этап 1</p> <p>Провести измерения координат цветности u', $v'_{il,object(mloc-mdir)}$ с соблюдением следующих условий:</p> <ul style="list-style-type: none"> - условия освещения: темная комната; - объект: полноэкранное испытательное изображение с половинным и максимальным уровнем серого для монохромных дисплеев или полноэкранное испытательное изображение с комбинацией R, G, B = 100 %, комбинацией R=G=B = 75 % и комбинацией R, G, B = 50 % для цветных дисплеев; - расположение точек проведения измерений: 1–9 (см. рисунок 12); - направления для проведения измерений: I (перпендикулярно). <p>Составить протокол результирующих значений.</p> <p>Этап 2</p> <p>Оценить критерий боковой однородности и рассчитать максимальную разность цветности в равноконтрастном пространстве. Составить протокол результирующих значений для определения соответствия/несоответствия</p>
Перечисление b), 2)	<p>Этап 1</p> <p>Провести измерения координат цветности u', $v'_{il,object(mloc-mdir)}$ с соблюдением следующих условий:</p> <ul style="list-style-type: none"> - условия освещения: темная комната; - объект: полноэкранное испытательное изображение с половинным и максимальным уровнем серого для монохромных дисплеев или полноэкранное испытательное изображение с комбинацией R, G, B = 100 %, комбинацией R=G=B = 75 % и комбинацией R, G, B = 50 % для цветных дисплеев; - расположение точек проведения измерений: 1, 3, 5, 7 и 9 (см. рисунок 12); - направления для проведения измерений: A–I. <p>Составить протокол результирующих значений.</p>

В соответствии с таблицей 57	Оценка результатов и составление отчета
	<p>Этап 2 Оценить критерий направленной однородности и рассчитать максимальную разность цветности в равноконтрастном пространстве.</p> <p>Этап 3 Если требование не выполняется в пределах Θ_{range}, определить максимальный угол наклона, при котором достигается максимальная разность цветности в равноконтрастном пространстве.</p> <p>Этап 4 (только для цветных дисплеев) В зависимости от технологии дисплей может не отвечать требованиям для всех отображаемых цветов. Из-за этого установлены следующие различия:</p> <ul style="list-style-type: none"> – Высокий класс однородность цветности. Требование применимо к комбинациям R, G, B = 100 %, R=G=B = 75 % и комбинациям R, G, B = 50 %; – Средний класс однородность цветности. Требование применимо к комбинациям R, G, B = 100 % и комбинации R=G=B = 75 %; – Низкий класс однородность цветности. Требование применимо только к основным цветам R=100 %, G = 100 % и B = 100 %. <p>Составить протокол результирующих значений исходя из класса однородности цветности</p>

Т а б л и ц а 62 – Визуальные дефекты изображения

Характерный признак	Критерии соответствия/несоответствия, основанные на требованиях и предполагаемых условиях использования	Метод измерения	Оценка результатов и составление отчета
Неоднородность контраста	<p>а) Критерии боковой однородности Для появления предполагаемой однородности неоднородность контраста $CR_{nonuniformity} = 1 - CR_{min}/CR_{max}$ не должна превышать 50 %, где CR – яркостный контраст.</p> <p>б) Критерии направленной однородности Дисплей должен иметь достаточную однородность контраста для всех необходимых направлений наблюдения (см. проектное направление наблюдения).</p> <p>1) Яркостный контраст CR должен превышать предельное значение CR_{min}.</p> <p>2) Не должно быть инверсий контраста</p>	ИСО 9241-305, метод Р 18.5	Оценить неоднородность контраста и составить протокол результирующих значений для определения соответствия/несоответствия
Геометрические искажение	<p>В зависимости от типа отображаемой информации дисплей должен соответствовать следующим требованиям:</p> <p>а) Искусственная информация</p> <p>1) Для различных строк или колонок текста разница в длину не должна превышать 1 % длины этой колонки или строки.</p> <p>2) Горизонтальное (вертикальное) перемещение символа относительно изначального положения в направлении над и под (слева и справа) не должно изменять его ширину (высоту) более чем на 5 %.</p> <p>б) Реальная информация Для различных строк или колонок разница в длину не должна превышать 1 % длины этой колонки или строки</p>	ИСО 9241-305, методы: М 21.1, М 21.4, Р 21.2, Р 21.5	Не применяется
Дефекты экрана	Дисплей должен относиться к классу дефекта	ИСО	Занести в

Характерный признак	Критерии соответствия/несоответствия, основанные на требованиях и предполагаемых условиях использования	Метод измерения	Оценка результатов и составление отчета
и лицевой панели	Class _{Р_{квд}} 0. Если дисплей не относится к классу Class _{Р_{квд}} 0, поставщик должен определить Class _{Р_{квд}} дисплея в соответствии с требованиями таблицы 63	9241-305, метод М 21.6	<p>протокол класс дефекта, заявленный поставщиком. Оценить дефекты пикселей и подпикселей непосредственным наблюдением. Определить и занести в протокол класс дефекта.</p> <p>Примечание – Правила округления: округлять в сторону уменьшения – x,00 до x,49→x; округлять в сторону увеличения – x,50 до x,99→x + 1</p>

Т а б л и ц а 63 – Классификация дефектов пикселя

Класс пикселя	Тип 1	Тип 2	Тип 3 (См. примечания 1 - 7)		Кластер с большим, чем одно, число дефектов типа 1 или типа 2	Кластер с дефектами типа 3
			Постоянно высокий уровень	Постоянно низкий уровень		
0	0	0	0	0	0	0
I (для типа 3=5PSU)	1	1	2	1	0	0
	1	1	1	3	0	0
	1	1	0	5	0	0
II (для типа 3=10PSU)	2	2	5	0	0	1
	2	2	$5 - 1 \cdot n_{II}$	$2 \cdot n_{II}$	0	1
	2	2	0	10	0	1
III (для типа 3=100PSU)	5	15	50	0	0	5
	5	15	$50 - 1 \cdot n_{III}$	$2 \cdot n_{III}$	0	5
	5	15	0	100	0	5
IV (для типа 3=1000PSU)	50	150	500	0	5	50
	50	150	$500 - 1 \cdot n_{IV}$	$2 \cdot n_{IV}$	5	50
	50	150	0	1000	5	50

П р и м е ч а н и я

1 Дефекты, которые находятся ниже порога видимости при проектном расстоянии наблюдения и проектном уровне яркости, не рассматриваются.

2 Для эргономической эффективности, количество, размер и контраст ошибок и дефектов пикселей не должно превышать порог снижения эффективности.

3 Представленные в таблице классы дефектов рассматриваются далее.

а) Дефекты светлых субпикселей воспринимаются чувствительнее, чем дефекты темных субпикселей. Таким образом, дефект типа 3 постоянно высокого уровня равен 2 PSU, а дефект типа 3 постоянно низкого уровня равен 1 PSU при том, что дефекты пикселей оценены в воспринимаемых единицах чувствительности (PSU). Следовательно, возможны различные сочетания дефектов типа 3 в Class_{Pixel} I, II, III и IV.

б) В основном у небольших дисплеев с диагональю экрана < 9,1 дюйма (23,1 см) плотность пикселей выше и воспринимаются они (пиксели) менее чувствительно, чем у больших дисплеев с диагональю экрана > 9,1 дюйма (23,1 см) с меньшей плотностью пикселей.

с) Определение класса дефектов (см. таблицу 4), который относится к первичным приемочным уровням пользователей и их задачам, связанным, например, с тем, где классы могут отражать следующие условия:

1) Class_{Pixel 0} для специальных единичных задач видеодисплеев с очень высокой чувствительностью и необходимостью минимизировать опасности при восприятии информации, такие как контроль критически важной информации в процессах или критические показатели процесса с высоким риском ошибочных решений и погрешностей, присущих процессам.

2) Class_{Pixel I} для конкретных задач видеодисплеев с высокой чувствительностью и особым значением дефектов пикселей, таких как наблюдение, надзор, задачи проверки качества изображения с меньшим риском дефектов, присущих в случае чтения, и ошибок наблюдения.

3) Class_{Pixel II} для общих пользовательских задач дисплеев с чувствительностью к дефектам пикселей, таких как чтение и обработка текстовой информации, воспринимаемая объект и символьную информацию с достаточной производительностью чтения для выполнения задачи.

4) Class_{Pixel III} и Class_{Pixel IV} для задач дисплеев с малой чувствительностью к дефектам пикселей, таких как обработка общественной информации и рекламы, чтение книг и чтение быстро движущихся изображений с достаточной производительностью, чтобы воспринимать информацию без неудобств для пользователя.

4 Критерии, связанные с эргономической эффективностью, пороговых значений дефектов для обычных и особых задач находятся на рассмотрении.

5 Дефекты пикселя типа 3 включают в себя темные пиксели в диапазоне $25\% < L_x < 50\%$ (темный участок), $50\% \leq L_x < 75\%$ (светлый участок), где L_x – средняя реакция на команду «максимальная яркость» (например, белый). Неустойчивые или мигающие пиксели оценены в 2 PSU. Весовой коэффициент в PSU определен перед множителем $n_{ClassPixel}$ дефектов пикселей типа 3.

6 Множитель $n_{ClassPixel}$ может изменяться в единицах PSU и находиться в диапазонах $n_{II} =$ от 1 до 4, $n_{III} =$ от 1 до 49, $n_{IV} =$ от 1 до 499. Если класс дефекта Class_{Pixel} не 0 или I, поставщик должен указать класс дефекта Class_{Pixel}, а также $n_{ClassPixel}$ в зависимости от заданного распределения PSU.

7 Расчет максимального числа дефектов пикселей зависит от размера экрана дисплея и числа пикселей на нем:

а) для дисплеев с диагональю экрана > 9,1 дюйма (23,1 см): каждый тип дефекта на миллион пикселей;

б) для дисплеев с числом пикселей > 250000 и диагональю экрана ≤ 9,1 дюйма (23,1 см): каждый тип дефекта на 250000;

с) для дисплеев с числом пикселей ≤ 250000 и диагональю экрана ≤ 9,1 дюйма (23,1 см): каждый тип для всего экрана дисплея.

Т а б л и ц а 64 – Визуальные дефекты изображения

Характерный признак	Критерии соответствия/несоответствия, основанные на требованиях и предполагаемых условиях использования	Метод измерения	Оценка результатов и составление отчета
Временная нестабильность (мерцание)	Вся область изображения должна быть свободна от мерцания, как минимум, для 90 % пользователей	ИСО 9241-305, метод Р 15.3	Определить временную нестабильность. Составить протокол результирующих значений для определения соответствия/несоответствия. Примечания 1 Монохромный дисплей: полноэкранное испытательное изображение с максимальным уровнем серого. 2 Цветной дисплей: комбинация R=G=B=100 %.
Пространственная нестабильность (дрожание)	Изображение должно быть свободно от дрожания в предполагаемых условиях эксплуатации дисплея. Двойная амплитуда колебаний в геометрическом расположении элементов изображения не должно превышать 0,0001 мм на 1 мм проектного расстояния наблюдения для диапазона частот от 0,5 до 30 Гц	ИСО 9241-305, метод Р 15.4	Определить пространственную нестабильность. Составить протокол результирующих значений для определения соответствия/несоответствия
Муаровые эффекты	Для цветных дисплеев, вся область изображения должна быть свободна от «рисунков» муара, чтобы пользователь мог выполнять задачи эффективно	ИСО 9241-305	Отобразить полноэкранный рисунок вертикальных и горизонтальных линий с максимальным разрешением, а также пиксельную «шахматную доску» и наблюдать за экраном на предмет «рисунков» муара. Составить протокол результирующих значений для определения соответствия/несоответствия
Другие визуальные дефекты	Вся область дисплея должна быть свободна от других визуальных дефектов изображения, чтобы пользователь мог выполнять задачи эффективно	ИСО 9241-305	Определить другие визуальные дефекты изображения осмотром и составить протокол результирующих значений для определения соответствия/ несоответствия.
Нежелательные отражения	В зависимости от типа отображаемой информации дисплей должен соответствовать следующим требованиям: а) Искусственная информация Дисплеи должны соответствовать предполагаемым условиям работы. Для всех необходимых направлений наблюдения (см. проектные направления наблюдения) должны быть выполнены следующие требования:	ИСО 9241-305, метод Р 16.3	В случае искусственной информации и изотропного дисплея см. таблицу 65. В случае искусственной информации и анизотропного дисплея См. рисунок 66. В случае реальной информации и изотропного дисплея см.

Характерный признак	Критерии соответствия/несоответствия, основанные на требованиях и предполагаемых условиях использования	Метод измерения	Оценка результатов и составление отчета
	$\frac{(L_H + L_D + L_S)}{(L_L + L_D + L_S)} \geq 2,2 + 4,84 \cdot (L_H + L_D + L_S)^{-0,65};$ <p>1) для дисплеев с положительной полярностью</p> $\frac{(L_H + L_D + L_S)}{(L_H + L_D)} \leq 1,25;$ <p>2) для дисплеев с отрицательной полярностью</p> $\frac{(L_L + L_D + L_S)}{(L_L + L_D)} \leq 1,2 + \frac{1}{15} \cdot \frac{(L_H + L_D)}{(L_L + L_D)}.$ <p>b) Реальная информация Дисплеи должны соответствовать предполагаемым условиям работы. Для всех необходимых направлений наблюдения (см. проектные направления наблюдения) должны быть выполнены следующие требования:</p> $\frac{(L_H + L_D + L_S)}{(L_L + L_D + L_S)} \geq 6,7 + 44,89 \cdot (L_L + L_D + L_S)^{-0,65},$ <p>где L_H – яркость экрана высокого уровня; L_L – яркость экрана низкого уровня; L_D – компонент яркости, отраженный от диффузного освещения; L_S – компонент яркости, зеркально отраженный от источника освещения большой апертуры</p>		таблицу 67. В случае реальной информации и анизотропного дисплея см. таблицу 68

Т а б л и ц а 65 – Оценка и отчет о нежелательных искажениях. Искусственная информация. Изотропные дисплеи

В соответствии с таблицей 64	Оценка результатов и составление отчета
Перечисление а)	<p>Этап 1</p> <p>Провести измерения яркости дисплея $L_{il,object(miscmdir)}$ с соблюдением следующих условий:</p> <ul style="list-style-type: none"> - условия освещения: темная комната; - объект: полноэкранный испытательное изображение с уровнем серого 0 % и 100 % для монохромных дисплеев или полноэкранный испытательное изображение с комбинацией $R=G=B = 0 \%$ и 100% для цветных дисплеев; - расположение точки проведения измерений: 5 (см. рисунок 12); - направление для проведения измерений: $\Theta = 15^\circ$. <p>Составить протокол результирующих значений.</p> <p>Этап 2</p> <p>Основываясь на показаниях рефлектометра R_D, для характеристики диффузного отражения дисплея и проектной яркости экрана E_S, определить компонент яркости L_D, отраженный от диффузного освещения. Составить протокол результирующих значений.</p> <p>Этап 3</p> <p>Основываясь на показаниях рефлектометра $R_{S,EXT}$, для характеристики зеркального отражения дисплея и яркости $L_{REF,EXT}$ источника большой апертуры, определить компонент яркости $L_{S,EXT}$, зеркально отраженный от источника большой апертуры освещения. Составить протокол результирующих значений.</p> <p>Этап 4</p> <p>Основываясь на показание рефлектометра $R_{S,SML}$, для характеристики зеркального отражения дисплея и яркости $L_{REF,SML}$ источника малой апертуры, определить компонент яркости $L_{S,SML}$, зеркально отраженный от источника малой апертуры освещения. Составить протокол результирующих значений.</p> <p>Этап 5</p> <p>Анализ требований таблицы 64, перечисления а) 1), 2), 3). Составить протокол результирующих значений для определения соответствия/несоответствия</p>

Т а б л и ц а 66 – Оценка и отчет о нежелательных искажениях. Искусственная информация. Анизотропные дисплеи

В соответствии с таблицей 64	Оценка результатов и составление отчета
Перечисление а)	<p>Этап 1</p> <p>Провести измерения яркости дисплея $L_{il,object(miscmdir)}$ с соблюдением следующих условий:</p> <ul style="list-style-type: none"> - условия освещения: темная комната; - объект: полноэкранный испытательное изображение с уровнем серого 0 % и 100 % для монохромных дисплеев или полноэкранный испытательное изображение с комбинацией $R=G=B = 0 \%$ и 100% для цветных дисплеев; - расположение точки проведения измерений: CL (см. рисунок 11); - направления для проведения измерений: 1-6. <p>Составить протокол результирующих значений.</p> <p>Этап 2</p> <p>Основываясь на показаниях рефлектометра R_D, для характеристики диффузного отражения дисплея и проектной яркости экрана E_S, определить компонент яркости L_D, отраженный от диффузного освещения. Составить протокол результирующих значений.</p> <p>Этап 3</p> <p>Основываясь на показаниях рефлектометра $R_{S,EXT}$, для характеристики зеркального отражения дисплея и яркости $L_{REF,EXT}$ источника большой</p>

В соответствии с таблицей 64	Оценка результатов и составление отчета
	<p>апертуры, определить компонент яркости $L_{S,EXT}$, зеркально отраженный от источника большой апертуры освещения. Составить протокол результирующих значений.</p> <p>Этап 4 Основываясь на показании рефлектометра $R_{S,SML}$, для характеристики зеркального отражения дисплея и яркости $L_{REF,SML}$ источника малой апертуры, определить компонент яркости $L_{S,SML}$, зеркально отраженный от источника малой апертуры освещения. Составить протокол результирующих значений.</p> <p>Этап 5 Анализ требований таблицы 64, перечисления а) 1), 2), 3). Составить протокол результирующих значений для определения соответствия/несоответствия</p>

Т а б л и ц а 67 – Оценка и отчет о нежелательных отражениях. Реальная информация. Изотропные дисплеи

В соответствии с таблицей 64	Оценка результатов и составление отчета
Перечисление б)	<p>Этап 1 Провести измерения яркости дисплея $L_{\text{object}(mloc-mdir)}$ с соблюдением следующих условий: - условия освещения: темная комната; - объект: полноэкранный испытательное изображение с уровнем серого 0 % и 100 % для монохромных дисплеев или полноэкранный испытательное изображение с комбинацией R=G=B = 0 % и 100 % для цветных дисплеев; - расположение точки проведения измерений: 5 (см. рисунок 12); - направление для проведения измерений: $\Theta = 15^\circ$. Составить протокол результирующих значений.</p> <p>Этап 2 Основываясь на показании рефлектометра R_D, для характеристики диффузного отражения дисплея и проектной яркости экрана E_S, определить компонент яркости L_D, отраженный от диффузного освещения. Составить протокол результирующих значений.</p> <p>Этап 3 Основываясь на показании рефлектометра $R_{S,EXT}$, для характеристики зеркального отражения дисплея и яркости $L_{REF,EXT}$ источника большой апертуры, определить компонент яркости $L_{S,EXT}$, зеркально отраженный от источника большой апертуры освещения. Составить протокол результирующих значений.</p> <p>Этап 4 Основываясь на показании рефлектометра $R_{S,SML}$, для характеристики зеркального отражения дисплея и яркости $L_{REF,SML}$ источника малой апертуры, определить компонент яркости $L_{S,SML}$, зеркально отраженный от источника малой апертуры освещения. Составить протокол результирующих значений.</p> <p>Этап 5 Анализ требований. Составить протокол результирующих значений для определения соответствия/несоответствия</p>

Таблица 68 – Оценка и отчет о нежелательных отражения. Реальная информация. Анизотропные дисплеи

В соответствии с таблицей 64	Оценка результатов и составление отчета
Перечисление b)	<p>Этап 1 Провести измерения яркости дисплея $L_{II,object(misc-mdir)}$ с соблюдением следующих условий:</p> <ul style="list-style-type: none"> - условия освещения: темная комната; - объект: полноэкранный испытательное изображение с уровнем серого 0 % и 100 % для монохромных дисплеев или полноэкранный испытательное изображение с комбинацией $R=G=B = 0\%$ и 100 % для цветных дисплеев; - расположение точки проведения измерений: 5 (см. рисунок 12); - направления для проведения измерений: А, С, Е и G. <p>Составить протокол результирующих значений.</p> <p>Этап 2 Основываясь на показании рефлектометра R_D, для характеристики диффузного отражения дисплея и проектной яркости экрана E_S, определить компонент яркости L_D, отраженный от диффузного освещения. Составить протокол результирующих значений.</p> <p>Этап 3 Основываясь на показании рефлектометра $R_{S,EXT}$, для характеристики зеркального отражения дисплея и яркости $L_{REF,EXT}$ источника большой апертуры, определить компонент яркости $L_{S,EXT}$, зеркально отраженный от источника большой апертуры освещения. Составить протокол результирующих значений.</p> <p>Этап 4 Основываясь на показании рефлектометра $R_{S,SML}$, для характеристики зеркального отражения дисплея и яркости $L_{REF,SML}$ источника малой апертуры определить компонент яркости $L_{S,SML}$ зеркально отраженный от источника малой апертуры освещения. Составить протокол результирующих значений.</p> <p>Этап 5 Анализ требований. Составить протокол результирующих значений для определения соответствия/несоответствия</p>

Таблица 69 – Визуальные дефекты изображения

Характерный признак	Критерии соответствия/несоответствия, основанные на требованиях и предполагаемых условиях использования	Метод измерения	Оценка результатов и составление отчета
Непреднамеренные глубинные эффекты	<p>В зависимости от типа отображаемой информации дисплей должен соответствовать следующим требованиям:</p> <p>а) Искусственная информация Необходимо избегать спектрального ограничения цветов, которое вызывает непреднамеренные глубинные эффекты (стереохроматизм).</p> <p>б) Реальная информация Не применяется</p>	ИСО 9241-305, метод Р 19.1	Применяется только в программных приложениях

Т а б л и ц а 70 – Разборчивость и удобочитаемость

Характерный признак	Критерии соответствия/несоответствия, основанные на требованиях и предполагаемых условиях использования	Метод измерения	Оценка результатов и составление отчета
Яркостный контраст	<p>В зависимости от типа отображаемой информации дисплей должен соответствовать следующим требованиям:</p> <p>а) Искусственная информация Дисплеи должны соответствовать предполагаемым условиям работы. Для всех необходимых направлений наблюдения (см. проектное направление наблюдения) яркостный контраст CR должен превышать минимальный яркостный контраст CR_{min} из следующего:</p> $CR_{min} = \frac{(L_H + L_D + L_S)}{(L_L + L_D + L_S)},$ $CR_{min} = 2,2 + 4,84 \cdot (L_1) - 0,65,$ $L_1 = L_L + L_D + L_S$ <p>где L_H – яркость экрана высокого уровня; L_L – яркость экрана низкого уровня; L_D – компонент яркости, отраженный от диффузного освещения; L_S – компонент яркости, зеркально отраженный от источника освещения большой апертуры.</p> <p>б) Реальная информация Дисплеи должны соответствовать предполагаемым условиям работы. Для всех необходимых направлений наблюдения (см. проектное направление наблюдения) яркостный контраст CR должен превышать минимальный яркостный контраст CR_{min} из следующего [30]:</p> $CR_{min} = \frac{(L_H + L_D + L_S)}{(L_L + L_D + L_S)},$ $CR_{min} = 6,7 + 44,89 \cdot (L_1) - 0,65,$ $L_1 = L_L + L_D + L_S$ <p>где L_H – яркость экрана высокого уровня; L_L – яркость экрана низкого уровня; L_D – компонент яркости, отраженный от диффузного освещения; L_S – компонент яркости, зеркально отраженный от источника освещения большой апертуры</p>	ИСО 9241-305, методы: Р 18.2, Р 18.3	<p>В случае искусственной информации и изотропных дисплеев см. таблицу 71.</p> <p>В случае искусственной информации и анизотропных дисплеев см. таблицу 72.</p> <p>В случае реальной информации и изотропных дисплеев см. таблицу 73.</p> <p>В случае реальной информации и анизотропных дисплеев см. таблицу 74</p>

Т а б л и ц а 71 – Оценка и отчет о яркостном контрасте. Искусственная информация. Изотропные дисплеи

В соответствии с таблицей 70	Оценка результатов и составление отчета
Перечисление а)	<p>Этап 1 Провести измерения яркости дисплея $L_{II,object(mloc-mdir)}$ с соблюдением следующих условий:</p> <ul style="list-style-type: none"> - условия освещения: темная комната; - объект: полноэкранный испытательное изображение с уровнем серого 0 % и 100 % для монохромных дисплеев или полноэкранный испытательное изображение с комбинацией R=G=B = 0 % и 100 % для цветных дисплеев; - расположение точек проведения измерений: 1-9 (см. рисунок 12); - направление для проведения измерений: 0 (перпендикулярно). <p>Этап 2 Основываясь на показании рефлектометра R_D, для характеристики диффузного отражения дисплея и проектной яркости экрана E_S, определить компонент яркости L_D, отраженный от диффузного освещения. Составить протокол результирующих значений.</p> <p>Этап 3 Основываясь на показании рефлектометра $R_{S,EXT}$, для характеристики зеркального отражения дисплея и яркости $L_{REF,EXT}$ источника большой апертуры, определить компонент яркости $L_{S,EXT}$, зеркально отраженный от источника большой апертуры освещения. Составление протокола результирующих значений.</p> <p>Этап 4 Анализ требований. Составить протокол результирующих значений для определения соответствия/несоответствия</p>

Т а б л и ц а 72 – Оценка и отчет о яркостном контрасте. Искусственная информация. Анизотропные дисплеи

В соответствии с таблицей 70	Оценка результатов и составление отчета
Перечисление а)	<p>Этап 1 Провести измерения яркости дисплея $L_{II,object(mloc-mdir)}$ с соблюдением следующих условий:</p> <ul style="list-style-type: none"> - условия освещения: темная комната; - объект: полноэкранный испытательное изображение с уровнем серого 0 % и 100 % для монохромных дисплеев или полноэкранный испытательное изображение с комбинацией R=G=B = 0 % и 100 % для цветных дисплеев; - расположение точек проведения измерений: CL, HL и LL (см. рисунок 11); - направления для проведения измерений: 1 - 7. <p>Этап 2 Основываясь на показании рефлектометра R_D, для характеристики диффузного отражения дисплея и проектной яркости экрана E_S, определить компонент яркости L_D, отраженный от диффузного освещения. Составить протокол результирующих значений.</p> <p>Этап 3 Основываясь на показании рефлектометра $R_{S,EXT}$, для характеристики зеркального отражения дисплея и яркости $L_{REF,EXT}$ источника большой апертуры, определить компонент яркости $L_{S,EXT}$, зеркально отраженный от источника большой апертуры освещения. Составить протокол результирующих значений.</p> <p>Этап 4 Анализ требований. Составить протокол результирующих значений для определения соответствия/несоответствия</p>

Т а б л и ц а 73 – Оценка и отчет о яркостном контрасте. Реальная информация. Изотропные дисплеи

В соответствии с таблицей 70	Оценка результатов и составление отчета
Перечисление b)	<p>Этап 1 Провести измерения яркости дисплея $L_{II,object(misc-mdir)}$ с соблюдением следующих условий:</p> <ul style="list-style-type: none"> - условия освещения: темная комната; - объект: полноэкранный испытательное изображение с уровнем серого 0 % и 100 % для монохромных дисплеев или полноэкранный испытательное изображение с комбинацией R=G=B = 0 % и 100 % для цветных дисплеев; - расположение точек проведения измерений: 1-9 (см. рисунок 12); - направление для проведения измерений: 0 (перпендикулярно). <p>Этап 2 Основываясь на показании рефлектометра R_D, для характеристики диффузного отражения дисплея и проектной яркости экрана E_S, определить компонент яркости L_D, отраженный от диффузного освещения. Составить протокол результирующих значений.</p> <p>Этап 3 Основываясь на показании рефлектометра $R_{S,EXT}$, для характеристики зеркального отражения дисплея и яркости $L_{REF,EXT}$ источника большой апертуры, определить компонент яркости $L_{S,EXT}$, зеркально отраженный от источника большой апертуры освещения. Составить протокол результирующих значений.</p> <p>Этап 4 Анализ требований. Составить протокол результирующих значений для определения соответствия/несоответствия</p>

Т а б л и ц а 74 – Оценка и отчет о яркостном контрасте. Реальная информация. Анизотропные дисплеи

В соответствии с таблицей 70	Оценка результатов и составление отчета
Перечисление b)	<p>Этап 1 Провести измерения яркости дисплея $L_{II,object(misc-mdir)}$ с соблюдением следующих условий:</p> <ul style="list-style-type: none"> - условия освещения: темная комната; - объект: полноэкранный испытательное изображение с уровнем серого 0 % и 100 % для монохромных дисплеев или полноэкранный испытательное изображение с комбинацией R=G=B = 0 % и 100 % для цветных дисплеев; - расположение точек проведения измерений: 1, 3, 5, 7 и 9 (см. рисунок 12); - направления для проведения измерений: A-I. <p>Этап 2 Основываясь на показании рефлектометра R_D, для характеристики диффузного отражения дисплея и проектной яркости экрана E_S, определить компонент яркости L_D, отраженный от диффузного освещения. Составить протокол результирующих значений.</p> <p>Этап 3 Основываясь на показании рефлектометра $R_{S,EXT}$, для характеристики зеркального отражения дисплея и яркости $L_{REF,EXT}$ источника большой апертуры, определить компонент яркости $L_{S,EXT}$, зеркально отраженный от источника большой апертуры освещения. Составить протокол результирующих значений.</p> <p>Этап 4 Анализ требований. Составить протокол результирующих значений для определения соответствия/несоответствия</p>

Т а б л и ц а 75 – Разборчивость и удобочитаемость

Характерный признак	Критерии соответствия/несоответствия, основанные на требованиях и предполагаемых условиях использования	Метод измерения	Оценка результатов и составление отчета
Полярность изображения	<p>В зависимости от типа отображаемой информации дисплей должен соответствовать следующим требованиям:</p> <p>а) Искусственная информация Если дисплей обеспечивает отрицательную и положительную полярность, то он должен отвечать всем требованиям данной схемы определения соответствия для каждой полярности изображения.</p> <p>б) Реальная информация Не применяется</p>	Не применяется	Проверить требования для нежелательных отражений и атрибутов символов для положительной и отрицательной полярности
Высота символа	<p>В зависимости от типа отображаемой информации дисплей должен соответствовать следующим требованиям:</p> <p>а) Искусственная информация</p> <ol style="list-style-type: none"> 1) Для латинских символов минимальная высота символа должна составлять 16' дуги при проектном расстоянии наблюдения. Предпочтительная высота символов от 20' до 22' дуги. 2) Для японских символов минимальная высота символа должна составлять 20' дуги при проектном расстоянии наблюдения. Предпочтительная высота символов от 25' до 30' дуги. 3) Должен быть доступен режим «по умолчанию», в котором первичные латинские символы представлены с высотой символа от 20' до 22' дуги, а японские символы с высотой символа от 25' дуги до 35' дуги при проектном расстоянии наблюдения. <p>б) Реальная информация Не применяется</p>	ИСО 9241-305, метод Р 20.5	<p>Провести измерения высоты символа в миллиметрах и рассчитать высоту в дуговых минутах при проектном расстоянии наблюдения. Составить протокол результирующих значений для определения соответствия/несоответствия.</p> <p>Занести в протокол используемый шрифт, а также $N_{H,height}$ – число пикселей в высоту безударной прописной буквы Н. Определить режим по умолчанию и занести в протокол высоту символа в миллиметрах и дуговых минутах, использованный шрифт и число высоты символа $N_{H,height}$.</p>
Стабильность размера текста	<p>В зависимости от типа отображаемой информации дисплей должен соответствовать следующим требованиям:</p> <p>а) Искусственная информация Длина и ширина специальных символов специального шрифта не должны отличаться более чем на $\pm 3\%$ от высоты символа этого набора символов.</p> <p>б) Реальная информация Не применяется</p>	ИСО 9241-305, метод Р 20.4	Не применяется

Характерный признак	Критерии соответствия/несоответствия, основанные на требованиях и предполагаемых условиях использования	Метод измерения	Оценка результатов и составление отчета
Ширина штриха символа	<p>В зависимости от типа отображаемой информации дисплей должен соответствовать следующим требованиям:</p> <p>а) Искусственная информация Для оригинальных латинских символов ширина штриха должна быть в пределах от 10 % до 17 % высоты символа.</p> <p>б) Реальная информация Не применяется</p>	ИСО 9241-305, метод Р 20.7	Определить ширину штриха символа. Составить протокол результирующих значений для определения соответствия/несоответствия
Соотношение высоты и ширины символа	<p>В зависимости от типа отображаемой информации дисплей должен соответствовать следующим требованиям:</p> <p>а) Искусственная информация Соотношение высоты и ширины символа должно быть в пределах от 0,5:1 до 1:1. Рекомендованное соотношение высоты и ширины – от 0,7:1 до 0,9:1.</p> <p>б) Реальная информация Не применяется</p>	ИСО 9241-305, метод Р 20.8	Определить соотношения ширины и высоты символа. Составить протокол результирующих значений для определения соответствия/несоответствия
Формат символа	<p>В зависимости от типа отображаемой информации дисплей должен соответствовать следующим требованиям:</p> <p>а) Искусственная информация</p> <ol style="list-style-type: none"> 1) Для оригинальных латинских символов минимальная матрица символа для продолжительного чтения составляет 7×9 (ширина к высоте). 2) Для оригинальных латинских символов, минимальная матрица символа для предоставления информации в числовом виде или только из заглавных букв 5×7 (ширина к высоте). 3) Для оригинальных латинских символов, матрица символа должна быть увеличена вверх хотя бы на 2 пикселя, если использован диакритический знак. 4) В случае если использованы строчные буквы с оригинальными латинскими символами, матрица символа должна быть уменьшена, как минимум, на 2 пикселя. 5) Для оригинального латинского символа и для матриц символа с высокой концентрацией, число пикселей, использованных для диакритических знаков, должно 	ИСО 9241-305	Определить и занести в протокол матрицу символа. Составить протокол результирующих значений для определения соответствия/несоответствия

Характерный признак	Критерии соответствия/несоответствия, основанные на требованиях и предполагаемых условиях использования	Метод измерения	Оценка результатов и составление отчета
	<p>следовать традиционной конструкции для печатного текста.</p> <p>6) Для оригинальных латинских символов формат матрицы символа 4×5 (ширина к высоте) должен быть минимальным для нижнего и верхнего индекса, для числителей и знаменателей отображаемых дробей с одиночным расположении знака.</p> <p>7) Для оригинального латинского символа матрица 4×5 также может быть использована для буквенно-цифровой информации, не относящей к задачам оператора, таким как авторские права.</p> <p>8) Для японских символов рекомендуется минимальная матрица 11×11 элементов, тогда как матрица 15×15 элементов предпочтительна.</p> <p>b) Реальная информация Не применяется</p>		
Расстояние между символами	<p>В зависимости от типа отображаемой информации дисплей должен соответствовать следующим требованиям:</p> <p>a) Искусственная информация Минимальное расстояние между символами должно составлять ширину одного штриха символа или один пиксель.</p> <p>b) Реальная информация Не применяется</p>	ИСО 9241-305, метод Р 20.12	Определить расстояние между символами. Составить протокол результирующих значений для определения соответствия/несоответствия
Расстояние между словами	<p>В зависимости от типа отображаемой информации дисплей должен соответствовать следующим требованиям:</p> <p>a) Искусственная информация Минимальное число пикселей между словами должно быть равно числу пикселей в ширину безударной прописной буквы N. Количество пикселей в ширину буквы N используют для шрифтов с пропорциональными интервалами.</p> <p>b) Реальная информация Не применяется</p>	ИСО 9421-305, метод Р 20.13	Определить расстояние между словами. Составить протокол результирующих значений для определения соответствия/несоответствия
Междустрочное расстояние	<p>В зависимости от типа отображаемой информации дисплей должен соответствовать следующим требованиям:</p> <p>a) Искусственная информация Для задач, которые требуют продолжительного чтения текста,</p>	ИСО 9241-305, метод Р 20.14	Определить междустрочное расстояние. Составить протокол результирующих значений для определения соответствия/несоответствия

Характерный признак	Критерии соответствия/несоответствия, основанные на требованиях и предполагаемых условиях использования	Метод измерения	Оценка результатов и составление отчета
	минимум в один пиксель должен быть использован между строками в тексте. Эта область может не содержать частей символов или диакритических знаков, но может содержать нижние подчеркивания. b) Реальная информация Не применяется		

Т а б л и ц а 76 – Разборчивость кодирования информации

Характерный признак	Критерии соответствия/несоответствия, основанные на требованиях и предполагаемых условиях использования	Метод измерения	Оценка результатов и составление отчета
Кодирование яркости	В зависимости от типа отображаемой информации дисплей должен соответствовать следующим требованиям: a) Искусственная информация Для всех необходимых направлений наблюдения (см. проектные направления наблюдения) соотношение между габаритными яркостями уровней настройки одной зоны должно превышать соотношение 1,5:1 при внешнем освещении. b) Реальная информация Не применяется	ИСО 9241-305, метод Р 17.6	В случае искусственной информации и изотропных дисплеев см. таблицу 77. В случае искусственной информации и анизотропных дисплеев см. таблицу 78

Т а б л и ц а 77 – Оценка и отчет о кодировании яркостью. Искусственная информация. Изотропные дисплеи

В соответствии с таблицей 76	Оценка результатов и составление отчета
Перечисление а)	<p>Этап 1 Провести измерения яркости дисплея $L_{ll,object}(mloc-mdir)$ с соблюдением следующих условий: - условия освещения: темная комната; - объект: полноэкранный испытательное изображение с уровнем серого 100 %, 75 % и 50 % для монохромных дисплеев или полноэкранный испытательное изображение с комбинацией R=G=B = 100 %, 75 % и 50 % для цветных дисплеев; - расположение точки проведения измерений: 5 (см. рисунок 12); - направление для проведения измерений: 0 (перпендикулярно). Составить протокол результирующих значений.</p> <p>Этап 2 Основываясь на показаниях рефлектометра R_D, для характеристики диффузного отражения дисплея и проектной яркости экрана E_S, определить компонент яркости L_D, отраженный от диффузного освещения. Составить протокол результирующих значений.</p> <p>Этап 3 Основываясь на показаниях рефлектометра $R_{S,EXT}$, для характеристики зеркального отражения дисплея и яркости $L_{REF,EXT}$ источника большой апертуры, определить компонент яркости $L_{S,EXT}$, зеркально отраженный от источника большой апертуры освещения. Составить протокол результирующих значений.</p> <p>Этап 4 Определить значения яркости дисплея при окружающем освещении. Определить соотношения между близлежащими уровнями и составить протокол результирующих значений для определения соответствия/несоответствия</p>

Т а б л и ц а 78 – Оценка и отчет о кодировании яркостью. Искусственная информация. Анизотропные дисплеи

В соответствии с таблицей 76	Оценка результатов и составление отчета
Перечисление а)	<p>Этап 1 Провести измерения яркости дисплея $L_{II,object(miscmdir)}$ с соблюдением следующих условий: - условия освещения: темная комната; - объект: полноэкранный испытательное изображение с уровнем серого 100 %, 75 % и 50 % для монохромных дисплеев или полноэкранный испытательное изображение с комбинацией R=G=B = 100 %, 75 % и 50 % для цветных дисплеев; - расположение точки проведения измерений: CL (см. рисунок 11); - направления для проведения измерений: 0-7. Составить протокол результирующих значений.</p> <p>Этап 2 Основываясь на показаниях рефлектометра R_D, для характеристики диффузного отражения дисплея и проектной яркости экрана E_S, определить компонент яркости L_D, отраженный от диффузного освещения. Составить протокол результирующих значений.</p> <p>Этап 3 Основываясь на показаниях рефлектометра $R_{S,EXT}$, для характеристики зеркального отражения дисплея и яркости $L_{REF,EXT}$ источника большой апертуры, определить компонент яркости $L_{S,EXT}$, зеркально отраженный от источника большой апертуры освещения. Составить протокол результирующих значений.</p> <p>Этап 4 Определить значения яркости дисплея при окружающем освещении. Определить соотношения между близлежащими уровнями и составить протокол результирующих значений для определения соответствия/несоответствия</p>

Т а б л и ц а 79 – Разборчивость кодирования информации

Характерный признак	Критерии соответствия/несоответствия, основанные на требованиях и предполагаемых условиях использования	Метод измерения	Оценка результатов и составление отчета
Кодирование миганием	<p>В зависимости от типа отображаемой информации дисплей должен соответствовать следующим требованиям:</p> <p>а) Искусственная информация Там, где используется кодирование миганием, исключительно чтобы привлечь внимание, рекомендуется частота одиночных миганий в диапазоне от 1 до 5 Гц с продолжительностью включения 50 %. Если во время мигания необходима удобочитаемость, рекомендуется частота одиночного мигания от 0,33 до 1 Гц, с продолжительностью включения 70 %. Должна быть возможность выключения мигания курсора.</p> <p>б) Реальная информация Не применяется</p>	ИСО 9241-305, метод Р 15.5	Применяется только для программных приложений
Кодирование цветом	<p>В зависимости от типа отображаемой информации дисплей должен соответствовать следующим требованиям:</p> <p>а) Искусственная информация Для всех необходимых направлений наблюдения (см. проектное направление наблюдения) кодирование цветом должно иметь минимальную разность цветов $\Delta E_{uv} \geq 20$ при условиях внешнего освещения.</p> <p>б) Реальная информация Не применяется</p>	ИСО 9241-305, метод Р 19.4	См. таблицу 80

Т а б л и ц а 80 – Оценка и отчет о цветовом кодировании. Искусственная информация

В соответствии с таблицей 79	Оценка результатов и составление отчета
Перечисление а)	<p>Этап 1 Провести измерения координат цвета $X_{il,object(mloc-mdir)}$, $Y_{il,object(mloc-mdir)}$, $Z_{il,object(mloc-mdir)}$ с соблюдением следующих условий:</p> <ul style="list-style-type: none"> - условия освещения: темная комната; - объект: монохромные дисплеи не используют, для цветных дисплеев полноэкранный испытательное изображение с комбинацией R, G, B = 100 %, комбинацией R=G=B = 75 % и комбинацией R, G, B = 50 %; - расположение точек проведения измерений: 5 для изотропных дисплеев (см. рисунок 12) и CL для анизотропных дисплеев (см. рисунок 11); - направления для проведения измерений: 0 (перпендикулярно) для изотропных дисплеев и 7 для анизотропных дисплеев. <p>Составить протокол результирующих значений</p> <p>Этап 2 Основываясь на проектной освещенности экрана E_S, определить рефлектометром координаты цвета X_D, Y_D и Z_D для компонента, отраженного от диффузного освещения МКО источников света A, D65 и источника света, определенного поставщиком. Составить протокол результирующих значений.</p> <p>Этап 3 Основываясь на яркости источника большой апертуры, определить рефлектометром координаты цвета $X_{S,EXT}$, $Y_{S,EXT}$ и $Z_{S,EXT}$ для компонента, зеркально отраженного от источника большой апертуры освещения МКО источников света A, D65 и источника света, определенного поставщиком. Составить протокол результирующих значений.</p> <p>Этап 4 Определить координаты цветности цветов при окружающем освещении источниками света МКО A, D65 и источником света, определенным поставщиком. Определить цветовую разницу между цветами. Комбинации R, G, B, =100 % и комбинация R=G=B = 75 % должны удовлетворить требованию. Комбинации R, G, B, =50 % удовлетворит требованию. Составить протокол результирующих значений для определения соответствия/несоответствия</p>

Т а б л и ц а 81 – Разборчивость кодирования информации

Характерный признак	Критерии соответствия/несоответствия, основанные на требованиях и предполагаемых условиях использования	Метод измерения	Оценка результатов и составление отчета
Геометрическое кодирование	<p>В зависимости от типа отображаемой информации дисплей должен соответствовать следующим требованиям:</p> <p>а) Искусственная информация Геометрическое кодирование является частным видом графического кодирования. Разграничение различных классов информации в графической форме может быть облегчено использованием различных геометрических форм, таких как треугольники или окружности. Эти формы должны быть простыми для их различения, т. е. их число ограничено.</p> <p>б) Реальная информация Не применяется</p>	Не применяется	Применяется только для программных приложений

Т а б л и ц а 82 – Разборчивость графики

Характерный признак	Критерии соответствия/несоответствия, основанные на требованиях и предполагаемых условиях использования	Метод измерения	Оценка результатов и составление отчета
Размер монохромного и цветного объекта	<p>В зависимости от типа отображаемой информации дисплей должен соответствовать следующим требованиям:</p> <p>а) Искусственная информация</p> <p>1) Критические элементы, такие как символы или текст в пределах пиктограммы, должны иметь минимальную высоту 20' дуги. Предпочтительнее высота от 25' до 35' дуги.</p> <p>2) Графические объекты и другие небольшие объекты, для которых особо важна разборчивость, относят к яркостному контрасту.</p> <p>3) Для отдельных изображений, где требуется точная идентификация цветов, изображение должно составлять 30' стягивающей дуги. Предпочтительнее 45' стягивающей дуги.</p> <p>б) Реальная информация</p> <p>Не применяется</p>	См. высоту знака, яркостный контраст	Применяется только в программных приложениях
Контраст для разборчивости объектов	<p>В зависимости от типа отображаемой информации дисплей должен соответствовать следующим требованиям:</p> <p>а) Искусственная информация</p> <p>В тех случаях, когда требуется точная идентификация отдельных цветных изображений (например, одиночного знака или символа) применяют одинаковые условия для яркости дисплея и яркостного контраста.</p> <p>б) Реальная информация</p> <p>Не применяется</p>	См. яркость дисплея, яркостный контраст	Применяется только в программных приложениях
Рассмотрение цветов для графики	<p>В зависимости от типа отображаемой информации дисплей должен соответствовать следующим требованиям:</p> <p>а) Искусственная информация</p> <p>1) В тех случаях, когда требуется точная идентификация отдельных цветов знаков или символов, они должны иметь минимальный размер по крайней мере 20' дуги при проектном расстоянии наблюдения.</p> <p>2) В тех случаях, когда от пользователя требуется различать или идентифицировать цвета, должна быть предложена установка цветов по умолчанию.</p> <p>3) Пары цветов, которые различают, должны иметь величину $\Delta E'_{uv} > 20$.</p> <p>4) Отрицательная полярность: спектрально ограниченный синий ($u' < 0,2$) не используют на темном фоне. Спектрально ограниченный красный ($u' > 0,4$) не используют на спектрально ограниченном синем ($u' < 0,2$) фоне.</p> <p>5) Положительная полярность: спектрально ограниченный синий ($u' < 0,2$) не используют на спектрально ограниченном красном (u'</p>	См. высоту символов, кодирование цвета. ИСО 9241-305, метод Р 19.1	Применяется только в программных приложениях

Характерный признак	Критерии соответствия/несоответствия, основанные на требованиях и предполагаемых условиях использования	Метод измерения	Оценка результатов и составление отчета
	<p>> 0,4) фоне. Спектрально ограниченный красный ($u' > 0,4$) не используют на спектрально ограниченном синем ($u' < 0,2$) фоне.</p> <p>b) Реальная информация Не применяется</p>		
Фон и окружающие изображение эф-фекты	<p>В зависимости от типа отображаемой информации дисплей должен соответствовать следующим требованиям:</p> <p>a) Искусственная информация Для лучшего различения и идентификации цветов системы и приложения должны использовать ахроматичный фон позади хроматичных цветов изображения на переднем плане или ахроматичные цвета изображения переднего плана на хроматичном фоне.</p> <p>b) Реальная информация Не применяется</p>	Не применяется	Применяется только в программных приложениях
Число цветов	<p>В зависимости от типа отображаемой информации дисплей должен соответствовать следующим требованиям:</p> <p>a) Искусственная информация</p> <p>1) Одновременное представление цветов: для точной идентификации установка(и) цвета по умолчанию для кодирования цвета должны состоять не более чем из одиннадцати цветов для каждой настройки.</p> <p>2) Визуальный поиск цветных изображений: в тех случаях, когда требуется быстрый визуальный поиск, основанный на различении цветов, используют не более шести цветов.</p> <p>3) Интерпретация цвета из памяти: если для понимания, что представляет собой каждый цвет из набора цветов, необходимо повторно вызывать его из памяти, используют не более шести цветов.</p> <p>b) Реальная информация Не применяется</p>	Не применяется	Применяется только в программных приложениях

Т а б л и ц а 83 – Верность передачи информации

Характерный признак	Критерии соответствия/несоответствия, основанные на требованиях и предполагаемых условиях использования	Метод измерения	Оценка результатов и составление отчета
Палитра цвета и опорный белый	<p>В зависимости от типа отображаемой информации дисплей должен соответствовать следующим требованиям:</p> <p>а) Искусственная информация</p> <p>1) Палитра цвета Для всех необходимых направлений наблюдения (см. проектное направление наблюдения) область графика цветностей при окружающем освещении должна превышать минимум 5 % общей площади равноконтрастного цветового графика МКО 1976, сконцентрированного около хроматичности опорного белого.</p> <p>2) Опорный белый Опорный белый должен отображаться дисплеем с максимальным отклонением коррелированной цветовой температуры в пределах ± 500 К. Предпочтительными коррелированными цветовыми температурами, например, являются: 5000, 5500, 6500, 7500 и/или 9300 К.</p> <p>3) Должна быть возможность настройки опорного белого пользователем.</p> <p>б) Реальная информация</p> <p>1) Палитра цвета Для всех необходимых направлений наблюдения (см. проектное направление наблюдения) область графика цветностей при окружающем освещении должна быть оптимальна для более чем 90 % людей и будет оптимальной для более чем 75 % людей (см. рисунок 13) [37], [44].</p> <p>Примечание 1 – Используют цветовые точки, отклоняющиеся от EBU (европейский радиовещательный союз), или те цветовые точки и их предполагаемые допустимые отклонения по МЭК 61966-2-1, sRGB или ITU-R BT.709, к которым применяется цветовое отображение.</p> <p>2) Опорный белый Опорный белый в соответствии с местными нормативными требованиями, как определено ITU, должен отображаться дисплеем с максимальным отклонением коррелированной цветовой темпера-</p>	ИСО 9241-305, методы: Р 19.5, Р 19.7	В случае искусственной информации см. таблицу 84. В случае реальной информации см. таблицу 85.

Характерный признак	Критерии соответствия/несоответствия, основанные на требованиях и предполагаемых условиях использования	Метод измерения	Оценка результатов и составление отчета
	<p>туры в пределах ± 300 К.</p> <p>Примечание 2 – Типичными коррелированными цветовыми температурами являются: 6500, 6774 или 9300 К.</p> <p>3) Цвет кожи</p> <p>Объекты или сцены из реальной жизни (особенно цвета кожи) должны иметь точную цветопередачу при их визуальном отображении дисплеем [34]. В условиях темной комнаты при проектном направлении наблюдения цвет кожи должен иметь координаты цветности $u' = 0,2221$, $v' = 0,4884$ и должен находиться в пределах окружности радиусом 0,01 от точки с яркостью $Y = 0,4404 \pm 10$ %, нормированной к единичному значению белого. В пределах всех необходимых направлений наблюдения (см. проектное направление наблюдения) цвет кожи при окружающем освещении не должен превышать максимальной разности цветности в равноконтрастном пространстве $\Delta u', v' = [(0,2221 - u')^2 + (0,4881 - v')^2]^{0,5} = 0,02$</p> <p>Примечание 3 – Если дисплей обеспечивает достаточную палитру цвета и функцию электрооптического переноса (значение гаммы) в соответствии с местными нормативными требованиями, как определено ITU, то достаточная передача цвета может быть предполагаемой (закон аддитивности входного сигнала цвета)</p>		

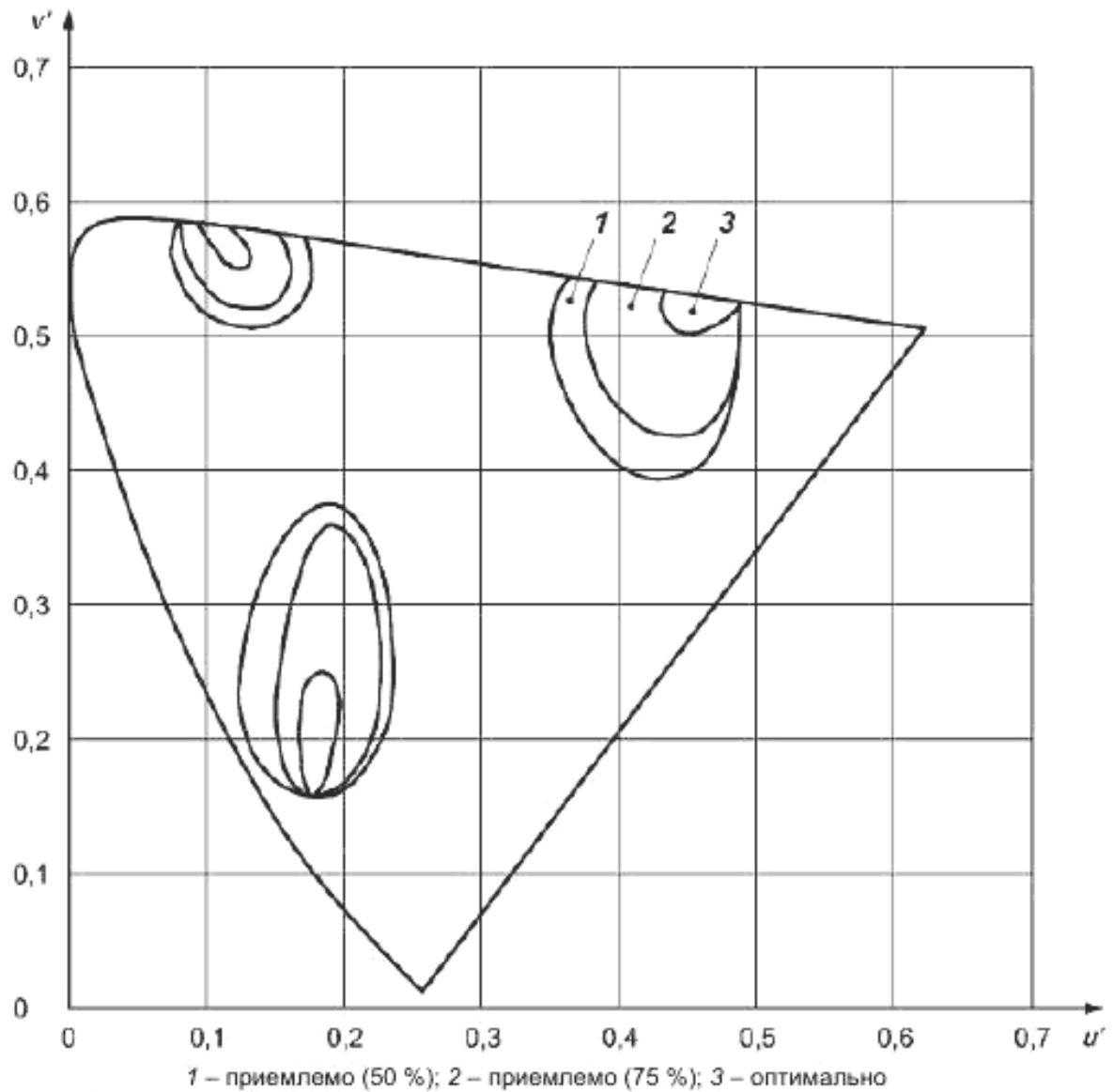


Рисунок 13 – Оптимальный и приемлемый цветовые диапазоны. Излучающие плоскочелюстные ЖК-дисплеи

Т а б л и ц а 84 – Оценка и отчет о палитре цвета и опорном белом. Искусственная информация

В соответствии с таблицей 83	Оценка результатов и составление отчета
Перечисление а), 1)	<p>Этап 1</p> <p>Провести измерения координат цвета $X_{i,object(mloc-mdir)}$, $Y_{i,object(mloc-mdir)}$, $Z_{i,object(mloc-mdir)}$ с соблюдением следующих условий:</p> <ul style="list-style-type: none"> - условия освещения: темная комната; - объект: монохромные дисплеи не используют, для цветных дисплеев полноэкранный испытательное изображение с основными цветами R = 100 %; G = 100 % и B = 100 %; - расположение точек проведения измерений: 5 для изотропных дисплеев (см. рисунок 12) и CL для анизотропных дисплеев (см. рисунок 11); - направления для проведения измерений: 0 (перпендикулярно) для изотропных дисплеев и 1–7 для анизотропных дисплеев. <p>Составить протокол результирующих значений. Определить координаты цветности основных цветов и палитру цвета в условиях темной комнаты. Составить протокол результирующих значений и отобразить координаты цветности основных цветов на равноконтрастном цветовом графике МКО 1976.</p> <p>Этап 2</p> <p>Основываясь на проектной освещенности экрана E_S, определить рефлектометром координаты цвета X_D, Y_D и Z_D для компонента, отраженного от диффузного освещения МКО источников света A, D65 и источника света, определенного поставщиком. Составить протокол результирующих значений.</p> <p>Этап 3</p> <p>Основываясь на яркости источника большой апертуры, определить рефлектометром координаты цвета $X_{S,EXT}$, $Y_{S,EXT}$ и $Z_{S,EXT}$ для компонента, зеркально отраженного от источника большой апертуры освещения МКО источников света A, D65 и источника света, определенного поставщиком. Составить протокол результирующих значений.</p> <p>Этап 4</p> <p>Определить координаты цветности основных цветов при окружающем освещении источниками света МКО A, D65 и источником света, определенным поставщиком. Составить протокол результирующих значений и отобразить координаты цветности основных цветов на равноконтрастном цветовом графике МКО 1976. Провести расчеты палитры цвета. Составить протокол результирующих значений для определения соответствия/несоответствия</p>
Перечисление а), 2)	<p>Этап 1</p> <p>Провести измерения координат цветности $u'_{i,object(mloc-mdir)}$, $v'_{i,object(mloc-mdir)}$ с соблюдением следующих условий:</p> <ul style="list-style-type: none"> - условия освещения: темная комната; - объект: полноэкранный испытательное изображение с уровнем серого 100 % для монохромных дисплеев или полноэкранный испытательное изображение с комбинацией R=G=B = 100 % для цветных дисплеев; - расположение точек проведения измерений: 5 для изотропных дисплеев (см. рисунок 12) и CL для анизотропных дисплеев (см. рисунок 11); - направления для проведения измерений: 0 (перпендикулярно) для изотропных дисплеев и 7 для анизотропных дисплеев. <p>Этап 2</p> <p>Составить протокол результирующих значений, отобразить координаты цветности основного(ых) цвета(ов) на равноконтрастном цветовом графике МКО 1976 и определить цветовую температуру. Составление протокола результирующих значений для определения соответствия/несоответствия</p>
Перечисление а), 3)	Занести в протокол информацию о возможности настройки опорного белого пользователем, а также информацию о доступных настройках

Т а б л и ц а 85 – Оценка и отчет о палитре цвета и опорном белом. Реальная информация

В соответствии с таблицей 83	Оценка результатов и составление отчета
Перечисление b), 1)	<p>Этап 1 Провести измерения координат цвета $X_{il,object}(mloc-mdir)$, $Y_{il,object}(mloc-mdir)$, $Z_{il,object}(mloc-mdir)$ с соблюдением следующих условий:</p> <ul style="list-style-type: none"> - условия освещения: темная комната; - объект: монохромные дисплеи не используют, для цветных дисплеев полноэкранный испытательное изображение с основными цветами R = 100 %; G = 100 % и B = 100 %; - расположение точек проведения измерений: 5 для изотропных и анизотропных дисплеев (см. рисунок 12); - направления для проведения измерений: 0 (перпендикулярно) для изотропных дисплеев и A-I для анизотропных дисплеев. <p>Составить протокол результирующих значений. Определить координаты цветности основных цветов и палитру цвета в условиях темной комнаты. Составить протокол результирующих значений и отобразить координаты цветности основных цветов на равноконтрастном цветовом графике МКО 1976.</p> <p>Этап 2 Основываясь на проектной освещенности экрана E_s, определить рефлектометром координаты цвета X_D, Y_D и Z_D для компонента, отраженного от диффузного освещения МКО источников света A, D65 и источника света, определенного поставщиком. Составить протокол результирующих значений.</p> <p>Этап 3 Основываясь на яркости источника большой апертуры определить рефлектометром координаты цвета $X_{S,EXT}$, $Y_{S,EXT}$ и $Z_{S,EXT}$ для компонента, зеркально отраженного от источника большой апертуры освещения МКО источников света A, D65 и источника света, определенного поставщиком. Составить протокол результирующих значений.</p> <p>Этап 4 Определить координаты цветности основных цветов при окружающем освещении источниками света МКО A, D65 и источником света, определенным поставщиком. Составить протокол результирующих значений и отобразить координаты цветности основных цветов на равноконтрастном цветовом графике МКО 1976. Провести расчеты палитры цвета. Занести данные палитры цвета в протокол и один из следующих вариантов заключения о воспроизведении естественных цветов: оптимально для более чем 90 % людей, приемлемо для 75 % людей или приемлемо для 50 % людей (для определения пределов см. также приложение В)</p>
Перечисление b), 2)	<p>Этап 1 Провести измерения координат цветности $U'_{il,object}(mloc-mdir)$, $V'_{il,object}(mloc-mdir)$ с соблюдением следующих условий:</p> <ul style="list-style-type: none"> - условия освещения: темная комната; - объект: полноэкранный испытательное изображение с уровнем серого 100 % для монохромных дисплеев или полноэкранный испытательное изображение с комбинацией R=G=B = 100 % для цветных дисплеев; - расположение точки проведения измерений: 5 для изотропных и анизотропных дисплеев (см. рисунок 12); - направления для проведения измерений: 0 (перпендикулярно) для изотропных дисплеев и I для анизотропных дисплеев. <p>Этап 2 Составить протокол результирующих значений, отобразить координаты цветности основного(ых) цвета(ов) на равноконтрастном цветовом графике МКО 1976 и определить цветовую температуру. Составить протокол результирующих значений для определения соответствия/несоответствия</p>

В соответствии с таблицей 83	Оценка результатов и составление отчета
Перечисление b), 3)	<p>Этап 1 Провести измерения яркости дисплея $L_{II,object(mloc-mdir)}$ и координат цветности $U'_{II,object(mloc-mdir)}$, $V'_{II,object(mloc-mdir)}$ с соблюдением следующих условий:</p> <ul style="list-style-type: none"> - условия освещения: темная комната; - объект: монохромные дисплеи не используют, для цветных дисплеев полноэкранный сигнал, установленным местными нормативными требованиями, как определено ITU; - расположение точки проведения измерений: 5 для изотропных и анизотропных дисплеев (см. рисунок 12); - направления для проведения измерений: 0 (перпендикулярно) для изотропных дисплеев и A-I для анизотропных дисплеев. <p>Этап 2 Составить протокол результирующих значений для определения соответствия/несоответствия и отобразить координаты цветности цвета кожи на равноконтрастном цветовом графике МКО1976.</p> <p>Этап 3 Провести измерения координат цвета $X_{II,object(mloc-mdir)}$, $Y_{II,object(mloc-mdir)}$, $Z_{II,object(mloc-mdir)}$ с соблюдением следующих условий:</p> <ul style="list-style-type: none"> - условия освещения: темная комната; - объект: монохромные дисплеи не используют, для цветных дисплеев полноэкранный сигнал, установленным местными нормативными требованиями, как определено ITU; - расположение точки проведения измерений: 5 для изотропных и анизотропных дисплеев (см. рисунок 12); - направления для проведения измерений: 0 (перпендикулярно) для изотропных дисплеев и A-I для анизотропных дисплеев. <p>Составить протокол результирующих значений.</p> <p>Этап 4 Основываясь на проектной освещенности экрана E_S, определить рефлектометром координаты цвета X_D, Y_D и Z_D для компонента, отраженного от диффузного освещения МКО источников света A, D65 и источника света, определенного поставщиком. Составить протокол результирующих значений.</p> <p>Этап 5 Основываясь на яркости источника большой апертуры, определить рефлектометром координаты цвета $X_{S,EXT}$, $Y_{S,EXT}$ и $Z_{S,EXT}$ для компонента, зеркально отраженного от источника большой апертуры освещения МКО источников света A, D65 и источника света, определенного поставщиком. Составить протокол результирующих значений.</p> <p>Этап 6 Определить координаты цветности цвета кожи при окружающем освещении источниками света МКО A, D65 и источником света, определенным поставщиком. Составить протокол результирующих значений и отобразить координаты цветности цвета кожи на равноконтрастном цветовом графике МКО 1976</p>

Т а б л и ц а 86 – Верность передачи информации

Характерный признак	Критерии соответствия/несоответствия, основанные на требованиях и предполагаемых условиях использования	Метод измерения	Оценка результатов и составление отчета
<p>Электрооптические функции переноса (EOTF) и шкала яркости</p>	<p>В зависимости от типа отображаемой информации дисплей должен соответствовать следующим требованиям:</p> <p>а) Искусственная информация</p> <p>1) Для всех необходимых направления наблюдения (см. проектное направление наблюдения) EOTF и ее первая производная для каждого из трех основных цветов должны повышаться монотонно.</p> <p>2) Для всех необходимых направления наблюдения (см. проектное направление наблюдения) разность цветности в равноконтрастном пространстве $\Delta u', v'$ между уровнями серого не должна превышать 0,04.</p> <p>б) Реальная информация</p> <p>1) Для всех необходимых направления наблюдения (см. проектное направление наблюдения) EOTF и ее первая производная для каждого из трех основных цветов должны повышаться монотонно и значение гаммы должно соответствовать предполагаемой спецификации с максимальным отклонением $\pm 0,2$.</p> <p>2) Для всех необходимых направления наблюдения (см. проектное направление наблюдения) разность цветности в равноконтрастном пространстве $\Delta u', v'$ между уровнями серого не должна превышать 0,02</p>	<p>ИСО 9241-305, методы: Р 14.1, Р 14.2, Р 17.5, Р 19.2, Р 19.3</p>	<p>В случае искусственной информации и изотропных дисплеев см. таблицу 87.</p> <p>В случае искусственной информации и анизотропных дисплеев см. таблицу 88.</p> <p>В случае реальной информации и изотропных дисплеев см. таблицу 89.</p> <p>В случае реальной информации и анизотропных дисплеев см. таблицу 90.</p> <p>Примечание – Верность передачи цветовой информации дисплеем устанавливают на основе аддитивного смешивания трех основных цветов. Для уменьшения числа измерений, необходимых для оценки и составления отчета, EOTF не измеряют для каждого основного цвета отдельно, а оценивают только бесцветные состояния. Эти небольшие, но важные измерения позволяют определить характеристики верности передачи цветовой информации дисплеем</p>

Таблица 87 – Оценка и составление отчета об электронно-оптических функциях переноса и шкале серых тонов. Искусственная информация. Изотропные дисплеи

В соответствии с таблицей 86	Оценка результатов и составление отчета
Перечисление а), 1)	<p>Этап 1</p> <p>Провести измерения яркости дисплея $L_{l,object(mloc-mdir)}$ с соблюдением следующих условий:</p> <ul style="list-style-type: none"> - условия освещения: темная комната; - объект: полноэкранный испытательное изображение с различными уровнями серого (R=G=B) от 0 % до 100 % (равноотстоящими друг от друга с шагом 2,5 %) для монохромных или цветных дисплеев; - расположение точки проведения измерений: 5 (см. рисунок 12); - направления для проведения измерений: 0 (перпендикулярно). <p>Составить протокол результирующих значений.</p> <p>Этап 2</p> <p>Определить монотонности. Составить протокол результирующих значений для определения соответствия/несоответствия</p>
Перечисление а), 2)	<p>Этап 1</p> <p>Провести измерения координат цветности $u', v'_{l,object(mloc-mdir)}$ с соблюдением следующих условий:</p> <ul style="list-style-type: none"> - условия освещения: темная комната; - объект: полноэкранный испытательное изображение с уровнем серого 100 %, 75 % и 50 % для монохромных дисплеев или полноэкранный испытательное изображение с комбинацией R=G=B = 100 %, 75 %, 50 % и 25 % для цветных дисплеев; - расположение точки проведения измерений: 5 (см. рисунок 12); - направления для проведения измерений: 0 (перпендикулярно). <p>Составить протокол результирующих значений.</p> <p>Этап 2</p> <p>Рассчитать разности цветности в равноконтрастном пространстве. Составить протокол результирующих значений для определения соответствия/несоответствия</p>

Таблица 88 – Оценка и составление отчета об электронно-оптических функциях переноса и шкале серых тонов. Искусственная информация. Анизотропные дисплеи

В соответствии с таблицей 86	Оценка результатов и составление отчета
Перечисление а), 1)	<p>Этап 1</p> <p>Провести измерения яркости дисплея $L_{l,object(mloc-mdir)}$ с соблюдением следующих условий:</p> <ul style="list-style-type: none"> - условия освещения: темная комната; - объект: полноэкранный испытательное изображение с различными уровнями серого (R=G=B) от 0 % до 100 % (равноотстоящими друг от друга с шагом 2,5 %) для монохромных или цветных дисплеев; - расположение точки проведения измерений: CL (см. рисунок 11); - направление для проведения измерений: 7 (проектное направление наблюдения). <p>Составить протокол результирующих значений.</p> <p>Этап 2</p> <p>Определить монотонности. Составить протокол результирующих значений для определения соответствия/несоответствия</p>
Перечисление а), 2)	<p>Этап 1</p> <p>Провести измерения координат цветности $u', v'_{l,object(mloc-mdir)}$ с соблюдением следующих условий:</p> <ul style="list-style-type: none"> - условия освещения: темная комната; - объект: полноэкранный испытательное изображение с уровнем серого 100 %, 75 % и 50 % для монохромных дисплеев или полноэкранный испытательное изображение с комбинацией R = G = B = 100 %, 75 %, 50 % и 25 % для цветных дисплеев; - расположение точки проведения измерений: CL (см. рисунок 11); - направления для проведения измерений: 7 (проектное направление наблюдения). <p>Составить протокол результирующих значений.</p> <p>Этап 2</p> <p>Рассчитать разности цветности в равноконтрастном пространстве. Составить протокол результирующих значений для определения соответствия/несоответствия</p>

Т а б л и ц а 89 – Оценка и составление отчета об электронно-оптических функциях переноса и шкале серых тонов. Реальная информация. Изотропные дисплеи

В соответствии с таблицей 86	Оценка результатов и составление отчета
Перечисление b), 1)	<p>Этап 1</p> <p>Провести измерения яркости дисплея $L_{il,object(mloc-mdir)}$ с соблюдением следующих условий:</p> <ul style="list-style-type: none"> - условия освещения: темная комната; - объект: полноэкранный испытательное изображение с различными уровнями серого (R=G=B) от 0 % до 100 % (равноотстоящими друг от друга с шагом 2,5 %) для монохромных или цветных дисплеев; - расположение точки проведения измерений: 5 (см. рисунок 12); - направление для проведения измерений: 0 (перпендикулярно). <p>Составить протокол результирующих значений.</p> <p>Этап 2</p> <p>Определить монотонности и значения гаммы. Составить протокол результирующих значений для определения соответствия/несоответствия</p> <p>П р и м е ч а н и е – Для определения значений гаммы см. [36]</p>
Перечисление b), 2)	<p>Этап 1</p> <p>Провести измерения координат цветности u', v' $v'_{il,object(mloc-mdir)}$ с соблюдением следующих условий:</p> <ul style="list-style-type: none"> - условия освещения: темная комната; - объект: полноэкранный испытательное изображение с уровнем серого 100 %, 75 % и 50 % для монохромных дисплеев или полноэкранный испытательное изображение с комбинацией R=G=B = 100 %, 75 %, 50 % и 25 % для цветных дисплеев; - расположение точки проведения измерений: 5 (см. рисунок 12); - направления для проведения измерений: 0 (перпендикулярно). <p>Составить протокол результирующих значений.</p> <p>Этап 2</p> <p>Рассчитать разности цветности в равноконтрастном пространстве. Составить протокол результирующих значений для определения соответствия/несоответствия</p>

Т а б л и ц а 90 – Оценка и составление отчета об электронно-оптических функциях переноса и шкале серых тонов. Реальная информация. Анизотропные дисплеи

В соответствии с таблицей 86	Оценка результатов и составление отчета
Перечисление b), 1)	<p>Этап 1</p> <p>Провести измерения яркости дисплея $L_{il,object(mloc-mdir)}$ с соблюдением следующих условий:</p> <ul style="list-style-type: none"> - условия освещения: темная комната; - объект: полноэкранный испытательное изображение с различными уровнями серого (R=G=B) от 0 % до 100 % (равноотстоящими друг от друга с шагом 2,5 %) для монохромных или цветных дисплеев; - расположение точки проведения измерений: 5 (см. рисунок 12); - направления для проведения измерений: 1 (перпендикулярно). <p>Составить протокол результирующих значений.</p> <p>Этап 2</p> <p>Определить монотонности и значения гаммы. Составить протокол результирующих значений для определения соответствия/несоответствия</p> <p>П р и м е ч а н и е – Для определения значений гаммы см. [36]</p>
Перечисление b), 2)	<p>Этап 1</p> <p>Провести измерения координат цветности u', v' $v'_{il,object(mloc-mdir)}$ с соблюдением следующих условий:</p> <ul style="list-style-type: none"> - условия освещения: темная комната; - объект: полноэкранный испытательное изображение с уровнем серого 100 %, 75 % и 50 % для монохромных дисплеев или полноэкранный испытательное изображение с комбинацией R=G=B = 100 %, 75 %, 50 % и 25 % для цветных дисплеев; - расположение точки проведения измерений: 5 (см. рисунок 12); - направления для проведения измерений: 1 (перпендикулярно). <p>Составить протокол результирующих значений.</p> <p>Этап 2</p> <p>Рассчитать разности цветности в равноконтрастном пространстве. Составление протокола результирующих значений для определения соответствия/несоответствия</p>

Т а б л и ц а 91 – Верность передачи информации

Характерный признак	Критерии соответствия/несоответствия, основанные на требованиях и предполагаемых условиях использования	Метод измерения	Оценка результатов и составление отчета
Визуальное воспроизведение движущихся изображений	Дисплей должен иметь достаточную временную верность передачи информации для показа движущихся изображений без каких-либо размытостей, смазанностей или других заметных дефектов изображения	ИСО 9241-305	Отобразить колесо на экране. Колесо и спицы должны быть отображены с уровнем серого от 0 % до 100 % на заднем плане с 50 % уровня серого для монохромных дисплеев или с комбинацией от $R = G = B = 0\%$ до $R = G = B = 100\%$ на заднем плане с комбинацией $R = G = B = 50\%$ для цветных дисплеев. Поперечная составляющая скорости v_x в горизонтальном направлении, а также скорость вращения ω должны быть настраиваемыми. Позволить колесам продолжительно двигаться и вращаться. Наблюдать за дисплеем для обнаружения каких-либо размытостей, смазанностей или других заметных дефектов изображения. Составить протокол результирующих значений для определения соответствия/несоответствия.
Нарушение сходимости цветов	Уровень нарушения сходимости цветов в любом месте дисплея должен быть не более 3,4' дуги и предпочтительно должен быть менее 2,3' дуги при проектном направлении наблюдения	ИСО 9241-305, метод М 21.8	Не применяется
Время формирования изображения (ВФИ)	В зависимости от типа изображения ВФИ должно удовлетворять следующим требованиям: а) Неподвижные изображения Не применяется.	ИСО 9241-305, методы: Р 15.2, Р 15.2А	Описание пяти уровней серого: комбинация $R=G=B = 0\%$; комбинация $R=G=B = 25\%$; комбинация $R=G=B = 50\%$;

Характерный признак	Критерии соответствия/несоответствия, основанные на требованиях и предполагаемых условиях использования	Метод измерения	Оценка результатов и составление отчета
	<p>б) Квазистатическое изображение</p> <ul style="list-style-type: none"> - ВФИ > 200 мс. <p>Наблюдается заметная потеря контраста во время ввода с клавиатуры, перемещения изображения, анимации и кодирования миганием. Указательное устройство с быстрым позиционированием курсора может быть использовано лишь со специальной техникой;</p> <ul style="list-style-type: none"> - $55 \text{ мс} < \text{ВФИ} \leq 200 \text{ мс}$. <p>Приложения, использующие перемещение изображения, анимацию и указательные устройства, теряют определяемый контраст. Кодирование миганием с частотой от 0,33 до 5 Гц является действующим;</p> <ul style="list-style-type: none"> - $10 \text{ мс} < \text{ВФИ} \leq 55 \text{ мс}$. <p>Контраст стабилен для большинства приложений. Дефекты движущегося изображения могут отвлекать.</p> <p>с) Подвижные изображения:</p> <ul style="list-style-type: none"> - $\text{ВФИ} \leq 10 \text{ мс}$. <p>Несмотря на то что для дисплеев, которые сохраняют отображение каждой части изображения в течение большей части периода кадровой развертки, длительность периода кадровой развертки также является ограничивающим фактором. Если ВФИ или длительность периода кадровой развертки слишком длинные, тогда как дисплей производит изображение в течение большей части периода кадровой развертки, то в результате появляются размытости изображения затем расплывчатые, или оно двигается рывками, и может понизиться контраст.</p>		<p>комбинация R=G=B = 75 %;</p> <p>комбинация R=G=B = 100 %</p>

Характерный признак	Критерии соответствия/несоответствия, основанные на требованиях и предполагаемых условиях использования	Метод измерения	Оценка результатов и составление отчета
Пространственная разрешающая способность	<p>a) Разрешение дисплея должно обеспечивать удовлетворительное отображение исходного изображения. Минимальное разрешение дисплея должно быть (по горизонтали × по вертикали):</p> <ul style="list-style-type: none"> - VGA: ≥ 640 × 480; - PAL: 768 × 576; - NTSC: 720×480. <p>b) Дисплей должен иметь пространственную разрешающую способность менее 1' дуги при проектном расстоянии наблюдения</p>	<p>Предполагаемые условия использования/спецификация, предоставляемая поставщиком.</p> <p>ИСО 9241-305, метод P 20.10</p>	<p>Занести в протокол разрешение дисплея. Используя шаг точки как основу для определения пространственного разрешения α, выраженного в дугových минутах, провести расчет и составить протокол результирующих значений:</p> $\alpha = 60 \cdot 2 \cdot \arctg(b/2/D_{\text{design,view}})$ <p>где b – размер точки, мм; $D_{\text{design,view}}$ – проектное расстояние наблюдения, мм</p>
Растровая модуляция	<p>Для дисплеев, имеющих пиксельную концентрацию менее 30 пикселей на градус, при проектном расстоянии наблюдения модуляция яркости в перпендикулярном направлении к смежным растровым линиям, не должна превышать $C_m = 0,4$ для монохромных дисплеев или $C_m = 0,7$ для цветных дисплеев, при этом все пиксели находятся в состоянии высокого уровня</p>	<p>ИСО 9241-305 P 21.9</p>	<p>Не применяется</p>
Коэффициент заполнения	<p>Для дисплеев, имеющих пиксельную концентрацию менее 30 пикселей на градус, при проектном расстоянии наблюдения коэффициент заполнения должен быть больше 0,3. Поставщик должен предоставить чертеж подпикселя или указать коэффициент заполнения</p>	<p>Спецификация предоставляемая поставщиком. ИСО 9241-305, метод M 21.10</p>	<p>Анализировать чертеж подпикселя и рассчитать коэффициент заполнения. В качестве альтернативы использовать коэффициент заполнения, предоставленный поставщиком. Составить протокол результирующих значений для определения соответствия/несоответствия</p>
Концентрация пикселей	<p>Поставщик должен указать концентрацию пикселей</p>	<p>Спецификация, предоставляемая поставщиком</p>	<p>Составить протокол результирующих значений</p>

5.3 Плазменные дисплеи для использования внутри помещений. Лабораторный метод отображения

5.3.1 Предполагаемые условия использования

Характерные признаки пользователя, окружающая среда, задачи и использование плазменных дисплеев (плазменная панель) кратко изложены в таблице 92. Характерные признаки, полученные при анализе предполагаемых условий использования, являются необходимым предварительным условием для оценки соответствия. Вследствие этого элементы условий, отличные от тех, которые описаны в данном методе, могут влиять на критерии соответствия/несоответствия.

Поставщик должен устанавливать предполагаемые условия использования, так же как и значение или диапазон значений характерного признака. Установленные значения должны соответствовать предполагаемым условиям использования. Предполагаемые условия использования являются частью протокола соответствия.

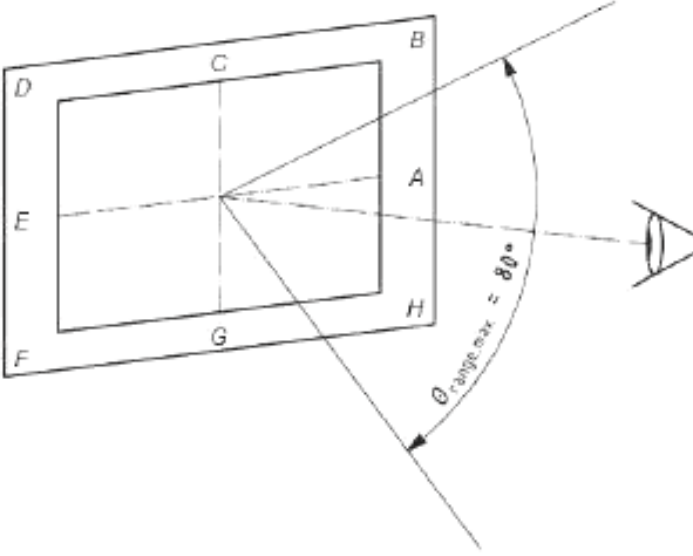
Примечание – В данной схеме определения соответствия рассматриваются плазменные дисплеи, предназначенные для типичных целей дисплеев при использовании внутри помещений.

Т а б л и ц а 92 – Предполагаемые условия использования. Плазменные дисплеи

Элемент	Характерный признак	Количественная оценка
Пользователь	Зрительное восприятие	Пользователь с нормальным или с скорректированным до нормального зрением, любого возраста, не младше 7 лет (любой грамотный человек)
Условия работы	Проектное освещение экрана E_s	Расположение внутри помещения (см. [5], [9], [19], [25]): - до 200 лк, например (в большинстве случаев) общие строительные площадки; - до 300 лк, машинная обработка (в большинстве случаев), черновые сборочные работы, музейные работы; - по вертикали $250 \text{ лк} + 250 \text{ лк} \cdot \cos \alpha$ в офисах, где α – это угол наклона экрана. - до 500 лк, например сборка среднего уровня сложности и декоративная работа, простая проверка, счетчики, библиотеки, образовательные помещения, машинные залы; - до 750 лк, например точная работа, технический чертеж; - до 1000 лк, например прецизионная обработка, управление качеством, проверка, медицинское освидетельствование, обработка; - до 1500 лк, например обработка высокой точности; - более 1500 лк, например специальные рабочие места в области медицины; - контролируемые и/или регулируемые источники освещения, например: киноаппаратные, киностудии и радиостанции, театры, концертные залы, отделение рентгеновского излучения. Поставщик должен установить максимальную проектную освещенность экрана в предназначенном месте. Угол наклона экрана должен быть равен 80° , если иное не указано поставщиком.
	Типичные компоненты освещенности, источник большой апертуры, (15°) и источник освещения малой апертуры (1°)	Расположение внутри помещений (см. ссылки [13], [19]): - $L_{REF,EXT} = 500 \frac{\kappa\delta}{M^2}, L_{REF,SML} = \text{непригодно}$ - $L_{REF,EXT} = 300 \frac{\kappa\delta}{M^2}, L_{REF,SML} = \text{непригодно}$ - $L_{REF,EXT} = 200 \frac{\kappa\delta}{M^2}, L_{REF,SML} = 2000 \frac{\kappa\delta}{M^2}$

Элемент	Характерный признак	Количественная оценка
		<p>(предназначено для общего использования в офисе);</p> $- L_{REF,EXT} = 125 \frac{кд}{м^2}, L_{REF,SML} = 200 \frac{кд}{м^2}$ <p>(требуется определенная управляемая обстановка), где $L_{REF,EXT}$ – яркость источника большой апертуры; $L_{REF,SML}$ – яркость источника малой апертуры.</p> <p>Поставщик должен точно определить яркость источника большой и малой апертуры освещенности</p>
	Источник света	<p>Для данной схемы определения соответствия МКО рассматривает разрешенные источники света: А, D65, F11 и F12 [1]. Поставщик может описать предполагаемый источник освещения.</p> <p>Примечания</p> <p>1 Все данные источники света существуют на любом уровне освещенности при использовании внутри помещений, часто в комбинациях. Предполагается, что при проверке соответствия дисплея для каждого из источников освещения дисплей также будет совместим при любой комбинации источников освещения.</p> <p>2 Соответствующую оценку необходимо выполнять однократно в лаборатории с широкополосным спектральным освещением. Расчеты для подтверждения соответствия выполняют при использовании спектральных расчетов и повторяют для каждого установленного уровня освещения и источников освещения</p>
Условия работы	Температура окружающей среды	Для данной схемы определения соответствия рассматривают температуру окружающей среды примерно от 15° С до 35° С, если иное не указано поставщиком
Задачи	Информационные материалы и их восприятие	<p>Для данной схемы определения соответствия рассматривают два последующих условия для восприятия информации, если иное не указано поставщиком:</p> <p>а) Искусственная информация Визуализация объектов или явлений, не существующих в действительности, – текст (т. е. алфавитно-цифровые символы), графические изображения, символы и т. д. в монохромном (включая ахроматичное) и/или цветном (многоцветном, включая полноцветное) представлениях.</p> <p>б) Реальная информация Представление объектов и явлений, которые не существуют в действительности, – люди, их лица, пейзажи, и так далее – в монохромном (включая ахроматичное) или цветном (многоцветном, включая полноцветное) представлении.</p> <p>Поставщик должен указать, спроектирован ли дисплей предпочтительно для искусственной или реальной информации.</p> <p>Если оба типа информации использованы в рабочих условиях, применяют условия прохождения/отбраковки испытаний для обоих видов информации</p>
	Объем информации	Предпочтительный размер экрана для достаточного количества информации с подходящим размером объекта и разрешением

Элемент	Характерный признак	Количественная оценка
	Тип изображения	Для данной схемы определения соответствия рассматривают квазистатические или двигающиеся изображения, если иное не указано поставщиком
	Проектное расстояние наблюдения $D_{design,view}$	<p>Поставщик должен определить проектное расстояние наблюдения в зависимости от преобладающего типа информации. Если оба вида информации используют в рабочих условиях, то выбирают проектное расстояние наблюдения для искусственной информации</p> <p>а) Искусственная информация</p> <p>Типичное проектное расстояние наблюдения рассчитывают, основываясь на оптимальном положении для большинства необходимых дисплеев в пределах $\pm 15^\circ$ в вертикальном и горизонтальном направлениях от зоны прямой видимости [11].</p> <ul style="list-style-type: none"> - Если $W_{view} > H_{view}$, $\text{то } D_{design,view} = \frac{W_{view}}{2 \cdot \operatorname{tg}15^\circ} = \frac{W_{view}}{0,536};$ <ul style="list-style-type: none"> - Если $H_{view} > W_{view}$, $\text{то } D_{design,view} = \frac{H_{view}}{2 \cdot \operatorname{tg}15^\circ} = \frac{H_{view}}{0,536},$ <p>где H_{view} – высота активной площади экрана;</p> <p>W_{view} – ширина активной площади экрана.</p> <p>б) Реальная информация</p> <p>Основываясь на коэффициенте пропорциональности активной площади экрана, типичное проектное расстояние наблюдения $D_{design,view}$ приведено далее.</p> <ul style="list-style-type: none"> - Для коэффициента пропорциональности 4:3 (по ITU-R BT.500): <ul style="list-style-type: none"> - если $H_{view} \leq 1,53\text{ м}$: $D_{design,view} = 1\text{ м} + 4 \cdot H_{view}$ <ul style="list-style-type: none"> - если $H_{view} > 1,53\text{ м}$: $D_{design,view} = 4,7 \cdot H_{view}$ - Для коэффициента пропорциональности 16:9 (по ITU-R BT. 710): $D_{design,view} = 3 \cdot H_{view}.$
	Проектное наблюдение (Θ_D, Φ_D)	В пределах определенного диапазона углов от нормали. Для данной схемы определения соответствия предполагают перпендикулярное направление наблюдения, если иное не указано поставщиком. Поэтому исходное проектное направление наблюдения (Θ_D, Φ_D) равно $(0^\circ, -)$.
	Диапазон проектного наблюдения	Для данной схемы определения соответствия рассматривают проектный диапазон наблюдения, равный 80° , если иное не указано поставщиком (см. рисунок 14). По этой причине максимальный угол отклонения составляет 40° . Угол азимута в пределах от 0° до 360° .

Элемент	Характерный признак	Количественная оценка
		 <p data-bbox="746 835 1422 891">Рисунок 14 – Проектное направление наблюдения для плазменного дисплея</p>
	Положение глаз и головы	От неподвижного к подвижному
	Число пользователей	Типично для одного или нескольких
Использование	Обработка экрана	Для данной схемы определения соответствия рассматривают обращение со стационарными экранами, если иное не указано поставщиком

5.3.2 Информация о технологии

Основные физические характеристики технологии плазменного дисплея приведены в таблице 93. Поставщик должен предоставить детальное техническое описание: номинальное напряжение, номинальную частоту, номинальный ток, номинальную потребляемую мощность, тип панели, описание панели, размеры пикселя по вертикали и горизонтали, истинное разрешение, чертеж субпикселя, антибликовое покрытие, описание дефекта пикселя, диапазон частот по вертикали, диапазон частот по горизонтали, максимальный видеодиапазон, совместимость с компьютером и видео, подготовленное значение гаммы, заводские установки органов управления светлоты, контраста и цвета, опорная палитра цвета, например определенная ITU, и т. д.

Т а б л и ц а 93 – Основные физические характеристики плазменных дисплеев

Основные физические характеристики	Описание
Оптический режим работы	Излучающий
Режим наблюдения	Прямое видение
Диагональ активной области дисплея	Зависит от применения
Разрешение	Зависит от применения
Соотношение сторон	Зависит от применения, например 4:3, 5:4 или 16:9

5.3.3 Методы оценки соответствия

Оценку соответствия плазменных дисплеев выполняют в соответствии с требованиями таблиц 94-129.

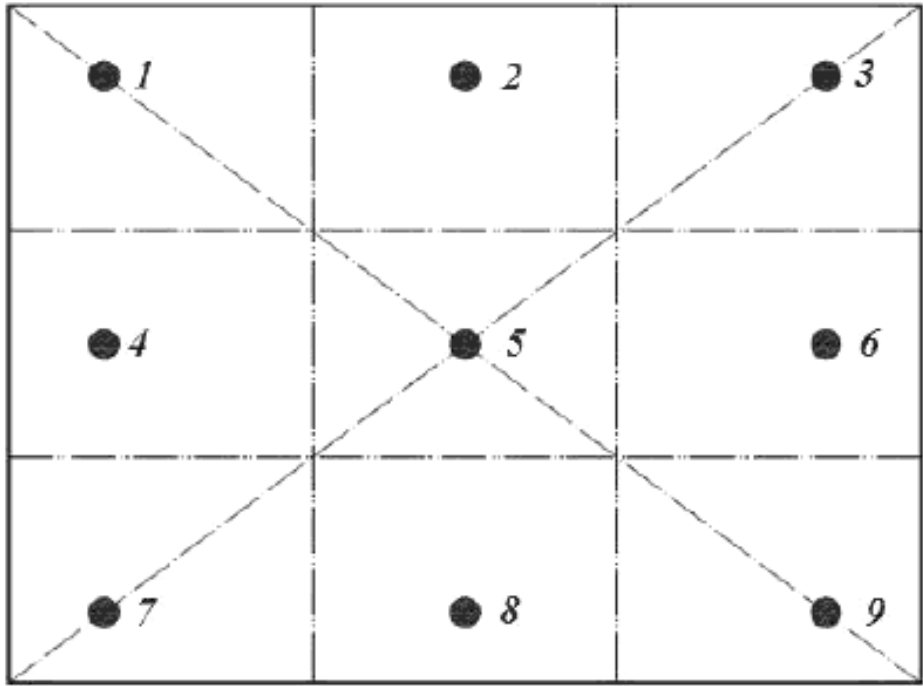
При необходимости оценка и отчеты могут состоять из отдельных этапов. Это служит руководством для комплексной оценки и дает общее представление об оценке и ее назначении. Из-за индивидуальных физических характерных признаков технологии, связанных с оцениваемыми характерными признаками, некоторые основные параметры, такие как условия освещения, объект (испытательное изображение), расположение измеряемой точки и направление при измерении, описаны в краткой форме. Процедура также устанавливает соответствующие свободные параметры методов измерений по ИСО 942-305.

Т а б л и ц а 94 – Направление наблюдения

Характерный признак	Критерии соответствия/несоответствия, основанные на требованиях и предполагаемых условиях использования	Метод измерения	Оценка результатов и составление отчета
Проектное расстояние наблюдения	<p>В зависимости от типа отображаемой информации дисплей должен соответствовать следующим требованиям:</p> <p>а) Искусственная информация Типичное проектное расстояние наблюдения рассчитано под оптимальную позицию для самых необходимых дисплеев, в пределах $\pm 15^\circ$ в вертикальном и горизонтальном направлении из зоны прямой видимости.</p> <ul style="list-style-type: none"> - Если $W_{view} > H_{view}$: $D_{design,view} = \frac{W_{view}}{2 \cdot tg15^\circ} = \frac{W_{view}}{0,536}$ - если $H_{view} > W_{view}$: $D_{design,view} = \frac{H_{view}}{2 \cdot tg15^\circ} = \frac{H_{view}}{0,536}$ <p>где H_{view} – высота активной площади дисплея; W_{view} – ширина активной площади дисплея.</p> <p>б) Реальная информация Основывается на коэффициенте пропорциональности активной площади экрана, типичное проектное расстояние наблюдения $D_{design,view}$ приведено далее [30].</p> <ul style="list-style-type: none"> - Для коэффициента пропорциональности 4:3 (по ITU-R BT.500): <ul style="list-style-type: none"> - если $H_{view} \leq 1,53 м$: $D_{design,view} = 1 м + 4 \cdot H_{view}$ - если $H_{view} > 1,53 м$: $D_{design,view} = 4,7 \cdot H_{view}$ - Для коэффициента пропорциональности 16:9 (по ITU-R BT.710): $D_{design,view} = 3 \cdot H_{view}$ 	Особенности поставщика, предполагаемые условия использования	Использование особых значений, указанных поставщиком, или значений, полученных из предполагаемых условий использования. Протокол результирующих значений

Характерный признак	Критерии соответствия/несоответствия, основанные на требованиях и предполагаемых условиях использования	Метод измерения	Оценка результатов и составление отчета
Проектное направление наблюдения	Дисплей должен соответствовать всем оптическим требованиям для всех необходимых границ направлений наблюдения. Проектное направление наблюдения (Θ_D, Φ_D), так же как и границы проектного направления, наблюдения должны быть описаны	Спецификация, предоставляемая поставщиком, предполагаемые условия использования	См. таблицу 95

Т а б л и ц а 95 – Оценка и отчет о проектном направлении наблюдения

В соответствии с таблицей 94	Оценка результатов и составление отчета
	<p>Этап 1 Проверка изотропии дисплея и отчет о результатах</p> <p>Примечания 1 Для изотропных дисплеев, выполняют лишь второстепенные оптические измерения. 2 Для анизотропных дисплеев, выполняют побочные и прямые оптические измерения. 3 Плазменные дисплеи всегда рассматривают как изотропные дисплеи.</p> <p>Этап 2 Для проектного направления наблюдения, так же как и для границ проектного направления наблюдения, использование значений, полученных из предполагаемых условий использования, или значений, описанных поставщиком. Составить протокол результирующих значений.</p> <p>Этап 3 Выполнить оптические измерения в точках с 1 по 9, как показано на рисунке 15. На всем протяжении измерений установка инструмента для измерений перпендикулярно к экрану, если не обусловлено иное</p>  <p>Рисунок 15 – Расположение точек для измерений с плазменного дисплея</p>

Т а б л и ц а 96 – Условия наблюдения

Характерный признак	Критерии соответствия/несоответствия, основанные на требованиях и предполагаемых условиях использования	Метод измерения	Оценка результатов и составление отчета
Угол наклона головы и угол наблюдения	Рабочее место и дисплей должны позволять пользователю смотреть на экран с углом наблюдения от 0° до 40° и углом наклона головы от 0° до 25°	Не применяется	Не применяется
Виртуальные изображения	Не применяется	Не применяется	Не применяется

Т а б л и ц а 97 – Яркость

Характерный признак	Критерии соответствия/несоответствия, основанные на требованиях и предполагаемых условиях использования	Метод измерения	Оценка результатов и составление отчета
Освещенность	Поставщик должен определить максимальное проектное освещенность экрана E_s , как и источник освещения	Предполагаемые условия использования/спецификация, предоставляемая поставщиком	Использовать значение, определенное поставщиком, или значение, полученное из предполагаемых условий использования. Составить протокол результирующих значений
Яркость изображения дисплея	<p>В зависимости от типа отображаемой информации дисплей должен соответствовать следующим требованиям:</p> <p>а) Искусственная информация</p> <p>1) В условиях темной комнаты дисплей должен иметь минимальную яркость изображения дисплея 35 кд/м^2 при всех необходимых направлений наблюдения (см. проектное направление наблюдения) [10].</p> <p>2) В условиях темной комнаты, дисплей будет иметь минимальную яркость изображения дисплея 100 кд/м^2 при всех необходимых направлений наблюдения (см. проектное направление наблюдения) [10].</p> <p>б) Реальная информация</p> <p>1) В условиях темной комнаты, дисплей будет иметь минимальную яркость изображения дисплея 80 кд/м^2 при всех необходимых направлений наблюдения (см. проектное направление наблюдения) [21].</p> <p>2) В условиях темной комнаты дисплей будет иметь минимальную яркость изображения дисплея 200 кд/м^2 при всех необходимых направлений наблюдения (см. проектное направление наблюдения) [30].</p> <p>Примечание – Яркость изображения дисплея при внешнем освещении детально рассмотрена для характерного признака «яркостный контраст»</p>	ИСО 9241-305, методы: Р 12.5, М 12.1	В случае искусственной информации см. таблицу 98. В случае реальной информации см. таблицу 99

Т а б л и ц а 98 – Оценка и отчет о яркости дисплея. Искусственная информация

В соответствии с таблицей 97	Оценка результатов и составление отчета
Перечисление а)	<p>Провести измерения яркости дисплея $L_{i,object}(mloc-mdir)$ с соблюдением следующих условий:</p> <ul style="list-style-type: none"> - условия освещения: темная комната; - объект: полноэкранный испытательное изображение с уровнем серого 100 % для монохромных дисплеев или полноэкранный испытательное изображение с комбинацией R=G=B = 100 % для цветных дисплеев; - расположение точек проведения измерений: 1–9 (см. рисунок 15); - направление для проведения измерений: 0 (перпендикулярно). <p>Составить протокол результирующих значений для определения соответствия/несоответствия</p>

Т а б л и ц а 99 – Оценка и отчет о яркости дисплея. Реальная информация

В соответствии с таблицей 97	Оценка результатов и составление отчета
Перечисление а)	<p>Провести измерения яркости дисплея $L_{i,object}(mloc-mdir)$ с соблюдением следующих условий:</p> <ul style="list-style-type: none"> - условия освещения: темная комната; - объект: полноэкранный испытательное изображение с уровнем серого 100 % для монохромных дисплеев или полноэкранный испытательное изображение с комбинацией R=G=B = 100 % для цветных дисплеев; - расположение точек проведения измерений: 1–9 (см. рисунок 15); - направление для проведения измерений: 0 (перпендикулярно). <p>Составить протокол результирующих значений для определения соответствия/несоответствия</p>

Т а б л и ц а 100 – Яркость

Характерный признак	Критерии соответствия/несоответствия, основанные на требованиях и предполагаемых условиях использования	Метод измерения	Оценка результатов и составление отчета
Баланс яркостей и резкий свет	<p>а) В рабочих условиях яркость полей задач, которые часто последовательно наблюдают во время использования дисплея (документы, оболочки и т. д.) должна находиться в пределах:</p> $0,1 \cdot L_{task,area} \leq L_{Ea,HS} \leq 10 \cdot L_{task,area}$ <p>где $L_{Ea,HS}$ – область средней яркости дисплея.</p> <p>б) Для длительного использования в рабочих условиях необходимо проверить, что экран дисплея и окружающая его область корпуса не производят резкого света при работе в условиях преобладающего освещения.</p> <p>Примечания</p> <p>1 Резкий свет определен МКО (845-02-52; резкий свет) как условие видения, при котором присутствуют дискомфорт или снижение возможности обнаружения деталей или объектов, вызваны неприемлемым распределением или диапазоном яркости, или чрезмерным контрастом (Международный словарь по освещению, Издание МКО 17.4, 1987). Мешающий резкий свет – условие видения при котором присутствуют мешающий дискомфорт видения и/или заметное снижение возможности обнаружения деталей или объектов.</p> <p>2 Как правило, конструкция с матовой поверхностью не производит резкого света, тогда как глянцевая поверхность может его производить в зависимости от ее формы, размера и условий освещения.</p> <p>3 Разработчикам рекомендуется обратить внимание на взаимосвязь и взаимодействие между числом глянцевых</p>	ИСО 9241-305	<p>а) Не применяется.</p> <p>б) Измерить уровень глянца корпуса и составить протокол результирующих значений для определения соответствия/несоответствия</p>

Характерный признак	Критерии соответствия/несоответствия, основанные на требованиях и предполагаемых условиях использования	Метод измерения	Оценка результатов и составление отчета
	<p>вых объектов, цветами, отражением, размером и формой подложки. См. также [40].</p> <p>4 Для корпусов с неплоскими поверхностями, неглянцевой или наполовину неглянцевой поверхностью свойства могут быть установлены с помощью соответствующих методов испытаний, например с использованием образцовых глянцевых листов.</p> <p>5 На момент публикации настоящего стандарта не было международно признанного мнения относительно точного уровня глянца, который мог производить мешающие уровни резкого света, зависящие от соответствующих характеристик поверхности корпуса. Были предложены различные значения уровня глянца, но дальнейшие исследования в этой области с экспериментальными условиями, которые полностью определены, должны способствовать достижению консенсуса. Из-за того, что пожилые люди страдают от межглазного рассеивания, в частности от резкого света, такие исследования также необходимо провести с пожилыми людьми. Результаты планируется разместить в приложении в следующем издании настоящего стандарта</p>		
Настройки яркости и контраста	<p>В зависимости от типа отображаемой информации дисплей должен соответствовать следующим требованиям:</p> <p>а) Искусственная информация</p> <ol style="list-style-type: none"> 1) Яркость дисплея (уменьшение и/или увеличение уровня яркости) должна настраиваться вручную или автоматически под условия окружающего освещения. 2) Должна быть предусмотрена настройка уменьшения уровня яркости дисплея. 3) Должна быть предусмотрена настройка увеличения уровня яркости дисплея 4) Настройки уменьшения и увеличения уровня яркости должны действовать независимо друг от друга. 5) Настройка яркости дисплея (уменьшение и/или увеличение уровня яркости) не должна воздействовать на электрооптические функции передачи (EOTF) или на значение гаммы. <p>б) Реальная информация</p> <ol style="list-style-type: none"> 1) Яркость дисплея (уменьшение и/или увеличение уровня яркости) должна настраиваться вручную или автоматически под условия окружающего освещения. 2) Должна быть предусмотрена настройка уменьшения уровня яркости дисплея. 3) Должна быть предусмотрена настройка увеличения уровня яркости дисплея 4) Настройки уменьшения и увеличения уровня яркости должны действовать независимо друг от друга. 5) Настройка яркости дисплея (уменьшение и/или увеличение уровня яркости) не должна воздействовать на электрооптические функции передачи (EOTF) или на значение гаммы 	ИСО 9241-305, метод Р 14.1	См. таблицу 101

Т а б л и ц а 101 – Оценка и отчет о яркости и настройке контраста

В соответствии с таблицей 100	Оценка результатов и составление отчета
Перечисление а), 1); перечисление б), 1)	<p>Этап 1 Занести в протокол доступные органы управления для ручной или автоматической настройки.</p> <p>Этап 2 Описать действие органов управления на основе информации поставщика.</p> <p>Этап 3 Составить протокол результирующих значений для определения соответствия/несоответствия</p>
Перечисление а), 2); перечисление б), 2)	<p>Этап 1 Установить орган управления, ответственный за увеличение уровня яркости дисплея, на максимум.</p> <p>Этап 2 Установить орган управления, ответственный за уменьшение уровня яркости дисплея, между минимумом и максимумом. Провести измерения яркости дисплея $L_{II,object}(mloc-mdir)$ для каждого уровня настройки с соблюдением следующих условий:</p> <ul style="list-style-type: none"> - условия освещения: темная комната; - объект: полноэкранный испытательное изображение с минимальным уровнем серого для монохромных дисплеев или полноэкранный испытательное изображение с комбинацией $R=G=B = 0 \%$ для цветных дисплеев; - расположение точки проведения измерений: 5 (см. рисунок 15); - направления для проведения измерений: 0 (перпендикулярно). <p>Этап 3 Составить протокол результирующих значений для определения соответствия/несоответствия</p>
Перечисление а), 3); перечисление б), 3)	<p>Этап 1 Установить орган управления, ответственный за уменьшение уровня яркости дисплея, на максимум.</p> <p>Этап 2 Установить орган управления, ответственный за увеличение уровня яркости дисплея, между минимумом и максимумом. Провести измерения яркости дисплея $L_{II,object}(mloc-mdir)$ для каждого уровня настройки с соблюдением следующих условий:</p> <ul style="list-style-type: none"> - условия освещения: темная комната; - объект: полноэкранный испытательное изображение с минимальным уровнем серого для монохромных дисплеев или полноэкранный испытательное изображение с комбинацией $R=G=B = 0 \%$ для цветных дисплеев; - расположение точки проведения измерений: 5 (см. рисунок 15); - направления для проведения измерений: 0 (перпендикулярно). <p>Этап 3 Составить протокол результирующих значений для определения соответствия/несоответствия</p>
Перечисление а), 4); перечисление б), 4) Перечисление а), 5); перечисление б), 5)	<p>Этап 1 Отобразить на экране полноэкранный изображение шкалы яркости (с равноотстоящими друг от друга делениями с шагом 5 %).</p> <p>Этап 2 Установить орган управления, ответственный за увеличение уровня яркости дисплея, в среднее положение. Установить орган управления, ответственный за уменьшение уровня яркости дисплея, между минимумом и максимумом. Провести визуальное обследование всей шкалы яркости, а также областей 0 %, 5 % и 10 % шкалы яркости.</p> <p>Этап 3 Установить орган управления, ответственный за уменьшение уровня яркости дисплея, в среднее положение. Установить орган управления, ответственный за увеличение уровня яркости дисплея, между минимумом и</p>

В соответствии с таблицей 100	Оценка результатов и составление отчета
	<p>максимумом. Провести визуальное обследование всей шкалы яркости, а также областей 90 %, 95 % и 100 % шкалы яркости.</p> <p>Этап 4 Визуально обследовать дисплей на предмет независимости между настройками яркости дисплея низкого и высокого уровня.</p> <p>Этап 5 Визуально обследовать дисплей на предмет установления различий между уровнями серого.</p> <p>Этап 6 Составить протокол результирующих значений для определения соответствия/несоответствия</p>

Т а б л и ц а 102 – Особые условия физической окружающей среды

Характерный признак	Критерии соответствия/несоответствия, основанные на требованиях и предполагаемых условиях использования	Метод измерения	Оценка результатов и составление отчета
Вибрация	Необходимо избегать воздействия на дисплей вибраций частотой свыше 0,5 Гц	Не применяется	Не применяется
Ветер и дождь	Дисплеи, которые могут быть использованы на открытом воздухе, должны иметь механическое ограждение, защищающее от воздействия сильного ветра и капель дождя, падающих на экран дисплея	Не применяется	Не применяется
Экстремальные температуры	В тех случаях, когда требуется эксплуатация в условиях окружающей среды с температурами приближающимися к 0 °С или 40 °С, пользователь должен выбрать подходящее оборудование и соблюдать соответствующие персональные меры предосторожности, чтобы быть уверенным в том, что оно позволит выполнить определенные задачи эффективно и безопасно	ИСО 9241-305	Использовать значения, указанные поставщиком или полученные из анализа предполагаемых условий использования. Проверить, указали ли поставщик использование при экстремальных температурах и занести итоговое значение в протокол

Т а б л и ц а 103 – Визуальные дефекты изображения

Характерный признак	Критерии соответствия/несоответствия, основанные на требованиях и предполагаемых условиях использования	Метод измерения	Оценка результатов и составление отчета
Неоднородность яркости	<p>В зависимости от типа отображаемой информации дисплей должен соответствовать следующим требованиям:</p> <p>а) Искусственная информация</p> <p>1) Критерии боковой однородности</p> <p>В зависимости от углового расстояния отделения испытуемого объекта при проектном расстоянии наблюдения неоднородность яркости цветов не должна превышать следующих соотношений яркости:</p> <p>от 1,1° до < 2°.....1,3:1; ≥ 2° до < 4°.....1,4:1; ≥ 4° до < 5°.....1,5:1; ≥ 5° до < 7°.....1,6:1; ≥ 7°.....1,7:1.</p> <p>2) Максимальное соотношение яркости цветов не должно превышать следующих соотношений:</p> <p>от 1,1° до < 2°.....1,1:1; ≥ 2° до < 4°.....1,2:1; ≥ 4° до < 5°.....1,3:1; ≥ 5° до < 7°.....1,35:1; ≥ 7°.....1,4:1.</p> <p>3) Критерии направленной однородности</p> <p>В пределах диапазона проектного направления наблюдения, неоднородность яркости цвета не должна превышать максимального соотношения яркости 1,7:1 и не будет превышать соотношение яркости 1,4:1.</p> <p>б) Реальная информация</p> <p>1) Критерии боковой однородности</p> <p>В зависимости от углового расстояния отделения испытуемого объекта при проектном расстоянии наблюдения, неоднородность яркости цветов не должна превышать следующих соотношений яркости:</p> <p>от 1,1° до < 2°.....1,1:1; ≥ 2° до < 4°.....1,2:1; ≥ 4° до < 5°.....1,3:1; ≥ 5° до < 7°.....1,35:1; ≥ 7°.....1,4:1.</p> <p>2) Критерии направленной однородности</p> <p>В пределах диапазона проектного направления наблюдения неоднородность яркости цвета не должна превышать максимального соотношения яркости 1,4:1</p>	ИСО 9241-305, метод Р 14.1, Р 14.2	См. таблицу 104

Т а б л и ц а 104 – Оценка и отчет о неоднородности яркости

В соответствии с таблицей 103	Оценка результатов и составление отчета
Перечисление а), 1), 2); перечисление б), 1)	<p>Этап 1</p> <p>Провести измерения яркости дисплея $L_{(Object)(mloc-mdir)}$ с соблюдением следующих условий:</p> <ul style="list-style-type: none"> - условия освещения: темная комната; - объект: полноэкранный испытательное изображение с половинным и максимальным уровнем серого для монохромных дисплеев или полноэкранный испытательное изображение с комбинацией R=G=B = 50 % и R=G=B = 100 % для цветных дисплеев; - расположение точек проведения измерений: 1–9 (см. рисунок 12); - направления для проведения измерений: 0 (перпендикулярно). <p>Составить протокол результирующих значений.</p> <p>Этап 2</p> <p>Оценить критерий боковой однородности. Определить угловое расстояние точек проведения измерений, используя центральную точку в качестве базы отсчета, и рассчитать соответствующие пропорции. Составить протокол результирующих значений для определения соответствия/несоответствия</p>
Перечисление а), 3); перечисление б), 2)	Не применяется

Т а б л и ц а 105 – Визуальные дефекты изображения

Характерный признак	Критерии соответствия/несоответствия, основанные на требованиях и предполагаемых условиях использования	Метод измерения	Оценка результатов и составление отчета
Неоднородность цвета	<p>В зависимости от типа отображаемой информации дисплей должен соответствовать следующим требованиям:</p> <p>а) Искусственная информация</p> <p>1) Критерии боковой однородности</p> <p>Для появления предполагаемой однородности цвета разность цветности в равноконтрастном пространстве $\Delta u'$, v цвета в различных точках дисплея не должна превышать:</p> $\frac{D_{active}}{D_{design, view}} < 0,75;$ <p style="text-align: center;">$\Delta u', v = 0,02$ для</p> $\frac{D_{active}}{D_{design, view}} > 0,75,$ <p style="text-align: center;">$\Delta u', v = 0,03$ для</p> <p>где D_{active} – диагональ активной области дисплея; $D_{design, view}$ – проектное направление наблюдения.</p> <p>2) Критерии направленной однородности</p> <p>Дисплей должен иметь соответствующую хроматическую однородность для всех необходимых направлений наблюдения (см. проектное направление на-</p>	ИСО 9241-305, методы: Р 19.2, Р 19.3	См. таблицу 106

Характерный признак	Критерии соответствия/несоответствия, основанные на требованиях и предполагаемых условиях использования	Метод измерения	Оценка результатов и составление отчета
	<p>блюдения). Максимальная разность цветности в равноконтрастном пространстве $\Delta u', v'$ цвета не должна превышать вышеприведенных предельных значений.</p> <p>b) Реальная информация</p> <p>1) Критерии боковой однородности Для появления предполагаемой цветовой однородности разность цветности в равноконтрастном пространстве $\Delta u', v'$ цвета в различных точках дисплея не должна превышать 0,02.</p> <p>2) Критерии направленной однородности Дисплей должен иметь соответствующую хроматическую однородность для всех необходимых направлений наблюдения (см. проектное направление наблюдения). Максимальная разность цветности в равноконтрастном пространстве $\Delta u', v'$ цвета не должна превышать 0,02</p>		

Т а б л и ц а 106 – Оценка и отчет о неоднородности цвета

В соответствии с таблицей 105	Оценка результатов и составление отчета
Перечисление а), 1); перечисление b), 1)	<p>Этап 1 Провести измерения координат цветности u', v' ($V_{ilobject}(mhc-mdr)$) с соблюдением следующих условий:</p> <ul style="list-style-type: none"> - условия освещения: темная комната; - объект: полноэкранное испытательное изображение с половинным и максимальным уровнем серого для монохромных дисплеев или полноэкранное испытательное изображение с комбинацией R, G, B = 100 %, комбинацией R=G=B = 75 % и комбинацией R, G, B = 50 % для цветных дисплеев; - расположение точек проведения измерений: 1–9 (см. рисунок 15); - направления для проведения измерений: 0 (перпендикулярно). <p>Составить протокол результирующих значений.</p> <p>Этап 2 Оценить критерий боковой однородности и рассчитать максимальную разность цветности в равноконтрастном пространстве. Составить протокол результирующих значений для определения соответствия/несоответствия</p>
Перечисление а), 2); перечисление b), 2)	Не применяется

Т а б л и ц а 107 – Визуальные дефекты изображения

Характерный признак	Критерии соответствия/несоответствия, основанные на требованиях и предполагаемых условиях использования	Метод измерения	Оценка результатов и составление отчета
Неоднородность контраста	<p>а) Критерии боковой однородности Для появления предполагаемой однородности неоднородность контраста $CR_{\text{nonuniformity}}=1 - CR_{\text{min}}/CR_{\text{max}}$, не должна превышать 50 %, где CR – яркостный контраст</p> <p>б) Критерии направленной однородности Дисплей должен иметь достаточную однородность контраста для всех необходимых направлений наблюдения (см. проектное направление наблюдения).</p> <p>1) Яркостный контраст CR должен превышать предельное значение CR_{min}.</p> <p>2) Не должно быть инверсий контраста</p>	ИСО 9241-305, метод Р 18.5	Не применяется
Геометрические искажения	<p>В зависимости от типа отображаемой информации, дисплей должен соответствовать следующим требованиям:</p> <p>а) Искусственная информация 1) Для различных строк или колонок текста, разница в длину не должна превышать 1 % длины этой колонки или строки. 2) Горизонтальное (вертикальное) перемещение символа относительно изначального положения в направлении над и под (слева и справа) не должно изменять его ширину (высоту) более чем на 5 %.</p> <p>б) Реальная информация Для различных строк или колонок, разница в длину не должна превышать 1 % длины этой колонки или строки</p>	ИСО 9241-305, методы: М 21.1, М 21.2, Р 21.2, Р 21.5	Оценить геометрические искажения и составить протокол результирующих значений для определения соответствия/несоответствия
Дефекты экрана и лицевой панели	Дисплей должен относиться к классу дефекта $Class_{\text{Pixel}} 0$ с рекомендуемым максимумом $Class_{\text{Pixel}} 1$. Если дисплей не относится к классу $Class_{\text{Pixel}} 0$, поставщик должен определить $Class_{\text{Pixel}}$ дисплея в соответствии с требованиями таблицы 108	ИСО 9241-305, метод М 21.6	Занести в протокол класс дефекта, заявленный поставщиком. Оценить дефекты пикселей и подпикселей непосредственным наблюдением. Определить и занести в протокол класс дефекта. Примечание – Правила округления: округлять в сторону уменьшения – $x,00$ до $x,49 \rightarrow x$; округлять в сторону увеличения – $x,50$ до $x,99 \rightarrow x+1$

Т а б л и ц а 108 – Классификация дефектов пикселя

Класс пикселя	Тип 1	Тип 2	Тип 3 (См. примечания 1–7)		Кластер с большим, чем одно числом дефектов типа 1 или типа 2	Кластер с дефектами типа 3
			Постоянно высокий уровень	Постоянно низкий уровень		
0	0	0	0	0	0	0
I (для типа 3=5PSU)	1	1	2	1	0	0
	1	1	1	3	0	0
	1	1	0	5	0	0
II (для типа 3=10PSU)	2	2	5	0	0	1
	2	2	$5-1 \cdot n_{II}$	$2 \cdot n_{II}$	0	1
	2	2	0	10	0	1
III (для типа 3=100PSU)	5	15	50	0	0	5
	5	15	$50-1 \cdot n_{III}$	$2 \cdot n_{III}$	0	5
	5	15	0	100	0	5
IV (для типа 3=1000PSU)	50	150	500	0	5	50
	50	150	$500-1 \cdot n_{IV}$	$2 \cdot n_{IV}$	5	50
	50	150	0	1000	5	50

П р и м е ч а н и я

1 Дефекты, которые находятся ниже порога видимости при проектном расстоянии наблюдения и проектном уровне яркости, не рассматриваются.

2 Для эргономической эффективности число, размер и контраст ошибок и дефектов пикселей не должны превышать порога снижения эффективности.

3 Представленные в таблице классы дефектов рассматриваются далее.

а) Дефекты светлых субпикселей воспринимаются чувствительнее, чем дефекты темных субпикселей. Таким образом, дефект типа 3 постоянно высокого уровня равен 2 PSU, а дефект типа 3 постоянно низкого уровня равен 1 PSU, при том что дефекты пикселей оценены в воспринимаемых единицах чувствительности (PSU). Следовательно, возможны сочетания дефектов типа 3 в Class_{Pixel I}, II, III и IV.

б) В основном у небольших дисплеев с диагональю экрана < 9,1 дюйма (23,1 см) плотность пикселей выше и воспринимаются они (пиксели) менее чувствительно, чем у больших дисплеев с диагональю экрана > 9,1 дюйма (23,1 см) с меньшей плотностью пикселей.

с) Определение класса дефектов (см. таблицу 4), который относится к первичным приемочным уровням пользователей и их задачам, связанным, например, с тем, где классы могут отражать следующие условия:

1) Class_{Pixel c} для специальных единичных задач видеодисплеев с очень высокой чувствительностью и необходимостью минимизировать опасности при восприятии информации, такие как контроль критически важной информации в процессах или критические показатели процесса с высоким риском ошибочных решений и погрешностей, присущих процессам;

2) Class_{Pixel d} для конкретных задач видеодисплеев с высокой чувствительностью и особым значением дефектов пикселей, таких как наблюдение, надзор, задачи проверки качества изображения с меньшим риском дефектов, присущих в случае чтения, и ошибок наблюдения;

3) Class_{Pixel II} для общих пользовательских задач дисплеев с чувствительностью к дефектам пикселей, таких как чтение и обработка текстовой информации, воспринимаемая объект и символьную информацию с достаточной производительностью чтения для выполнения задачи.

4) Class_{Pixel III} и Class_{Pixel IV} для задач дисплеев с малой чувствительностью к дефектам пикселей, таких как обработка общественной информации и рекламы, чтение книг и чтение быстро движущихся изображений с достаточной производительностью, чтобы воспринимать информацию без неудобств для пользователя.

4 Критерии, связанные с эргономической эффективностью, с пороговыми значениями дефектов для обычных и особых задач находятся на рассмотрении.

5 Дефекты пикселя типа 3 включают в себя темные пиксели в диапазоне $25\% < L_x < 50\%$ (темный участок), $50\% \leq L_x < 75\%$ (светлый участок), где L_x – средняя реакция на команду «максимальная яркость» (например, белый). Неустойчивые или мигающие пиксели оценены в 2 PSU. Весовой коэффициент в PSU определен перед множителем $n_{ClassPixel}$ дефектов пикселей типа 3.

6 Множитель $n_{ClassPixel}$ может изменяться в единицах PSU и находиться в диапазонах $n_{II} =$ от 1 до 4, $n_{III} =$ от 1 до 49, $n_{IV} =$ от 1 до 499. Если класс дефекта Class_{Pixel} не 0 или I, поставщик должен указать класс дефекта Class_{Pixel}, а также $n_{ClassPixel}$ в зависимости от заданного распределения PSU.

7 Расчет максимального числа дефектов пикселей зависит от размера экрана дисплея и числа пикселей на нем:

а) для дисплеев с диагональю экрана > 9,1 дюйма (23,1 см): каждый тип дефекта на миллион пикселей;

б) для дисплеев с числом пикселей > 250000 и диагональю экрана ≤ 9,1 дюйма (23,1 см): каждый тип дефекта на 250000;

с) для дисплеев с числом пикселей ≤ 250000 и диагональю экрана ≤ 9,1 дюйма (23,1 см): каждый тип для всего экрана дисплея

Т а б л и ц а 109 – Визуальные дефекты изображения

Характерный признак	Критерии соответствия/несоответствия, основанные на требованиях и предполагаемых условиях использования	Метод измерения	Оценка результатов и составление отчета
Временная нестабильность (мерцание)	Вся область изображения должна быть свободна от мерцания, как минимум, для 90 % пользователей	ИСО 9241-305, метод Р 15.3	Определить временную нестабильность. Составить протокол результирующих значений для определения соответствия/несоответствия. Примечание – Цветной дисплей: комбинация R = G = B = 100 %.
Пространственная нестабильность (дрожание)	Изображение должно быть свободно от дрожания в предполагаемых условиях эксплуатации дисплея. Двойная амплитуда колебаний в геометрическом расположении элементов изображения не должна превышать 0,0001 мм на 1 мм проектного расстояния наблюдения для диапазона частот от 0,5 до 30 Гц	ИСО 9241-305, метод Р 15.4	Определить пространственную нестабильность. Составить протокол результирующих значений для определения соответствия/несоответствия
Муаровые эффекты	Для цветных дисплеев вся область изображения должна быть свободна от «рисунков» муара, чтобы пользователь выполнять задачи эффективно	ИСО 9241-305	Отобразить полноэкранный рисунок вертикальных и горизонтальных линий с максимальным разрешением, а также пиксельную «шахматную доску» и наблюдать за экраном на предмет «рисунков» муара. Составить протокол результирующих значений для определения соответствия/несоответствия
Другие визуальные дефекты	Вся область дисплея должна быть свободна от других визуальных дефектов изображения, чтобы пользователь мог выполнять задачи эффективно	ИСО 9241-305	Определить другие визуальные дефекты изображения осмотром и составить протокол результирующих значений для определения соответствия/несоответствия.
Нежелательные отражения	В зависимости от типа отображаемой информации, дисплей должен соответствовать следующим требованиям: а) Искусственная информация Дисплеи должны соответствовать предполагаемым условиям работы. Для всех необходимых направлений наблюдения (см. проектные направления наблюдения) должны быть выполнены следующие требования: $\frac{(L_H + L_D + L_S)}{1) (L_L + L_D + L_S)} \geq 2,2 + 4,84 \cdot (L_L)^{-0,65}$	ИСО 9241-305, метод Р 16.3	В случае искусственной информации см. таблицу 110. В случае реальной информации см. таблицу 111

Характерный признак	Критерии соответствия/несоответствия, основанные на требованиях и предполагаемых условиях использования	Метод измерения	Оценка результатов и составление отчета
	<p>2) Для дисплеев с положительной полярностью</p> $\frac{(L_H + L_D + L_S)}{(L_L + L_D)} \leq 1,25$ <p>3) Для дисплеев с отрицательной полярностью</p> $\frac{(L_L + L_D + L_S)}{(L_L + L_D)} \leq 1,2 + \frac{1}{15} \cdot \frac{(L_H + L_D)}{(L_L + L_D)}$ <p>b) Реальная информация Дисплеи должны соответствовать предполагаемым условиям работы. Для всех необходимых направлений наблюдения (см. проектные направления наблюдения), следующие требования должны быть выполнены:</p> $\frac{(L_H + L_D + L_S)}{(L_L + L_D + L_S)} \geq 6,7 + 44,89 \cdot (L_L)^{-0,65},$ <p>где L_H – яркость экрана высокого уровня; L_L – яркость экрана низкого уровня; L_D – компонент яркости, отраженный от диффузного освещения; L_S – компонент яркости, зеркально отраженный от источника освещения большой апертуры</p>		

Т а б л и ц а 110 – Оценка и отчет о нежелательных отражениях. Искусственная информация.

В соответствии с таблицей 109	Оценка результатов и составление отчета
Перечисление а)	<p>Этап 1 Провести измерения яркости дисплея $L_{B,object(mlocmdir)}$ с соблюдением следующих условий: - условия освещения: темная комната; - объект: полноэкранный испытательное изображение с уровнем серого 0 % и 100 % для монохромных дисплеев или полноэкранный испытательное изображение с комбинацией $R = G = B = 0$ % и 100 % для цветных дисплеев; - расположение точки проведения измерений: 5 (см. рисунок 15); - направление для проведения измерений: $\Theta = 15^\circ$. Составить протокол результирующих значений.</p> <p>Этап 2 Основываясь на показаниях рефлектометра R_D, для характеристики диффузного отражения дисплея и проектной яркости экрана E_S, определить компонент яркости L_D, отраженный от диффузного освещения. Составить протокол результирующих значений.</p> <p>Этап 3 Основываясь на показаниях рефлектометра $R_{S,EXT}$, для характеристики зеркального отражения дисплея и яркости $L_{REF,EXT}$ источника большой апертуры, определить компонент яркости $L_{S,EXT}$, зеркально отраженный от источника большой апертуры освещения. Составить протокол результирующих значений.</p> <p>Этап 4 Основываясь на показаниях рефлектометра $R_{S,SML}$, для характеристики зеркального отражения дисплея и яркости $L_{REF,SML}$ источника малой апертуры, определить компонент яркости $L_{S,SML}$, зеркально отраженный от источника малой апертуры освещения. Составление протокола результирующих значений.</p> <p>Этап 5 Анализ требований таблицы 109, перечисления а) 1), 2), 3). Составить протокол результирующих значений для определения соответствия/несоответствия</p>

Т а б л и ц а 111 – Оценка и отчет о нежелательных отражениях. Реальная информация

В соответствии с таблицей 109	Оценка результатов и составление отчета
Перечисление b)	<p>Этап 1 Провести измерения яркости дисплея $L_{E,object(misc-mdr)}$ с соблюдением следующих условий: - условия освещения: темная комната; - объект: полноэкранный испытательное изображение с уровнем серого 0 % и 100 % для монохромных дисплеев или полноэкранный испытательное изображение с комбинацией R = G = B = 0 % и 100 % для цветных дисплеев; - расположение точки проведения измерений: 5 (см. рисунок 15); - направление для проведения измерений: $\Theta = 15^\circ$. Составить протокол результирующих значений.</p> <p>Этап 2 Основываясь на показании рефлектометра R_D, для характеристики диффузного отражения дисплея и проектной яркости экрана E_S, определить компонент яркости L_D, отраженный от диффузного освещения. Составить протокол результирующих значений.</p> <p>Этап 3 Основываясь на показании рефлектометра $R_{S,EXT}$, для характеристики зеркального отражения дисплея и яркости $L_{REF,EXT}$ источника большой апертуры, определить компонент яркости $L_{S,EXT}$, зеркально отраженный от источника большой апертуры освещения. Составить протокол результирующих значений.</p> <p>Этап 4 Основываясь на показании рефлектометра $R_{S,SML}$, для характеристики зеркального отражения дисплея и яркости $L_{REF,SML}$ источника малой апертуры, определить компонент яркости $L_{S,SML}$, зеркально отраженный от источника малой апертуры освещения. Составить протокол результирующих значений.</p> <p>Этап 5 Анализ требований. Составить протокол результирующих значений для определения соответствия/несоответствия</p>

Т а б л и ц а 112 – Визуальные дефекты изображения

Характерный признак	Критерии соответствия/несоответствия, основанные на требованиях и предполагаемых условиях использования	Метод измерения	Оценка результатов и составление отчета
Непреднамеренные глубинные эффекты	<p>В зависимости от типа отображаемой информации дисплей должен соответствовать следующим требованиям:</p> <p>а) Искусственная информация Необходимо избегать спектрального ограничения цветов, которое вызывает непреднамеренные глубинные эффекты (стереохроматизм).</p> <p>б) Реальная информация Не применяется</p>	ИСО 9241-305, метод Р 19.1	Применяется только в программных приложениях

Т а б л и ц а 113 – Разборчивость и удобочитаемость

Характерный признак	Критерии соответствия/несоответствия, основанные на требованиях и предполагаемых условиях использования	Метод измерения	Оценка результатов и составление отчета
Яростный контраст	<p>В зависимости от типа отображаемой информации дисплей должен соответствовать следующим требованиям:</p> <p>а) Искусственная информация Дисплеи должны соответствовать предполагаемым условиям работы. Для всех необходимых направлений наблюдения (см. проектное направление наблюдения) яростный контраст CR должен превышать минимальный яростный контраст CR_{min}:</p> $CR_{min} = \frac{(L_H + L_D + L_S)}{(L_L + L_D + L_S)},$ $CR_{min} = 2,2 + 4,84 \cdot L_1^{-0,65},$ $L_1 = L_L + L_D + L_S,$ <p>где L_H – ярость экрана высокого уровня; L_L – ярость экрана низкого уровня; L_D – компонент ярости, отраженный от диффузного освещения; L_S – компонент ярости, зеркально отраженный от источника освещения большой апертуры.</p> <p>б) Реальная информация Дисплеи должны соответствовать предполагаемым условиям работы. Для всех необходимых направлений наблюдения (см. проектное направление наблюдения) яростный контраст CR должен превышать минимальный яростный контраст CR_{min} из следующего [30]:</p> $CR_{min} = \frac{(L_H + L_D + L_S)}{(L_L + L_D + L_S)},$ $CR_{min} = 6,7 + 44,89 \cdot L_1^{-0,65},$ $L_1 = L_L + L_D + L_S,$ <p>где L_H – ярость экрана высокого уровня; L_L – ярость экрана низкого уровня; L_D – компонент ярости, отраженный от диффузного освещения; L_S – компонент ярости, зеркально отраженный от источника освещения большой апертуры</p>	ИСО 9241-305, методы: Р 18.2, Р 18.3	В случае искусственной информации, см. таблицу 114. В случае реальной информации, см. таблицу 115

Т а б л и ц а 114 – Оценки и отчет о яркостном контрасте. Искусственная информация

В соответствии с таблицей 113	Оценка результатов и составление отчета
Перечисление а)	<p>Этап 1 Провести измерения яркости дисплея $L_{il,object(misc-mdir)}$ с соблюдением следующих условий:</p> <ul style="list-style-type: none"> - условия освещения: темная комната; - объект: полноэкранное испытательное изображение с уровнем серого 0 % и 100 % для монохромных дисплеев или полноэкранное испытательное изображение с комбинацией $R = G = B = 0$ % и 100 % для цветных дисплеев; - расположение точек проведения измерений: 1–9 (см. рисунок 15); - направление для проведения измерений: 0 (перпендикулярно). <p>Этап 2 Основываясь на показании рефлектометра R_D, для характеристики диффузного отражения дисплея и проектной яркости экрана E_S, определить компонент яркости L_D, отраженный от диффузного освещения. Составить протокол результирующих значений.</p> <p>Этап 3 Основываясь на показании рефлектометра $R_{S,EXT}$, для характеристики зеркального отражения дисплея и яркости $L_{REF,EXT}$ источника большой апертуры, определить компонент яркости $L_{S,EXT}$, зеркально отраженный от источника большой апертуры освещения. Составить протокол результирующих значений.</p> <p>Этап 4 Анализ требований. Составить протокол результирующих значений для определения соответствия/несоответствия</p>

Т а б л и ц а 115 – Оценки и отчет о яркостном контрасте. Реальная информация

В соответствии с таблицей 113	Оценка результатов и составление отчета
Перечисление б)	<p>Этап 1 Провести измерения яркости дисплея $L_{il,object(misc-mdir)}$ с соблюдением следующих условий:</p> <ul style="list-style-type: none"> - условия освещения: темная комната; - объект: полноэкранное испытательное изображение с уровнем серого 0 % и 100 % для монохромных дисплеев или полноэкранное испытательное изображение с комбинацией $R = G = B = 0$ % и 100 % для цветных дисплеев; - расположение точек проведения измерений: 1–9 (см. рисунок 15); - направление для проведения измерений: 0 (перпендикулярно). <p>Этап 2 Основываясь на показании рефлектометра R_D, для характеристики диффузного отражения дисплея и проектной яркости экрана E_S, определить компонент яркости L_D, отраженный от диффузного освещения. Составить протокол результирующих значений.</p> <p>Этап 3 Основываясь на показании рефлектометра $R_{S,EXT}$, для характеристики зеркального отражения дисплея и яркости $L_{REF,EXT}$ источника большой апертуры, определить компонент яркости $L_{S,EXT}$, зеркально отраженный от источника большой апертуры освещения. Составить протокол результирующих значений.</p> <p>Этап 4 Анализ требований. Составить протокол результирующих значений для определения соответствия/несоответствия</p>

Т а б л и ц а 116 – Разборчивость и удобочитаемость

Характерный признак	Критерии соответствия/несоответствия, основанные на требованиях и предполагаемых условиях использования	Метод измерения	Оценка результатов и составление отчета
Полярность изображения	В зависимости от типа отображаемой информации дисплей должен соответствовать следующим требованиям: а) Искусственная информация Если дисплей обеспечивает отрицательную и положительную полярность, то он должен отвечать всем требованиям данной схемы определения соответствия для каждой полярности изображения. б) Реальная информация Не применяется	Не применяется	Не применяется
Высота символа	В зависимости от типа отображаемой информации дисплей должен соответствовать следующим требованиям: а) Искусственная информация 1) Для латинских символов минимальная высота символа должна составлять 16' дуги при проектном расстоянии наблюдения. Предпочтительная высота символов от 20' до 22' дуги. 2) Для японских символов минимальная высота символа должна составлять 20' дуги при проектном расстоянии наблюдения. Предпочтительная высота символов от 25' до 30' дуги. 3) Должен быть доступен режим «по умолчанию», в котором первичные латинские символы представлены с высотой символа от 20' до 22' дуги, а японские символы с высотой символа от 25' до 35' дуги при проектном расстоянии наблюдения. б) Реальная информация Не применяется	ИСО 9241-305, метод Р 20.5	Провести измерения высоты символа в миллиметрах и рассчитать высота в дуговых минутах при проектном расстоянии наблюдения. Составить протокол результирующих значений для определения соответствия/несоответствия. Занести в протокол используемый шрифт, а также $N_{H,height}$ – число пикселей в высоту безударной прописной буквы H. Определить режим по умолчанию и занести в протокол высоту символа в миллиметрах и дуговых минутах, использованный шрифт и число высоты символа $N_{H,height}$
Стабильность размера текста	В зависимости от типа отображаемой информации дисплей должен соответствовать следующим требованиям: а) Искусственная информация Длина и ширина специальных символов специального шрифта не должны отличаться более чем на $\pm 3\%$ высоты символа этого набора символов. б) Реальная информация Не применяется	ИСО 9241-305, метод Р 20.4	Не применяется
Ширина штриха символа	В зависимости от типа отображаемой информации дисплей	ИСО 9241-305, метод	Определить ширину штриха символа. Составить

Характерный признак	Критерии соответствия/несоответствия, основанные на требованиях и предполагаемых условиях использования	Метод измерения	Оценка результатов и составление отчета
	<p>должен соответствовать следующим требованиям:</p> <p>а) Искусственная информация Для оригинальных латинских символов ширина штриха должна быть в пределах от 10 % до 17 % высоты символа.</p> <p>б) Реальная информация Не применяется</p>	Р 20.7	<p>вить протокол результирующих значений для определения соответствия/несоответствия</p>
Соотношение высоты и ширины символа	<p>В зависимости от типа отображаемой информации дисплей должен соответствовать следующим требованиям:</p> <p>а) Искусственная информация Соотношение высоты и ширины символа должно быть в пределах от 0,5:1 до 1:1. Рекомендованное соотношение высоты и ширины – от 0,7:1 до 0,9:1.</p> <p>б) Реальная информация Не применяется</p>	ИСО 9241-305, метод Р 20.8	<p>Определить соотношения ширины и высоты символа. Составить протокол результирующих значений для определения соответствия/несоответствия</p>
Формат символа	<p>В зависимости от типа отображаемой информации дисплей должен соответствовать следующим требованиям:</p> <p>а) Искусственная информация</p> <ol style="list-style-type: none"> 1) Для оригинальных латинских символов, минимальная матрица символа для продолжительного чтения составляет 7×9 (ширина к высоте). 2) Для оригинальных латинских символов минимальная матрица символа для предоставления информации в числовом виде или только из заглавных букв 5×7 (ширина к высоте). 3) Для оригинальных латинских символов матрица символа должна быть увеличена вверх хотя бы на 2 пикселя, если использован диакритический знак. 4) В случае если использованы строчные буквы с оригинальными латинскими символами, матрица символа должна быть уменьшена, как минимум, на 2 пикселя. 5) Для оригинального латинского символа и для матриц символа с высокой концентрацией, число пикселей, использованных для диакритических знаков, должно следовать традиционной конструкции для печатного текста. 	ИСО 9241-305	<p>Определить и занести в протокол матрицу символа. Составить протокол результирующих значений для определения соответствия/несоответствия</p>

Характерный признак	Критерии соответствия/несоответствия, основанные на требованиях и предполагаемых условиях использования	Метод измерения	Оценка результатов и составление отчета
	<p>6) Для оригинальных латинских символов формат матрицы символа 4×5 (ширина к высоте) должен быть минимальным для нижнего и верхнего индексов, для числителей и знаменателей отображаемых дробей с одиночным расположением знака.</p> <p>7) Для оригинального латинского символа матрица 4×5 также может быть использована для буквенно-цифровой информации, не относящейся к задачам оператора, таким как авторские права.</p> <p>8) Для японских символов рекомендуется минимальная матрица 11×11 элементов, тогда как матрица 15×15 элементов предпочтительна.</p> <p>b) Реальная информация Не применяется</p>		
Расстояние между символами	<p>В зависимости от типа отображаемой информации дисплей должен соответствовать следующим требованиям:</p> <p>a) Искусственная информация Минимальное расстояние между символами должно составлять ширину одного штриха символа или один пиксель.</p> <p>b) Реальная информация Не применяется</p>	ИСО 9241-305, метод Р 20.12	Определить расстояние между символами. Составить протокол результирующих значений для определения соответствия/несоответствия
Расстояние между словами	<p>В зависимости от типа отображаемой информации дисплей должен соответствовать следующим требованиям:</p> <p>a) Искусственная информация Минимальное число пикселей между словами должно быть равно числу пикселей в ширину безударной прописной буквы Н. Количество пикселей в ширину буквы N используют для шрифтов с пропорциональными интервалами.</p> <p>b) Реальная информация Не применяется</p>	ИСО 9421-305, метод Р 20.13	Определить расстояние между словами. Составить протокол результирующих значений для определения соответствия/несоответствия
Междустрочное расстояние	<p>В зависимости от типа отображаемой информации дисплей должен соответствовать следующим требованиям:</p> <p>a) Искусственная информация Для задач, которые требуют продолжительного чтения текста, минимум в один пиксель должен быть использован между строка-</p>	ИСО 9241-305, метод Р 20.14	Определить междустрочное расстояние. Составить протокол результирующих значений для определения соответствия/несоответствия

Характерный признак	Критерии соответствия/несоответствия, основанные на требованиях и предполагаемых условиях использования	Метод измерения	Оценка результатов и составление отчета
	ми в тексте. Эта область может не содержать частей символов или диакритических знаков, но может содержать нижние подчеркивания. b) Реальная информация Не применяется		

Т а б л и ц а 117 – Разборчивость кодирования информации

Характерный признак	Критерии соответствия/несоответствия, основанные на требованиях и предполагаемых условиях использования	Метод измерения	Оценка результатов и составление отчета
Кодирование яркости	В зависимости от типа отображаемой информации, дисплей должен соответствовать следующим требованиям: a) Искусственная информация Для всех необходимых направлений наблюдения (см. проектные направления наблюдения) соотношение между габаритными яркостями уровней настройки одной зоны должно превышать соотношение 1,5:1 при внешнем освещении. b) Реальная информация Не применяется	ИСО 9241-305, метод Р 17.6	См. таблицу 118

Т а б л и ц а 118 – Оценка и отчет для кодирования яркостью. Искусственная информация

В соответствии с таблицей 117	Оценка результатов и составление отчета
Перечисление а)	<p>Этап 1 Провести измерения яркости дисплея $L_{il,object(misc-mdr)}$ с соблюдением следующих условий: - условия освещения: темная комната; - объект: полноэкранное испытательное изображение с уровнем серого 100 %, 75 % и 50 % для монохромных дисплеев или полноэкранное испытательное изображение с комбинацией $R = G = B = 100 \%, 75 \%$ и 50 % для цветных дисплеев; - расположение точки проведения измерений: 5 (см. рисунок 15); - направление для проведения измерений: 0 (перпендикулярно). Составить протокол результирующих значений.</p> <p>Этап 2 Основываясь на показании рефлектометра R_D, для характеристики диффузного отражения дисплея и проектной яркости экрана E_S, определить компонент яркости L_D, отраженный от диффузного освещения. Составить протокол результирующих значений.</p> <p>Этап 3 Основываясь на показании рефлектометра $R_{S,EXT}$, для характеристики зеркального отражения дисплея и яркости $L_{REF,EXT}$ источника большой апертуры, определить компонент яркости $L_{S,EXT}$, зеркально отраженный от источника большой апертуры освещения. Составить протокол результирующих значений.</p> <p>Этап 4 Определить значения яркости дисплея при окружающем освещении. Определить соотношения между близлежащими уровнями и составить протокол результирующих значений для определения соответствия/несоответствия</p>

Т а б л и ц а 119 – Разборчивость кодирования информации

Характерный признак	Критерии соответствия/несоответствия, основанные на требованиях и предполагаемых условиях использования	Метод измерения	Оценка результатов и составление отчета
Кодирование миганием	В зависимости от типа отображаемой информации дисплей должен соответствовать следующим требованиям: а) Искусственная информация Там, где используется кодирование миганием исключительно чтобы привлечь внимание, рекомендуется частота одиночных миганий в диапазоне от 1 до 5 Гц с продолжительностью включения 50 %. Если во время мигания необходима удобочитаемость, рекомендуется частота одиночного мигания от 0,33 до 1 Гц с продолжительностью включения 70 %. Должна быть возможность выключения мигания курсора. б) Реальная информация Не применяется	ИСО 9241-305, метод Р 15.5	Применяется только для программных приложений
Кодирование цветом	В зависимости от типа отображаемой информации дисплей должен соответствовать следующим требованиям: а) Искусственная информация Для всех необходимых направлений наблюдения (см. проектное направление наблюдения) кодирование цветом должно иметь минимальную разность цветов $\Delta E'_{uv} \geq 20$ при условиях внешнего освещения. б) Реальная информация Не применяется	ИСО 9241-305, метод Р 19.4	См. таблицу 120

Т а б л и ц а 120 – Оценка и отчет цветового кодирования. Искусственная информация

В соответствии с таблицей 119	Оценка результатов и составление отчета
Перечисление а)	<p>Этап 1 Провести измерения координат цвета $X_{l,object(mloc-mdir)}$, $Y_{l,object(mloc-mdir)}$, $Z_{l,object(mloc-mdir)}$ с соблюдением следующих условий: - условия освещения: темная комната; - объект: монохромные дисплеи не используют, для цветных дисплеев полноэкранный испытательное изображение с комбинацией R, G, B = 100 %, комбинацией R = G = B = 75 % и комбинацией R, G, B = 50 %; - расположение точки проведения измерений: 5 (см. рисунок 15); - направления для проведения измерений: 0 (перпендикулярно) для изотропных дисплеев и 7 для анизотропных дисплеев. Составить протокол результирующих значений.</p> <p>Этап 2 Основываясь на проектной освещенности экрана E_s, определить рефлектметром координаты цвета X_D, Y_D и Z_D для компонента, отраженного от диффузного освещения МКО источников света А, D65 и источника света, определенного поставщиком. Составить протокол результирующих значений.</p> <p>Этап 3 Основываясь на яркости источника большой апертуры определить рефлектметром координаты цвета $X_{S,EXT}$, $Y_{S,EXT}$ и $Z_{S,EXT}$ для компонента, зеркально отраженного от источника большой апертуры освещения МКО источников света А, D65 и источника света, определенного поставщиком. Составить протокол результирующих значений.</p> <p>Этап 4 Определить координаты цветности цветов при окружающем освещении источниками света МКО А, D65 и источником света, определенным поставщиком. Определить цветовую разницу между цветами. Комбинации R, G, B, =100 % и R = G = B = 75 % должны удовлетворить требование. Комбинация R, G, B, =50 % удовлетворяет требованию. Составить протокол результирующих значений для определения соответствия/несоответствия</p>

Т а б л и ц а 121 – Разборчивость кодирования информации

Характерный признак	Критерии соответствия/несоответствия, основанные на требованиях и предполагаемых условиях использования	Метод измерения	Оценка результатов и составление отчета
Геометрическое кодирование	<p>В зависимости от типа отображаемой информации дисплей должен соответствовать следующим требованиям:</p> <p>а) Искусственная информация Геометрическое кодирование является частным видом графического кодирования. Разграничение различных классов информации в графической форме может быть облегчено использованием различных геометрических форм, таких как треугольники или окружности. Эти формы должны быть простыми для их различения, т. е. их число ограничено.</p> <p>б) Реальная информация Не применяется</p>	Не применяется	Не применяется

Т а б л и ц а 122 – Разборчивость графики

Характерный признак	Критерии соответствия/несоответствия, основанные на требованиях и предполагаемых условиях использования	Метод измерения	Оценка результатов и составление отчета
Размер монохромного и цветного объекта	<p>В зависимости от типа отображаемой информации дисплей должен соответствовать следующим требованиям:</p> <p>а) Искусственная информация</p> <ol style="list-style-type: none"> Критические элементы, такие как символы или текст в пределах пиктограммы должны иметь минимальную высоту 20' дуги. Предпочтительнее высота от 25' до 35' дуги. Графические объекты и другие небольшие объекты, для которых особо важна разборчивость, относятся к яркостному контрасту. Для отдельных изображений, где требуется точная идентификация цветов, изображение должно составлять 30' стягивающей дуги. Предпочтительнее 45' стягивающей дуги. <p>б) Реальная информация Не применяется</p>	См. высоту знака, яркостный контраст	Применяется только в программных приложениях
Контраст для разборчивости объектов	<p>В зависимости от типа отображаемой информации дисплей должен соответствовать следующим требованиям:</p> <p>а) Искусственная информация</p> <p>В тех случаях, когда требуется точная идентификация отдельных цветных изображений (например,</p>	См. яркость дисплея, яркостный контраст	Применяется только в программных приложениях

Характерный признак	Критерии соответствия/несоответствия, основанные на требованиях и предполагаемых условиях использования	Метод измерения	Оценка результатов и составление отчета
	<p>одиночного знака или символа), применяют одинаковые условия для яркости дисплея и яркостного контраста.</p> <p>b) Реальная информация Не применяется</p>		
Рассмотрение цветов для графики	<p>В зависимости от типа отображаемой информации дисплей должен соответствовать следующим требованиям:</p> <p>a) Искусственная информация</p> <p>1) В тех случаях, когда требуется точная идентификация отдельных цветов знаков или символов, они должны иметь минимальный размер по крайней мере 20' дуги, при проектном расстоянии наблюдения.</p> <p>2) В тех случаях, когда от пользователя требуется различать или идентифицировать цвета, должна быть предложена установка цветов по умолчанию.</p> <p>3) Пары цветов, которые различают, должны иметь значение $\Delta E_{uv}^* > 20$.</p> <p>4) Отрицательная полярность: спектрально ограниченный синий ($u' < 0,2$) не используют на темном фоне. Спектрально ограниченный красный ($u' > 0,4$) не используют на спектрально ограниченном синем ($u' < 0,2$) фоне.</p> <p>5) Положительная полярность: спектрально ограниченный синий ($u' < 0,2$) не используют на спектрально ограниченном красном ($u' > 0,4$) фоне. Спектрально ограниченный красный ($u' > 0,4$) не используют на спектрально ограниченном синем ($u' < 0,2$) фоне.</p> <p>b) Реальная информация Не применяется</p>	См. высоту символов, кодирование цвета. ИСО 9241-305, метод Р 19.1	Применяется только в программных приложениях
Фон и окружающие изображение эффекты	<p>В зависимости от типа отображаемой информации дисплей должен соответствовать следующим требованиям:</p> <p>a) Искусственная информация</p> <p>Для лучшего различения и идентификации цветов системы и приложения должны использовать ахроматичный фон позади хроматичных цветов изображения на переднем плане или ахроматичные цвета изображения переднего плана на хроматичном фоне.</p>	Не применяется	Применяется только в программных приложениях

Характерный признак	Критерии соответствия/несоответствия, основанные на требованиях и предполагаемых условиях использования	Метод измерения	Оценка результатов и составление отчета
	b) Реальная информация Не применяется		
Число цветов	В зависимости от типа отображаемой информации дисплей должен соответствовать следующим требованиям: a) Искусственная информация 1) Одновременное представление цветов: для точной идентификации установка(и) цвета по умолчанию для кодирования цвета должна состоять не более чем из одиннадцати цветов для каждой настройки. 2) Визуальный поиск цветных изображений: в тех случаях, когда требуется быстрый визуальный поиск, основанный на различении цветов, используют не более шести цветов. 3) Интерпретация цвета из памяти: если для понимания, что представляет собой каждый цвет из набора цветов, необходимо повторно вызывать его из памяти, используют не более шести цветов. b) Реальная информация Не применяется	Не применяется	Применяется только в программных приложениях

Т а б л и ц а 123 – Верность передачи информации

Характерный признак	Критерии соответствия/несоответствия, основанные на требованиях и предполагаемых условиях использования	Метод измерения	Оценка результатов и составление отчета
Палитра цвета и опорный белый цвет	В зависимости от типа отображаемой информации, дисплей должен соответствовать следующим требованиям: a) Искусственная информация 1) Палитра цвета Для всех необходимых направлений наблюдения (см. проектное направление наблюдения) область графика цветностей при окружающем освещении должна превышать минимум 5 % общей площади равноконтрастного цветового графика МКО 1976, сконцентрированного около хроматичности опорного белого. 2) Опорный белый Опорный белый должен отображаться дисплеем с максимальным отклонением коррелированной цветовой температуры в пределах	ИСО 9241-305, методы: Р 19.5, Р 19.7	В случае искусственной информации см. таблицу 124. В случае реальной информации см. таблицу 125

Характерный признак	Критерии соответствия/несоответствия, основанные на требованиях и предполагаемых условиях использования	Метод измерения	Оценка результатов и составление отчета
	<p>± 500 К. Предпочтительными коррелированными цветовыми температурами например являются: 5000, 5500, 6500, 7500 и/или 9300К.</p> <p>3) Должна быть возможность настройки опорного белого пользователем.</p> <p>b) Реальная информация</p> <p>1) Палитра цвета Для всех необходимых направлений наблюдения (см. проектное направление наблюдения) область графика цветностей при окружающем освещении должна быть оптимальна для более чем 90 % людей и будет оптимальной для более чем 75 % людей (см. рисунок 16) [37], [44].</p> <p>Примечание 1 – Используют цветные точки, отклоняющиеся от EBU (европейский радиовещательный союз), или те цветные точки и их предполагаемые допустимые отклонения по МЭК 61966-2-1, sRGB или ITU-R BT.709, к которым применяется цветное отображение.</p> <p>2) Опорный белый Опорный белый в соответствии с местными нормативными требованиями, как определено ITU, должен отображаться дисплеем с максимальным отклонением коррелированной цветовой температуры в пределах ± 300 К.</p> <p>Примечание 2 – Типичными коррелированными цветовыми температурами являются: 6500, 6774 или 9300 К.</p> <p>3) Цвет кожи Объекты или сцены из реальной жизни (особенно цвета кожи) должны иметь точную цветопередачу при их визуальном отображении дисплеем [34]. В условиях темной комнаты при проектном направлении наблюдения цвет кожи должен иметь координаты цветности $u' = 0,2221$, $v' = 0,4884$ и находиться в пределах окружности радиусом 0,01 от точки с яркостью $Y = 0,4404 \pm 10\%$, нормированной к единичному значению белого. В пределах всех необходимых направлений наблюдения (см. проектное направление наблюдения) цвет кожи при окружающем освещении не должен превышать максимальной разности цветности в равноконтра-</p>		

Характерный признак	Критерии соответствия/несоответствия, основанные на требованиях и предполагаемых условиях использования	Метод измерения	Оценка результатов и составление отчета
	<p>стном пространстве $\Delta u', v' = [(0,2221-u')^2 + (0,4881-v')^2]^{0,5} = 0,02$.</p> <p>Примечание 3 – Если дисплей обеспечивает достаточную палитру цвета и функцию электрооптического переноса (значение гаммы) в соответствии с местными нормативными требованиями, как определено ИТУ, то достаточная передача цвета может быть предполагаемой (закон аддитивности входного сигнала цвета)</p>		

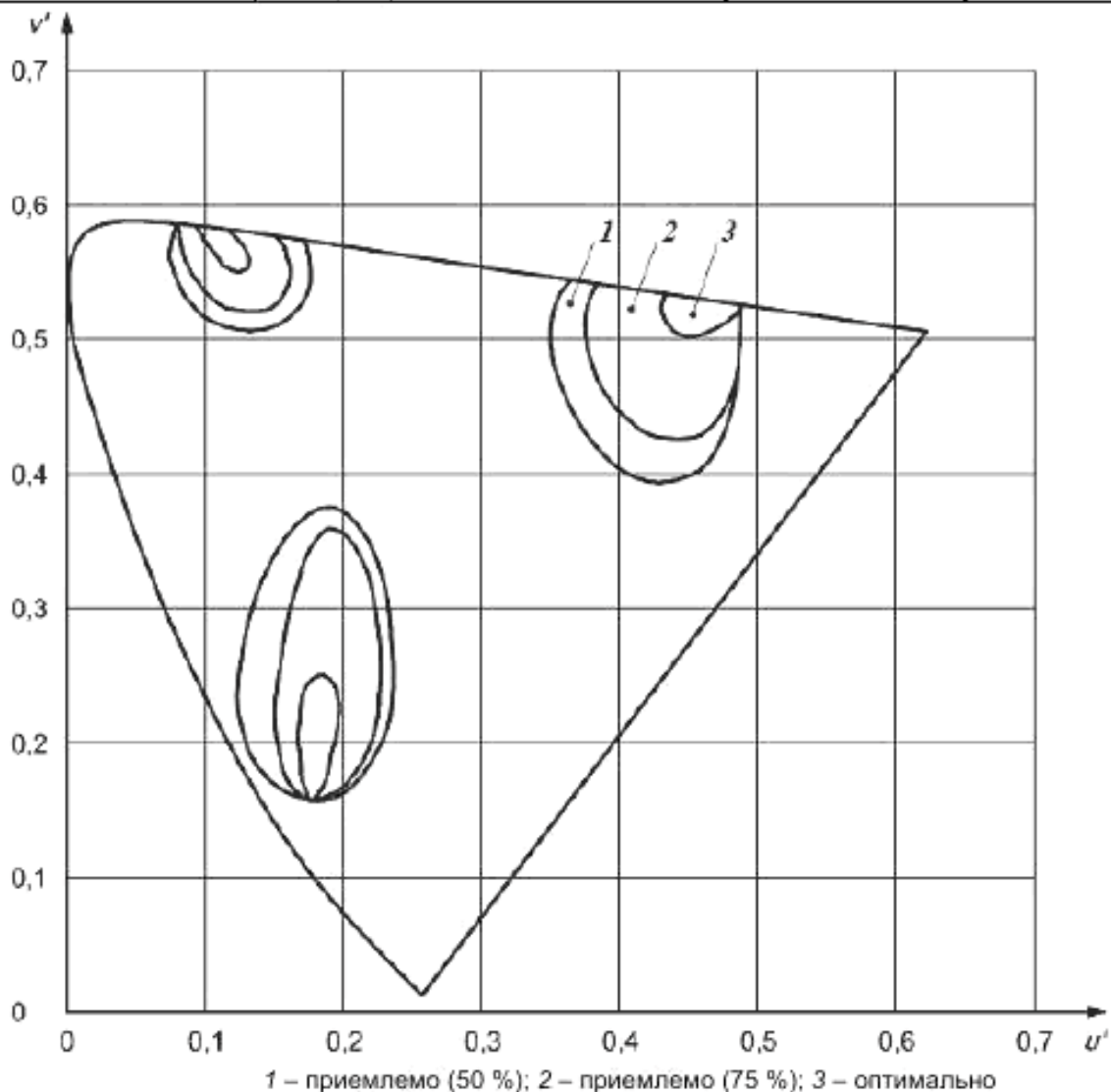


Рисунок 16 – Оптимальный и приемлемый цветовые диапазоны. Плазменные дисплеи

Т а б л и ц а 124 – Оценка и отчет о палитре цвета и опорном белом. Искусственная информация

В соответствии с таблицей 123	Оценка результатов и составление отчета
Перечисление а), 1)	<p>Этап 1</p> <p>Провести измерения координат цвета $X_{II,object(mloc-mdir)}$, $Y_{II,object(mloc-mdir)}$, $Z_{II,object(mloc-mdir)}$ с соблюдением следующих условий:</p> <ul style="list-style-type: none"> - условия освещения: темная комната; - объект: монохромные дисплеи не используют, для цветных дисплеев полноэкранное испытательное изображение с основными цветами $R = 100\%$; $G = 100\%$ и $B = 100\%$; - расположение точки проведения измерений: 5 (см. рисунок 15); - направления для проведения измерений: 0 (перпендикулярно) для изотропных дисплеев и 1–7 для анизотропных дисплеев. <p>Составить протокол результирующих значений. Определить координаты цветности основных цветов и палитру цвета в условиях темной комнаты. Составить протокол результирующих значений и отобразить координаты цветности основных цветов на равноконтрастном цветовом графике МКО 1976.</p> <p>Этап 2</p> <p>Основываясь на проектной освещенности экрана E_S, определить рефлектометром координаты цвета X_D, Y_D и Z_D для компонента, отраженного от диффузного освещения МКО источников света A, D65 и источника света, определенного поставщиком. Составить протокол результирующих значений.</p> <p>Этап 3</p> <p>Основываясь на яркости источника большой апертуры определить рефлектометром координаты цвета $X_{S,EXT}$, $Y_{S,EXT}$ и $Z_{S,EXT}$ для компонента, зеркально отраженного от источника большой апертуры освещения МКО источников света A, D65 и источника света, определенного поставщиком. Составить протокол результирующих значений.</p> <p>Этап 4</p> <p>Определить координаты цветности основных цветов при окружающем освещении источниками света МКО A, D65 и источником света, определенным поставщиком. Составить протокол результирующих значений и отобразить координаты цветности основных цветов на равноконтрастном цветовом графике МКО 1976. Провести расчеты палитры цвета. Составить протокол результирующих значений для определения соответствия/несоответствия</p>
Перечисление а), 2)	<p>Этап 1</p> <p>Провести измерения координат цветности $u'_{II,object(mloc-mdir)}$, $v'_{II,object(mloc-mdir)}$ с соблюдением следующих условий:</p> <ul style="list-style-type: none"> - условия освещения: темная комната; - объект: полноэкранное испытательное изображение с уровнем серого 100 % для монохромных дисплеев или полноэкранное испытательное изображение с комбинацией $R = G = B = 100\%$ для цветных дисплеев; - расположение точки проведения измерений: 5 (см. рисунок 15); - направления для проведения измерений: 0 (перпендикулярно) для изотропных дисплеев и 7 для анизотропных дисплеев. <p>Этап 2</p> <p>Составить протокол результирующих значений, отобразить координаты цветности основного(ых) цвета(ов) на равноконтрастном цветовом графике МКО 1976 и определить цветовую температуру. Составить протокол результирующих значений для определения соответствия/несоответствия</p>
Перечисление а), 3)	Занести в протокол информацию о возможности настройки опорного белого пользователем, а также информацию о доступных настройках

Т а б л и ц а 125 – Оценка и отчет о палитре цвета и опорном белом. Реальная информация

В соответствии с таблицей 123	Оценка результатов и составление отчета
Перечисление b), 1)	<p>Этап 1</p> <p>Провести измерения координат цвета $X_{i,object(mloc-mdir)}$, $Y_{i,object(mloc-mdir)}$, $Z_{i,object(mloc-mdir)}$ с соблюдением следующих условий:</p> <ul style="list-style-type: none"> - условия освещения: темная комната; - объект: монохромные дисплеи не используют, для цветных дисплеев полноэкранный испытательное изображение с основными цветами $R = 100\%$; $G = 100\%$ и $B = 100\%$; - расположение точки проведения измерений: 5 (см. рисунок 15); - направления для проведения измерений: 0 (перпендикулярно). <p>Составить протокол результирующих значений. Определить координаты цветности основных цветов и палитру цвета в условиях темной комнаты. Составить протокол результирующих значений и отобразить координаты цветности основных цветов на равноконтрастном цветовом графике МКО 1976.</p> <p>Этап 2</p> <p>Основываясь на проектной освещенности экрана E_S, определяют (рефлектометром) координаты цвета X_D, Y_D и Z_D для компонента, отраженного от диффузного освещения МКО источников света A, D65 и источника света, определенного поставщиком. Составление протокола результирующих значений.</p> <p>Этап 3</p> <p>Основываясь на яркости источника большой апертуры, определить рефлектометром координаты цвета $X_{S,EXT}$, $Y_{S,EXT}$ и $Z_{S,EXT}$ для компонента, зеркально отраженного от источника большой апертуры освещения МКО источников света A, D65 и источника света, определенного поставщиком. Составить протокол результирующих значений.</p> <p>Этап 4</p> <p>Определить координаты цветности основных цветов при окружающем освещении источниками света МКО A, D65 и источником света, определенным поставщиком. Составить протокол результирующих значений и отобразить координаты цветности основных цветов на равноконтрастном цветовом графике МКО 1976. Провести расчеты палитры цвета. Занести данные палитры цвета в протокол и один из следующих вариантов заключения о воспроизведение естественных цветов: оптимально для более чем 90 % людей, приемлемо для 75 % людей или приемлемо для 50 % людей (для определения пределов см. также приложение В)</p>
Перечисление b), 2)	<p>Этап 1</p> <p>Провести измерения координат цветности $u'_{i,object(mloc-mdir)}$, $v'_{i,object(mloc-mdir)}$ с соблюдением следующих условий:</p> <ul style="list-style-type: none"> - условия освещения: темная комната; - объект: полноэкранный испытательное изображение с уровнем серого 100 % для монохромных дисплеев или полноэкранный испытательное изображение с комбинацией $R = G = B = 100\%$ для цветных дисплеев; - расположение точки проведения измерений: 5 (см. рисунок 15); - направления для проведения измерений: 0 (перпендикулярно). <p>Этап 2</p> <p>Составить протокол результирующих значений, отобразить координаты цветности основного(ых) цвета(ов) на равноконтрастном цветовом графике МКО 1976 и определить цветовую температуру. Составить протокол результирующих значений для определения соответствия/несоответствия</p>
Перечисление b), 3)	<p>Этап 1</p> <p>Провести измерения яркости дисплея $L_{i,object(mloc-mdir)}$ и координат цветности $u'_{i,object(mloc-mdir)}$, $v'_{i,object(mloc-mdir)}$ с соблюдением следующих условий:</p> <ul style="list-style-type: none"> - условия освещения: темная комната; - объект: монохромные дисплеи не используют, для цветных дисплеев полноэкранный нагрузка сигналом, установленным местными нормативными

В соответствии с таблицей 123	Оценка результатов и составление отчета
	<p>требованиями, как определено ITU;</p> <ul style="list-style-type: none"> - расположение точки проведения измерений: 5 (см. рисунок 15); - направления для проведения измерений: 0 (перпендикулярно). <p>Этап 2</p> <p>Составить протокол результирующих значений для определения соответствия/несоответствия и отобразить координаты цветности цвета кожи на равноконтрастном цветовом графике МКО1976.</p> <p>Этап 3</p> <p>Провести измерения координат цвета $X_{II,object(mloc-mdir)}$, $Y_{II,object(mloc-mdir)}$, $Z_{II,object(mloc-mdir)}$ с соблюдением следующих условий:</p> <ul style="list-style-type: none"> - условия освещения: темная комната; - объект: монохромные дисплеи не используют, для цветных дисплеев полная нагрузка сигналом, установленным местными нормативными требованиями, как определено ITU; - расположение точки проведения измерений: 5 (см. рисунок 15); - направления для проведения измерений: 0 (перпендикулярно). <p>Составить протокол результирующих значений.</p> <p>Этап 4</p> <p>Основываясь на проектной освещенности экрана E_S, определяют (рефлектометром) координаты цвета X_D, Y_D и Z_D для компонента, отраженного от диффузного освещения МКО источников света A, D65 и источника света, определенного поставщиком. Составление протокола результирующих значений.</p> <p>Этап 5</p> <p>Основываясь на яркости источника большой апертуры, определить рефлектометром координаты цвета $X_{S,EXT}$, $Y_{S,EXT}$ и $Z_{S,EXT}$ для компонента, зеркально отраженного от источника большой апертуры освещения МКО источников света A, D65 и источника света, определенного поставщиком. Составить протокол результирующих значений.</p> <p>Этап 6</p> <p>Определить координаты цветности цвета кожи при окружающем освещении источниками света МКО A, D65 и источником света, определенным поставщиком. Составить протокол результирующих значений и отобразить координаты цветности цвета кожи на равноконтрастном цветовом графике МКО 1976</p>

Т а б л и ц а 126 – Верность передачи информации

Характерный признак	Критерии соответствия/несоответствия, основанные на требованиях и предполагаемых условиях использования	Метод измерения	Оценка результатов и составление отчета
Электрооптические функции переноса (EOTF) и шкала яркости	<p>В зависимости от типа отображаемой информации дисплей должен соответствовать следующим требованиям:</p> <p>а) Искусственная информация</p> <p>1) Для всех необходимых направлений наблюдения (см. проектное направление наблюдения) EOTF и ее первая производная для каждого из трех основных цветов должны повышаться монотонно.</p> <p>2) Для всех необходимых направлений наблюдения (см. проектное направление наблюдения) разность цветности в равноконтрастном пространстве $\Delta u', v'$ между уровнями серого не должна превышать 0,02.</p> <p>б) Реальная информация</p> <p>1) Для всех необходимых направлений наблюдения (см. проектное направление наблюдения) EOTF и ее первая производная для каждого из трех основных цветов должны повышаться монотонно и значение гаммы должно соответствовать предполагаемой спецификации с максимальным отклонением $\pm 0,2$.</p> <p>2) Для всех необходимых направлений наблюдения (см. проектное направление наблюдения) разность цветности в равноконтрастном пространстве $\Delta u', v'$ между уровнями серого не должна превышать 0,02</p>	ИСО 9241-305, методы: Р 14.1, Р 14.2, Р 17.5, Р 19.2, Р 19.3	<p>В случае искусственной информации см. таблицу 127.</p> <p>В случае реальной информации см. таблицу 128.</p> <p>Примечание – Верность передачи цветовой информации дисплеем устанавливается на основе аддитивного смешивания трех основных цветов. Для уменьшения числа измерений необходимых для оценки и составления отчета, EOTF не измеряют для каждого основного цвета отдельно, а оценивают только бесцветные состояния. Эти небольшие, но важные измерения позволяют определить характеристики верности передачи цветовой информации дисплеем</p>

Т а б л и ц а 127 – Оценка и составление отчета об электронно-оптических функциях переноса и шкале серых тонов. Искусственная информация.

В соответствии с таблицей 126	Оценка результатов и составление отчета
Перечисление а), 1)	<p>Этап 1</p> <p>Провести измерения яркости дисплея $L_{il,object}(mloc-mdir)$ с соблюдением следующих условий:</p> <ul style="list-style-type: none"> - условия освещения: темная комната; - объект: полноэкранный испытательное изображение с различными уровнями серого ($R = G = B$) от 0 % до 100 % (равноотстоящими друг от друга с шагом 2,5 %) для монохромных или цветных дисплеев; - расположение точки проведения измерений: 5 (см. рисунок 15); - направления для проведения измерений: 0 (перпендикулярно). <p>Составить протокол результирующих значений.</p> <p>Этап 2</p> <p>Определить монотонности. Составить протокол результирующих значений для определения соответствия/несоответствия</p>
Перечисление а), 2)	<p>Этап 1</p> <p>Провести измерения координат цветности $u', v'_{il,object}(mloc-mdir)$ с соблюдением следующих условий:</p> <ul style="list-style-type: none"> - условия освещения: темная комната; - объект: полноэкранный испытательное изображение с уровнем серого 100 %, 75 % и 50 % для монохромных дисплеев или полноэкранный испытательное изображение с комбинацией $R = G = B = 100 \%, 75 \%, 50 \%$ и 25 % для цветных дисплеев; - расположение точки проведения измерений: 5 (см. рисунок 15); - направления для проведения измерений: 0 (перпендикулярно). <p>Составление протокола результирующих значений.</p> <p>Этап 2</p> <p>Рассчитать разности цветности в равноконтрастном пространстве. Составить протокол результирующих значений для определения соответствия/несоответствия</p>

Т а б л и ц а 128 – Оценка и составление отчета об электронно-оптических функциях переноса и шкале серых тонов. Реальная информация

В соответствии с таблицей 126	Оценка результатов и составление отчета
Перечисление б), 1)	<p>Этап 1</p> <p>Провести измерения яркости дисплея $L_{il,object}(mloc-mdir)$ с соблюдением следующих условий:</p> <ul style="list-style-type: none"> - условия освещения: темная комната; - объект: полноэкранный испытательное изображение с различными уровнями серого ($R = G = B$) от 0 % до 100 % (равноотстоящими друг от друга с шагом 2,5 %) для монохромных или цветных дисплеев; - расположение точки проведения измерений: 5 (см. рисунок 15); - направления для проведения измерений: 0 (перпендикулярно). <p>Составить протокол результирующих значений.</p> <p>Этап 2</p> <p>Определить монотонности и значения гаммы. Составить протокол результирующих значений для определения соответствия/несоответствия.</p> <p>П р и м е ч а н и е – Для определения значений гаммы см. ссылку [36]</p>
Перечисление б), 2)	<p>Этап 1</p> <p>Провести измерения координат цветности $u', v'_{il,object}(mloc-mdir)$ с соблюдением следующих условий:</p> <ul style="list-style-type: none"> - условия освещения: темная комната; - объект: полноэкранный испытательное изображение с уровнем серого 100 %, 75 % и 50 % для монохромных дисплеев или полноэкранный испытательное изображение с комбинацией $R = G = B = 100 \%, 75 \%, 50 \%$ и 25 % для цветных дисплеев; - расположение точки проведения измерений: 5 (см. рисунок 15); - направления для проведения измерений: 0 (перпендикулярно). <p>Составить протокол результирующих значений.</p> <p>Этап 2</p> <p>Рассчитать разности цветности в равноконтрастном пространстве. Составить протокол результирующих значений для определения соответствия/несоответствия</p>

Т а б л и ц а 129 – Верность передачи информации

Характерный признак	Критерии соответствия/несоответствия, основанные на требованиях и предполагаемых условиях использования	Метод измерения	Оценка результатов и составление отчета
Визуальное воспроизведение движущихся изображений	Дисплей должен иметь достаточную временную верность передачи информации для показа движущихся изображений без каких-либо размытостей, смазанностей или других заметных дефектов изображения.	ИСО 9241-305	Отобразить колесо на экране. Колесо и спицы должны быть отображены с уровнем серого от 0 % до 100 % на заднем плане с 50 % уровня серого для монохромных дисплеев или с комбинацией от R=G=B= 0 % до R=G=B=100 % на заднем плане с комбинацией R=G=B=50 % для цветных дисплеев. Поперечная составляющая скорости v_x , в горизонтальном направлении, а также скорость вращения ω должны быть настраиваемыми. Позволить колесам продолжительно двигаться и вращаться. Наблюдать за дисплеем на предмет каких-либо размытостей, смазанностей или других заметных дефектов изображения. Составить протокол результирующих значений для определения соответствия/несоответствия
Нарушение сходимости цветов	Уровень нарушения сходимости цветов в любом месте дисплея должен быть не более 3,4' дуги и предпочтительно должен быть менее 2,3' дуги при проектном направлении наблюдения	ИСО 9241-305, метод M 21.8	Не применяется
Время формирования изображения (ВФИ)	В зависимости от типа изображения ВФИ должно удовлетворять следующим требованиям: а) Неподвижные изображения Не применяется.	ИСО 9241-305, методы: P 15.2, P 15.2A	Не применяется

Характерный признак	Критерии соответствия/несоответствия, основанные на требованиях и предполагаемых условиях использования	Метод измерения	Оценка результатов и составление отчета
	<p>b) Квазистатическое изображение</p> <ul style="list-style-type: none"> - ВФИ > 200 мс. <p>Наблюдается заметная потеря контраста во время ввода с клавиатуры, перемещения изображения, анимации и кодирования миганием. Указательное устройство с быстрым позиционированием курсора может быть использовано лишь со специальной техникой;</p> <ul style="list-style-type: none"> - 55 мс < ВФИ ≤ 200 мс. <p>Приложения, использующие перемещение изображения, анимацию и указательные устройства, теряют определяемый контраст. Кодирование миганием с частотой от 0,33 до 5 Гц является действующим;</p> <ul style="list-style-type: none"> - 10 мс < ВФИ ≤ 55 мс. <p>Контраст стабилен для большинства приложений. Дефекты движущегося изображения могут отвлекать.</p> <p>c) Подвижные изображения:</p> <ul style="list-style-type: none"> - ВФИ ≤ 10 мс. <p>Несмотря на то что для дисплеев, которые сохраняют отображение каждой части изображения в течение большей части периода кадровой развертки, длительность периода кадровой развертки также является ограничивающим фактором. Если ВФИ или длительность периода кадровой развертки слишком длинные, тогда как дисплей производит изображение в течение большей части периода кадровой развертки, то в результате появляются раз-</p>		

Характерный признак	Критерии соответствия/несоответствия, основанные на требованиях и предполагаемых условиях использования	Метод измерения	Оценка результатов и составление отчета
	мытости изображения, затем расплывчатые, или оно двигается рывками, и может понизиться контраст		
Пространственная разрешающая способность	а) Разрешение дисплея должно обеспечивать удовлетворительное отображение исходного изображения. Минимальное разрешение дисплея должно быть (по горизонтали \times по вертикали): - VGA: $\geq 640 \times 480$; - PAL: 768×576 ; - NTSC: 720×480 . б) Дисплей должен иметь пространственную разрешающую способность менее $1'$ дуги при проектном расстоянии наблюдения	Предполагаемые условия использования/спецификация, предоставляемая поставщиком. ИСО 9241-305, метод P 20.10	Занести в протокол разрешение дисплея. Используя шаг точки как основу для определения пространственного разрешения α , выраженного в дуговых минутах, провести расчет и составить протокол результирующих значений: $\alpha = 60 \cdot 2 \cdot \arctg(b/2/D_{\text{design,view}})$, где b – размер точки, мм; $D_{\text{design,view}}$ – проектное расстояние наблюдения, мм
Растровая модуляция	Для дисплеев, имеющих пиксельную концентрацию менее 30 пикселей на градус, при проектном расстоянии наблюдения модуляция яркости в перпендикулярном направлении к смежным растровым линиям не должна превышать $C_m = 0,4$ для монохромных дисплеев или $C_m = 0,7$ для цветных дисплеев, при этом все пиксели находятся в состоянии высокого уровня	ИСО 9241-305 P 21.9	Не применяется
Коэффициент заполнения	Для дисплеев, имеющих пиксельную концентрацию менее 30 пикселей на градус, при проектном расстоянии наблюдения коэффициент заполнения должен быть более 0,3. Поставщик должен предоставить чертеж подпикселя или указать коэффициент заполнения	Спецификация, предоставляемая поставщиком. ИСО 9241-305, метод M 21.10	Анализировать чертеж подпикселя и рассчитать коэффициент заполнения. В качестве альтернативы использовать коэффициент заполнения, предоставленный поставщиком. Составить протокол результирующих значений для определения соответствия/несоответствия
Концентрация пикселей	Поставщик должен указать концентрацию пикселей	Спецификация предоставляемая поставщиком	Составить протокол результирующих значений

5.4 Дисплей с фронтпроекционным экраном с фиксированным разрешением для использования внутри помещений. Лабораторные методы отображения

5.4.1 Предполагаемые условия использования

Характерные признаки пользователя, окружающая среда, задачи и использование дисплеев с фронтпроекционным экраном с фиксированным разрешением кратко изложены в таблице 130. Характерные признаки, полученные при анализе предполагаемых условий использования, являются необходимым предварительным условием для оценки соответствия. Вследствие этого элементы условий, отличные от тех, которые описаны в данном методе, могут влиять на критерии соответствия/несоответствия.

Поставщик должен устанавливать предполагаемые условия использования, так же как и значение или диапазон значений характерного признака. Установленные значения должны соответствовать предполагаемым условиям использования. Предполагаемые условия использования являются частью протокола соответствия.

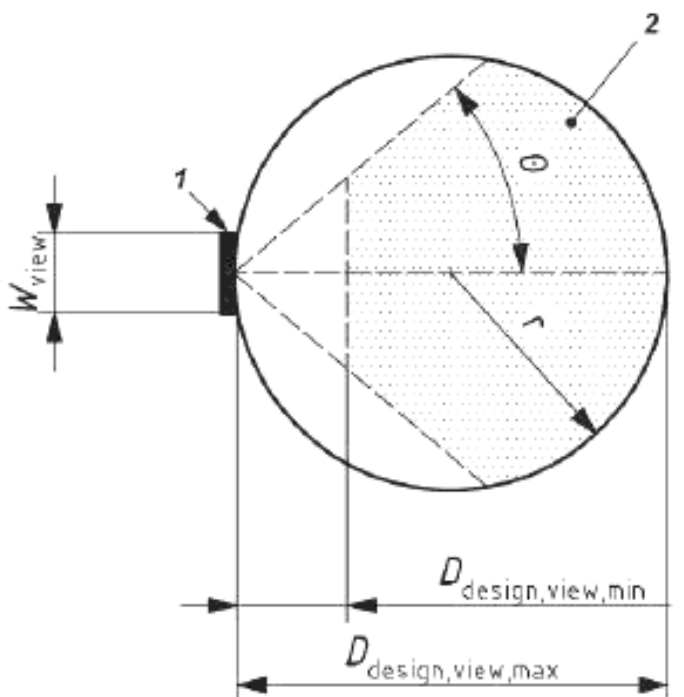
Примечание – В данной схеме определения соответствия рассматриваются устройства, создающие изображение, проецируемое на светоотражающий экран со стороны зрителей, предназначенные для типичных целей дисплеев при использовании внутри помещений. Экран располагается отдельно и не является составной частью изделия, но является составной частью дисплея.

Т а б л и ц а 130 – Предполагаемые условия использования. Дисплей с фронтпроекционным экраном с фиксированным разрешением.

Элемент	Характерный признак	Количественная оценка
Пользователь	Зрительное восприятие	Пользователь с нормальным или с скорректированным до нормального зрением, любого возраста, не младше 7 лет (любой грамотный человек)
Условия работы	Проектное освещение экрана E_S	Расположение внутри помещения (см. [5], [9], [19], [25]): - до 200 лк, например (в большинстве случаев) общие строительные площадки, - до 300 лк, машинная обработка (в большинстве случаев), черновые сборочные работы, музейные работы; - по вертикали $250 \text{ лк} + 250 \text{ лк} \cdot \cos \alpha$ в офисах, где α – угол наклона экрана; - до 500 лк, например сборка среднего уровня сложности и декоративная работа, простая проверка, счетчики, библиотеки, образовательные помещения, машинные залы; - до 750 лк, например точная работа, технический чертеж; - до 1000 лк, например прецизионная обработка, управление качеством, проверка, медицинское освидетельствование, обработка; - до 1500 лк, например, обработка высокой точности. - более 1500 лк, например специальные рабочие места в области медицины; - контролируемые и/или регулируемые источники освещения, например: киноаппаратные, киностудии и радиостанции, театры, концертные залы, отделение рентгеновского излучения. Поставщик должен установить максимальную проектную освещенность экрана в предназначенном месте. Угол наклона экрана должен быть равен 80° , если иное не указано поставщиком
	Типичные компоненты освещенности, источник большой апертуры (15°) и источник освещения малой апертуры (1°)	Расположение внутри помещений (см. [13], [19]): - $L_{REF,EXT} = 500 \frac{\kappa \delta}{M^2}, L_{REF,SML} = \text{непригодно};$ - $L_{REF,EXT} = 300 \frac{\kappa \delta}{M^2}, L_{REF,SML} = \text{непригодно};$

Элемент	Характерный признак	Количественная оценка
		<p>– $L_{REF,EXT} = 200 \frac{K\Delta}{M^2}$, $L_{REF,SML} = 2000 \frac{K\Delta}{M^2}$ (предназначено для общего использования в офисе);</p> <p>– $L_{REF,EXT} = 125 \frac{K\Delta}{M^2}$, $L_{REF,SML} = 200 \frac{K\Delta}{M^2}$ (требуется определенная управляемая обстановка);</p> <p>где $L_{REF,EXT}$ – яркость источника большой апертуры; $L_{REF,SML}$ – яркость источника малой апертуры.</p> <p>Поставщик должен точно определить яркость источника большой и малой апертуры освещенности</p>
	Источник света	<p>Для данной схемы определения соответствия МКО рассматривает разрешенные источники света: А, D65, F11 и F12 [1]. Поставщик может описать предполагаемый источник освещения.</p> <p>Примечания</p> <p>1 Все данные источники света существуют на любом уровне освещенности при использовании внутри помещений, часто в комбинациях. Предполагается, что при проверке соответствия дисплея для каждого из источников освещения дисплей также будет совместим при любой комбинации источников освещения.</p> <p>2 Соответствующую оценку необходимо выполнять однократно в лаборатории с широкополосным спектральным освещением. Расчеты для подтверждения соответствия выполняют при использовании спектральных расчетов и повторяют для каждого установленного уровня освещения и источников освещения.</p>
Условия работы	Температура окружающей среды	<p>Для данной схемы определения соответствия рассматривают температуру окружающей среды примерно от 15° С до 35° С, если иное не указано поставщиком.</p>
	Экран	<p>Для данной схемы определения соответствия допускается использовать экран с поверхностью Ламберта и коэффициентом диффузного отражения ρ, равным 0,8.</p>
Задачи	Информационные материалы и их восприятие	<p>Для данной схемы определения соответствия рассматривают два последующих условия для восприятия информации, если иное не указано поставщиком:</p> <p>а) Искусственная информация Визуализация объектов или явлений, не существующих в действительности, – текст (т. е. алфавитно-цифровые символы), графические изображения, символы и т. д. в монохромном (включая ахроматичное) и/или цветном (многоцветном, включая полноцветное) представлениях.</p> <p>б) Реальная информация Представление объектов и явлений, которые не существуют в действительности, – люди, их лица, пейзажи и</p>

Элемент	Характерный признак	Количественная оценка
		<p>т. д. – в монохромном (включая ахроматичное) или цветном (многоцветном, включая полноцветное) представлении.</p> <p>Поставщик должен указать, спроектирован ли дисплей предпочтительно для искусственной или реальной информации.</p> <p>Если оба типа информации использованы в рабочих условиях, применяют условия прохождения/отбраковки испытаний для обоих видов информации</p>
	Объем информации	Предпочтительный размер экрана для достаточного количества информации с подходящим размером объекта и разрешением
	Тип изображения	Для данной схемы определения соответствия рассматривают квазистатические или двигающиеся изображения, если иное не указано поставщиком
	Проектное расстояние наблюдения $D_{design,view}$	<p>Минимальное проектное расстояние наблюдения $D_{design,view,min}$ рассчитывают из ширины W_{view} проецируемого изображения, как показано далее:</p> $D_{design,view,min} = 1,5 \cdot W_{view}$ <p>Максимальное проектное расстояние наблюдения $D_{design,view,max}$ рассчитывают из ширины W_{view} проецируемого изображения, как показано далее:</p> $D_{design,view,max} = 6 \cdot W_{view}$
	Проектное наблюдение (Θ_D, Φ_D)	В пределах определенного диапазона углов от нормали. Для данной схемы определения соответствия предполагают перпендикулярное направление наблюдения, если иное не указано поставщиком. Поэтому исходное проектное направление наблюдения (Θ_D, Φ_D) равно $(0^\circ, -)$.
	Диапазон проектного наблюдения	Рисунок 17 показывает типичное использование. Для данной схемы определения соответствия рассматривают проектный диапазон наблюдения равный 80° , если иное не указано поставщиком. По этой причине максимальный угол отклонения составляет 40° . Угол азимута в пределах от 0° до 360° .

Элемент	Характерный признак	Количественная оценка
		 <p>1 – экран; 2 – пространство для наблюдения; W_{view} – ширина проецируемого изображения; $D_{design,view,min}$ – минимальное проектное расстояние наблюдения; $D_{design,view,max}$ – максимальное проектное расстояние наблюдения; Θ_D – азимут; r – радиус Рисунок 17 – Проектное направление наблюдения для дисплеев с фронтпроеctionным экраном</p>
	Положение глаз и головы	От неподвижного к подвижному
	Число пользователей	Типично для одного или нескольких
Использование	Обработка экрана	Для данной схемы определения соответствия рассматривают обращение со стационарными экранами, если иное не указано поставщиком

5.4.2 Информация о технологии

Основные физические характеристики технологии дисплеев с фронтпроеctionным экраном с фиксированным разрешением приведены в таблице 131. Поставщик должен предоставить детальное техническое описание: номинальное напряжение, номинальную частоту, номинальный ток, номинальную потребляемую мощность, систему проекции и числом панелей, проекционную лампу, отношение между дальностью проецирования d (в метрах) и размером экрана A (в квадратных метрах) – $A = f(d)$, линзы и трансфокатор, световой выход, истинное и интерполированное разрешения, отображаемые форматы, описание дефекта пикселя, диапазон частот по вертикали, диапазон частот по горизонтали, максимальный видеодиапазон, совместимость с компьютером и видео, подготовленное значение гаммы, заводские установки органов управления светлоты, контраста и цвета, опорная палитра цвета, например определенная ITU, и т. д.

Т а б л и ц а 131 – Основные физические характеристики дисплеев с фронтпроекционным экраном с фиксированным разрешением

Основные физические характеристики	Описание
Оптический режим работы	Зависит от технологии
Режим наблюдения	Фронтальная проекция (с помощью отражающего экрана)
Диагональ проецируемого изображения	Зависит от применения и дальности проецирования
Разрешение (доступные пиксели)	Зависит от применения
Тип проектора	Проектор с фиксированным разрешением
Световой выход (световой поток, лм)	Зависит от применения
Соотношение сторон	Зависит от применения, например 4:3, 5:4 или 16:9
Типичная дальность проецирования	Зависит от применения ⁴⁾
⁴⁾ Определение типичной дальности проецирования d , используя техническое описание $A=f(d)$, полученное от поставщика Примечание – Расчет типичной дальности проецирования приведен на примере рассмотрения следующего конкретного случая. Определение размера экрана A (в квадратных метрах): $A = \text{световой выход}/400$ (основываясь на проектном освещении экрана $E_s=50$ лк и соотношении контрастов $CR=5:1$).	

5.4.3 Оценка соответствия

Оценку соответствия дисплеев с фронтпроекционным экраном с фиксированным разрешением выполняют в соответствии с требованиями таблиц 132–166.

При необходимости оценка и отчеты могут состоять из отдельных этапов. Это служит руководством для комплексной оценки и дает общее представление об оценке и ее назначении. Из-за индивидуальных физических характерных признаков технологии, связанных с оцениваемыми характерными признаками, некоторые основные параметры, такие как условия освещения, объект (испытательное изображение), расположение измеряемой точки и направление при измерении, описаны в краткой форме. Процедура также устанавливает соответствующие свободные параметры методов измерений по ИСО 942-305.

Т а б л и ц а 132 – Условия наблюдения

Характерный признак	Критерии соответствия/несоответствия, основанные на требованиях и предполагаемых условиях использования	Метод измерения	Оценка результатов и составление отчета
Проектное расстояние наблюдения	Минимальное проектное направление наблюдения $D_{design,view,min}$ определяют по формуле $D_{design,view,min} = 1,5 \cdot W_{view}$ Максимальное проектное направление наблюдения $D_{design,view,max}$ определяют по формуле $D_{design,view,max} = 6 \cdot W_{view}$	Спецификация, предоставляемая поставщиком, предполагаемые условия использования	Использование значений, описанных поставщиком, или значений, полученных из предполагаемых условий использования. Составление протокола результирующих значений
Проектное направление наблюдения	Дисплеи должны следовать всем оптическим требованиям для всех необходимых направлений наблюдения. Проектное направление наблюдения, (Θ_D, Φ_D) , так же как и диапазон проектного направления наблюдения, должен быть описан	Спецификация, предоставляемая поставщиком, предполагаемые условия использования	См. таблицу 133

Т а б л и ц а 133 – Оценка и отчет о проектном направлении наблюдения

В соответствии с таблицей 132	Оценка результатов и составление отчета
<p>Этап 1 Проверить изотропию дисплея и составить протокола результирующих значений.</p> <p>Примечания 1 Для изотропных дисплеев предпочтительны лишь второстепенные оптические измерения. 2 Для анизотропных дисплеев предпочтительны второстепенные и направленные оптические измерения. 3 Ввиду работы рассеянного отражающего экрана добавлена изотропия</p> <p>Этап 2 Для проектного направления наблюдения, такого как диапазон проектного направления наблюдения, использовать значения, полученные из предполагаемых условий использования или значений, описанных поставщиком. Составить протокол результирующих значений.</p> <p>Этап 3 Выполнить оптические измерения в точках для снятия значений с 1 по 13, как представлено на рисунке 18. В ходе всех измерений устанавливают инструмент для измерений перпендикулярно по отношению к экрану, если не утверждено иное</p>	
Рисунок 18 – Расположение точек снятия значений на дисплеях с фронтпроеctionным экраном	

Т а б л и ц а 134 – Условия наблюдения

Характерный признак	Критерии соответствия/несоответствия, основанные на требованиях и предполагаемых условиях использования	Метод измерения	Оценка результатов и составление отчета
Угол наклона головы и угол наблюдения	Рабочее место и дисплей должны позволять пользователю смотреть на экран с углом наблюдения от 0° до 40° и углом наклона головы от 0° до 25°	Не применяется	Не применяется
Виртуальные изображения	Не применяется	Не применяется	Не применяется

Т а б л и ц а 135 – Яркость

Характерный признак	Критерии соответствия/несоответствия, основанные на требованиях и предполагаемых условиях использования	Метод измерения	Оценка результатов и составление отчета
Освещенность	Поставщик должен определить максимальное проектное освещенность экрана E_S , как и источник освещения	Предполагаемые условия использования/спецификация, предоставляемая поставщиком	Использовать значение, определенное поставщиком, или значение, полученное из предполагаемых условий использования. Составить протокол результирующих значений
Яркость изображения дисплея	<p>В зависимости от типа отображаемой информации дисплей должен соответствовать следующим требованиям:</p> <p>а) Искусственная информация</p> <p>1) В условиях темной комнаты дисплей должен иметь минимальную яркость изображения дисплея 50 кд/м^2 при всех необходимых направлениях наблюдения (см. проектное направление наблюдения) [16].</p> <p>2) В условиях темной комнаты дисплей будет иметь минимальную яркость изображения дисплея 100 кд/м^2 при всех необходимых направлениях наблюдения (см. проектное направление наблюдения) [3].</p> <p>б) Реальная информация</p> <p>1) В условиях темной комнаты дисплей будет иметь минимальную яркость изображения дисплея 80 кд/м^2 при всех необходимых направлениях наблюдения (см. проектное направление наблюдения) [21].</p> <p>2) В условиях темной комнаты дисплей будет иметь минимальную яркость изображения дисплея 200 кд/м^2 при всех необходимых направлениях наблюдения (см. проектное направление наблюдения) [30].</p> <p>Примечание – Яркость изображения дисплея при внешнем освещении детально рассмотрена для характерного признака «яркостный контраст»</p>	ИСО 9241-305, методы: Р 12.5, М 12.1	<p>В случае искусственной информации см. таблицу 136.</p> <p>В случае реальной информации см. таблицу 137</p>

Т а б л и ц а 136 – Оценка и отчет о яркости дисплея. Искусственная информация

В соответствии с таблицей 135	Оценка результатов и составление отчета
Перечисление а)	<p>Провести измерения яркости дисплея $L_{(l,object)(loc-mdir)}$ с соблюдением следующих условий:</p> <ul style="list-style-type: none"> - условия освещения: темная комната; - объект: полноэкранный испытательное изображение с уровнем серого 100 % для монохромных дисплеев или полноэкранный испытательное изображение с комбинацией $R = G = B = 100 \%$ для цветных дисплеев; - расположение точек проведения измерений: 1-9 (см. рисунок 18); - направление для проведения измерений: 0 (перпендикулярно). <p>Составить протокол результирующих значений для определения соответствия/несоответствия</p>

Т а б л и ц а 137 – Оценки и отчет о яркости дисплея. Реальная информация

В соответствии с таблицей 135	Оценка результатов и составление отчета
Перечисление b)	<p>Провести измерения яркости дисплея $L_{l,object}(mloc-mdir)$ с соблюдением следующих условий:</p> <ul style="list-style-type: none"> - условия освещения: темная комната; - объект: полноэкранный испытательное изображение с уровнем серого 100 % для монохромных дисплеев или полноэкранный испытательное изображение с комбинацией R = G = B = 100 % для цветных дисплеев; - расположение точек проведения измерений: 1-9 (см. рисунок 18); - направление для проведения измерений: 0 (перпендикулярно). <p>Составить протокол результирующих значений для определения соответствия/несоответствия</p>

Т а б л и ц а 138 – Яркость

Характерный признак	Критерии соответствия/несоответствия, основанные на требованиях и предполагаемых условиях использования	Метод измерения	Оценка результатов и составление отчета
Баланс яркостей и резкий свет	<p>а) В рабочих условиях яркость рабочих зон, которые часто последовательно наблюдают во время использования дисплея (документы, оболочки и т. д.), должна находиться в пределах:</p> $0,1 \cdot L_{lask,area} \leq L_{Ea,HS} \leq 10 \cdot L_{lask,area}$ <p>где $L_{Ea,HS}$ – область средней яркости дисплея.</p> <p>б) Для длительного использования в рабочих условиях необходимо проверить, что экран дисплея и окружающая его область корпуса не производят резкого света при работе в условиях преобладающего освещения.</p> <p>Примечания</p> <p>1 Резкий свет определен МКО (845-02-52; резкий свет) как условие видения, при котором присутствуют дискомфорт или снижение возможности увидеть детали или объекты, вызванное неприемлемым распределением или диапазоном яркости, или чрезмерным контрастом (Международный словарь по освещению, Издание МКО 17.4, 1987). Мешающий резкий свет – условие видения при котором присутствуют мешающий дискомфорт видения и/или заметное снижение возможности увидеть детали или объекты.</p> <p>2 Как правило, конструкция с матовой поверхностью не производит резкого света, тогда как глянцевая поверхность может его производить в зависимости от ее формы, размера и условий освещения.</p> <p>3 Разработчикам рекомендуется обратить внимание на взаимосвязь и взаимодействие между числом глянцевых объектов, цветами, отражением, размером и формой подложки. См. также [40].</p> <p>4 Для корпусов с неплоскими поверхностями, неглянцевой или наполовину неглянцевой поверхностью свойства могут быть установлены с помощью соответствующих методов испытаний, например с использованием образцовых глянцевых листов.</p> <p>5 На момент публикации настоящего стандарта не было международно признанного мнения относительно точного уровня глянца, который может производить мешающие уровни резкого света, зависящие от соответствующих характеристик поверхности корпуса. Были предложены различные значения уровня глянца, но дальнейшие исследования в этой области с экспериментальными условиями, которые полностью опреде-</p>	ИСО 9241-305	<p>а) Не применяется.</p> <p>б) Измерить уровень глянца корпуса и составить протокол результирующих значений для определения соответствия/ несоответствия</p>

Характерный признак	Критерии соответствия/несоответствия, основанные на требованиях и предполагаемых условиях использования	Метод измерения	Оценка результатов и составление отчета
	лены, должны способствовать достижению консенсуса. Из-за того, что пожилые люди страдают от межглазного рассеивания, в частности от резкого света, такие исследования также необходимо провести с пожилыми людьми. Результаты планируется разместить в приложении в следующем издании настоящего стандарта		
Настройки яркости и контраста	<p>В зависимости от типа отображаемой информации дисплей должен соответствовать следующим требованиям:</p> <p>а) Искусственная информация</p> <ol style="list-style-type: none"> 1) Яркость дисплея (уменьшение и/или увеличение уровня яркости) должна настраиваться вручную или автоматически под условия окружающего освещения. 2) Должна быть предусмотрена настройка уменьшения уровня яркости дисплея. 3) Должна быть предусмотрена настройка увеличения уровня яркости дисплея 4) Настройки уменьшения и увеличения уровня яркости должны действовать независимо друг от друга. 5) Настройка яркости дисплея (уменьшение и/или увеличение уровня яркости) не должна воздействовать на электрооптические функции передачи (EOTF) или на значение гаммы. <p>б) Реальная информация</p> <ol style="list-style-type: none"> 1) Яркость дисплея (уменьшение и/или увеличение уровня яркости) должна настраиваться вручную или автоматически под условия окружающего освещения. 2) Должна быть предусмотрена настройка уменьшения уровня яркости дисплея. 3) Должна быть предусмотрена настройка увеличения уровня яркости дисплея 4) Настройки уменьшения и увеличения уровня яркости должны действовать независимо друг от друга. 5) Настройка яркости дисплея (уменьшение и/или увеличение уровня яркости) не должна воздействовать на электрооптические функции передачи (EOTF) или на значение гаммы 	ИСО 9241-305, метод Р 14.1	См. таблицу 139

Т а б л и ц а 139 – Оценка и отчет о яркости и настройках контраста

В соответствии с таблицей 138	Оценка результатов и составление отчета
Перечисление а), 1); перечисление б), 1)	<p>Этап 1 Занести в протокол доступные органы управления для ручной или автоматической настройки.</p> <p>Этап 2 Описать действие органов управления на основе информации поставщика.</p>

В соответствии с таблицей 138	Оценка результатов и составление отчета
	Этап 3 Составить протокол результирующих значений для определения соответствия/несоответствия
Перечисление а), 2); перечисление б), 2)	Этап 1 Установить орган управления, ответственный за увеличение уровня яркости дисплея, на максимум. Этап 2 Установить орган управления, ответственный за уменьшение уровня яркости дисплея, между минимумом и максимумом. Провести измерения яркости дисплея $L_{II,object}(mloc-mdir)$ для каждого уровня настройки с соблюдением следующих условий: - условия освещения: темная комната; - объект: полноэкранный испытательное изображение с минимальным уровнем серого для монохромных дисплеев или полноэкранный испытательное изображение с комбинацией $R = G = B = 0 \%$ для цветных дисплеев; - расположение точки проведения измерений: 5 (см. рисунок 18); - направления для проведения измерений: 0 (перпендикулярно). Этап 3 Составить протокол результирующих значений для определения соответствия/несоответствия
Перечисление а), 3); перечисление б), 3)	Этап 1 Установить орган управления, ответственный за уменьшение уровня яркости дисплея, на максимум. Этап 2 Установить орган управления, ответственный за увеличение уровня яркости дисплея, между минимумом и максимумом. Провести измерения яркости дисплея $L_{II,object}(mloc-mdir)$ для каждого уровня настройки с соблюдением следующих условий: - условия освещения: темная комната; - объект: полноэкранный испытательное изображение с минимальным уровнем серого для монохромных дисплеев или полноэкранный испытательное изображение с комбинацией $R = G = B = 0 \%$ для цветных дисплеев; - расположение точки проведения измерений: 5 (см. рисунок 18); - направления для проведения измерений: 0 (перпендикулярно). Этап 3 Составить протокол результирующих значений для определения соответствия/несоответствия
Перечисление а), 4); перечисление б), 4) Перечисление а), 5); перечисление б), 5)	Этап 1 Отобразить на экране полноэкранный изображение шкалы яркости (с равноотстоящими друг от друга делениями с шагом 5 %). Этап 2 Установить орган управления, ответственный за увеличение уровня яркости дисплея, в среднее положение. Установить орган управления, ответственных за уменьшение уровня яркости дисплея, между минимумом и максимумом. Провести визуальное обследование всей шкалы яркости, а также областей 0 %, 5 % и 10 % шкалы яркости. Этап 3 Установить орган управления, ответственный за уменьшение уровня яркости дисплея, в среднее положение. Установить орган управления, ответственный за увеличение уровня яркости дисплея, между минимумом и максимумом. Провести визуальное обследование всей шкалы яркости, а также областей 90 %, 95 % и 100 % шкалы яркости.

В соответствии с таблицей 138	Оценка результатов и составление отчета
	<p>Этап 4 Визуально обследовать дисплей на предмет независимости между настройками яркости дисплея низкого и высокого уровня.</p> <p>Этап 5 Визуально обследовать дисплей на предмет установления различий между уровнями серого.</p> <p>Этап 6 Составить протокол результирующих значений для определения соответствия/несоответствия</p>

Т а б л и ц а 140 – Особые условия физической окружающей среды

Характерный признак	Критерии соответствия/несоответствия, основанные на требованиях и предполагаемых условиях использования	Метод измерения	Оценка результатов и составление отчета
Вибрация	Необходимо избегать воздействия на дисплей вибраций частотой свыше 0,5 Гц	Не применяется	Не применяется
Ветер и дождь	Дисплеи, которые могут быть использованы на открытом воздухе, должны иметь механическое ограждение, защищающее от воздействия сильного ветра и капель дождя, падающих на экран дисплея	Не применяется	Не применяется
Экстремальные температуры	В тех случаях, когда требуется эксплуатация в условиях окружающей среды с температурами, приближающимися к 0 °С или +40 °С, пользователь должен выбрать подходящее оборудование и соблюдать соответствующие персональные меры предосторожности, чтобы быть уверенным в том, что оно позволит выполнить определенные задачи эффективно и безопасно	ИСО 9241-305	Использовать значения, указанные поставщиком или полученные из анализа предполагаемых условий использования. Проверить, указал ли поставщик использование при экстремальных температурах, и занести итоговое значение в протокол

Т а б л и ц а 141 – Визуальные дефекты изображения

Характерный признак	Критерии соответствия/несоответствия, основанные на требованиях и предполагаемых условиях использования	Метод измерения	Оценка результатов и составление отчета
Неоднородность яркости	<p>Искусственная и реальная информация</p> <p>а) Критерии боковой однородности</p> <p>Для предполагаемой однородности яркости дисплея должны быть выполнены следующие требования [47]:</p> $L_{\max(1-13)}/L_{\text{mean}(1-9)} \cdot 100 \% \leq 20 \%;$ $L_{\max(1-13)}/L_{\text{mean}(1-9)} \cdot 100 \% \leq 45 \%;$ $g_1 = L_{\min(1-9)}/L_{\text{mean}(1-9)} \cdot 100 \% \geq 80 \%;$ $g_2 = L_{\min(1-9)}/L_{\max(1-9)} \cdot 100 \% \geq 65 \%,$ <p>где $L_{\max(1-13)}$ – максимальная яркость, полученная при измерениях в точках с 1 по 13;</p> <p>$L_{\text{mean}(1-9)}$ – среднее значение яркости, полученное при измерениях в точках с 1 по 9;</p> <p>$L_{\min(1-9)}$ – минимальная яркость, полученная при измерениях в точках с 1 по 9;</p> <p>$L_{\max(1-9)}$ – максимальная яркость, полученная при измерениях в точках с 1 по 9;</p> <p>g_1 – отношение минимального освещения к среднему уровню освещения;</p> <p>g_2 – отношение минимальной яркости к максимальной яркости.</p> <p>б) Критерии направленной однородности</p> <p>Дисплей должен иметь достаточную однородность яркости для всех необходимых направлений наблюдения (см. проектное направление наблюдения). Однородность яркости не должна превышать следующих значений:</p> <ul style="list-style-type: none"> – от 1,1° до < 2°.....1,1:1; – ≥ 2° до < 4°.....1,2:1; – ≥ 4° до < 5°.....1,3:1; – ≥ 5° до < 7°.....1,35:1; – ≥ 7°.....1,4:1 	ИСО 9241-305, метод М 12.9	См. таблицу 142

Т а б л и ц а 142 – Оценки и отчет о неоднородной яркости

В соответствии с таблицей 141	Оценка результатов и составление отчета
Перечисление а)	<p>Этап 1</p> <p>Провести измерения яркости дисплея $L_{il,object}(mloc-mdir)$ или освещенности $E_{il,object}(mloc-mdir)$ с соблюдением следующих условий:</p> <ul style="list-style-type: none"> - условия освещения: темная комната; - объект: полноэкранный испытательное изображение с половинным и максимальным уровнем серого для монохромных дисплеев или полноэкранный испытательное изображение с комбинацией R = G = B = 50 % и R = G = B = 100 % для цветных дисплеев; - расположение точек проведения измерений: 1-13 (см. рисунок 18); - направления для проведения измерений: 0 (перпендикулярно). <p>Составить протокол результирующих значений.</p> <p>Этап 2</p> <p>Оценить критерий боковой однородности. Определить угловое расстояние точек проведения измерений, используя центральную точку в качестве базы отсчета, и рассчитать соответствующие пропорции. Составить протокол результирующих значений для определения соответствия/несоответствия</p>
Перечисление б)	Не применяется

Т а б л и ц а 143 – Визуальные дефекты изображения

Характерный признак	Критерии соответствия/несоответствия, основанные на требованиях и предполагаемых условиях использования	Метод измерения	Оценка результатов и составление отчета
Неоднородность цвета	<p>Искусственная и реальная информация</p> <p>а) Критерии боковой однородности</p> <p>Для появления предполагаемой цветовой однородности разность цветности в равноконтрастном пространстве $\Delta u' v'$ цвета в различных точках дисплея не должна превышать 0,02.</p> <p>б) Критерии направленной однородности</p> <p>Дисплей должен иметь соответствующую хроматическую однородность для всех необходимых направлений наблюдения (см. проектное направление наблюдения). Максимальная разность цветности в равноконтрастном пространстве $\Delta u' v'$ цвета не должна превышать 0,02</p>	ИСО 9241-305, методы: P 19.2, P 19.3	См. таблицу 144

Т а б л и ц а 144 – Оценки и отчеты о неоднородности цвета

В соответствии с таблицей 143	Оценка результатов и составление отчета
Перечисление а)	<p>Этап 1</p> <p>Провести измерения координат цветности $u', v'_{il,object}(mloc-mdir)$ с соблюдением следующих условий:</p> <ul style="list-style-type: none"> - условия освещения: темная комната; - объект: полноэкранный испытательное изображение с половинным и максимальным уровнем серого для монохромных дисплеев или полноэкранный испытательное изображение с комбинацией R, G, B = 100 %, комбинацией R = G = B = 75 % и комбинацией R, G, B = 50 % для цветных дисплеев; - расположение точек проведения измерений: 5 (CL), 10, 11, 12 и 13 (см. рисунок 18); - направления для проведения измерений: 0 (перпендикулярно). <p>Составить протокол результирующих значений.</p> <p>Этап 2</p> <p>Оценить критерий боковой однородности и рассчитать максимальную разность цветности в равноконтрастном пространстве. Составить протокол результирующих значений для определения соответствия/несоответствия</p>
Перечисление б)	Не применяется

Т а б л и ц а 145 – Визуальные дефекты изображения

Характерный признак	Критерии соответствия/несоответствия, основанные на требованиях и предполагаемых условиях использования	Метод измерения	Оценка результатов и составление отчета
Неоднородность контраста	<p>а) Критерии боковой однородности Для появления предполагаемой однородности неоднородность контраста $CR_{\text{nonuniformity}}=1 - CR_{\text{min}}/CR_{\text{max}}$, не должна превышать 50 %, где CR – яркостный контраст.</p> <p>б) Критерии направленной однородности Дисплей должен иметь достаточную однородность контраста для всех необходимых направлений наблюдения (см. проектное направление наблюдения). 1) Яркостный контраст CR должен превышать предельное значение CR_{min}. 2) Не должно быть инверсий контраста</p>	ИСО 9241-305, метод Р 18.5	Не применяется
Геометрические искажения	<p>В зависимости от типа отображаемой информации дисплей должен соответствовать следующим требованиям:</p> <p>а) Искусственная информация 1) Для различных строк или колонок текста разница в длину не должна превышать 1 % длины этого столбца или строки. 2) Горизонтальное (вертикальное) перемещение символа относительно изначального положения в направлении над и под (слева и справа) не должно изменять его ширину (высоту) более чем на 5 %.</p> <p>б) Реальная информация Для различных строк или колонок разница в длину не должна превышать 1 % длины этой колонки или строки</p>	ИСО 9241-305, методы: М 21.1, М 21.2, Р 21.2, Р 21.5	Не применяется
Дефекты экрана и лицевой панели	Дисплей должен относиться к классу дефекта $Class_{\text{Pixel}} 0$ с рекомендуемым максимумом $Class_{\text{Pixel}} 1$. Если дисплей не относится к классу $Class_{\text{Pixel}} 0$, поставщик должен определить $Class_{\text{Pixel}}$ дисплея в соответствии с требованиями таблицы 146	ИСО 9241-305, метод М 21.6	<p>Занести в протокол класс дефекта, заявленный поставщиком. Оценить дефекты пикселей и подпикселей непосредственным наблюдением. Определить и занести в протокол класс дефекта.</p> <p>Примечание – Правила округления: округлять в сторону уменьшения – $x,00$ до $x,49 \rightarrow x$; округлять в сторону увеличения – $x,50$ до $x,99 \rightarrow x + 1$</p>

Т а б л и ц а 146 – Классификация дефектов пикселя

Класс пикселя	Тип 1	Тип 2	Тип 3 (См. примечания 1 - 7)		Кластер с большим, чем одно, числом дефектов типа 1 или типа 2	Кластер с дефектами типа 3
			Постоянно высокий уровень	Постоянно низкий уровень		
0	0	0	0	0	0	0
I (для типа 3=5PSU)	1	1	2	1	0	0
	1	1	1	3	0	0
	1	1	0	5	0	0
II (для типа 3=10PSU)	2	2	5	0	0	1
	2	2	$5-1 \cdot n_{II}$	$2 \cdot n_{II}$	0	1
	2	2	0	10	0	1
III (для типа 3=100PSU)	5	15	50	0	0	5
	5	15	$50-1 \cdot n_{III}$	$2 \cdot n_{III}$	0	5
	5	15	0	100	0	5
IV (для типа 3=1000PSU)	50	150	500	0	5	50
	50	150	$500-1 \cdot n_{IV}$	$2 \cdot n_{IV}$	5	50
	50	150	0	1000	5	50

П р и м е ч а н и я

1 Дефекты, которые находятся ниже порога видимости при проектном расстоянии наблюдения и проектном уровне яркости, не рассматриваются.

2 Для эргономической эффективности число, размер и контраст ошибок и дефектов пикселей не должны превышать порог снижения эффективности.

3 Представленные в таблице классы дефектов рассматриваются далее.

а) Дефекты светлых субпикселей воспринимаются чувствительнее, чем дефекты темных субпикселей. Таким образом, дефект типа 3 постоянно высокого уровня равен 2 PSU, а дефект типа 3 постоянно низкого уровня равен 1 PSU, при том что дефекты пикселей оценены в воспринимаемых единицах чувствительности (PSU). Следовательно, возможны различные сочетания дефектов типа 3 в Class_{Pixel I}, II, III и IV.

б) В основном у небольших дисплеев с диагональю экрана < 9,1 дюйма (23,1 см) плотность пикселей выше и воспринимаются они (пиксели) менее чувствительно, чем у больших дисплеев с диагональю экрана > 9,1 дюйма (23,1 см) с меньшей плотностью пикселей.

с) Определение класса дефектов (см. таблицу 4), который относится к первичным приемочным уровням пользователей и их задачам, связанным, например, с тем, где классы могут отражать следующие условия:

1) Class_{Pixel 0} для специальных единичных задач видеодисплеев с очень высокой чувствительностью и необходимостью минимизировать опасности при восприятии информации, такие как контроль критически важной информации в процессах или критические показатели процесса с высоким риском ошибочных решений и погрешностей, присущих процессам,

2) Class_{Pixel I} для конкретных задач видеодисплеев с высокой чувствительностью и особым значением дефектов пикселей, таких как наблюдение, надзор, задачи проверки качества изображения с меньшим риском дефектов, присущих в случае чтения, и ошибок наблюдения.

3) Class_{Pixel II} для общих пользовательских задач дисплеев с чувствительностью к дефектам пикселей, таких как чтение и обработка текстовой информации, воспринимаемая объект и символьную информацию с достаточной производительностью чтения для выполнения задачи.

4) Class_{Pixel III} и Class_{Pixel IV} для задач дисплеев с малой чувствительностью к дефектам пикселей, таких как обработка общественной информации и рекламы, чтение книг и чтение быстро движущихся изображений с достаточной производительностью, чтобы воспринимать информацию без неудобств для пользователя.

4 Критерии, связанные с эргономической эффективностью, с пороговыми значениями дефектов для обычных и особых задач находятся на рассмотрении.

5 Дефекты пикселя типа 3 включают в себя темные пиксели в диапазоне $25\% < L_x < 50\%$ (темный участок), $50\% \leq L_x < 75\%$ (светлый участок), где L_x – средняя реакция на команду «максимальная яркость» (например, белый). Неустойчивые или мигающие пиксели оценены в 2 PSU. Весовой коэффициент в PSU определен перед множителем $n_{ClassPixel}$ дефектов пикселей типа 3.

6 Множитель $n_{ClassPixel}$ может изменяться в единицах PSU и находится в диапазонах $n_I =$ от 1 до 4, $n_{III} =$ от 1 до 49, $n_{IV} =$ от 1 до 499. Если класс дефекта Class_{Pixel} не 0 или I, поставщик должен указать класс дефекта Class_{Pixel}, а также $n_{ClassPixel}$ в зависимости от заданного распределения PSU.

7 Расчет максимального числа дефектов пикселей зависит от размера экрана дисплея и числа пикселей на нем:

- а) для дисплеев с диагональю экрана > 9,1 дюйма (23,1 см): каждый тип дефекта на миллион пикселей;
- б) для дисплеев с числом пикселей > 250000 и диагональю экрана ≤ 9,1 дюйма (23,1 см): каждый тип дефекта на 250000;
- с) для дисплеев с числом пикселей ≤ 250000 и диагональю экрана ≤ 9,1 дюйма (23,1 см): каждый тип для всего экрана дисплея

Т а б л и ц а 147 – Визуальные дефекты изображения

Характерный признак	Критерии соответствия/несоответствия, основанные на требованиях и предполагаемых условиях использования	Метод измерения	Оценка результатов и составление отчета
Временная нестабильность (мерцание)	Вся область изображения должна быть свободна от мерцания, как минимум, для 90 % пользователей	ИСО 9241-305, метод Р 15.3	Определить временную нестабильность. Составить протокол результирующих значений для определения соответствия/несоответствия. Примечание – Цветной дисплей: комбинация R = G = B = 100 %.
Пространственная нестабильность (дрожание)	Изображение должно быть свободно от дрожания в предполагаемых условиях эксплуатации дисплея. Двойная амплитуда колебаний в геометрическом расположении элементов изображения не должно превышать 0,0001 мм на миллиметр проектного расстояния наблюдения для диапазона частот от 0,5 до 30 Гц	ИСО 9241-305, метод Р 15.4	Определить пространственную нестабильность. Составить протокол результирующих значений для определения соответствия/несоответствия
Муаровые эффекты	Для цветных дисплеев вся область изображения должна быть свободна от «рисунков» муара, чтобы пользователь мог выполнять задачи эффективно	ИСО 9241-305	Отобразить полноэкранный рисунок вертикальных и горизонтальных линий с максимальным разрешением, а также пиксельную «шахматную доску» и наблюдать за экраном на предмет «рисунков» муара. Составить протокол результирующих значений для определения соответствия/несоответствия
Другие визуальные дефекты	Вся область дисплея должна быть свободна от других визуальных дефектов изображения, чтобы пользователь мог выполнять задачи эффективно	ИСО 9241-305	Определить другие визуальные дефекты изображения осмотром и составить протокол результирующих значений для определения соответствия/несоответствия.
Нежелательные отражения	В зависимости от типа отображаемой информации дисплей должен соответствовать следующим требованиям: а) Искусственная информация Дисплеи должны соответствовать предполагаемым условиям работы. Для всех необходимых направлений наблюдения (см. проектные направления наблюдения) должны быть выполнены следующие требования:	ИСО 9241-305, метод Р 16.3	В случае искусственной информации см. таблицу 148. В случае реальной информации см. таблицу 149

Характерный признак	Критерии соответствия/несоответствия, основанные на требованиях и предполагаемых условиях использования	Метод измерения	Оценка результатов и составление отчета
	<p>1) $\frac{(L_H + L_D + L_S)}{(L_L + L_D + L_S)} \geq 2,2 + 4,84 \cdot L_1^{-0,65};$</p> <p>2) Для дисплеев с положительной полярностью $\frac{(L_H + L_D + L_S)}{(L_H + L_D)} \leq 1,25;$</p> <p>3) Для дисплеев с отрицательной полярностью $\frac{(L_L + L_D + L_S)}{(L_L + L_D)} \leq 1,2 + \frac{1}{15} \cdot \frac{(L_H + L_D)}{(L_L + L_D)}.$</p> <p>б) Реальная информация Дисплеи должны соответствовать предполагаемым условиям работы. Для всех необходимых направлений наблюдения (см. проектные направления наблюдения) следующие требования должны быть выполнены: $\frac{(L_H + L_D + L_S)}{(L_L + L_D + L_S)} \geq 6,7 + 44,89 \cdot L_1^{-0,65},$ где L_H – яркость экрана высокого уровня; L_L – яркость экрана низкого уровня; L_D – компонент яркости, отраженный от диффузного освещения; L_S – компонент яркости, зеркально отраженный от источника освещения большой апертуры</p>		

Т а б л и ц а 148 – Оценка и отчет о нежелательных отражениях. Искусственная информация

В соответствии с таблицей 147	Оценка результатов и составление отчета
Перечисление а)	<p>Этап 1 Провести измерения яркости дисплея $L_{II,object(mloc-mdr)}$ с соблюдением следующих условий: - условия освещения: темная комната; - объект: полноэкранный испытательное изображение с уровнем серого 0 % и 100 % для монохромных дисплеев или полноэкранный испытательное изображение с комбинацией $R = G = B = 0 \%$ и 100 % для цветных дисплеев; - расположение точки проведения измерений: 5 (см. рисунок 18); - направление для проведения измерений: $\Theta = 15^\circ$. Составить протокол результирующих значений.</p> <p>Этап 2 Определить показание рефлектометра R_D для характеристики диффузного отражения экрана, выраженное встерадианах. Основываясь на коэффициенте диффузного отражения ρ экрана (для данного случая $\rho=0,8$), рассчитать R_D по следующей формуле:</p> $R_D = \frac{\rho}{\pi} = \frac{0,8}{\pi} = 0,02547 \text{ sr}^{-1}.$ <p>Этап 3 Основываясь на показании рефлектометра R_D, для характеристики диффузного отражения дисплея и проектной яркости экрана E_S, определить компонент яркости L_D, отраженный от диффузного освещения. Составить протокол результирующих значений.</p> <p>Этап 4 Определить показание рефлектометра $R_{S,EXT}$ для характеристики зеркального отражения экрана. Занести значение в результирующий протокол.</p> $R_{S,EXT} = \frac{L_{screen}}{L_{EXT}} = \frac{\rho \cdot \Omega_{EXT} \cdot \cos \Theta}{\pi},$ <p>где L_{screen} – яркость экрана, обусловленная большим источником освещения; L_{EXT} – яркость большого источника освещения; Ω_{EXT} – телесный угол большого источника освещения (15°), равный $0,05375 \text{ sr}^{-1}$; Θ – азимут большого источника освещения, равный 15°. Таким образом, $R_{S,EXT} = 0,01322$ для $\rho = 0,8$.</p> <p>Этап 5 Основываясь на показании рефлектометра $R_{S,EXT}$, для характеристики зеркального отражения дисплея и яркости $L_{REF,EXT}$ источника большой апертуры, определить компонент яркости $L_{S,EXT}$, зеркально отраженный от источника большой апертуры освещения. Составить протокол результирующих значений.</p> <p>Этап 6 Определить показание рефлектометра $R_{S,SML}$ для характеристики зеркального отражения экрана. Занести значение в результирующий протокол.</p> $R_{S,SML} = \frac{L_{screen}}{L_{EXT}} = \frac{\rho \cdot \Omega_{SML} \cdot \cos \Theta}{\pi},$ <p>где Ω_{SML} – телесный угол малого источника освещения (1°), равный $2,392 \cdot 10^{-4} \text{ sr}^{-1}$. Таким образом, $R_{S,SML} = 5,885 \cdot 10^{-5}$ для $\rho=0,8$.</p> <p>Этап 7 Основываясь на показании рефлектометра $R_{S,SML}$, для характеристики зеркального отражения дисплея и яркости $L_{REF,SML}$ источника малой апертуры, определить компонент яркости $L_{S,SML}$, зеркально отраженный от источника малой апертуры освещения. Составить протокол результирующих значений.</p> <p>Этап 8 Анализ требований таблицы 147, перечисления а) 1), 2) и 3). Составить протокол результирующих значений для определения соответствия/несоответствия</p>

Т а б л и ц а 149 – Оценка и отчет о нежелательных отражениях. Реальная информация

В соответствии с таблицей 147	Оценка результатов и составление отчета
	<p>Этап 1 Использовать результаты из таблицы 148, этапы с 1 по 7.</p> <p>Этап 2 Оценить требование таблицы 147, перечисление b), и составить протокол результирующих значений для определения соответствия/несоответствия</p>

Т а б л и ц а 150 – Визуальные дефекты изображения

Характерный признак	Критерии соответствия/несоответствия, основанные на требованиях и предполагаемых условиях использования	Метод измерения	Оценка результатов и составление отчета
Непреднамеренные глубинные эффекты	<p>В зависимости от типа отображаемой информации, дисплей должен соответствовать следующим требованиям:</p> <p>a) Искусственная информация Необходимо избегать спектрального ограничения цветов, которое вызывает непреднамеренные глубинные эффекты (стереохроматизм).</p> <p>b) Реальная информация Не применяется</p>	ИСО 9241-305, метод Р 19.1	Применяется только в программных приложениях

Т а б л и ц а 151 – Разборчивость и удобочитаемость

Характерный признак	Критерии соответствия/несоответствия, основанные на требованиях и предполагаемых условиях использования	Метод измерения	Оценка результатов и составление отчета
Яркий контраст	<p>В зависимости от типа отображаемой информации дисплей должен соответствовать следующим требованиям:</p> <p>a) Искусственная информация Дисплеи должны соответствовать предполагаемым условиям работы. Для всех необходимых направлений наблюдения (см. проектное направление наблюдения) яркий контраст CR должен превышать минимальный яркий контраст CR_{min}:</p> $CR_{min} = \frac{(L_H + L_D + L_S)}{(L_L + L_D + L_S)}$ $CR_{min} = 2,2 + 4,84 \cdot L_1^{-0,65}$ $L_1 = L_L + L_D + L_S$ <p>где L_H – яркость экрана высокого уровня; L_L – яркость экрана низкого уровня; L_D – компонент яркости, отраженный от диффузного освещения; L_S – компонент яркости, зеркально отраженный от источника освещения большой апертуры.</p> <p>b) Реальная информация Дисплеи должны соответствовать предполагаемым условиям работы. Для всех необходимых направлений наблюдения (см. проектное направление наблюдения) яркий контраст CR должен превышать мини-</p>	ИСО 9241-305, методы: Р 18.2, Р 18.3	См. таблицу 152

Характерный признак	Критерии соответствия/несоответствия, основанные на требованиях и предполагаемых условиях использования	Метод измерения	Оценка результатов и составление отчета
	<p>малый яркостный контраст CR_{min} [30]:</p> $CR_{min} = \frac{(L_H + L_D + L_S)}{(L_L + L_D + L_S)},$ $CR_{min} = 6,7 + 44,89 \cdot L_1^{-0,65},$ $L_1 = L_L + L_D + L_S$ <p>где L_H – яркость экрана высокого уровня; L_L – яркость экрана низкого уровня; L_D – компонент яркости, отраженный от диффузного освещения; L_S – компонент яркости, зеркально отраженный от источника освещения большой апертуры</p>		

Т а б л и ц а 152 – Оценки и отчет о яркостном контрасте

В соответствии с таблицей 151	Оценка результатов и составление отчета
Перечисление а), б)	<p>Этап 1 Провести измерения яркости дисплея $L_{il,object(mloc-mdir)}$ с соблюдением следующих условий: - условия освещения: темная комната; - объект: полноэкранный испытательное изображение с уровнем серого 0 % и 100 % для монохромных дисплеев или полноэкранный испытательное изображение с комбинацией $R = G = B = 0$ % и 100 % для цветных дисплеев; - расположение точек проведения измерений: 1-9 (см. рисунок 18); - направления для проведения измерений: 0 (перпендикулярно).</p> <p>Этап 2 Использовать результаты таблицы 148, этапы 2–5.</p> <p>Этап 3 Установить требования и составить протокол результирующих значений для определения соответствия/несоответствия</p>

Т а б л и ц а 153 – Разборчивость и удобочитаемость

Характерный признак	Критерии соответствия/несоответствия, основанные на требованиях и предполагаемых условиях использования	Метод измерения	Оценка результатов и составление отчета
Полярность изображения	<p>В зависимости от типа отображаемой информации дисплей должен соответствовать следующим требованиям:</p> <p>а) Искусственная информация Если дисплей обеспечивает отрицательную и положительную полярность, то он должен отвечать всем требованиям данной схемы определения соответствия для каждой полярности изображения.</p> <p>б) Реальная информация Не применяется</p>	Не применяется	Проверить требования для нежелательных отражений и атрибутов символов для положительной и отрицательной полярности
Высота символа	В зависимости от типа отображаемой информации дисплей	ИСО 9241-305, метод	Провести измерения высоты символа в миллиметрах

Характерный признак	Критерии соответствия/несоответствия, основанные на требованиях и предполагаемых условиях использования	Метод измерения	Оценка результатов и составление отчета
	<p>должен соответствовать следующим требованиям:</p> <p>а) Искусственная информация</p> <p>1) Для латинских символов, минимальная высота символа должна составлять 16' дуги при проектном расстоянии наблюдения. Предпочтительная высота символов от 20' до 22' дуги.</p> <p>2) Для японских символов минимальная высота символа должна составлять 20' дуги при проектном расстоянии наблюдения. Предпочтительная высота символов от 25' до 30' дуги.</p> <p>3) Должен быть доступен режим «по умолчанию», в котором первичные латинские символы представлены с высотой символа от 20' до 22' дуги, а японские символы с высотой символа от 25' до 35' дуги при проектном расстоянии наблюдения.</p> <p>б) Реальная информация Не применяется</p>	Р 20.5	<p>и рассчитать высоту в дуговых минутах при проектном расстоянии наблюдения. Составить протокол результирующих значений для определения соответствия/несоответствия.</p> <p>Занести в протокол используемый шрифт, а также $N_{H,Height}$ – число пикселей в высоту безударной прописной буквы H.</p> <p>Определить режим по умолчанию и занести в протокол высоту символа в миллиметрах и дуговых минутах, использованный шрифт и число высоты символа $N_{H,Height}$</p>
Стабильность размера текста	<p>В зависимости от типа отображаемой информации дисплей должен соответствовать следующим требованиям:</p> <p>а) Искусственная информация Длина и ширина специальных символов специального шрифта не должны отличаться более чем на $\pm 3\%$ высоты символа этого набора символов независимо от того, в каком месте поверхности дисплея они представлены.</p> <p>б) Реальная информация Не применяется</p>	ИСО 9241-305, метод Р 20.4	Не применяется
Ширина штриха символа	<p>В зависимости от типа отображаемой информации дисплей должен соответствовать следующим требованиям:</p> <p>а) Искусственная информация Для оригинальных латинских символов ширина штриха должна быть в пределах от 10% до 17% высоты символа.</p> <p>б) Реальная информация Не применяется</p>	ИСО 9241-305, метод Р 20.7	Определить ширину штриха символа. Составить протокол результирующих значений для определения соответствия/несоответствия
Соотношение высоты и ширины символа	<p>В зависимости от типа отображаемой информации дисплей должен соответствовать следующим требованиям:</p> <p>а) Искусственная информация</p>	ИСО 9241-305, метод Р 20.8	Определить соотношения ширины и высоты символа. Составить протокол результирующих значений для определения соответ-

Характерный признак	Критерии соответствия/несоответствия, основанные на требованиях и предполагаемых условиях использования	Метод измерения	Оценка результатов и составление отчета
	<p>Соотношение высоты и ширины символа должно быть в пределах от 0,5:1 до 1:1.</p> <p>Рекомендованное соотношение высоты и ширины – от 0,7:1 до 0,9:1.</p> <p>b) Реальная информация Не применяется</p>		<p>ствия/несоответствия</p>
Формат символа	<p>В зависимости от типа отображаемой информации дисплей должен соответствовать следующим требованиям:</p> <p>a) Искусственная информация</p> <p>1) Для оригинальных латинских символов минимальная матрица символа для продолжительного чтения составляет 7×9 (ширина к высоте).</p> <p>2) Для оригинальных латинских символов минимальная матрица символа для предоставления информации в числовом виде или только из заглавных букв 5×7 (ширина к высоте).</p> <p>3) Для оригинальных латинских символов матрица символа должна быть увеличена вверх хотя бы на 2 пикселя, если использован диакритический знак.</p> <p>4) В случае если использованы строчные буквы с оригинальными латинскими символами, матрица символа должна быть уменьшена, как минимум, на 2 пикселя.</p> <p>5) Для оригинального латинского символа и для матриц символа с высокой концентрацией, число пикселей, использованных для диакритических знаков, должно следовать традиционной конструкции для печатного текста.</p> <p>6) Для оригинальных латинских символов формат матрицы символа 4×5 (ширина к высоте) должен быть минимальным для нижнего и верхнего индексов, для числителей и знаменателей отображаемых дробей с одиночным расположением знака.</p> <p>7) Для оригинального латинского символа матрица 4×5 также может быть использована для буквенно-цифровой информации, не относящейся к задачам оператора, таким как авторские права.</p>	ИСО 9241-305	<p>Определить и занести в протокол матрицу символа. Составить протокол результирующих значений для определения соответствия/несоответствия</p>

Характерный признак	Критерии соответствия/несоответствия, основанные на требованиях и предполагаемых условиях использования	Метод измерения	Оценка результатов и составление отчета
	8) Для японских символов рекомендуется минимальная матрица 11×11 элементов, тогда как матрица 15×15 элементов предпочтительна. б) Реальная информация Не применяется		
Расстояние между символами	В зависимости от типа отображаемой информации дисплей должен соответствовать следующим требованиям: а) Искусственная информация Минимальное расстояние между символами должно составлять ширину одного штриха символа или один пиксель. б) Реальная информация Не применяется	ИСО 9241-305, метод Р 20.12	Определить расстояние между символами. Составить протокол результирующих значений для определения соответствия/несоответствия
Расстояние между словами	В зависимости от типа отображаемой информации дисплей должен соответствовать следующим требованиям: а) Искусственная информация Минимальное число пикселей между словами должно быть равно числу пикселей в ширину безударной прописной буквы N. Число пикселей в ширину буквы N используют для шрифтов с пропорциональными интервалами. б) Реальная информация Не применяется	ИСО 9421-305, метод Р 20.13	Определить расстояние между словами. Составить протокол результирующих значений для определения соответствия/несоответствия
Междустрочное расстояние	В зависимости от типа отображаемой информации дисплей должен соответствовать следующим требованиям: а) Искусственная информация Для задач, которые требуют продолжительного чтения текста, минимум в один пиксель должен быть использован между строками в тексте. Эта область может не содержать частей символов или диакритических знаков, но может содержать нижние подчеркивания. б) Реальная информация Не применяется	ИСО 9241-305, метод Р 20.14	Определить между строчное расстояние. Составить протокол результирующих значений для определения соответствия/несоответствия

Т а б л и ц а 154 – Разборчивость кодирования информации

Характерный признак	Критерии соответствия/несоответствия, основанные на требованиях и предполагаемых условиях использования	Метод измерения	Оценка результатов и составление отчета
Кодирование яркостью	В зависимости от типа отображаемой информации дисплей должен соответствовать следующим требованиям: а) Искусственная информация Для всех необходимых направлений наблюдения (см. проектные направления наблюдения) соотношение между габаритными яркостями уровней настройки одной зоны должно превышать соотношение 1,5:1 при внешнем освещении. б) Реальная информация Не применяется	ИСО 9241-305, метод Р 17.6	См. таблицу 155

Т а б л и ц а 155 – Оценка и отчет о кодировании яркостью. Искусственная информация

В соответствии с таблицей 154	Оценка результатов и составление отчета
Перечисление а)	<p>Этап 1 Провести измерения яркости дисплея $L_{E,object}(mloc-mdir)$ с соблюдением следующих условий: - условия освещения: темная комната; - объект: полноэкранный испытательное изображение с уровнем серого 100 %, 75 % и 50 % для монохромных дисплеев или полноэкранный испытательное изображение с комбинацией $R = G = B = 100 \%, 75 \%, 50 \%$ для цветных дисплеев; - расположение точки проведения измерений: 5 (см. рисунок 18); - направления для проведения измерений: 0 (перпендикулярно). Составить протокол результирующих значений.</p> <p>Этап 2 Использовать результаты таблицы 148, этапы 2–5.</p> <p>Этап 3 Определить яркость дисплея при окружающем освещении. Определить соотношение между уровнями настройки и составить протокол результирующих значений для определения соответствия/несоответствия</p>

Т а б л и ц а 156 – Разборчивость кодирования информации

Характерный признак	Критерии соответствия/несоответствия, основанные на требованиях и предполагаемых условиях использования	Метод измерения	Оценка результатов и составление отчета
Кодирование миганием	В зависимости от типа отображаемой информации дисплей должен соответствовать следующим требованиям: а) Искусственная информация Там, где используется кодирование миганием исключительно чтобы привлечь внимание, рекомендуется частота одиночных миганий в диапазоне от 1 до 5 Гц с продолжительностью включения 50 %. Если во время мигания необходима удобочитаемость, рекомендуется частота одиночного мигания от 0,33 до 1 Гц с продолжительностью включения 70 %. Должна быть возможность выключения мигания курсора. б) Реальная информация Не применяется	ИСО 9241-305, метод Р 15.5	Применяется только для программных приложений
Кодирование цветом	В зависимости от типа отображаемой информации дисплей должен соответствовать следующим требованиям: а) Искусственная информация Для всех необходимых направлений наблюдения (см. проектное направление наблюдения) кодирование цветом должно иметь минимальную разность цветов $\Delta E_{uv} \geq 20$ при условиях внешнего освещения. б) Реальная информация Не применяется	ИСО 9241-305, метод Р 19.4	См. таблицу 157

Т а б л и ц а 157 – Оценка и отчет кодирования мигания. Искусственная информация

В соответствии с таблицей 156	Оценка результатов и составление отчета
Перечисление а)	<p>Этап 1 Провести измерения координат цвета $X_{i,object}(mloc-mdir)$, $Y_{i,object}(mloc-mdir)$, $Z_{i,object}(mloc-mdir)$ с соблюдением следующих условий: - условия освещения: темная комната; - объект: монохромные дисплеи не используют, для цветных дисплеев полноэкранный испытательное изображение с комбинацией R, G, B = 100 %, комбинацией R = G = B = 75 % и комбинацией R, G, B = 50 %; - расположение точки проведения измерений: 5 (см. рисунок 18); - направление для проведения измерений: 0 (перпендикулярно). Составить протокол результирующих значений.</p> <p>Этап 2 Основываясь на проектной освещенности экрана E_S, определить рефлектометром координаты цвета X_O, Y_O и Z_O для компонента, отраженного от диффузного освещения МКО источников света A, D65 и источника света, определенного поставщиком. Составить протокол результирующих значений.</p> <p>Этап 3 Основываясь на яркости источника большой апертуры, определить рефлектометром координаты цвета $X_{S,EXT}$, $Y_{S,EXT}$ и $Z_{S,EXT}$ для компонента, зеркально отраженного от источника большой апертуры освещения МКО источников света A, D65 и источника света, определенного поставщиком. Составить протокол результирующих значений.</p> <p>Этап 4 Определить координаты цветности цветов при окружающем освещении источниками света МКО A, D65 и источником света, определенным поставщиком. Определить цветовую разницу между цветами. Комбинации R, G, B, =100 % и комбинация R = G = B = 75 % должны удовлетворить требованию. Комбинации R, G, B, =50 % удовлетворяют требованию. Составить протокол результирующих значений для определения соответствия/несоответствия</p>

Т а б л и ц а 158 – Разборчивость кодирования информации

Характерный признак	Критерии соответствия/несоответствия, основанные на требованиях и предполагаемых условиях использования	Метод измерения	Оценка результатов и составление отчета
Геометрическое кодирование	В зависимости от типа отображаемой информации дисплей должен соответствовать следующим требованиям: а) Искусственная информация Геометрическое кодирование является частным видом графического кодирования. Разграничение различных классов информации в графической форме может быть облегчено использованием различных геометрических форм, таких как треугольники или окружности. Эти формы должны быть простыми для их различения, т. е. их число ограничено. б) Реальная информация Не применяется	Не применяется	Применяется только для программных приложений

Т а б л и ц а 159 – Разборчивость графики

Характерный признак	Критерии соответствия/несоответствия, основанные на требованиях и предполагаемых условиях использования	Метод измерения	Оценка результатов и составление отчета
Размер монохромного и цветного объекта	В зависимости от типа отображаемой информации дисплей должен соответствовать следующим требованиям: а) Искусственная информация 1) Критические элементы, такие как символы или текст, в пределах пиктограммы должны иметь минимальную высоту 20' дуги. Предпочтительнее высота от 25' до 35' дуги. 2) Графические объекты и другие небольшие объекты, для которых особо важна разборчивость, относят к яркостному контрасту. 3) Для отдельных изображений, где требуется точная идентификация цветов, изображение должно составлять 30' стягивающей дуги. Предпочтительнее 45' дуги. б) Реальная информация Не применяется	См. высоту знака, яркостный контраст	Применяется только в программных приложениях
Контраст для разборчивости объектов	В зависимости от типа отображаемой информации дисплей должен соответствовать следующим требованиям: а) Искусственная информация В тех случаях, когда требуется точная идентификация отдельных цветных изображений (например, одиночного знака или символа) применяются одинаковые условия для яркости дисплея и яркостного контраста.	См. яркость дисплея, яркостный контраст	Применяется только в программных приложениях

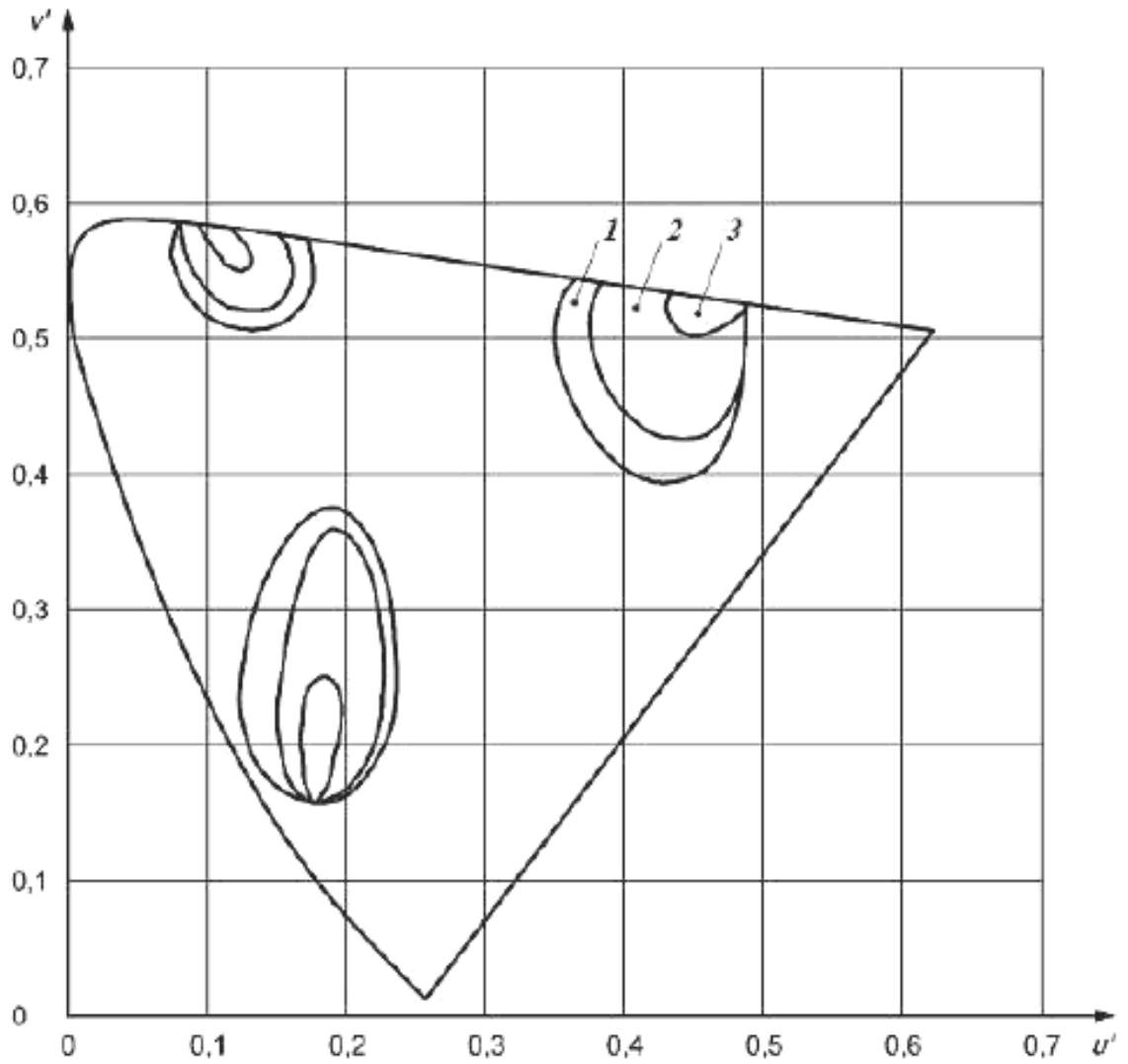
Характерный признак	Критерии соответствия/несоответствия, основанные на требованиях и предполагаемых условиях использования	Метод измерения	Оценка результатов и составление отчета
	b) Реальная информация Не применяется		
Рассмотрение цветов для графики	В зависимости от типа отображаемой информации дисплей должен соответствовать следующим требованиям: а) Искусственная информация 1) В тех случаях, когда требуется точная идентификация отдельных цветов знаков или символов, они должны иметь минимальный размер по крайней мере 20' дуги, при проектном расстоянии наблюдения. 2) В тех случаях, когда от пользователя требуется различать или идентифицировать цвета, должна быть предложена установка цветов по умолчанию. 3) Пары цветов, которые различают, должны иметь величину $\Delta E'_{uv} > 20$. 4) Отрицательная полярность: спектрально ограниченный синий ($u' < 0,2$) не используют на темном фоне. Спектрально ограниченный красный ($u' > 0,4$) не используют на спектрально ограниченном синем ($u' < 0,2$) фоне. 5) Положительная полярность: спектрально ограниченный синий ($u' < 0,2$) не используют на спектрально ограниченном красном ($u' > 0,4$) фоне. Спектрально ограниченный красный ($u' > 0,4$) не используют на спектрально ограниченном синем ($u' < 0,2$) фоне. b) Реальная информация Не применяется	См. высоту символов, кодирование цвета. ИСО 9241-305, метод Р 19.1	Применяется только в программных приложениях
Фон и окружающие изображение эффекты	В зависимости от типа отображаемой информации дисплей должен соответствовать следующим требованиям: а) Искусственная информация Для лучшего различения и идентификации цветов системы и приложения должны использовать ахроматичный фон позади хроматичных цветов изображения на переднем плане или ахроматичные цвета изображения переднего плана на хроматичном фоне. b) Реальная информация Не применяется	Не применяется	Применяется только в программных приложениях
Число цветов	В зависимости от типа отображаемой информации дисплей должен соответствовать следующим требованиям: а) Искусственная информация	Не применяется	Применяется только в программных приложениях

Характерный признак	Критерии соответствия/несоответствия, основанные на требованиях и предполагаемых условиях использования	Метод измерения	Оценка результатов и составление отчета
	<p>1) Одновременное представление цветов: для точной идентификации установка(и) цвета по умолчанию для кодирования цвета, должны состоять не более чем из одиннадцати цветов для каждой настройки.</p> <p>2) Визуальный поиск цветных изображений: в тех случаях, когда требуется быстрый визуальный поиск, основанный на различении цветов, используют не более шести цветов.</p> <p>3) Интерпретация цвета из памяти: если для понимания, что представляет собой каждый цвет из набора цветов, необходимо повторно вызывать его из памяти, используют не более шести цветов.</p> <p>b) Реальная информация Не применяется</p>		

Т а б л и ц а 160 – Верность передачи информации

Характерный признак	Критерии соответствия/несоответствия, основанные на требованиях и предполагаемых условиях использования	Метод измерения	Оценка результатов и составление отчета
Палитра цвета и опорный белый	<p>В зависимости от типа отображаемой информации, дисплей должен соответствовать следующим требованиям:</p> <p>a) Искусственная информация</p> <p>1) Палитра цвета Для всех необходимых направлений наблюдения (см. проектное направление наблюдения), область графика цветностей при окружающем освещении должна превышать минимум 5 % общей площади равноконтрастного цветового графика МКО 1976, сконцентрированного около хроматичности опорного белого.</p> <p>2) Опорный белый Опорный белый должен отображаться дисплеем с максимальным отклонением коррелированной цветовой температуры в пределах ± 500 К. Предпочтительными коррелированными цветовыми температурами, например, являются: 5000, 5500, 6500, 7500 и/или 9300К.</p> <p>3) Должна быть возможность настройки опорного белого пользователем.</p> <p>b) Реальная информация</p> <p>1) Палитра цвета Для всех необходимых направлений наблюдения (см. проектное направление наблюдения) область графика цветностей при окружающем освещении</p>	ИСО 9241-305, методы: Р 19.5, Р 19.7	В случае искусственной информации см. таблицу 161. В случае реальной информации см. таблицу 162

Характерный признак	Критерии соответствия/несоответствия, основанные на требованиях и предполагаемых условиях использования	Метод измерения	Оценка результатов и составление отчета
	<p>ценности должна быть оптимальна для более чем 90 % людей и будет оптимальной для более чем 75 % людей (см. рисунок 19) [37], [44].</p> <p>Примечание 1 – Используют цветовые точки, отклоняющиеся от EBU (европейский радиовещательный союз), или те цветовые точки и их предполагаемые допустимые отклонения по МЭК 61966-2-1, sRGB или ITU-R BT.709, к которым применяется цветовое отображение.</p> <p>2) Опорный белый</p> <p>Опорный белый в соответствии с местными нормативными требованиями, как определено ITU, должен отображаться дисплеем с максимальным отклонением коррелированной цветовой температуры в пределах ± 300 К.</p> <p>Примечание 2 – Типичными коррелированными цветовыми температурами являются: 6500, 6774 или 9300 К.</p> <p>3) Цвет кожи</p> <p>Объекты или сцены из реальной жизни (особенно цвета кожи) должны иметь точную цветопередачу при их визуальном отображении дисплеем [34]. В условиях темной комнаты при проектном направлении наблюдения цвет кожи должен иметь координаты цветности $u' = 0,2221$, $v' = 0,4884$ и находиться в пределах окружности радиусом 0,01 от точки с яркостью $Y = 0,4404 \pm 10$ %, нормированной к единичному значению белого. В пределах всех необходимых направлений наблюдения (см. проектное направление наблюдения) цвет кожи при окружающем освещении не должен превышать максимальной разности цветности в равноконтрастном пространстве $\Delta u', v' = [(0,2221 - u')^2 + (0,4881 - v')^2]^{0,5} = 0,02$</p>		



1 – приемлемо (50 %); 2 – приемлемо (75 %); 3 – оптимально

Рисунок 19 – Оптимальный и приемлемый цветовые диапазоны. Дисплеи с фронтпроекционным экраном

Т а б л и ц а 161 – Оценка и отчет о палитре цвета и опорном белом. Искусственная информация

В соответствии с таблицей 160	Оценка результатов и составление отчета
Перечисление а), 1)	<p>Этап 1</p> <p>Провести измерения координат цвета $X_{i,object(mloc-mdir)}$, $Y_{i,object(mloc-mdir)}$, $Z_{i,object(mloc-mdir)}$ с соблюдением следующих условий:</p> <ul style="list-style-type: none"> - условия освещения: темная комната; - объект: монохромные дисплеи не используют, для цветных дисплеев полноэкранный испытательное изображение с основными цветами $R = 100\%$; $G = 100\%$ и $B = 100\%$; - расположение точки проведения измерений: 5 (см. рисунок 18); - направления для проведения измерений: 0 (перпендикулярно). <p>Составить протокол результирующих значений. Определить координаты цветности основных цветов и палитру цвета в условиях темной комнаты. Составить протокол результирующих значений и отобразить координаты цветности основных цветов на равноконтрастном цветовом графике МКО 1976.</p> <p>Этап 2</p> <p>Основываясь на проектной освещенности экрана E_S, определить рефлектометром координаты цвета X_D, Y_D и Z_D для компонента, отраженного от диффузного освещения МКО источников света А, D65 и источника света, определенного поставщиком. Составить протокол результирующих значений.</p> <p>Этап 3</p> <p>Основываясь на яркости источника большой апертуры определить рефлектометром координаты цвета $X_{S,EXT}$, $Y_{S,EXT}$ и $Z_{S,EXT}$ для компонента зеркально отраженного от источника большой апертуры освещения МКО источников света А, D65 и источника света, определенного поставщиком. Составить протокол результирующих значений.</p> <p>Этап 4</p> <p>Определить координаты цветности основных цветов при окружающем освещении источниками света МКО А, D65 и источником света, определенным поставщиком. Составить протокол результирующих значений и отобразить координаты цветности основных цветов на равноконтрастном цветовом графике МКО 1976. Провести расчеты палитры цвета. Составить протокол результирующих значений для определения соответствия/несоответствия</p>
Перечисление а), 2)	<p>Этап 1</p> <p>Провести измерения координат цветности $u'_{i,object(mloc-mdir)}$, $v'_{i,object(mloc-mdir)}$ с соблюдением следующих условий:</p> <ul style="list-style-type: none"> - условия освещения: темная комната; - объект: полноэкранный испытательное изображение с уровнем серого 100 % для монохромных дисплеев или полноэкранный испытательное изображение с комбинацией $R = G = B = 100\%$ для цветных дисплеев; - расположение точки проведения измерений: 5 (см. рисунок 18); - направления для проведения измерений: 0 (перпендикулярно). <p>Этап 2</p> <p>Составить протокол результирующих значений, отобразить координаты цветности основного(ых) цвета(ов) на равноконтрастном цветовом графике МКО 1976 и определить цветовую температуру. Составить протокол результирующих значений для определения соответствия/несоответствия</p>
Перечисление а), 3)	Занести в протокол информацию о возможности настройки опорного белого пользователем, а также информацию о доступных настройках

Т а б л и ц а 162 – Оценка и отчет о палитре цвета и опорном белом. Реальная информация

В соответствии с таблицей 160	Оценка результатов и составление отчета
Перечисление b), 1)	<p>Этап 1 Провести измерения координат цвета $X_{II,object(mloc-mdir)}$, $Y_{II,object(mloc-mdir)}$, $Z_{II,object(mloc-mdir)}$ с соблюдением следующих условий:</p> <ul style="list-style-type: none"> - условия освещения: темная комната; - объект: монохромные дисплеи не используют, для цветных дисплеев полноэкранное испытательное изображение с основными цветами $R = 100\%$; $G = 100\%$ и $B = 100\%$; - расположение точки проведения измерений: 5 (см. рисунок 18); - направления для проведения измерений: 0 (перпендикулярно). <p>Составить протокол результирующих значений. Определить координаты цветности основных цветов и палитру цвета в условиях темной комнаты. Составить протокол результирующих значений и отобразить координаты цветности основных цветов на равноконтрастном цветовом графике МКО 1976.</p> <p>Этап 2 Основываясь на проектной освещенности экрана E_S, определить рефлектометром координаты цвета X_D, Y_D и Z_D для компонента, отраженного от диффузного освещения МКО источников света А, D65 и источника света, определенного поставщиком. Составить протокол результирующих значений.</p> <p>Этап 3 Основываясь на яркости источника большой апертуры, определить рефлектометром координаты цвета $X_{S,EXT}$, $Y_{S,EXT}$ и $Z_{S,EXT}$ для компонента, зеркально отраженного от источника большой апертуры освещения МКО источников света А, D65 и источника света, определенного поставщиком. Составить протокол результирующих значений.</p> <p>Этап 4 Определить координаты цветности основных цветов при окружающем освещении источниками света МКО А, D65 и источником света, определенным поставщиком. Составить протокол результирующих значений и отобразить координаты цветности основных цветов на равноконтрастном цветовом графике МКО 1976. Провести расчеты палитры цвета. Занести данные палитры цвета в протокол и один из следующих вариантов заключения о воспроизведении естественных цветов: оптимально для более чем 90 % людей, приемлемо для 75 % людей или приемлемо для 50 % людей (для определения пределов см. также приложение В)</p>
Перечисление b), 2)	<p>Этап 1 Провести измерения координат цветности $U'_{II,object(mloc-mdir)}$, $V'_{II,object(mloc-mdir)}$ с соблюдением следующих условий:</p> <ul style="list-style-type: none"> - условия освещения: темная комната; - объект: полноэкранное испытательное изображение с уровнем серого 100 % для монохромных дисплеев или полноэкранное испытательное изображение с комбинацией $R = G = B = 100\%$ для цветных дисплеев; - расположение точки проведения измерений: 5 (см. рисунок 18); - направления для проведения измерений: 0 (перпендикулярно). <p>Этап 2 Составить протокол результирующих значений, отобразить координаты цветности основного(ых) цвета(ов) на равноконтрастном цветовом графике МКО 1976 и определить цветовую температуру. Составить протокол результирующих значений для определения соответствия/несоответствия</p>
Перечисление b), 3)	<p>Этап 1 Провести измерения яркости дисплея $L_{II,object(mloc-mdir)}$ и координат цветности $U'_{II,object(mloc-mdir)}$, $V'_{II,object(mloc-mdir)}$ с соблюдением следующих условий:</p> <ul style="list-style-type: none"> - условия освещения: темная комната; - объект: монохромные дисплеи не используют, для цветных дисплеев полноэкранная нагрузка сигналом, установленным местными норматив-

В соответствии с таблицей 160	Оценка результатов и составление отчета
	<p>ными требованиями, как определено ITU;</p> <ul style="list-style-type: none"> - расположение точки проведения измерений: 5 (см. рисунок 18); - направления для проведения измерений: 0 (перпендикулярно). <p>Этап 2</p> <p>Составить протокол результирующих значений для определения соответствия/несоответствия и отобразить координаты цветности цвета кожи на равноконтрастном цветовом графике МКО1976.</p> <p>Этап 3</p> <p>Провести измерения координат цвета $X_{il,object(mloc-mdir)}$, $Y_{il,object(mloc-mdir)}$, $Z_{il,object(mloc-mdir)}$ с соблюдением следующих условий:</p> <ul style="list-style-type: none"> - условия освещения: темная комната; - объект: монохромные дисплеи не используют, для цветных дисплеев полноэкранный сигнал, установленным местными нормативными требованиями, как определено ITU; - расположение точки проведения измерений: 5 (см. рисунок 18); - направления для проведения измерений: 0 (перпендикулярно). <p>Составить протокол результирующих значений.</p> <p>Этап 4</p> <p>Основываясь на проектной освещенности экрана E_S, определить рефлектометром координаты цвета X_D, Y_D и Z_D для компонента, отраженного от диффузного освещения МКО источников света A, D65 и источника света, определенного поставщиком. Составить протокол результирующих значений.</p> <p>Этап 5</p> <p>Основываясь на яркости источника большой апертуры, определить рефлектометром координаты цвета $X_{S,EXT}$, $Y_{S,EXT}$ и $Z_{S,EXT}$ для компонента, зеркально отраженного от источника большой апертуры освещения МКО источников света A, D65 и источника света, определенного поставщиком. Составить протокол результирующих значений.</p> <p>Этап 6</p> <p>Определить координаты цветности цвета кожи при окружающем освещении источниками света МКО A, D65 и источником света, определенным поставщиком. Составить протокол результирующих значений и отобразить координаты цветности цвета кожи на равноконтрастном цветовом графике МКО 1976</p>

Т а б л и ц а 163 – Верность передачи информации

Характерный признак	Критерии соответствия/несоответствия, основанные на требованиях и предполагаемых условиях использования	Метод измерения	Оценка результатов и составление отчета
<p>Электрооптические функции переноса (EOTF) и шкала яркости</p>	<p>В зависимости от типа отображаемой информации дисплей должен соответствовать следующим требованиям:</p> <p>а) Искусственная информация</p> <p>1) Для всех необходимых направлений наблюдения (см. проектное направление наблюдения) EOTF и ее первая производная для каждого из трех основных цветов должны повышаться монотонно.</p> <p>2) Для всех необходимых направлений наблюдения (см. проектное направление наблюдения) разность цветности в равноконтрастном пространстве $\Delta u', v'$ между уровнями серого не должна превышать 0,02.</p> <p>3) Значение гаммы дисплея должно настраиваться для обеспечения приблизительно равноконтрастного цветового пространства при внешнем освещении.</p> <p>б) Реальная информация</p> <p>1) Для всех необходимых направлений наблюдения (см. проектное направление наблюдения) EOTF и ее первая производная для каждого из трех основных цветов должны повышаться монотонно и значение гаммы должно соответствовать предполагаемой спецификации с максимальным отклонением $\pm 0,2$.</p> <p>2) Для всех необходимых направлений наблюдения (см. проектное направление наблюдения) разность цветности в равноконтрастном пространстве $\Delta u', v'$ между уровнями серого не должна превышать 0,02</p> <p>3) Значение гаммы дисплея должно настраиваться для обеспечения приблизительно равноконтрастного цветового пространства при внешнем освещении</p>	<p>ИСО 9241-305, методы: Р 14.1, Р 14.2, Р 17.5, Р 19.2, Р 19.3</p>	<p>В случае искусственной информации см. таблицу 164.</p> <p>В случае реальной информации см. таблицу 165.</p> <p>Примечание – Верность передачи цветовой информации дисплеем устанавливается на основе аддитивного смешивания трех основных цветов. Для уменьшения числа измерений, необходимых для оценки и составления отчета, EOTF не измеряют для каждого основного цвета отдельно, а оценивают только бесцветные состояния. Эти небольшие, но важные измерения позволяют определить характеристики верности передачи цветовой информации дисплеем</p>

Т а б л и ц а 164 – Оценка и составление отчета об электронно-оптических функциях переноса и шкале серых тонов. Искусственная информация

В соответствии с таблицей 163	Оценка результатов и составление отчета
Перечисление а), 1)	<p>Этап 1</p> <p>Провести измерения освещенности $E_{II,object(mloc-mdir)}$ с соблюдением следующих условий:</p> <ul style="list-style-type: none"> - условия освещения: темная комната; - объект: полноэкранный испытательное изображение с различными уровнями серого ($R = G = B$) от 0 % до 100 % (равноотстоящими друг от друга с шагом 2,5 %) для монохромных или цветных дисплеев; - расположение точки проведения измерений: 5 (см. рисунок 18); - направления для проведения измерений: 0 (перпендикулярно). <p>Составить протокол результирующих значений.</p> <p>Этап 2</p> <p>Определить монотонности. Составить протокол результирующих значений для определения соответствия/несоответствия</p>
Перечисление а), 2)	<p>Этап 1</p> <p>Провести измерения координат цветности $u', V'_{II,object(mloc-mdir)}$ с соблюдением следующих условий:</p> <ul style="list-style-type: none"> - условия освещения: темная комната; - объект: полноэкранный испытательное изображение с уровнем серого 100 %, 75 % и 50 % для монохромных дисплеев или полноэкранный испытательное изображение с комбинацией $R = G = B = 100 \%, 75 \%, 50 \%$ и 25 % для цветных дисплеев; - расположение точки проведения измерений: 5 (см. рисунок 18); - направления для проведения измерений: 0 (перпендикулярно). <p>Составить протокол результирующих значений.</p> <p>Этап 2</p> <p>Рассчитать разности цветности в равноконтрастном пространстве. Составить протокол результирующих значений для определения соответствия/несоответствия</p>
Перечисление а), 3)	Составить протокол, если имеется такой параметр

Т а б л и ц а 165 – Оценка и составление отчета об электронно-оптических функциях переноса и шкале серых тонов. Реальная информация

В соответствии с таблицей 163	Оценка результатов и составление отчета
Перечисление б), 1)	<p>Этап 1</p> <p>Провести измерения яркости дисплея $L_{II,object(mloc-mdir)}$ с соблюдением следующих условий:</p> <ul style="list-style-type: none"> - условия освещения: темная комната; - объект: полноэкранный испытательное изображение с различными уровнями серого ($R = G = B$) от 0 % до 100 % (равноотстоящими друг от друга с шагом 2,5 %) для монохромных или цветных дисплеев; - расположение точки проведения измерений: 5 (см. рисунок 18); - направления для проведения измерений: 0 (перпендикулярно). <p>Составить протокол результирующих значений.</p> <p>Этап 2</p> <p>Определить монотонности и значения гаммы. Составить протокол результирующих значений для определения соответствия/несоответствия.</p> <p>Примечание – Для определения значений гаммы см. [36]</p>
Перечисление б), 2)	<p>Этап 1</p> <p>Провести измерения координат цветности $u', V'_{II,object(mloc-mdir)}$ с соблюдением следующих условий:</p> <ul style="list-style-type: none"> - условия освещения: темная комната; - объект: полноэкранный испытательное изображение с уровнем серого 100 %, 75 % и 50 % для монохромных дисплеев или полноэкранный испытательное изображение с комбинацией $R = G = B = 100 \%, 75 \%, 50 \%$ и

В соответствии с таблицей 163	Оценка результатов и составление отчета
	25 % для цветных дисплеев; - расположение точки проведения измерений: 5 (см. рисунок 18); - направления для проведения измерений: 0 (перпендикулярно). Составить протокол результирующих значений. Этап 2 Рассчитать разности цветности в равноконтрастном пространстве. Составить протокол результирующих значений для определения соответствия/несоответствия
Перечисление б), 3)	Составление протокола, если имеется такой параметр

Т а б л и ц а 166 – Верность передачи информации

Характерный признак	Критерии соответствия/несоответствия, основанные на требованиях и предполагаемых условиях использования	Метод измерения	Оценка результатов и составление отчета
Визуальное воспроизведение движущихся изображений	Дисплей должен иметь достаточную временную верность передачи информации для показа движущихся изображений без каких-либо размытостей, смазанностей или других заметных дефектов изображения	ИСО 9241-305	Не применяется. Отобразить колесо на экране. Колесо и спицы должны быть отображены с уровнем серого от 0 % до 100 % на заднем плане с 50 % уровня серого для монохромных дисплеев, или с комбинацией от $R = G = B = 0 \%$ до $R = G = B = 100 \%$ на заднем плане с комбинацией $R = G = B = 50 \%$ для цветных дисплеев. Поперечная составляющая скорости v_x , в горизонтальном направлении, а также скорость вращения ω должны быть настраиваемыми. Позволить колесам продолжительно двигаться и вращаться. Наблюдать за дисплеем на предмет каких-либо размытостей, смазанностей или других заметных дефектов изображения. Составить протокол результирующих значений для определения соответствия/несоответствия
Нарушение сходимости цветов	Уровень нарушения сходимости цветов в любом месте дисплея должен быть не более одного пикселя в горизонтальном и вертикальном направлениях на протяжении всего экрана	ИСО 9241-305, метод М 21.8	Провести измерения нарушения сходимости цветов и составить протокол результирующих значений для определения соответствия/несоответствия
Время формирования изображения (ВФИ)	В зависимости от типа изображения ВФИ должно удовлетворять следующим требованиям: а) Неподвижные изображения Не применяется.	ИСО 9241-305, методы: Р 15.2, Р 15.2А	Проекторы, использующие модуляторы от жидкокристаллических устройств Провести измерения ВФИ между всеми пятью различными комбинациями уровней серого. Использовать

Характерный признак	Критерии соответствия/несоответствия, основанные на требованиях и предполагаемых условиях использования	Метод измерения	Оценка результатов и составление отчета
	<p>b) Квазистатическое изображение</p> <ul style="list-style-type: none"> - ВФИ > 200 мс. <p>Наблюдается заметная потеря контраста во время ввода с клавиатуры, перемещения изображения, анимации и кодирования миганием. Указательное устройство с быстрым позиционированием курсора может быть использовано лишь со специальной техникой;</p> <ul style="list-style-type: none"> - $55 \text{ мс} < \text{ВФИ} \leq 200 \text{ мс}$. <p>Приложения, использующие перемещение изображения, анимацию и указательные устройства, теряют определяемый контраст. Кодирование миганием с частотой от 0,33 до 5 Гц является действующим;</p> <ul style="list-style-type: none"> - $10 \text{ мс} < \text{ВФИ} \leq 55 \text{ мс}$. <p>Контраст стабилен для большинства приложений. Дефекты движущегося изображения могут отвлекать.</p> <p>с) Подвижные изображения:</p> <ul style="list-style-type: none"> - ВФИ $\leq 10 \text{ мс}$. <p>Несмотря на то что для дисплеев, которые сохраняют отображение каждой части изображения в течение большей части периода кадровой развертки, длительность периода кадровой развертки также является ограничивающим фактором. Если ВФИ или длительность периода кадровой развертки слишком длинные, тогда как дисплей производит изображение в течение большей части периода кадровой развертки, то в результате появляются размытости изображения, затем расплывчатые, или оно двигается рывками, и может понизиться контраст</p>		<p>не менее 20 измерений. Составить протокол следующих результирующих значений:</p> <ul style="list-style-type: none"> - промежутки времени переключения t_{on} и t_{off} между уровнями серого; - ВФИ между уровнями серого; - минимальное и максимальное ВФИ; - среднее значение и стандартное отклонение ВФИ. <p>Определить характеристики подвижных изображений.</p> <p>Примечание – Описание пяти уровней серого:</p> <ul style="list-style-type: none"> комбинация R = G = B = 0 %; комбинация R = G = B = 25 %; комбинация R = G = B = 50 %; комбинация R = G = B = 75 %; комбинация R = G = B = 100 %. <p>Проекторы, использующие модуляторы от устройств, отличных от жидкокристаллических устройств (например, цифровое микрозеркало)</p> <p>Не применяется</p>

Характерный признак	Критерии соответствия/несоответствия, основанные на требованиях и предполагаемых условиях использования	Метод измерения	Оценка результатов и составление отчета
Пространственная разрешающая способность	<p>а) Разрешение дисплея должно обеспечивать удовлетворительное отображение исходного изображения. Минимальное разрешение дисплея должно быть (по горизонтали × по вертикали):</p> <ul style="list-style-type: none"> - VGA: ≥ 640 × 480; - PAL: 768 × 576; - NTSC: 720×480. <p>б) Дисплей должен иметь пространственную разрешающая способность менее 1' дуги при проектном расстоянии наблюдения</p>	Предполагаемые условия использования/спецификация, предоставляемая поставщиком. ИСО 9241-305, метод Р 20.10	<p>Занести в протокол разрешение дисплея. Используя шаг точки как основу для определения пространственного разрешения α, выраженного в дугowych минутах, провести расчеты и составить протокол результирующих значений:</p> $\alpha = 60 \cdot 2 \cdot \arctg(b/2 / D_{design,view}),$ <p>где b – размер точки, мм; $D_{design,view}$ – проектное расстояние наблюдения, мм</p>
Растровая модуляция	Для дисплеев, имеющих пиксельную концентрацию менее 30 пикселей на градус, при проектном расстоянии наблюдения модуляция яркости в перпендикулярном направлении к смежным растровым линиям не должна превышать $S_m = 0,4$ для монохромных дисплеев или $S_m = 0,7$ для цветных дисплеев, при этом все пиксели находятся в состоянии высокого уровня	ИСО 9241-305 Р 21.9	Провести измерения модуляции яркости и составить протокол результирующих значений для определения соответствия/несоответствия
Коэффициент заполнения	<p>а) Для дисплеев, имеющих пиксельную концентрацию менее 30 пикселей на градус, при проектном расстоянии наблюдения коэффициент заполнения должен быть больше 0,3.</p> <p>б) Поставщик должен предоставить чертеж подпикселя или указать коэффициент заполнения.</p>	Спецификация, предоставляемая поставщиком. ИСО 9241-305, метод М 21.10	Не применяется
Концентрация пикселей	Поставщик должен указать концентрацию пикселей	Спецификация, предоставляемая поставщиком	Составить протокол результирующих значений

5.5 Излучающие, отражающие или полупрозрачные жидкокристаллические дисплеи, предназначенные для ручных устройств, работающих внутри помещений. Лабораторный метод отображения

5.5.1 Предполагаемые условия использования

Характерные признаки пользователя, окружающая среда, задачи и использование излучающих, отражающих или полупрозрачных жидкокристаллических дисплеев (далее – ЖК-дисплеи) для ручных устройств кратко изложены в таблице 167. Характерные признаки, полученные при анализе предполагаемых условий использования, являются необходимым предварительным условием для оценки соответствия. Вследствие этого элементы условий, отличные от тех, которые описаны в данном методе, могут влиять на критерии соответствия/несоответствия.

Поставщик должен устанавливать предполагаемые условия использования, так же как и значение или диапазон значений характерного признака. Установленные значения должны соответствовать предполагаемым условиям использования. Предполагаемые условия использования являются частью протокола соответствия.

Примечания

1 В данной схеме определения соответствия рассматриваются ручные устройства с ЖК-дисплеем, такие как используемые, например, в карманных ПК (персональный компьютер), включающих в себя клавиатуру, или в PDA с диагональю активной области дисплея до 9,1 дюйма (23,1 см) и с проектным углом отклонения наблюдения $\Theta_b = (0 \pm 20)^\circ$, предназначенные для типичных целей дисплеев при использовании внутри помещений в рабочих условиях с проектной освещенностью экрана от 50 до 5000 лк.

2 Область применения данной схемы определения соответствия ограничена предполагаемыми условиями использования, приведенными в 5.5.1. Поставщик может определить ряд параметров из приведенных в 5.5.1 предполагаемых условий использования.

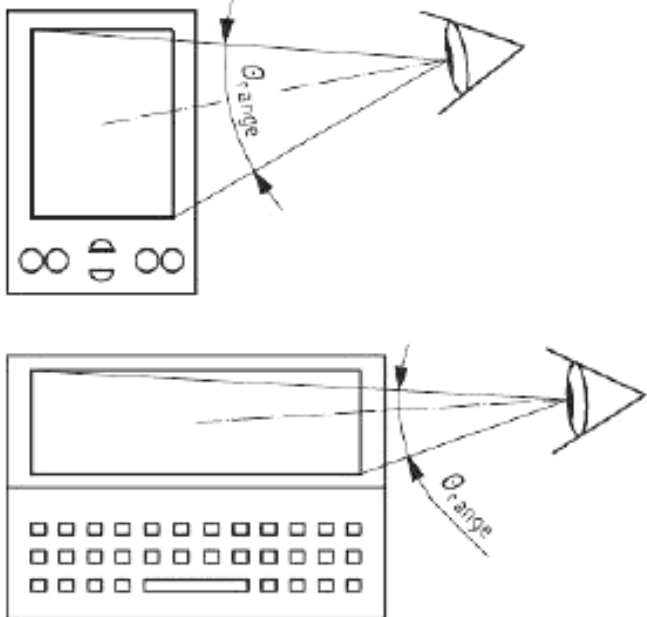
3 Самодвижущиеся окружающие среды (машины, поезда и другие транспортные средства) не рассматриваются в настоящем подразделе.

Т а б л и ц а 167 – Предполагаемые условия использования. Излучающие, отражающие или полупрозрачные ЖК-дисплеи для ручных устройств

Элемент	Характерный признак	Количественная оценка
Пользователь	Зрительное восприятие	Пользователь с нормальным или с скорректированным до нормального зрением, любого возраста, не младше 7 лет (любой грамотный человек)
Условия работы	Проектное освещение экрана E_s	<p>Расположение внутри помещения (см. ссылки [5], [9], [19], [25]):</p> <ul style="list-style-type: none"> - минимум 50 лк [5]; - до 200 лк, например (в большинстве случаев) общие строительные площадки; - до 300 лк машинная обработка (в большинстве случаев), черновые сборочные работы, музейные работы; - по вертикали $250 \text{ лк} + 250 \text{ лк} \cdot \cos \alpha$ в офисах, где α – угол наклона экрана; - до 500 лк, например сборка среднего уровня сложности и декоративная работа, простая проверка, счетчики, библиотеки, образовательные помещения, машинные залы; - до 750 лк, например точная работа, технический чертеж; - до 1000 лк, например прецизионная обработка, управление качеством, проверка, медицинское освидетельствование, обработка; - до 1500 лк, например обработка высокой точности; - более 1500 лк, например специальные рабочие места в области медицины; - контролируемые и/или регулируемые источники освещения, например: киноаппаратные, киностудии и радиостанции, театры, концертные залы, отделения рентгеновского излучения; - максимум 5000 лк. <p>Поставщик должен установить максимальную проектную освещенность экрана в предназначенном месте. Угол наклона экрана определяется исходя из позиции с</p>

Элемент	Характерный признак	Количественная оценка
		<p>помощью ручного приспособления и должен быть равен 45°, если иное не указано поставщиком.</p> <p>Примечание – Минимальный уровень освещенности должен быть 50 лк, а максимальный уровень – 5000 лк. Предназначенные уровни освещенности – все уровни освещенности между минимумом и максимумом (все внутренние среды, исключая слишком темные для прохождения, включая внутренние освещенные области). Расчеты соответствия сделаны для следующих уровней: 50, 200, 500, 750, 1500 и 5000 лк. Расчеты соответствия должны быть повторены для каждого описанного источника света</p>
	<p>Типичные компоненты освещенности, источник большой апертуры (15°) и источник освещения малой апертуры (1°)</p>	<p>Расположение внутри помещений (см. [13], [19]):</p> <ul style="list-style-type: none"> - $L_{REF,EXT} = 500 \frac{\kappa\partial}{M^2}$, $L_{REF,SML} = \text{непригодно}$; - $L_{REF,EXT} = 300 \frac{\kappa\partial}{M^2}$, $L_{REF,SML} = \text{непригодно}$; - $L_{REF,EXT} = 200 \frac{\kappa\partial}{M^2}$, $L_{REF,SML} = 2000 \frac{\kappa\partial}{M^2}$ (предназначено для общего использования в офисе); - $L_{REF,EXT} = 125 \frac{\kappa\partial}{M^2}$, $L_{REF,SML} = 200 \frac{\kappa\partial}{M^2}$ (требуется определенная управляемая обстановка), где $L_{REF,EXT}$ – яркость источника большой апертуры; $L_{REF,SML}$ – яркость источника малой апертуры. <p>Поставщик должен точно определить яркость источника большой и малой апертуры освещенности. Цели выполнения расчетов отражающих или полупрозрачных дисплеев ручных устройств. Предполагается, что выше упомянутые яркости представленные при любом предполагаемом условии эксплуатации, таком, что пользователь может наклонить или повернуть устройство в положение, оптимальное для работы источника света. Расчеты должны быть повторены для каждого описанного источника освещения</p>
	<p>Источник света</p>	<p>Для данной схемы определения соответствия МКО рассматривает разрешенные источники света: A, D65, F11 и F12 [1].</p> <p>Поставщик может описать предполагаемый источник освещения.</p> <p>Примечания</p> <ol style="list-style-type: none"> 1 Все данные источники света существуют на любом уровне освещенности при использовании внутри помещений, часто в комбинациях. Предполагается, что при проверке соответствия дисплея для каждого из источников освещения дисплей также будет совместим при любой комбинации источников освещения. 2 Соответствующую оценку необходимо выполнять лишь один раз в лаборатории с широкополосным спектральным освещением. Расчеты для подтверждения соответствия выполняют при использовании спектральных расчетов и повторяют для каждого установленного уровня освещения и источников освещения

Элемент	Характерный признак	Количественная оценка
Условия работы	Температура окружающей среды	Для данной схемы определения соответствия рассматривают температуру окружающей среды примерно от 15° С до 35° С, если иное не указано поставщиком
Задачи	Информационные материалы и их восприятие	<p>Для данной схемы определения соответствия рассматривают два последующих условия для восприятия информации, если иное не указано поставщиком:</p> <p>а) Искусственная информация Визуализация объектов или явлений, не существующих в действительности, – текст (т. е. алфавитно-цифровые символы), графические изображения, символы и т. д. в монохромном (включая ахроматичное) и/или цветном (многоцветном, включая полноцветное) представлении.</p> <p>б) Реальная информация Представление объектов и явлений, которые не существуют в действительности, – люди, их лица, пейзажи и т. д. – в монохромном (включая ахроматичное) или цветном (многоцветном, включая полноцветное) представлении.</p> <p>Поставщик должен указать, спроектирован ли дисплей предпочтительно для искусственной или реальной информации.</p> <p>Если оба типа информации использованы в рабочих условиях, применяют условия прохождения/отбраковки испытаний для обоих видов информации.</p> <p>Условия прохождения испытаний могут содержать три различных уровня требований: высокий, средний, низкий, которые определяют степень требуемых критериев.</p> <p>Высокий – для задач дисплеев, включающих в себя задачи видеодисплеев с высокими характеристиками, например палитра цвета или шкала серых тонов.</p> <p>Средний – для общих задач дисплеев с достаточными характеристиками для восприятия цвета и чтения информации без дискомфорта для пользователя.</p> <p>Низкий – для задач дисплеев с низкими характеристиками, например имеется палитра цвета или шкала серых тонов, но с достаточными характеристиками для чтения информации без дискомфорта для пользователя.</p>
	Объем информации	Предпочтительный размер экрана для достаточного количества информации с подходящим размером объекта и разрешением
	Тип изображения	Для данной схемы определения соответствия рассматривают квазистатические или двигающиеся изображения, если иное не указано поставщиком
	Проектное расстояние наблюдения $D_{design,view}$	Минимальное проектное расстояние наблюдения $D_{design,view} > 200$ мм. Поставщик должен описать $D_{design,view}$
	Проектное наблюдение (Θ_D, Φ_D)	Ручные устройства с излучающим дисплеем В пределах определенного диапазона углов от нормали. Для данной схемы определения соответствия предполагают перпендикулярное направление наблюдения, если иное не указано поставщиком. Поэтому исходное проектное направление наблюдения (Θ_D ,

Элемент	Характерный признак	Количественная оценка
		<p>Φ_D) равно ($0^\circ, -$).</p> <p>Ручные устройства с отражающим или полупрозрачным дисплеем</p> <p>Проектное направление наблюдения.</p> <p>Угол, при котором излучаемая яркость имеет максимальный уровень для случаев, когда характеристики излучения дисплея доминируют.</p> <p>Угол падающего света плюс угол перемещения луча для ситуаций, когда отражение прямого света доминирует.</p> <p>Угол перемещения луча для случаев, когда отражение рассеянного света доминирует</p>
	<p>Диапазон проектного наблюдения (угол отклонения и азимут)</p>	<p>Поставщик должен точно определить диапазон проектного направления наблюдения (см. рисунок 20)</p>  <p>Максимальный диапазон угла отклонения Θ_{range} равен:</p> $\Theta_{range} = 2 \cdot \arctg \left(\frac{D_{active}}{2 \cdot D_{design,view}} \right),$ <p>где D_{active} – диагональ активной области дисплея;</p> <p>$D_{design,view}$ – проектное расстояние наблюдения.</p> <p>Проектный угол отклонения в пределах</p> $0^\circ \leq \Theta_D \leq 40^\circ - \frac{\Theta_{range}}{2}.$ <p>Угол азимута Φ от 0° до 360°.</p> <p>Примечание – Эта формулировка соответствует диапазону направления наблюдения класса Class_{viewing} III, см. [19].</p> <p>Рисунок 20 – Проектное направление наблюдения. Ручные устройства с ЖК-дисплеем</p>

Элемент	Характерный признак	Количественная оценка
	Положение глаз и головы	От неподвижного к подвижному
	Число пользователей	Типично для одного или нескольких
Использование	Обработка экрана	Для данной схемы определения соответствия рассматривают обращение со стационарными экранами, если иное не указано поставщиком

5.5.2 Информация о технологии

Основные физические характеристики технологии излучающих, отражающих или полупрозрачных ЖК-дисплеев для ручных устройств приведены в таблице 168. Поставщик должен предоставить детальное техническое описание: номинальное напряжение, номинальную частоту, номинальный ток, номинальную потребляемую мощность, описание панели, тип ЖК, описание ЖК-панели, размеры пикселя по вертикали и горизонтали, истинное разрешение, чертеж субпикселя, антибликовое покрытие, описание дефекта пикселя, режим ЖК, воздействие ЖК, подготовленное значение гаммы, заводские установки органов управления светлоты, контраста и цвета, опорная палитра цвета, например определенная ITU, если используется обработка цвета, и т. д. Дополнительно, если потребуются, поставщик должен предоставить испытательное изображение.

Т а б л и ц а 168 – Основные физические характеристики ручных устройств с излучающим, отражающим или полупрозрачным ЖК-дисплеем

Основные физические характеристики	Описание
Оптический режим работы	Излучающий, отражающий или одновременно излучающий и отражающий. Примечание – Дисплей, который является одновременно излучающим и отражающим, может состоять из полупрозрачной панели дисплея с задней подсветкой, отражающей панели дисплея, пропускающей свет с передней стороны, отражающей панели дисплея с боковой подсветкой или быть одновременно отражающей и излучающей
Режим наблюдения	Прямое видение
Диагональ активной области дисплея	Приблизительно от 1,4 дюйма (35 мм) и до 9,1 дюйма (231 мм)
Соотношение сторон	Зависит от применения
Разрешение (доступные пиксели)	Зависит от применения
Источник света	Встроенный. Передняя, задняя или боковая подсветка
Сенсорный экран	Отсутствует или встроенный

5.5.3 Оценка соответствия

Оценку соответствия ручных устройств с ЖК-дисплеем выполняют в соответствии с требованиями таблиц 170–197.

При необходимости оценка и отчеты могут состоять из отдельных этапов. Это служит руководством для комплексной оценки и дает общее представление об оценке и ее назначении. Из-за индивидуальных физических характерных признаков технологии, связанных с оцениваемыми характерными признаками, некоторые основные параметры, такие как условия освещения, объект (испытательное изображение), расположение измеряемой точки и направление при измерении, описаны в краткой форме. Процедура также устанавливает соответствующие свободные параметры методов измерений по ИСО 942-305.

Ручные устройства с дисплеем используют в широком диапазоне условий освещения. Темная комната или условия лабораторного освещения могут быть значительно отдалены от реальных условий использования. Подход этой схемы определения соответствия направлен на то, чтобы выполнить измерения в стабильных лабораторных условиях (темная комната или лабораторный источник освещения), а затем преобразовать расчетным путем к условиям использования, установленным схемой определения соответствия. Для каждого типа технологии, включая излучающие технологии, определение соответствия всегда выполняют с полностью отраженным или излученным светом. За исключением тех случаев, когда четко определено иное, это требование считается

удовлетворенным, только если оно удовлетворено при всех уровнях освещенности и источниках освещения, определенных для предполагаемых условиях использования. Оценка дополнительно осложняется большим количеством различных условий освещения. В настоящем стандарте рассмотрены следующие условия освещения: источник малой апертуры направленного освещения, источник большой апертуры направленного освещения и (приблизительно) диффузного освещения. Для целей определения соответствия освещенности ручных устройств с дисплеем достаточно того, что дисплей отвечает требованиям к освещенности при одном из вышеприведенных условий, так как все они обычно доступны и пользователь будет неосознанно выбирать подходящую освещенность, наклоняя, поворачивая или перемещая ручное устройство с дисплеем в своей руке.

Это означает предварительный расчет многих комбинаций уровней освещенности (50, 200, 500, 750, 1500 и 5000 лк), источников освещения А, D65, F11 и F12 и трех различных условия освещенности.

В результате становится нецелесообразным заносить все отдельно рассчитанные значения в протокол испытаний, а достаточно занести ключевые технические данные на общем уровне и формулировки «соответствует», «не соответствует» или «соответствие сомнительно» для отдельных требований. Если ручные устройства с дисплеем не пройдут испытание, в протоколе должно быть указано, при каких уровнях освещенности и с каким источником освещения ручное устройство с дисплеем не прошло испытание на соответствие. Испытательные лаборатории должны по требованию предоставлять детальный протокол испытаний, включающий в себя результирующие значения, в том числе сомнительные для клиента – заказчика испытания.

Для помощи пользователю в понимании рабочих характеристик и ограничений ручных устройств с дисплеем испытательные лаборатории должны предоставлять обзорную таблицу, а поставщик должен публиковать эту таблицу в руководстве пользователя. Минимальные требования для обзорной таблицы должны быть в соответствии с таблицей 169.

Т а б л и ц а 169 – Обзор соответствия образца

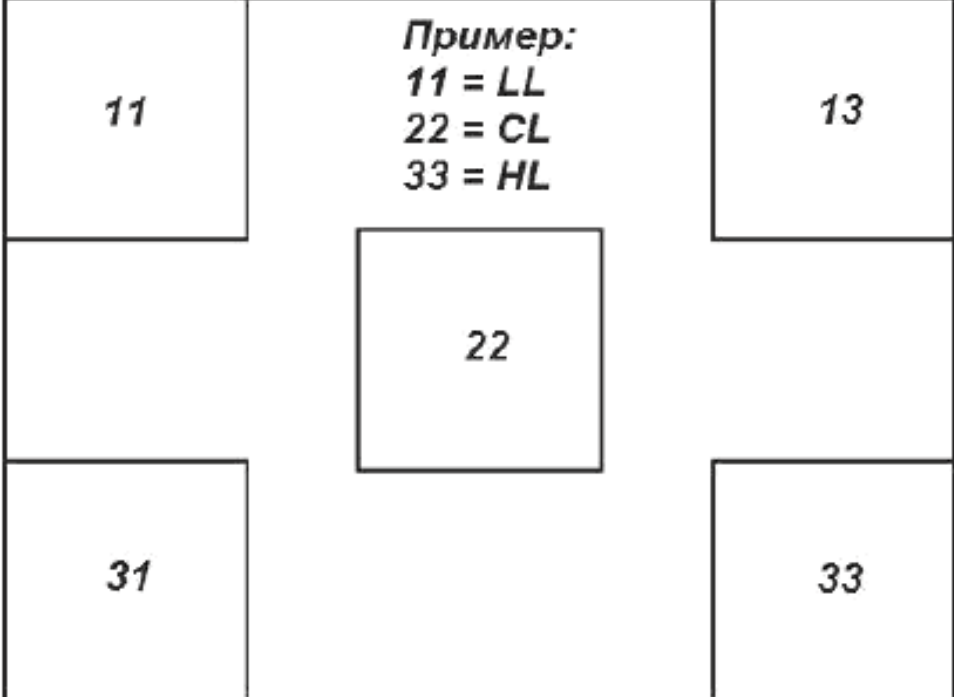
Описание условий закрытой окружающей среды		Отчет о соответствии или несоответствии *			
Уровень освещенности	Образец среды	Источник освещения А (галогеновая лампа и лампа накаливания)	Источник освещения D65 (дневной свет)	Источник освещения F11 (4000 К, флуоресцентная лампа)	Источник освещения F 12 (3000 К, флуоресцентная лампа)
50	Домашняя зона и зоны общественных зданий	[с/нс]	[с/нс]	[с/нс]	[с/нс]
200		[с/нс]	[с/нс]	[с/нс]	[с/нс]
500	Офисы, средние здания общественного назначения и отделочные работы, простое обследование, библиотеки, большинство учебных учреждений, комнаты управления	[с/нс]	[с/нс]	[с/нс]	[с/нс]
750		[с/нс]	[с/нс]	[с/нс]	[с/нс]
1500	Точные работы, специализированные рабочие места, помещения с большими окнами	[с/нс]	[с/нс]	[с/нс]	[с/нс]
5000		[с/нс]	[с/нс]	[с/нс]	[с/нс]
[Общее описание случаев несоответствия дисплея требованиям]		[Описание в свободной форме основных причин несоответствия в одном или более случаев в таблице]			
* с / н с – соответствие или несоответствие					

Т а б л и ц а 170 – Условия наблюдения

Характерный признак	Критерии соответствия/несоответствия, основанные на требованиях и предполагаемых условиях использования	Метод измерения	Оценка результатов и составление отчета
Проектное расстояние наблюдения	<p>Проектное расстояние наблюдения равно:</p> <p>1) для детей: минимум 200 мм;</p> <p>2) для взрослых: 300 мм;</p> <p>3) для пожилых людей: минимум 450 мм.</p> <p>Примечание – Эти требования должны быть рассмотрены вместе с требованиями к высоте символа</p>	Спецификация, предоставляемая поставщиком. Предполагаемые условия использования	Использование значений из описания поставщика или значений, полученных из предполагаемых условий использования. Составление протокола результирующих значений
Проектное направление наблюдения	<p>Дисплей должен согласовываться со всеми оптическими требованиями для всех необходимых диапазонов направлений просмотров.</p> <p>Проектное направление наблюдения, (Θ_D, Φ_D), так же как и диапазон проектного направления наблюдения, должно быть описано.</p> <p>В дополнение следующие применения:</p> <p>а) Требуемый уровень – низкий Должно быть, как минимум, одно проектное направление наблюдения, в котором все требования соответствуют.</p> <p>б) Требуемый уровень – средний Все требования должны соответствовать диапазону проектного направления наблюдения.</p> <p>с) Требуемый уровень – высокий В дополнение к требованиям низкого/среднего уровня дисплей должен быть под наклоном $\pm 5^\circ$ в любом углу и в то же время удовлетворять всем требованиям.</p> <p>Примечание – Эти требования должны быть рассмотрены вместе с требованиями к яркостной неоднородности, цветовой неоднородности и контрастной неоднородности.</p>	Спецификация, предоставляемая поставщиком. Предполагаемый режим работы	См. таблицу 171

Т а б л и ц а 171 – Оценка и отчет о проектном направлении наблюдения

В соответствии с таблицей 170	Оценка результатов и составление отчета
	<p>Этап 1 Использовать значения из описания поставщика или полученных из предполагаемых условий использования. Составить протокол результирующих значений.</p> <p>Этап 2 Определить точки измерений.</p> <p>Обычная фотометрическая практика существует для работы объектов, которые имеют хотя бы на 60 % больше, чем измеритель яркости изображения, что дает гарантию ликвидации краевого эффекта. Если возможно, выполняют 85 % или более. С отмеченными исключениями все измерения изображения объекта в 1° в сфокусированном измерителе яркости в центре цели 9 (см. ИСО 9241-305) должны быть выполнены.</p> <p>В зависимости от диагонали активной области дисплея выбор трех последних измерений мест расположений точек от нечетных номеров до исходных расположений. Номера исходных от 5 и до максимума 11. Исходные расположения точек не должны совпадать. Отображение исходного расположения с максимальным уровнем градации серого для монохромного дисплея или комбинирование $R = G = B = 100\%$ для цветных дисплеев. Расположения экранированы для яркости темной комнаты под перпендикулярным направлением при измерениях. Выбирают расположение, чтобы получить самую низкую измеренную яркость (называемую LL, «нижнее расположение») и место, имеющее высокую измеренную яркость (называемую HL, «верхнее расположение»). Центральное место (называемое CL, «центральное расположение») всегда выбрано.</p> <p>Если точки на экране, расположенные за пределами оценочных областей при типичных условиях внешнего освещения, предназначенного для пользователя, хуже различаются, чем в LL и HL, измерения должны быть выполнены в дополнительных точках LL и HL. Заключение о плохой видимости должно быть выполнено в условиях темной комнаты обученным человеком.</p> <p>П р и м е ч а н и я</p> <p>1 Формулировка «плохая видимость» выражена не точно. Цель заключается в том, чтобы найти такие расположения, которые видимы обычным пользователям при рассеянном освещении. Когда заключение осуществлено в условиях темной комнаты обученным человеком, порог обнаружения намного ниже, чем для обычного пользователя. Однако вероятность того, что обычный пользователь обнаружит точки плохой видимости, не обнаруженные такова, что исследовательскими лабораториями, пренебрежим мала.</p> <p>2 Большинство плоских панелей, которые соответствуют условиям ИСО 9241, не имеют областей плохой видимости.</p> <p>3 С помощью автоматического исследования устройства могут быть обнаружены точки плохой видимости, например с помощью сканирования всего экрана с шагом 1° (замыкаемый угол).</p> <p>Выполняют оптические измерения в расположениях для измерения HL, LL и CL, приведенных на рисунке 21.</p>

В соответствии с таблицей 170	Оценка результатов и составление отчета	
	<div style="text-align: center;">  </div> <p data-bbox="371 1014 1350 1077">Рисунок 21 – Типичные местоположения для снятия показаний на ЖК-дисплеях ручных устройств</p> <p data-bbox="357 1077 440 1104">Этап 3</p> <p data-bbox="357 1104 884 1131">Определить направления снятия значений</p> <p data-bbox="357 1131 746 1158">а) Требуемый уровень – низкий</p> <p data-bbox="357 1158 1166 1184">Определено лишь одно направление для проведения измерений:</p> <p data-bbox="357 1184 1361 1263">- Направление для проведения измерений 7: $\Theta = \Theta_D$, $\Phi = \Phi_D$ (проектное направление наблюдения).</p> <p data-bbox="357 1263 759 1290">б) Требуемый уровень - средний</p> <p data-bbox="357 1290 919 1317">Определено восемь направлений измерений:</p> <ul style="list-style-type: none"> <li data-bbox="405 1339 1361 1400">– направление измерений 0: $\Theta = 0^\circ$, Φ = не применяется (перпендикулярно); <li data-bbox="405 1400 1273 1440">– направление измерений 1: $\Theta = 0,5 \cdot \Theta_{range}$, $\Phi = \Phi_D + 2 \cdot \Phi_C$; <li data-bbox="405 1440 1294 1480">– направление измерений 2: $\Theta = \Theta_D + 0,5 \cdot \Theta_{range}$, $\Phi = \Phi_D + \Phi_C$; <li data-bbox="405 1480 1310 1520">– направление измерений 3: $\Theta = 0,5 \cdot \Theta_{range} - \Theta_D$, $\Phi = \Phi_D - 180^\circ$; <li data-bbox="405 1520 1206 1561">– направление измерений 4: $\Theta = \Theta_D + 0,5 \cdot \Theta_{range}$, $\Phi = \Phi_D$ <li data-bbox="405 1561 1294 1601">– направление измерений 5: $\Theta = \Theta_D + 0,5 \cdot \Theta_{range}$, $\Phi = \Phi_D - \Phi_C$; <li data-bbox="405 1601 1273 1641">– направление измерений 6: $\Theta = 0,5 \cdot \Theta_{range}$, $\Phi = \Phi_D - 2 \cdot \Phi_C$; <li data-bbox="405 1641 1361 1702">– направление измерений 7: $\Theta = \Theta_D$, $\Phi = \Phi_D$ (проектное направление наблюдения). <p data-bbox="357 1702 759 1729">в) Требуемый уровень - высокий</p> <p data-bbox="357 1729 919 1756">Определено восемь направлений измерений:</p> <ul style="list-style-type: none"> <li data-bbox="405 1778 1361 1839">– направление измерений 0: $\Theta = 0^\circ$, Φ = не применяется (перпендикулярно); <li data-bbox="405 1839 1345 1879">– направление измерений 1: $\Theta = 0,5 \cdot \Theta_{range} + 5^\circ$, $\Phi = \Phi_D + 2 \cdot \Phi_C$; 	

В соответствии с таблицей 170	Оценка результатов и составление отчета
	<ul style="list-style-type: none"> – направление измерений 2: $\Theta = \Theta_D + 0,5 \cdot \Theta_{range} + 5^\circ$, $\Phi = \Phi_D + \Phi_C$; – направление измерений 3: $\Theta = 0,5 \cdot \Theta_{range} - \Theta_D + 5^\circ$, $\Phi = \Phi_D - 180^\circ$; – направление измерений 4: $\Theta = \Theta_D + 0,5 \cdot \Theta_{range} + 5^\circ$, $\Phi = \Phi_D$; – направление измерений 5: $\Theta = \Theta_D + 0,5 \cdot \Theta_{range} + 5^\circ$, $\Phi = \Phi_D - \Phi_C$; – направление измерений 6: $\Theta = 0,5 \cdot \Theta_{range} + 5^\circ$, $\Phi = \Phi_D - 2 \cdot \Phi_C$; – направление измерений 7: $\Theta = \Theta_D$, $\Phi = \Phi_D$ (проектное направление наблюдения); $\Phi_C = 90^\circ - 0,5 \cdot \arctg\left(\frac{W_{view}}{H_{view}}\right) \text{ при } \frac{W_{view}}{H_{view}} > 0,727;$ $\Phi_C = 72^\circ \text{ при } \frac{W_{view}}{H_{view}} \leq 0,727,$ <p>где H_{view} – высота активной площади экрана; W_{view} – ширина активной площади дисплея.</p>

Т а б л и ц а 172 – Условия наблюдения

Характерный признак	Критерии соответствия/несоответствия, основанные на требованиях и предполагаемых условиях использования	Метод измерения	Оценка результатов и составление отчета
Угол наклона головы и угол наблюдения	Рабочее место и дисплей должны позволять пользователю смотреть на экран с углом наблюдения от 0° до 45° и углом наклона головы от 0° до 20°	Не применяется	Не применяется
Виртуальные изображения	Не входит в область распространения настоящего стандарта	Не применяется	Не применяется

Т а б л и ц а 173 – Яркость

Характерный признак	Критерии соответствия/несоответствия, основанные на требованиях и предполагаемых условиях использования	Метод измерения	Оценка результатов и составление отчета
Освещенность	Поставщик должен точно определить минимальное и максимальное проектное освещение экрана E_S , а также источник освещения. Применяются следующие требования: а) Требуемый уровень – низкий Все требования должны быть удовлетворены, как минимум, с одним определенным условием освещенности, но не со всеми с любой искусственной или реальной информацией.	Спецификация, предоставляемая поставщиком, предполагаемые условия использования	Использовать значения определенные поставщиком, или значения полученные из предполагаемых условий использования. Составить протокол результирующих значений

Характерный признак	Критерии соответствия/несоответствия, основанные на требованиях и предполагаемых условиях использования	Метод измерения	Оценка результатов и составление отчета
	<p>b) Требуемый уровень – средний Все требования должны быть удовлетворены во всех условиях освещения с любой искусственной или реальной информацией.</p> <p>c) Требуемый уровень – высокий Все требования должны быть удовлетворены во всех условиях освещения с любой искусственной или реальной информацией</p>		
Яркость дисплея	<p>В зависимости от типа отображаемой информации дисплей должен соответствовать следующим требованиям:</p> <p>Искусственная информация</p> <p>a) Требуемый уровень – низкий Излучающие дисплеи должны иметь минимальную яркость 20 кд/м^2 для всех необходимых направлений наблюдения (см. проектное направление наблюдения).</p> <p>Отражающие дисплеи должны иметь минимальную яркость $L=R \cdot E_s/\pi$ для всех необходимых направлений наблюдения (см. проектное направление наблюдения) для $R = 20 \%$.</p> <p>b) Требуемый уровень – средний Излучающие дисплеи должны иметь минимальную яркость 35 кд/м^2 для всех необходимых направлений наблюдения (см. проектное направление наблюдения).</p> <p>Отражающие дисплеи должны иметь минимальную яркость $L=R \cdot 5000 \text{ лк/}\pi$ для всех необходимых направлений наблюдения (см. проектное направление наблюдения) для $R = 20 \%$.</p> <p>c) Требуемый уровень – высокий Излучающие дисплеи должны иметь минимальную яркость 100 кд/м^2 для всех необходимых направлений наблюдения (см. проектное направление наблюдения).</p> <p>Отражающие дисплеи должны иметь минимальную яркость $L=R \cdot 5000 \text{ лк/}\pi$ для всех необходимых направлений наблюдения (см. проектное направление наблюдения) для $R = 55 \%$.</p> <p>Реальная информация</p> <p>a) Требуемый уровень – низкий Излучающие дисплеи должны иметь минимальную яркость 20 кд/м^2 для всех необходимых направлений наблюдения (см. проектное направление наблюдения).</p> <p>Отражающие дисплеи должны иметь минимальную яркость, равную</p>	ИСО 9241-305, методы: Р 12.5, М 12.1	См. таблицу 174

Характерный признак	Критерии соответствия/несоответствия, основанные на требованиях и предполагаемых условиях использования	Метод измерения	Оценка результатов и составление отчета
	<p>$L=R \cdot E_{\max} / \pi$ для всех необходимых направлений наблюдения (см. проектное направление наблюдения) для $R = 50 \%$.</p> <p>b) Требуемый уровень – средний Излучающие дисплеи должны иметь минимальную яркость 35 кд/м^2 для всех необходимых направлений наблюдения (см. проектное направление наблюдения).</p> <p>Отражающие дисплеи должны иметь минимальную яркость $L=R \cdot 5000 / \pi$ для всех необходимых направлений наблюдения (см. проектное направление наблюдения) для $R = 50 \%$.</p> <p>c) Требуемый уровень – высокий Излучающие дисплеи должны иметь минимальную яркость 100 кд/м^2 для всех необходимых направлений наблюдения (см. проектное направление наблюдения).</p> <p>Отражающие дисплеи должны иметь минимальную яркость, равную $L=R \cdot 5000 / \pi$ для всех необходимых направлений наблюдения (см. проектное направление наблюдения) для $R = 100 \%$,</p> <p>где: L – яркость дисплея; R – отражательная способность отражающего дисплея; E_S – проектная освещенность экрана; E_{\max} – максимальная освещенность.</p> <p>Примечания 1 Эти требования к освещенности необходимо рассматривать в сочетании с требованиями к контрасту. 2 Яркость дисплея всегда представляет собой сумму излучаемого и отраженного света.</p> <p>Дополнительные требования Для избежания прямого резкого света и обеспечения фотопетического зрения яркость белого не должна превышать 10000 кд/м^2. Если яркость превышает порог в 10000 кд/м^2 в любом нормальном режиме работы, то дисплей не соответствует требованиям настоящего стандарта. Яркость черного не должна быть менее чем $0,01 \text{ кд/м}^2$. Тем не менее если яркость менее чем $0,01 \text{ кд/м}^2$, эти показания должны быть использованы как показания яркости для черного в расчетах. Для обеспечения минимальной чет-</p>		

Характерный признак	Критерии соответствия/несоответствия, основанные на требованиях и предполагаемых условиях использования	Метод измерения	Оценка результатов и составление отчета
	<p>кости для любого пользователя дисплей должен иметь режим работы, при котором яркость белого будет не менее 20 кд/м^2, и должна быть возможность препятствовать работе дисплея в режиме входа менее чем с 20 кд/м^2. Для отражающего и полупрозрачного дисплея этого достаточно для критериев соответствия при условиях рассеянного или прямого света от источника освещения. Расчеты соответствия/несоответствия выполняют при уровне освещенности, который обеспечивает освещенность $E = 125 \text{ лк}$ на поверхности экрана. Это освещение обеспечит освещенность 20 кд/м^2 для нормальных газет, имеющих приблизительно поверхность Ламберта и коэффициент диффузного отражения ρ, равный 0,5. Эти требования дополняют многие другие требования настоящего стандарта, и особенно те, которые связаны с контрастом или яркостным балансом, включая в себя также косвенные требования для яркости дисплея.</p> <p>Примечание 3 – Яркость дисплея для реальной информации также зависит от других параметров, таких как контрастная модуляция, шкала яркости тонов и палитра цвета</p>		

Таблица 174 – Оценка и отчет яркости дисплея

В соответствии с таблицей 173	Оценка результатов и составление отчета
	<p>Провести измерения яркости дисплея $L_{\text{JLobject(mloc-mdir)}}$ с соблюдением следующих условий:</p> <ul style="list-style-type: none"> - условия освещения: <ul style="list-style-type: none"> i) для отражающих или полупрозрачных дисплеев применяют заданное освещение, при этом встроенный источник света (если таковой имеется) отключают, ii) для излучающих дисплеев, используют условия темной комнаты – значения, полученные при заданном освещении/в условиях темной комнаты, преобразовывают путем расчета в заданные условия освещения, - объект: полноэкранный испытательное изображение с уровнем серого 100 % для монохромных дисплеев или полноэкранный испытательное изображение с комбинацией $R = G = B = 100 \%$ для цветных дисплеев; - расположение точек проведения измерений: CL, HL и LL (см. рисунок 21); - направления для проведения измерений: 0-7. <p>Составить протокол результирующих значений для определения соответствия/несоответствия исходя из полноты выполнения требований</p>

Таблица 175 – Яркость

Характерный признак	Критерии соответствия/несоответствия, основанные на требованиях и предполагаемых условиях использования	Метод измерения	Оценка результатов и составление отчета
Баланс яркостей и резкий свет	<p>а) Требуемый уровень – низкий Яркость дисплея должна настраиваться таким образом, чтобы область средней яркости была в пределах от $1000 \% \cdot E_{\min}/\pi$ до $5 \% \cdot E_{\max}/\pi$</p> <p>б) Требуемый уровень – средний Яркость дисплея должна настраиваться таким образом, чтобы область средней яркости была в пределах от $1000 \% \cdot 50 \text{ лк}/\pi$ до $50 \% \cdot 5000 \text{ лк}/\pi$</p> <p>с) Требуемый уровень – высокий Яркость дисплея должна настраиваться таким образом, чтобы область средней яркости была в пределах: от $10 \% \cdot 50 \text{ лк}/\pi$ до $100 \% \cdot 5000 \text{ лк}/\pi$</p>	ИСО 9241-305	Не применяется
	<p>Для длительного использования в рабочих условиях необходимо проверить, что экран дисплея и окружающая его область корпуса не производят резкого света при работе в условиях превалирующего освещения.</p> <p>Примечания</p> <p>1 Резкий свет определен МКО (845-02-52; резкий свет) как условие видения, при котором присутствуют дискомфорт или снижение возможности увидеть детали или объекты, вызванные неприемлемым распределением или диапазоном яркости, или чрезмерным контрастом (Международный словарь по освещению, Издание МКО 17.4, 1987). Мешающий резкий свет – условие видения, при котором присутствуют мешающий дискомфорт видения и/или заметное снижение возможности увидеть детали или объекты.</p> <p>2 Как правило, конструкция с матовой поверхностью не производит резкого света, тогда как глянцевая поверхность может его производить в зависимости от ее формы, размера и условий освещения.</p> <p>3 Разработчикам рекомендуется обратить внимание на взаимосвязь и взаимодействие между числом глянцевых объектов, цветами, отражением, размером и формой подложки. См. также [40].</p> <p>4 Для корпусов с негладкими поверхностями, неглянцевой или наполовину неглянцевой поверхностью свойства могут быть установлены с помощью соответствующих методов испытаний, например с использованием образцовых глянцевых листов.</p> <p>5 На момент публикации настоящего стандарта не было международно признанного мнения относительно точного уровня глянца, который может производить мешающие уровни резкого света, зависящие от соот-</p>		Измерить уровень глянца корпуса и составить протокол результирующих значений для определения соответствия/несоответствия

	ветствующих характеристик поверхности корпуса. Были предложены различные значения уровня глянца, но дальнейшие исследования в этой области с экспериментальными условиями, которые полностью определены, должны способствовать достижению консенсуса. Из-за того, что пожилые люди страдают от межглазного рассеивания, в частности от резкого света, такие исследования также необходимо провести с пожилыми людьми. Результаты планируется разместить в приложении в следующем издании настоящего стандарта		
Настройки яркости и контраста	<p>Яркость и контраст дисплея должны легко настраиваться под окружающие условия во всем диапазоне яркости в рабочих условиях вручную или автоматически.</p> <p>а) Требуемый уровень – низкий Устройства должно быть пригодны только для заданного диапазона освещения от E_{\min} до E_{\max}, и может потребоваться комплексная трудоемкая настройка от пользователя.</p> <p>б) Требуемый уровень – средний Яркость и контраст должны подходить только для освещения в пределах от 50 до 5000 лк, с комплексной трудоемкой настройкой пользователем.</p> <p>с) Требуемый уровень – высокий Яркость и контраст должны подходить для любого освещения в пределах от 50 до 5000 лк, без комплексной трудоемкой настройки пользователем</p>	ИСО 9241-305, метод Р 14.1	Занести в протокол доступные органы управления для ручной или автоматической настройки. Примечание – Если дисплей отвечает требованиям в части яркости и контраста, эти настройки не требуются

Т а б л и ц а 176 – Особые условия физической окружающей среды

Характерный признак	Критерии соответствия/несоответствия, основанные на требованиях и предполагаемых условиях использования	Метод измерения	Оценка результатов и составление отчета
Вибрация	Не входит в область распространения настоящего стандарта	Не применяется	Не применяется
Ветер и дождь	Не входит в область распространения настоящего стандарта	Не применяется	Не применяется
Экстремальные температуры	В тех случаях, когда требуется эксплуатация в условиях окружающей среды с температурами, приближающимися к 0 °С или 40 °С, пользователь должен выбрать подходящее оборудование и соблюдать соответствующие персональные меры предосторожности, чтобы быть уверенным в том, что это позволит выполнить определенные задачи эффективно и безопасно. Применяют следующие требования:	ИСО 9241-305	Использовать значения, указанные поставщиком или полученные из анализа предполагаемых условий использования. Проверить, указали ли поставщик использование при экстремальных температурах и занести итоговое значение в протокол

Характерный признак	Критерии соответствия/несоответствия, основанные на требованиях и предполагаемых условиях использования	Метод измерения	Оценка результатов и составление отчета
	<p>Искусственная информация</p> <p>а) Требуемый уровень – низкий Все требования должны выполняться в диапазоне температуры от 15 °С до 30 °С.</p> <p>б) Требуемый уровень – средний Все требования должны выполняться в диапазоне температуры от 0 °С до 40 °С.</p> <p>с) Требуемый уровень – высокий Все требования должны выполняться в диапазоне температуры от минус 15 °С до 40 °С.</p>		

Т а б л и ц а 177 – Визуальные дефекты изображения

Характерный признак	Критерии соответствия/несоответствия, основанные на требованиях и предполагаемых условиях использования	Метод измерения	Оценка результатов и составление отчета
Яркая неоднородность	<p>Боковая и направленная однородность</p> <p>В зависимости от углового расстояния отделения испытуемого объекта при проектном расстоянии наблюдения неоднородность яркости цветов не должна превышать следующих соотношений яркости:</p> <ul style="list-style-type: none"> - от 1,1° до < 2°.....1,3:1; - ≥ 2° до < 4°.....1,4:1; - ≥ 4° до < 5°.....1,5:1; - ≥ 5° до < 7°.....1,6:1; - ≥ 7°.....1,7:1. <p>Максимальное соотношение яркости цветов не должно превышать следующих соотношений:</p> <ul style="list-style-type: none"> - от 1,1° до < 2°.....1,1:1; - ≥ 2° до < 4°.....1,2:1; - ≥ 4° до < 5°.....1,3:1; - ≥ 5° до < 7°.....1,35:1; - ≥ 7°.....1,4:1. <p>Примечание – Для свойств отражающих дисплеев достаточно иметь доступ к отражающей неоднородности вместо неоднородности яркости (это находится на рассмотрении и предположительно будет добавлено в последующую редакцию настоящего стандарта)</p>	ИСО 9241-305, методы: Р 14.1, Р 14.2	См. таблицу 178.

Т а б л и ц а 178 – Оценка и отчет о неоднородности яркости

В соответствии с таблицей 177	Оценка результатов и составление отчета
	<p>Этап 1</p> <p>Провести измерения яркости дисплея $L_{i(\text{Object}) \text{mloc-mdir}}$ с соблюдением следующих условий:</p> <ul style="list-style-type: none"> - условия освещения: <ul style="list-style-type: none"> i) для отражающих или полупрозрачных дисплеев применяют заданное освещение, при этом встроенный источник света (если таковой имеется) отключают, ii) для излучающих дисплеев используют условия темной комнаты – значения, полученные при заданном освещении/в условиях темной комнаты, преобразовывают путем расчета в заданные условия освещения; - объект: полноэкранное испытательное изображение с уровнем серого 100 % для монохромных дисплеев или полноэкранное испытательное изображение с комбинациями $R = G = B = 50 \%$, $R = G = B = 100 \%$ для цветных дисплеев; - расположение точек проведения измерений: CL, HL и LL (см. рисунок 21); - направления для проведения измерений: 0-7. <p>Этап 2</p> <p>Определить угловое расстояние точек проведения измерений, используя центральную точку в качестве базы отсчета, и рассчитать соответствующие пропорции. Составить протокол результирующих значений для определения соответствия/несоответствия</p>

Т а б л и ц а 179 – Визуальные дефекты изображения

Характерный признак	Критерии соответствия/несоответствия, основанные на требованиях и предполагаемых условиях использования	Метод измерения	Оценка результатов и составление отчета
Неоднородность цвета	<p>Искусственная и реальная информация</p> <p>а) Критерии боковой однородности</p> <p>Для появления предполагаемой цветовой однородности разность цветности в равноконтрастном пространстве $\Delta u' v'$ цвета в различных точках дисплея не должна превышать 0,02.</p> <p>б) Критерии направленной однородности</p> <p>Дисплей должен иметь соответствующую хроматическую однородность для всех необходимых направлений наблюдения (см. проектное направление наблюдения). Максимальная разность цветности в равноконтрастном пространстве $\Delta u' v'$ цвета не должна превышать 0,02</p> <p>Примечание – Данные требования к отражающим дисплеям находятся на рассмотрении и предположительно будут добавлены в последующую редакцию настоящего стандарта</p>	ИСО 9241-305, методы: P 19.2, P 19.3	См. таблицу 180

Т а б л и ц а 180 – Оценка и отчет о неоднородности цвета

В соответствии с таблицей 179	Оценка результатов и составление отчета
Перечисление а)	<p>Этап 1 Провести измерения координат цветности u', $v'_{il,object(misc-mdir)}$ с соблюдением следующих условий: - условия освещения: i) для отражающих или полупрозрачных дисплеев применяют лабораторное освещение, при этом встроенный источник света (если таковой имеется) отключают, ii) для излучающих дисплеев, используют условия темной комнаты – значения, полученные при лабораторном освещении/в условиях темной комнаты, преобразовывают путем расчета в заданные условия освещения; - объект: полноэкранный испытательное изображение с половинным и максимальным уровнем серого для монохромных дисплеев или полноэкранный испытательное изображение с комбинацией R, G, B = 100 %, комбинацией R = G = B = 75 % и комбинацией R, G, B = 50 % для цветных дисплеев; - расположение точек проведения измерений: CL, HL, и LL (см. рисунок 21); - направления для проведения измерений: 7. Составить протокол результирующих значений.</p> <p>Этап 2 Оценить критерий боковой однородности и рассчитать максимальную разность цветности в равноконтрастном пространстве. Составить протокол результирующих значений для определения соответствия/несоответствия</p>
Перечисление б)	<p>Этап 1 Провести измерения координат цветности u', $v'_{il,object(misc-mdir)}$ с соблюдением следующих условий: - условия освещения: i) для отражающих или полупрозрачных дисплеев применяют лабораторное освещение, при этом встроенный источник света (если таковой имеется) отключают, ii) для излучающих дисплеев используют условия темной комнаты – значения, полученные при лабораторном освещении/в условиях темной комнаты, преобразовывают путем расчета в заданные условия освещения; - объект: полноэкранный испытательное изображение с половинным и максимальным уровнем серого для монохромных дисплеев или полноэкранный испытательное изображение с комбинацией R, G, B = 100 %, комбинацией R = G = B = 75 % и комбинацией R, G, B = 50 % для цветных дисплеев; - расположение точек проведения измерений: CL, HL, и LL (см. рисунок 21); - направления для проведения измерений: 1-7. Составить протокол результирующих значений.</p> <p>Этап 2 Оценить критерий боковой однородности и рассчитать максимальную разность цветности в равноконтрастном пространстве. Составить протокол результирующих значений для определения соответствия/несоответствия.</p> <p>Этап 3 Если требование не выполняется в пределах θ_{range}, определить максимальный угол наклона, при котором достигается максимальная разность цветности в равноконтрастном пространстве.</p> <p>Этап 4 (только для цветных дисплеев) В зависимости от технологии дисплеев может не отвечать требованиям для всех отображаемых цветов. Из-за этого установлены следующие различия.</p> <p>Однородность цветности Требуемый уровень – низкий Требование применимо только к основным цветам R = 100 %, G = 100 % и B = 100 %.</p> <p>Требуемый уровень – средний Требование применимо к комбинациям R, G, B = 100 % и R = G = B = 75 %.</p> <p>Требуемый уровень – высокий Требование применимо к комбинациям R, G, B = 100 %; R = G = B = 75 % и R, G, B = 50 % Составить протокол результирующих значений исходя из класса однородности цветности</p>

Т а б л и ц а 181 – Визуальные дефекты изображения

Характерный признак	Критерии соответствия/несоответствия, основанные на требованиях и предполагаемых условиях использования	Метод измерения	Оценка результатов и составление отчета
Неоднородность контраста	<p>а) Критерии боковой однородности Для появления предполагаемой однородности неоднородность контраста $CR_{\text{наплывформы}}=1 - CR_{\text{min}}/CR_{\text{max}}$, не должна превышать 50 %, где CR – яркостный контраст</p> <p>б) Критерии направленной однородности Дисплей должен иметь достаточную однородность контраста для всех необходимых направлений наблюдения (см. проектное направление наблюдения). 1) Яркостный контраст CR должен превышать предельное значение CR_{min}. 2) Не должно быть инверсий контраста при предполагаемом диапазоне направления наблюдения</p>	ИСО 9241-305, метод Р 18.5	Оценить неоднородность контраста и составить протокол результирующих значений для определения соответствия/несоответствия
Геометрические искажения	<p>В зависимости от типа отображаемой информации дисплей должен соответствовать следующим требованиям:</p> <p>а) Искусственная информация 1) Для различных строк или колонок текста, разница в длину не должна превышать 1 % длины этой колонки или строки. 2) Горизонтальное (вертикальное) перемещение символа относительно исходного положения в направлении над и под (слева и справа) не должно изменять его ширину (высоту) более чем на 5 %.</p> <p>б) Реальная информация Для различных строк или колонок, разница в длину не должна превышать 1 % длины этой колонки или строки</p>	ИСО 9241-305, методы: М 21.1, М 21.4, Р 21.2, Р 21.5	Не применяется
Дефекты экрана и лицевой панели	Дисплей должен относиться к классу дефекта $Class_{\text{Pixel}} 0$ с рекомендуемым максимумом $Class_{\text{Pixel}} 1$. Если дисплей не относится к классу $Class_{\text{Pixel}} 0$, поставщик должен определить $Class_{\text{Pixel}}$ дисплея в соответствии с требованиями таблицы 182	ИСО 9241-305, метод М 21.6	<p>Занести в протокол класс дефекта, заявленный поставщиком. Оценить дефекты пикселей и подпикселей непосредственным наблюдением. Определить и занести в протокол класс дефекта.</p> <p>Примечание – Правила округления: округлять в сторону уменьшения – $x,00$ до $x,49 \rightarrow x$; округлять в сторону увеличения – $x,50$ до $x,99 \rightarrow x + 1$</p>

Т а б л и ц а 182 – Классификация дефектов пикселя

Класс пикселя	Тип 1	Тип 2	Тип 3 (См. примечания 1 - 7)		Кластер с большим, чем одним числом дефектов типа 1 или типа 2	Кластер с дефектами типа 3
			Постоянно высокий уровень	Постоянно низкий уровень		
0	0	0	0	0	0	0
I (для типа 3=5PSU)	1	1	2	1	0	0
	1	1	1	3	0	0
	1	1	0	5	0	0
II (для типа 3=10PSU)	2	2	5	0	0	1
	2	2	$5 \cdot 1 \cdot n_{II}$	$2 \cdot n_{II}$	0	1
	2	2	0	10	0	1
III (для типа 3=100PSU)	5	15	50	0	0	5
	5	15	$50 \cdot 1 \cdot n_{III}$	$2 \cdot n_{III}$	0	5
	5	15	0	100	0	5
IV (для типа 3=1000PSU)	50	150	500	0	5	50
	50	150	$500 \cdot 1 \cdot n_{IV}$	$2 \cdot n_{IV}$	5	50
	50	150	0	1000	5	50

П р и м е ч а н и я

1 Дефекты, которые находятся ниже порога видимости при проектном расстоянии наблюдения и проектном уровне яркости, не рассматриваются.

2 Для эргономической эффективности число, размер и контраст ошибок и дефектов пикселей не должны превышать порога снижения эффективности.

3 Представленные в таблице классы дефектов рассматриваются далее.

а) Дефекты светлых субпикселей воспринимаются чувствительнее, чем дефекты темных субпикселей. Таким образом, дефект типа 3 постоянно высокого уровня

равен 2 PSU, а дефект типа 3 постоянно низкого уровня равен 1 PSU, при том что дефекты пикселей оценены в воспринимаемых единицах чувствительности (PSU). Следовательно, возможны различные сочетания дефектов типа 3 в Class_{Pixel} I, II, III и IV.

б) В основном у небольших дисплеев с диагональю экрана < 9,1 дюйма (23,1 см) плотность пикселей выше и воспринимаются они (пиксели) менее чувствительно, чем у больших дисплеев с диагональю экрана > 9,1 дюйма (23,1 см) с меньшей плотностью пикселей.

с) Определение класса дефектов (см. таблицу 4), который относится к первичным приемочным уровням пользователей и их задачам, связанным, например, с тем, где классы могут отражать следующие условия:

1) Class_{Pixel 0} для специальных единичных задач видеодисплеев с очень высокой чувствительностью и необходимостью минимизировать опасности при восприятии информации, такие как контроль критически важной информации в процессах или критические показатели процесса с высоким риском ошибочных решений и погрешностей, присущих процессам.

2) Class_{Pixel I} для конкретных задач видеодисплеев с высокой чувствительностью и особым значением дефектов пикселей, таких как наблюдение, надзор, задачи проверки качества изображения с меньшим риском дефектов, присущих в случае чтения, и ошибок наблюдения.

3) Class_{Pixel II} для общих пользовательских задач дисплеев с чувствительностью к дефектам пикселей, таких как чтение и обработка текстовой информации, воспринимаемая объект и символическую информацию с достаточной производительностью чтения для выполнения задачи.

4) Class_{Pixel III} и Class_{Pixel IV} для задач дисплеев с малой чувствительностью к дефектам пикселей, таких как обработка общественной информации и рекламы, чтение книг и чтение быстро движущихся изображений с достаточной производительностью, чтобы воспринимать информацию без неудобств для пользователя.

4 Критерии, связанные с эргономической эффективностью, с пороговыми значениями дефектов для обычных и особых задач находятся на рассмотрении.

5 Дефекты пикселя типа 3 включают в себя темные пиксели в диапазоне $25 \% < L_x < 50 \%$ (темный участок), $50 \% \leq L_x < 75 \%$ (светлый участок), где L_x – средняя реакция на команду «максимальная яркость» (например, белый). Неустойчивые или мигающие пиксели оценены в 2 PSU. Весовой коэффициент в PSU определен перед множителем $n_{ClassPixel}$ дефектов пикселей типа 3.

6 Множитель $n_{ClassPixel}$ может изменяться в единицах PSU и находится в диапазонах $n_{II} =$ от 1 до 4, $n_{III} =$ от 1 до 49, $n_{IV} =$ от 1 до 499. Если класс дефекта Class_{Pixel} не 0 или I, поставщик должен указать класс дефекта Class_{Pixel}, а также $n_{ClassPixel}$ в зависимости от заданного распределения PSU.

7 Расчет максимального числа дефектов пикселей зависит от размера экрана дисплея и числа пикселей на нем:

- а) для дисплеев с диагональю экрана > 9,1 дюйма (23,1 см): каждый тип дефекта на миллион пикселей;
- б) для дисплеев с числом пикселей > 250000 и диагональю экрана ≤ 9,1 дюйма (23,1 см): каждый тип дефекта на 250000;
- с) для дисплеев с числом пикселей ≤ 250000 и диагональю экрана ≤ 9,1 дюйма (23,1 см): каждый тип для всего экрана дисплея.

Т а б л и ц а 183 – Визуальные дефекты изображения

Характерный признак	Критерии соответствия/несоответствия, основанные на требованиях и предполагаемых условиях использования	Метод измерения	Оценка результатов и составление отчета
Временная нестабильность (мерцание)	Вся область изображения должна быть свободна от мерцания, как минимум, для 90 % пользователей. Последовательности наложения цветов, известные как потенциальные провоцирующие факторы визуально индуцированных эпилептических припадков, не используют.	ИСО 9241-305, метод Р 15.3	Определить временную нестабильность. Составить протокол результирующих значений для определения соответствия/несоответствия. Для отражающих или полупрозрачных дисплеев применяют заданное освещение, при этом встроенный источник света (если таковой имеется) отключают. Для излучающих дисплеев используют условия темной комнаты. Примечания 1 Монохромный дисплей: полноэкранный испытательное изображение с половинным или максимальным уровнем серого. 2 Цветной дисплей: комбинации R = G = B = 50 % и R = G = B = 100 %.
Пространственная нестабильность (дрожание)	Изображение должно быть свободным от дрожания в предполагаемых условиях эксплуатации дисплея. Двойная амплитуда колебаний в геометрическом расположении элементов изображения не должна превышать 0,0001 мм на 1 мм проектного расстояния наблюдения для диапазона частот от 0,5 до 30 Гц	ИСО 9241-305, метод Р 15.4	Определить пространственную нестабильность. Составить протокол результирующих значений для определения соответствия/несоответствия
Муаровые эффекты	Вся область изображения должна быть свободна от «рисунков» муара, чтобы пользователь мог выполнять задачи эффективно	ИСО 9241-305	Отобразить полноэкранный рисунок вертикальных и горизонтальных линий с максимальным разрешением, а также пиксельную «шахматную доску» и наблюдать за экраном на предмет «рисунков» муара. Составить протокол результирующих значений для определения соответствия/несоответствия
Другие визуальные дефекты	Вся область дисплея должна быть свободна от других визуальных дефектов изображения, чтобы пользователь мог выполнять задачи эффективно	ИСО 9241-305	Определить другие визуальные дефекты изображения осмотром и составить протокол результирующих значений

Характерный признак	Критерии соответствия/несоответствия, основанные на требованиях и предполагаемых условиях использования	Метод измерения	Оценка результатов и составление отчета
Нежелательные отражения	<p>В зависимости от типа отображаемой информации дисплей должен соответствовать следующим требованиям:</p> <p>а) Искусственная информация Дисплеи должны соответствовать предполагаемым условиям работы. Для всех необходимых направлений наблюдения (см. проектные направления наблюдения) должны быть выполнены следующие требования:</p> <p>1) $\frac{(L_H + L_D + L_S)}{(L_L + L_D + L_S)} \geq 2,2 + 4,84 \cdot L_1^{-0,65}$ $\geq 2,2 + 4,84 \cdot (L_1)^{-0,65}$ </p> <p>2) для дисплеев с положительной полярностью $\frac{(L_H + L_D + L_S)}{(L_H + L_D)} \leq 1,25;$ </p> <p>3) для дисплеев с отрицательной полярностью $\frac{(L_L + L_D + L_S)}{(L_L + L_D)} \leq 1,2 + \frac{1}{15} \cdot \frac{(L_H + L_D)}{(L_L + L_D)}$ </p> <p>б) Реальная информация Дисплеи должны соответствовать предполагаемым условиям работы. Для всех необходимых направлений наблюдения (см. проектные направления наблюдения) должны быть выполнены следующие требования:</p> $\frac{(L_H + L_D + L_S)}{(L_L + L_D + L_S)} \geq 6,7 + 44,89 \cdot L_1^{-0,65}$ <p>где L_H – яркость экрана высокого уровня; L_L – яркость экрана низкого уровня; L_D – компонент яркости, отраженный от диффузного освещения; L_S – компонент яркости, зеркально отраженный от источника освещения большой апертуры</p>	ИСО 9241-305, метод Р 16.3	<p>для определения соответствия/несоответствия.</p> <p>Не применяется. Примечание – Из-за размера дисплея, а также из-за особенностей эксплуатации компоненты яркости, зеркально отраженные от источника освещения малой апертуры могут быть легко исключены</p>
Непреднамеренные глубинные эффекты	<p>В зависимости от типа отображаемой информации дисплей должен соответствовать следующим требованиям:</p> <p>а) Искусственная информация Необходимо избегать спектрального ограничения цветов, которое вызывает непреднамеренные глубинные эффекты (стереохроматизм).</p> <p>б) Реальная информация Не применяется</p>	ИСО 9241-305, метод Р 19.1	Применяется только в программных приложениях

Т а б л и ц а 184 – Разборчивость и удобочитаемость

Характерный признак	Критерии соответствия/несоответствия, основанные на требованиях и предполагаемых условиях использования	Метод измерения	Оценка результатов и составление отчета
Яростный контраст	<p>Дисплеи должны соответствовать предполагаемым условиям работы. В зависимости от типа отображаемой информации дисплей должен соответствовать следующим требованиям:</p> <p>а) Искусственная информация Для всех необходимых направлений наблюдения (см. проектное направление наблюдения) яростный контраст CR должен превышать минимальный яростный контраст CR_{min} из следующего:</p> $\frac{(L_H + L_D + L_S)}{(L_L + L_D + L_S)} \geq 2,2 + 4,84 \cdot L_1^{-0,65}.$ <p>б) Реальная информация</p> <p>1) Требуемый уровень – низкий Для всех необходимых направлений наблюдения (см. проектное направление наблюдения) яростный контраст CR должен превышать минимальный яростный контраст CR_{min}:</p> $\frac{(L_H + L_D + L_S)}{(L_L + L_D + L_S)} \geq 5.$ <p>2) Требуемый уровень – средний Для всех необходимых направлений наблюдения (см. проектное направление наблюдения) яростный контраст CR должен превышать минимальный яростный контраст CR_{min}:</p> $\frac{(L_H + L_D + L_S)}{(L_L + L_D + L_S)} \geq 10$ <p>3) Требуемый уровень – высокий Для всех необходимых направлений наблюдения (см. проектное направление наблюдения) яростный контраст CR должен превышать минимальный яростный контраст CR_{min} из следующего:</p> $\frac{(L_H + L_D + L_S)}{(L_L + L_D + L_S)} \geq 20,$ <p>где L_H – яркость экрана высокого уровня; L_L – яркость экрана низкого уровня; L_D – компонент яркости, отраженный от диффузного освещения; L_S – компонент яркости, зеркально отраженный от источника освещения большой апертуры</p>	ИСО 9241-305, методы: Р 18.2, Р 18.3	См. таблицу 185

Т а б л и ц а 185 – Оценка и отчет о яркостном контрасте

В соответствии с таблицей 184	Оценка результатов и составление отчета
	<p>Этап 1 Провести измерения яркости дисплея $L_{D,object(misc-mdir)}$ с соблюдением следующих условий: - условия освещения: i) для отражающих или полупрозрачных дисплеев применяют заданное освещение, при этом встроенный источник света (если таковой имеется) отключают, ii) для излучающих дисплеев, используют условия темной комнаты – значения, полученные при заданном освещении/в условиях темной комнаты, преобразовывают путем расчета в заданные условия освещения; - объект: полноэкранный испытательное изображение с уровнем серого 0 % и 100 % для монохромных дисплеев или полноэкранный испытательное изображение с комбинацией $R = G = B = 0 \%$ и 100% для цветных дисплеев; - расположение точек проведения измерений: CL, HL и LL (см. рисунок 21); - направления для проведения измерений: 0-7.</p> <p>Этап 2 Основываясь на показании рефлектметра R_D, для характеристики диффузного отражения дисплея и проектной яркости экрана E_s, определить компонент яркости L_D, отраженный от диффузного освещения. Составить протокол результирующих значений.</p> <p>Этап 3 Основываясь на показании рефлектметра $R_{S,EXT}$, для характеристики зеркального отражения дисплея и яркости $L_{REF,EXT}$ источника большой апертуры, определить компонент яркости $L_{S,EXT}$, зеркально отраженный от источника большой апертуры освещения. Составить протокол результирующих значений.</p> <p>Этап 4 Составить протокол результирующих значений для определения соответствия/несоответствия исходя из полноты выполнения требований</p>

Т а б л и ц а 186 – Разборчивость и удобочитаемость

Характерный признак	Критерии соответствия/несоответствия, основанные на требованиях и предполагаемых условиях использования	Метод измерения	Оценка результатов и составление отчета
Полярность изображения	<p>В зависимости от типа отображаемой информации дисплей должен соответствовать следующим требованиям: а) Искусственная информация Если дисплей обеспечивает отрицательную и положительную полярность, то он должен отвечать всем требованиям данной схемы определения соответствия для каждой полярности изображения. Допускаются обе полярности – отрицательная и положительная. Дисплей должен отвечать всем требованиям при тех полярностях, для которых он предназначен. б) Реальная информация Не применяется</p>	Не применяется	<p>Проверить требования для нежелательных отражений и атрибутов символов для положительной и отрицательной полярности Если дисплей включает в себя аппаратную часть и программное обеспечение как единую систему и эта система обеспечивает только одну полярность, то требования данной схемы определения соответствия применяют только для этой полярности. Полярность изображения не должна меняться из-за включения или включения встроенного источника света. Результаты занести в протокол</p>

Характерный признак	Критерии соответствия/несоответствия, основанные на требованиях и предполагаемых условиях использования	Метод измерения	Оценка результатов и составление отчета
Высота символа	<p>В зависимости от типа отображаемой информации дисплей должен соответствовать следующим требованиям:</p> <p>а) Искусственная информация</p> <p>1) Требуемый уровень – низкий Устройство должно иметь символы с высотой от 16' до 22' дуги на определенном фиксированном расстоянии наблюдения в пределах от 300 до 600 мм для оригинальных латинских символов. Устройство должно иметь символы с высотой от 20' до 35' дуги на определенном фиксированном расстоянии наблюдения в пределах от 300 до 600 мм для японских символов.</p> <p>2) Требуемый уровень – средний Устройство должно иметь функцию изменения масштаба для обеспечения нескольких расстояний наблюдения и высот символов, одна из которых находится в пределах от 16' до 22' дуги при расстоянии наблюдения в пределах от 500 до 700 мм для оригинальных латинских символов. Устройство должно иметь функцию изменения масштаба для обеспечения нескольких расстояний наблюдения и высот символов, одна из которых находится в пределах от 20' до 35' дуги при расстоянии наблюдения в пределах от 500 до 700 мм для японских символов.</p> <p>3) Требуемый уровень – высокий Устройство должно иметь функцию изменения масштаба, позволяющую пользователю выбирать любую высоту символов в пределах от 10' до 22' дуги на любом расстоянии наблюдения в пределах от 150 до 900 мм для оригинальных латинских символов. Устройство должно иметь функцию изменения масштаба, позволяющую пользователю выбирать любую высоту символов в пределах от 20' до 35' дуги на любом расстоянии наблюдения в пределах от 150 до 900 мм для</p>	ИСО 9241-305, метод Р 20.5	<p>Провести измерения высоты символа в миллиметрах и рассчитать высоту в дуговых минутах при проектном расстоянии наблюдения. Составить протокол результирующих значений для определения соответствия/несоответствия исходя из полноты выполнения требований.</p> <p>Занести в протокол используемый шрифт, а также $N_{H,Height}$ – число пикселей в высоту безударной прописной буквы H.</p> <p>Определить режим по умолчанию и занести в протокол высоту символа в миллиметрах и дуговых минутах, использованный шрифт и число высоты символа $N_{H,Height}$</p>

Характерный признак	Критерии соответствия/несоответствия, основанные на требованиях и предполагаемых условиях использования	Метод измерения	Оценка результатов и составление отчета
	японских символов. b) Реальная информация Не применяется		
Стабильность размера текста	В зависимости от типа отображаемой информации дисплей должен соответствовать следующим требованиям: a) Искусственная информация Длина и ширина специальных символов специального шрифта не должны отличаться более чем на $\pm 3\%$ от высоты символа этого набора символов независимо от того, в каком месте поверхности дисплея они представлены. b) Реальная информация Не применяется	ИСО 9241-305, метод Р 20.4	Не применяется
Ширина штриха символа	В зависимости от типа отображаемой информации дисплей должен соответствовать следующим требованиям: a) Искусственная информация Для оригинальных латинских символов ширина штриха должна быть в пределах от 10 % до 17 % высоты символа. b) Реальная информация Не применяется	ИСО 9241-305, метод Р 20.7	Определить ширину штриха символа. Составить протокол результирующих значений для определения соответствия/несоответствия
Соотношение высоты и ширины символа	В зависимости от типа отображаемой информации дисплей должен соответствовать следующим требованиям: a) Искусственная информация 1) Требуемый уровень – средний/низкий Соотношение высоты и ширины символа должно быть в пределах от 0,5:1 до 1:1. 2) Требуемый уровень – высокий Соотношение высоты и ширины символа должно быть в пределах от 0,7:1 до 0,9:1. b) Реальная информация Не применяется	ИСО 9241-305, метод Р 20.8	Определить соотношения ширины и высоты символа. Составить протокол результирующих значений для определения соответствия/несоответствия исходя из полноты выполнения требований
Формат символа	В зависимости от типа отображаемой информации дисплей должен соответствовать следующим требованиям: a) Искусственная информация 1) Требуемый уровень – средний/низкий i) Для оригинальных латинских символов минимальная матрица символа для продолжительного чтения составляет 7×9 (ширина к	ИСО 9241-305	Определить и занести в протокол матрицу символа. Составить протокол результирующих значений для определения соответствия/несоответствия исходя из полноты выполнения требований

Характерный признак	Критерии соответствия/несоответствия, основанные на требованиях и предполагаемых условиях использования	Метод измерения	Оценка результатов и составление отчета
	<p>высоте).</p> <p>ii) Для оригинальных латинских символов минимальная матрица символа для предоставления информации в числовом виде или только из заглавных букв 5×7 (ширина к высоте).</p> <p>iii) Для оригинальных латинских символов матрица символа должна быть увеличена вверх хотя бы на 2 пикселя, если использован диакритический знак.</p> <p>iv) В случае если использованы строчные буквы с оригинальными латинскими символами, матрица символа должна быть уменьшена, как минимум, на 2 пикселя.</p> <p>v) Для оригинальных латинских символов формат матрицы символа 4×5 (ширина к высоте) должен быть минимальным для нижнего и верхнего индексов, для числителей и знаменателей отображаемых дробей с одиночным расположении знака.</p> <p>vi) Для оригинального латинского символа матрица 4×5 также может быть использована для буквенно-цифровой информации, не относящейся к задачам оператора, таким как авторские права.</p> <p>vii) Для японских символов рекомендуется минимальная матрица 11×11 элементов, тогда как матрица 15×15 элементов предпочтительна.</p> <p>2) Требуемый уровень – высокий</p> <p>i) Для оригинального латинского символа и для матриц символа с высокой концентрацией число пикселей, использованных для диакритических знаков, должно следовать традиционной конструкции для печатного текста.</p> <p>ii) Для японских символов должна использоваться минимальная матрица 11×11 элементов.</p> <p>b) Реальная информация Не применяется</p>		
Расстояние между символами	<p>В зависимости от типа отображаемой информации дисплей должен соответствовать следующим требованиям:</p> <p>a) Искусственная информация Минимальное расстояние между</p>	ИСО 9241-305, метод Р 20.12	Определить расстояние между символами. Составить протокол результирующих значений для определения соответствия/несоответствия

Характерный признак	Критерии соответствия/несоответствия, основанные на требованиях и предполагаемых условиях использования	Метод измерения	Оценка результатов и составление отчета
	символами должно составлять ширину одного штриха символа. b) Реальная информация Не применяется		
Расстояние между словами	В зависимости от типа отображаемой информации, дисплей должен соответствовать следующим требованиям: a) Искусственная информация Минимальное число пикселей между словами должно быть равно числу пикселей в ширину безударной прописной буквы N. b) Реальная информация Не применяется	ИСО 9421-305, метод Р 20.13	Определить расстояние между словами. Составить протокол результирующих значений для определения соответствия/несоответствия
Между строчное расстояние	В зависимости от типа отображаемой информации дисплей должен соответствовать следующим требованиям: a) Искусственная информация Для задач, которые требуют продолжительного чтения текста, минимум в один пиксель должен быть использован между строками в тексте. Эта область может не содержать частей символов или диакритических знаков, но может содержать нижние подчеркивания. b) Реальная информация Не применяется	ИСО 9241-305, метод Р 20.14	Определить междустрочное расстояние. Составить протокол результирующих значений для определения соответствия/несоответствия

Т а б л и ц а 187 – Разборчивость кодирования информации

Характерный признак	Критерии соответствия/несоответствия, основанные на требованиях и предполагаемых условиях использования	Метод измерения	Оценка результатов и составление отчета
Кодирование яркостью	В зависимости от типа отображаемой информации дисплей должен соответствовать следующим требованиям. a) Искусственная информация Для всех необходимых направлений наблюдения (см. проектные направления наблюдения) соотношение между габаритными яркостями уровней настройки одной зоны должно отвечать условию: $\frac{L_{\text{higherlevel}} + L_D + L_S}{L_{\text{lowerlevel}} + L_D + L_S} \geq 1,5,$ где $L_{\text{higherlevel}}$ – яркость дисплея высокого уровня; $L_{\text{lowerlevel}}$ – яркость дисплея низкого уровня; L_D – яркостный компонент, отраженный от рассеянного освещения; L_S – яркостный компонент, зеркально отраженный от источник большой апертуры освещения. b) Реальная информация Не применяется	ИСО 9241-305, метод Р 17.6	См. таблицу 188

Т а б л и ц а 188 – Оценка и отчет о кодировании яркостью

В соответствии с таблицей 187	Оценка результатов и составление отчета
Перечисление а)	<p>Этап 1</p> <p>Провести измерения яркости дисплея $L_{L,object(mloc-mdir)}$ с соблюдением следующих условий:</p> <ul style="list-style-type: none"> - условия освещения: i) для отражающих или полупрозрачных дисплеев применяют заданное освещение, при этом встроенный источник света (если таковой имеется) отключают, ii) для излучающих дисплеев используют условия темной комнаты – значения, полученные при заданном освещении/в условиях темной комнаты, преобразовывают путем расчета в заданные условия освещения; - объект: полноэкранный испытательное изображение с уровнем серого 100 %, 75 % и 50 % для монохромных дисплеев или полноэкранный испытательное изображение с комбинациями $R = G = B = 100 \%$, $R = G = B = 75 \%$ и $R = G = B = 50 \%$ для цветных дисплеев; - расположение точки проведения измерений: CL (см. рисунок 21); - направления для проведения измерений: 0-7. <p>Этап 2</p> <p>Основываясь на показаниях рефлектометра R_D, для характеристики диффузного отражения дисплея и проектной яркости экрана E_s, определить компонент яркости L_D, отраженный от диффузного освещения. Составить протокол результирующих значений.</p> <p>Этап 3</p> <p>Основываясь на показаниях рефлектометра $R_{S,EXT}$, для характеристики зеркального отражения дисплея и яркости $L_{REF,EXT}$ источника большой апертуры, определить компонент яркости $L_{S,EXT}$ зеркально отраженный от источника большой апертуры освещения. Составить протокол результирующих значений.</p> <p>Этап 4</p> <p>Определить значения яркости дисплея при окружающем освещении. Определить соотношения между близлежащими уровнями и составить протокол результирующих значений для определения соответствия/несоответствия</p>

Т а б л и ц а 189 – Разборчивость кодирования информации

Характерный признак	Критерии соответствия/несоответствия, основанные на требованиях и предполагаемых условиях использования	Метод измерения	Оценка результатов и составление отчета
Кодирование миганием	<p>В зависимости от типа отображаемой информации дисплей должен соответствовать следующим требованиям:</p> <p>а) Искусственная информация</p> <p>Там, где используется кодирование миганием, исключительно чтобы привлечь внимание, рекомендуется частота одиночных миганий в диапазоне от 1 до 5 Гц с продолжительностью включения 50 %. Если во время мигания необходима удобочитаемость, рекомендуется частота одиночного мигания от 0,33 до 1 Гц с продолжительностью включения 70 %. Должна быть возможность выключения мигания курсора.</p> <p>б) Реальная информация</p> <p>Не применяется</p>	ИСО 9241-305, метод Р 15.5	Применяется только для программных приложений
Кодирование цветом	<p>В зависимости от типа отображаемой информации дисплей должен соответствовать следующим требованиям:</p> <p>а) Искусственная информация</p>	ИСО 9241-305, метод Р 19.4	См. таблицу 190

Характерный признак	Критерии соответствия/несоответствия, основанные на требованиях и предполагаемых условиях использования	Метод измерения	Оценка результатов и составление отчета
	<p>Для всех необходимых направлений наблюдения (см. проектное направление наблюдения) кодированные цветом должно иметь минимальную разность цветов $\Delta E_{uv}^* \geq 20$ при условиях внешнего освещения.</p> <p>b) Реальная информация Не применяется</p>		

Т а б л и ц а 190 – Оценка и отчет о цветовом кодировании. Искусственная информация

В соответствии с таблицей 189	Оценка результатов и составление отчета
Перечисление а)	<p>Этап 1 Провести измерения координат цвета $X_{II,object(mloc-mdir)}$, $Y_{II,object(mloc-mdir)}$, $Z_{II,object(mloc-mdir)}$ с соблюдением следующих условий: - условия освещения: i) для отражающих или полупрозрачных дисплеев применяют лабораторное освещение, при этом встроенный источник света (если таковой имеется) отключают, ii) для излучающих дисплеев используют условия темной комнаты – значения, полученные при лабораторном освещении/в условиях темной комнаты, преобразовывают путем расчета в заданные условия освещения; - объект: монохромные дисплеи не используют, для цветных дисплеев полноэкранный испытательное изображение с комбинациями R, G, B = 100 %, R = G = B = 75 % и R, G, B = 50 %; - расположение точки проведения измерений: CL (см. рисунок 21); - направления для проведения измерений: 0-7. Составить протокол результирующих значений.</p> <p>Этап 2 Основываясь на проектной освещенности экрана E_s, определить рефлектометром координаты цвета X_D, Y_D и Z_D для компонента отраженного от диффузного освещения МКО источников света A, D65, F11 и F12 и источника света, определенного поставщиком. Составить протокол результирующих значений.</p> <p>Этап 3 Основываясь на яркости источника большой апертуры, определить рефлектометром координаты цвета $X_{S,EXT}$, $Y_{S,EXT}$ и $Z_{S,EXT}$ для компонента, зеркально отраженного от источника большой апертуры освещения МКО источников света A, D65, F11 и F12 и источника света, определенного поставщиком. Составить протокол результирующих значений.</p> <p>Этап 4 Определить координаты цветности цветов при окружающем освещении источниками света МКО A, D65, F11 и F12 и источником света, определенным поставщиком. Определить цветовую разницу между цветами. Комбинации R, G, B, =100 % и комбинация R=G=B = 75 % должны удовлетворять требованию. Комбинации R, G, B, =50 % удовлетворяют требованию. Составить протокол результирующих значений для определения соответствия/несоответствия</p>

Т а б л и ц а 191 – Разборчивость кодирования информации

Характерный признак	Критерии соответствия/несоответствия, основанные на требованиях и предполагаемых условиях использования	Метод измерения	Оценка результатов и составление отчета
Геометрическое кодирование	В зависимости от типа отображаемой информации дисплей должен соответствовать следующим требованиям: а) Искусственная информация Геометрическое кодирование является частным видом графического кодирования. Разграничение различных классов информации в графической форме может быть облегчено использованием различных геометрических форм, таких как треугольники или окружности. Эти формы должны быть простыми для их различения, т. е. их число ограничено. б) Реальная информация Не применяется	Не применяется	Применяется только для программных приложений

Т а б л и ц а 192 – Разборчивость графики

Характерный признак	Критерии соответствия/несоответствия, основанные на требованиях и предполагаемых условиях использования	Метод измерения	Оценка результатов и составление отчета
Размеры монохромного и цветного объекта	В зависимости от типа отображаемой информации дисплей должен соответствовать следующим требованиям: а) Искусственная информация 1) Требуемый уровень – средний/низкий i) Критические элементы, такие как символы или текст в пределах пиктограммы, должны иметь минимальную высоту 20' дуги. ii) Графические объекты и другие небольшие объекты, для которых особо важна разборчивость, относят к яркостному контрасту. iii) Для отдельных изображений, где требуется точная идентификация цветов, изображение должно составлять 30' дуги. 1) Требуемый уровень – «высокий». i) Критические элементы, такие как символы или текст в пределах пиктограммы должны составлять от 25' до 35' дуги. ii) Для отдельных изображений, где требуется точная идентификация цветов, изображение должно составлять 45' дуги. б) Реальная информация Не применяется	См. высоту знака, яркостный контраст	Применяется только в программных приложениях
Контраст для разборчивости объектов	В зависимости от типа отображаемой информации дисплей должен соответствовать следующим требованиям: а) Искусственная информация В тех случаях, когда требуется точная	См. яркость дисплея, яркостный контраст	Применяется только в программных приложениях

Характерный признак	Критерии соответствия/несоответствия, основанные на требованиях и предполагаемых условиях использования	Метод измерения	Оценка результатов и составление отчета
	идентификация отдельных цветных изображений (например, одиночного знака или символа), применяют одинаковые условия для яркости дисплея и яркостного контраста. b) Реальная информация Не применяется		
Рассмотрение цветов для графики	В зависимости от типа отображаемой информации дисплей должен соответствовать следующим требованиям: a) Искусственная информация 1) В тех случаях, когда требуется точная идентификация отдельных цветов знаков или символов, они должны иметь минимальный размер по крайней мере 20' дуги при проектном расстоянии наблюдения. 2) В тех случаях, когда от пользователя требуется различать или идентифицировать цвета, должна быть предложена установка цветов по умолчанию. 3) Пары цветов, которые различают, должны иметь значения $\Delta E_{uv}^* > 20$. 4) Отрицательная полярность: спектрально ограниченный синий ($u' < 0,2$) не используют на темном фоне. Спектрально ограниченный красный ($u' > 0,4$) не используют на спектрально ограниченном синем ($u' < 0,2$) фоне. 5) Положительная полярность: спектрально ограниченный синий ($u' < 0,2$) не используют на спектрально ограниченном красном ($u' > 0,4$) фоне. Спектрально ограниченный красный ($u' > 0,4$) не используют на спектрально ограниченном синем ($u' < 0,2$) фоне. b) Реальная информация Не применяется	См. высоту символов, кодирование цвета. ИСО 9241-305, метод Р 19.1	Применяется только в программных приложениях
Фон и окружающие изображение эффекты	В зависимости от типа отображаемой информации дисплей должен соответствовать следующим требованиям: a) Искусственная информация Для лучшего различения и идентификации цветов системы и приложения должны использовать ахроматичный фон позади хроматичных цветов изображения на переднем плане или ахроматичные цвета изображения переднего плана на хроматичном фоне. b) Реальная информация Не применяется	Не применяется	Применяется только в программных приложениях
Количество цветов	В зависимости от типа отображаемой информации дисплей должен соответствовать следующим требованиям: a) Искусственная информация 1) Одновременное представление цветов: для точной идентификации установ-	Не применяется	Применяется только в программных приложениях

Характерный признак	Критерии соответствия/несоответствия, основанные на требованиях и предполагаемых условиях использования	Метод измерения	Оценка результатов и составление отчета
	<p>ка(и) цвета по умолчанию для кодирования цвета должна(ы) состоять не более чем из одиннадцати цветов для каждой настройки.</p> <p>2) Визуальный поиск цветных изображений: в тех случаях, когда требуется быстрый визуальный поиск, основанный на различении цветов, используют не более шести цветов.</p> <p>3) Интерпретация цвета из памяти: если для понимания, что представляет собой каждый цвет из набора цветов, необходимо повторно вызывать его из памяти, используют не более шести цветов.</p> <p>b) Реальная информация Не применяется</p>		
Контраст и удобочитаемость объектов	<p>В зависимости от типа отображаемой информации дисплей должен соответствовать следующим требованиям:</p> <p>a) Искусственная информация Там где требуется точная идентификация отдельных, цветных изображений (например, одиночный знак или символ), должны быть применены схожие условия для яркости дисплея и яркостного контраста.</p> <p>b) Реальная информация Не применяется</p>	См. яркость изображения, яркостный контраст	Применяется только в программных приложениях
Рассмотрение цветов для графики	<p>В зависимости от типа отображаемой информации дисплей должен соответствовать следующим требованиям:</p> <p>a) Искусственная информация</p> <p>1) Когда точная идентификация цвета символов необходима, минимальный размер должен быть не менее 20' дуги на проектном расстоянии наблюдения.</p> <p>2) Когда приложение требует от пользователя различения отождествления цветов, это предполагает базовую установку цветов.</p> <p>3) Пары цветов, которые должны быть разделены, также должны иметь значения $\Delta E_{uv} > 20$.</p> <p>4) Отрицательная полярность: спектрально предельный синий ($v' < 0,2$) на заднем плане не должен быть использован. Спектрально предельный красный ($u' > 0,4$) не должен быть использован на спектрально экстремально синем ($v' < 0,2$) заднем плане.</p> <p>5) Положительная полярность: спектрально предельный синий ($v' < 0,2$) не должен быть использован на спектрально экстремальном красном ($u' > 0,4$) заднем плане. Спектрально предельный красный ($u' > 0,4$) не должен быть использован на спектрально экстремаль-</p>	См. высоту символов, цветное кодирование. ИСО 9241-305 Р 19.1	Применяется лишь в программных приложениях

Характерный признак	Критерии соответствия/несоответствия, основанные на требованиях и предполагаемых условиях использования	Метод измерения	Оценка результатов и составление отчета
	<p>ном синем ($v' < 0,2$) заднем плане.</p> <p>b) Реальная информация</p> <p>Не применяется</p>		
Задний план и окружающий зеркальный эффект.	<p>В зависимости от типа отображаемой информации дисплей должен соответствовать следующим требованиям:</p> <p>a) Искусственная информация</p> <p>Для лучшего распознавания и идентификации цвета системы или приложения должны быть использованы на бесцветном фоне позади хроматических цветов изображения стоящего на переднем плане или цвета изображения на бесцветном переднем фоне он хроматическом заднем плане.</p> <p>b) Реальная информация</p> <p>Не применяется</p>	Не применяется	Применяется только в программных приложениях
Число цветов	<p>В зависимости от типа отображаемой информации дисплей должен соответствовать следующим требованиям:</p> <p>a) Искусственная информация</p> <p>Синхронное представление цветов: для точной идентификации базовые наборы цветов для кодирования цветов должны включать в себя не более чем 11 цветов для каждого набора.</p> <p>2) Визуальные исследования цветов изображения: когда требовались быстрые визуальные исследования основанные на различении цветов цветов, должны быть использованы не более чем 6 цветов.</p> <p>3) Интерпретация цветов из памяти: Если значение каждого цвета установки цветов должна быть заново вызвано из памяти, должно быть использовано не более чем 6 цветов.</p> <p>b) Реальная информация</p> <p>Не применяется</p>	Не применяется	Применяется только в программных приложениях

Т а б л и ц а 193 – Верность передачи информации

Характерный признак	Критерии соответствия/несоответствия, основанные на требованиях и предполагаемых условиях использования	Метод измерения	Оценка результатов и составление отчета
Палитра цвета и опорный белый	<p>В зависимости от типа отображаемой информации, дисплей должен соответствовать следующим требованиям:</p> <p>а) Искусственная информация</p> <p>1) Требуемый уровень – низкий Разность цветов между основными цветами должна составлять $\Delta E_{uv}^* \geq 20$.</p> <p>2) Требуемый уровень – средний Область графика цветностей должна превышать минимум 5 % общей площади равноконтрастного цветового графика МКО 1976.</p> <p>3) Требуемый уровень – высокий Область графика цветностей должна превышать минимум 10 % общей площади равноконтрастного цветового графика МКО 1976.</p> <p>Дисплей должен иметь заданную белую точку с коррелированной цветовой температурой, которая незначительно отклоняется от цветовой температуры предполагаемого источника света ($\Delta u'v' \leq 0,02$).</p> <p>б) Реальная информация</p> <p>1) Требуемый уровень – низкий Разность цветов между основными цветами должна составлять $\Delta E_{uv}^* \geq 20$.</p> <p>2) Требуемый уровень – средний Область графика цветностей должна превышать минимум 5 % общей площади равноконтрастного цветового графика МКО 1976.</p> <p>3) Требуемый уровень – высокий</p> <p>- Дисплеи с обработкой цвета: Область графика цветностей должна превышать минимум 10 % общей площади равноконтрастного цветового графика МКО 1976.</p> <p>- Дисплеи без обработки цвета:</p> <p>i) Палитра цвета должна соответствовать заданной 75 %-ной приемлемости цветового диапазона для цветового пространства информационного материала. См. рисунок 22.</p> <p>ii) Белая точка не должна значительно отклоняться от белой точки цветового пространства информационного материала.</p> <p>iii) Цвет кожи должен иметь координаты, определенные для цветового пространства информационного материала</p>		

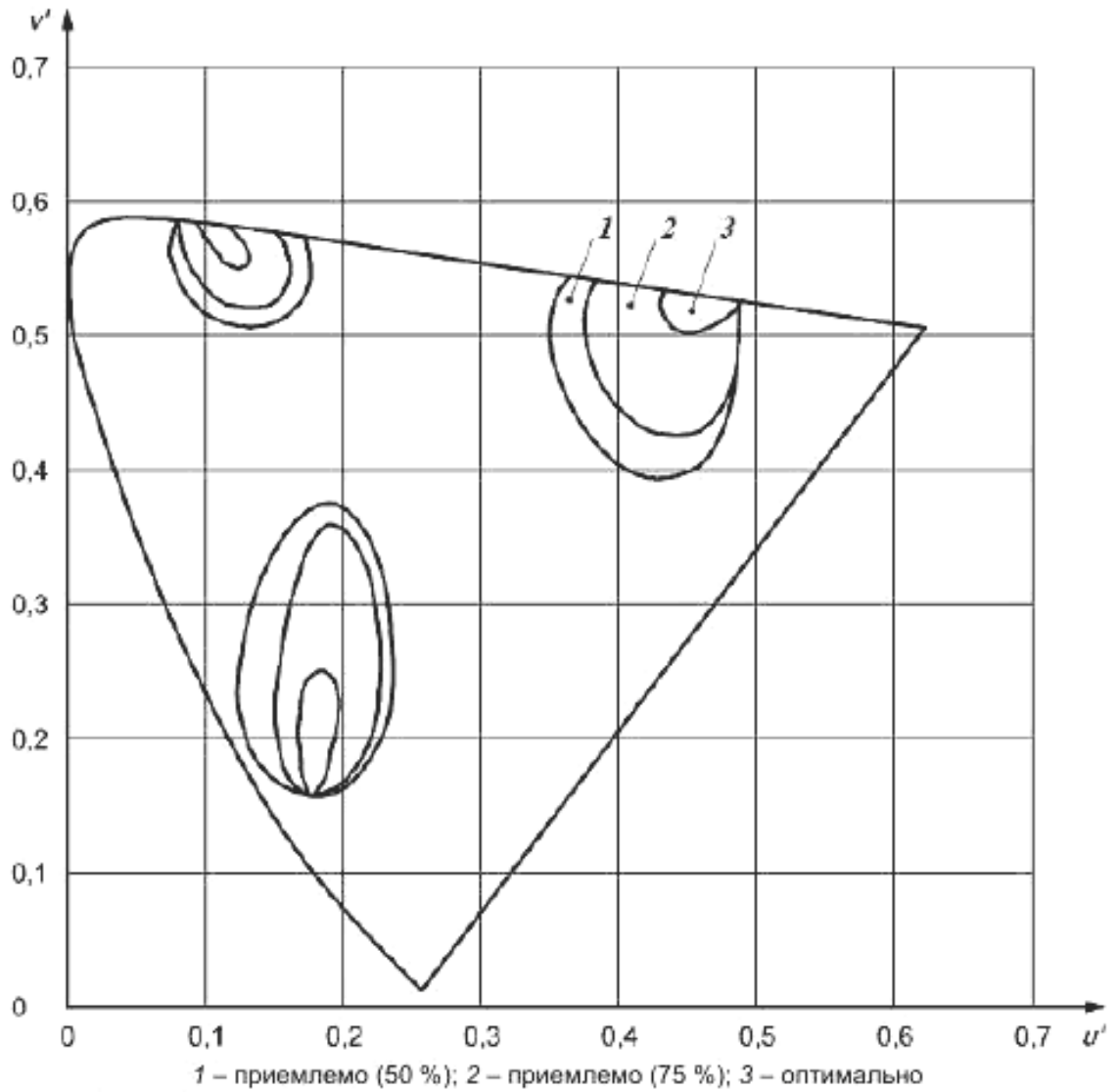


Рисунок 22 – Оптимальный и приемлемый цветовые диапазоны. ЖК-дисплеи ручных устройств

Т а б л и ц а 194 – Оценка и отчет о палитре цвета и опорном белом

В соответствии с таблицей 193	Оценка результатов и составление отчета
	<p>Определить координаты цвета $X_{i,object(mloc-mdir)}$, $Y_{i,object(mloc-mdir)}$, $Z_{i,object(mloc-mdir)}$ с соблюдением следующих условий:</p> <ul style="list-style-type: none"> - условия освещения: <ul style="list-style-type: none"> i) для отражающих или полупрозрачных дисплеев применяют лабораторное освещение, при этом встроенный источник света (если таковой имеется) отключают, ii) для излучающих дисплеев используют условия темной комнаты – значения, полученные при лабораторном освещении/в условиях темной комнаты, преобразовывают путем расчета в заданные условия освещения; - объект: монохромные дисплеи не используют, для цветных дисплеев полноэкранное испытательное изображение с основными цветами $R = 100\%$; $G = 100\%$ и $B = 100\%$; - расположение точки проведения измерений: CL (см. рисунок 21); - направления для проведения измерений: 0-7. <p>Для излучающих дисплеев определить координаты цветности основных цветов и палитру цвета в условиях темной комнаты. Составить протокол результирующих значений и отобразить координаты цветности основных цветов на равноконтрастном цветовом графике МКО 1976.</p> <p>Этап 2 Основываясь на проектной освещенности экрана E_s, определить рефлектометром координаты цвета X_D, Y_D и Z_D для компонента, отраженного от диффузного освещения МКО источников света A, D65, F11 и F12 и источника света, определенного поставщиком.</p> <p>Этап 3 Основываясь на яркости источника большой апертуры, определить рефлектометром координаты цвета $X_{S,EXT}$, $Y_{S,EXT}$ и $Z_{S,EXT}$ для компонента, зеркально отраженного от источника большой апертуры освещения МКО источников света A, D65, F11 и F12 и источника света, определенного поставщиком. Составить протокол результирующих значений.</p> <p>Этап 4 Определить координаты цветности цветов при окружающем освещении источниками света МКО A, D65, F11 и F12 и источником света, определенным поставщиком. Составить протокол результирующих значений и отобразить координаты цветности основных цветов на равноконтрастном цветовом графике МКО 1976.</p> <p>Этап 5 Определить цветовую разницу между цветами и занести данные в протокол.</p> <p>Этап 6 Провести расчет палитры цвета и занести данные в протокол.</p> <p>Этап 7 Определить цветовую температуру.</p> <p>Этап 8 Занести в протокол один из следующих вариантов заключения о воспроизведение естественных цветов: оптимально для более чем 90 % людей, приемлемо для 75 % людей или приемлемо для 50 % людей (для определения пределов см. также приложение В).</p> <p>Этап 9 Составить протокол результирующих значений для определения соответствия/несоответствия исходя из полноты выполнения требований</p>

Т а б л и ц а 195 – Верность передачи информации

Характерный признак	Критерии соответствия/несоответствия, основанные на требованиях и предполагаемых условиях использования	Метод измерения	Оценка результатов и составление отчета
<p>Электрооптические функции переноса (EOTF) и шкала яркости</p>	<p>В зависимости от типа отображаемой информации дисплей должен соответствовать следующим требованиям:</p> <p>а) Искусственная информация</p> <p>1) Требуемый уровень – низкий</p> <p>i) Для всех необходимых направлений наблюдений (см. проектное направление наблюдения), EOTF и ее первая производная для каждого из трех основных цветов должны повышаться монотонно.</p> <p>ii) Для всех необходимых направлений наблюдения (см. проектное направление наблюдения) разность цветности в равноконтрастном пространстве $\Delta u', v'$ между уровнями серого не должна превышать 0,02.</p> <p>2) Требуемый уровень – средний</p> <p>i) Для всех необходимых направлений наблюдения (см. проектное направление наблюдения), EOTF и ее первая производная для каждого из трех основных цветов должны повышаться монотонно.</p> <p>ii) Для всех необходимых направлений наблюдения (см. проектное направление наблюдения) разность цветности в равноконтрастном пространстве $\Delta u', v'$ между уровнями серого не должна превышать 0,01.</p> <p>3) Требуемый уровень – высокий</p> <p>i) Для всех необходимых направлений наблюдения (см. проектное направление наблюдения) EOTF и ее первая производная для каждого из трех основных цветов должны повышаться монотонно.</p> <p>ii) Для всех необходимых направлений наблюдения (см. проектное направление наблюдения) разность цветности в равноконтрастном пространстве $\Delta u', v'$ между уровнями серого не должна превышать 0,05.</p> <p>b) Реальная информация</p> <p>1) Требуемый уровень – низкий</p> <p>i) Для всех необходимых направлений наблюдения (см. проектное направление наблюдения)</p>	<p>ИСО 9241-305, методы:</p> <p>P 14.1, P 14.2, P 17.5, P 19.2, P 19.3</p>	<p>См. таблицу 196.</p> <p>Если каналы R, G и B дисплея имеют неодинаковую битовую глубину, то определение характеристик и установление соответствия/несоответствия могут быть выполнены для каждого канала в отдельности вместо оценки бесцветного состояния.</p> <p>П р и м е ч а н и е – Верность передачи цветовой информации дисплеем устанавливается на основе аддитивного смешивания трех основных цветов. Для уменьшения числа измерений, необходимых для оценки и составления отчета, EOTF не измеряют для каждого основного цвета отдельно, а оценивают только бесцветные состояния. Эти небольшие, но важные измерения позволяют определить характеристики верности передачи цветовой информации дисплеем</p>

	<p>EOTF и ее первая производная для каждого из трех основных цветов должны повышаться монотонно.</p> <p>ii) Для всех необходимых направлений наблюдения (см. проектное направление наблюдения) разность цветности в равноконтрастном пространстве $\Delta u', v'$ между уровнями серого не должна превышать 0,02.</p> <p>2) Требуемый уровень – средний</p> <p>i) Для всех необходимых направлений наблюдения (см. проектное направление наблюдения) EOTF и ее первая производная для каждого из трех основных цветов должны повышаться монотонно.</p> <p>ii) Для всех необходимых направлений наблюдения (см. проектное направление наблюдения) разность цветности в равноконтрастном пространстве $\Delta u', v'$ между уровнями серого не должна превышать 0,01.</p> <p>3) Требуемый уровень – высокий</p> <p>i) Для всех необходимых направлений наблюдений (см. проектное направление наблюдения) EOTF и ее первая производная для каждого из трех основных цветов должны повышаться монотонно.</p> <p>ii) Для всех необходимых направления наблюдений (см. проектное направление наблюдения) разность цветности в равноконтрастном пространстве $\Delta u', v'$ между уровнями серого не должна превышать 0,05</p>		
--	---	--	--

Т а б л и ц а 196 – Оценка и составление отчета об электронно-оптических функциях переноса и шкале серых тонов

В соответствии с таблицей 195	Оценка результатов и составление отчета
Перечисление а), б) Перечисление 1), i); перечисление 2), i); перечисление 3), i)	<p>Этап 1</p> <p>Провести измерения координат цветности u', $V_{ill,object}(mloc-mdir)$ с соблюдением следующих условий:</p> <ul style="list-style-type: none"> - условия освещения: <ul style="list-style-type: none"> i) для отражающих или полупрозрачных дисплеев применяют лабораторное освещение, при этом встроенный источник света (если таковой имеется) отключают, ii) для излучающих дисплеев используют условия темной комнаты – значения, полученные при лабораторном освещении/в условиях темной комнаты, преобразовывают путем расчета в заданные условия освещения; - объект: полноэкранный испытательное изображение с различными уровнями серого ($R = G = B$) между 0 % и 100 % (используют следующие логарифмически распределенные уровни с цифровым управлением: 0 %, 1 %, 2 %, 3 %, 4 %, 6 %, 9 %, 12 %, 17 %, 25 %, 35 %, 50 %, 71 % и 100 %) для монохромных или цветных дисплеев; - расположение точки проведения измерений: CL (см. рисунок 21); - направления для проведения измерений: 0-7. <p>Составить протокол результирующих значений.</p> <p>Этап 2</p> <p>Определить монотонности и значения гаммы. Составить протокол результирующих значений для определения соответствия/несоответствия исходя из полноты выполнения требований.</p> <p>П р и м е ч а н и е – Для определения значений гаммы см. [36]</p>
Перечисление а), б) Перечисление 1), ii); перечисление 2), ii); перечисление 3), ii)	<p>Этап 1</p> <p>Провести измерения координат цветности u', $V_{ill,object}(mloc-mdir)$ с соблюдением следующих условий:</p> <ul style="list-style-type: none"> - условия освещения: <ul style="list-style-type: none"> i) для отражающих или полупрозрачных дисплеев применяют лабораторное освещение, при этом встроенный источник света (если таковой имеется) отключают, ii) для излучающих дисплеев используют условия темной комнаты – значения, полученные при лабораторном освещении/в условиях темной комнаты, преобразовывают путем расчета в заданные условия освещения. - объект: полноэкранный испытательное изображение с уровнем серого 100 %, 75 %, 50 %, и 25 % для монохромных дисплеев или полноэкранный испытательное изображение с комбинацией $R = G = B = 100 %$, 75 %, 50 %, и 25 % для цветных дисплеев; - расположение точки проведения измерений: CL (см. рисунок 21); - направления для проведения измерений: 0-7. <p>Составить протокол результирующих значений.</p> <p>Этап 2</p> <p>Расчитать разности цветности в равноконтрастном пространстве. Составить протокол результирующих значений для определения соответствия/несоответствия исходя из полноты выполнения требований</p>

Т а б л и ц а 197 – Верность передачи информации

Характерный признак	Критерии соответствия/несоответствия, основанные на требованиях и предполагаемых условиях использования	Метод измерения	Оценка результатов и составление отчета
Визуальное воспроизведение движущихся изображений	<p>В зависимости от типа отображаемой информации дисплей должен соответствовать следующим требованиям:</p> <p>а) Искусственная информация</p> <p>1) Требуемый уровень – низкий/средний/высокий Дисплей должен иметь достаточную временную верность передачи информации для показа движущихся изображений без каких-либо размытостей, смазанностей или других заметных дефектов изображения.</p> <p>б) Реальная информация</p> <p>1) Требуемый уровень – низкий Дисплей должен иметь приемлемый уровень размытостей, смазанностей или других заметных дефектов изображения для выполнения задач, для которых он предназначен.</p> <p>2) Требуемый уровень – средний Дисплей должен иметь достаточную временную верность передачи информации для показа движущихся изображений без чрезмерного количества размытостей, смазанностей или других заметных дефектов изображения.</p> <p>3) Требуемый уровень – высокий Дисплей должен иметь достаточную временную верность передачи информации для показа движущихся изображений без каких-либо размытостей, смазанностей или других заметных дефектов изображения</p>	ИСО 9241-305	<p>Отобразить колесо на экране. Колесо и спицы должны быть отображены с уровнем серого от 0 % до 100 % на заднем плане с 50 % уровня серого для монохромных дисплеев, или с комбинацией от $R = G = B = 0$ % до $R = G = B = 100$ % на заднем плане с комбинацией $R = G = B = 50$ % для цветных дисплеев. Поперечная составляющая скорости v_x, в горизонтальном направлении, а также скорость вращения ω должны быть настраиваемыми. Позволить колесам продолжительно двигаться и вращаться.</p> <p>Отобразить текст на экране дисплея. Прокрутить его в горизонтально и вертикально в направлениях вперед и назад с различными скоростями.</p> <p>При обоих процедурах наблюдать за дисплеем на предмет каких-либо размытостей, смазанностей или других заметных дефектов изображения.</p> <p>Если есть возможность, провести вышеприведенные испытания на быстром ЭЛТ-дисплее без цифровой обработки изображения, как на эталонном дисплее, и использовать рабочие характеристики ЭЛТ как эталонные в части отсутствия дефектов. Использование ЭЛТ-системы подходит для выполнения таких задач.</p> <p>Составить протокол результирующих значений для определения соответствия/несоответствия</p>

Характерный признак	Критерии соответствия/несоответствия, основанные на требованиях и предполагаемых условиях использования	Метод измерения	Оценка результатов и составление отчета
Нарушение сходимости цветов	Уровень нарушения сходимости цветов в любом месте дисплея должен быть не более 3,4' дуги и предпочтительно должен быть менее 2,3' дуги при проектом направлении наблюдения	ИСО 9241-305, метод М 21.8	Не применяется
Время формирования изображения (ВФИ)	<p>В зависимости от типа изображения ВФИ должно удовлетворять следующим требованиям:</p> <p>а) Искусственная информация</p> <p>1) Требуемый уровень – низкий</p> <p>- ВФИ > 200 мс.</p> <p>Наблюдается заметная потеря контраста во время ввода с клавиатуры, перемещения изображения, анимации и кодирования миганием. Указательное устройство с быстрым позиционированием курсора может быть использовано лишь со специальной техникой;</p> <p>- 55 мс < ВФИ ≤ 200 мс</p> <p>Приложения, использующие перемещение изображения, анимацию и указательные устройства, теряют определяемый контраст. Кодирование миганием с частотой от 0,33 до 5 Гц является действующим;</p> <p>- Неподвижные изображения: требования отсутствуют.</p> <p>2) Требуемый уровень – средний</p> <p>- ВФИ ≤ 55 мс.</p> <p>Контраст стабилен для большинства приложений. Дефекты движущегося изображения могут отвлекать;</p> <p>- Неподвижные изображения: требования отсутствуют.</p>	ИСО 9241-305, методы: Р 15.2, Р 15.2А	<p>Провести измерения ВФИ между всеми пятью различными комбинациями уровней серого. Использовать не менее 20 измерений. Составить протокол следующих результирующих значений:</p> <p>- промежутки времени переключения t_{on} и t_{off} между уровнями серого;</p> <p>- ВФИ между уровнями серого;</p> <p>- минимальное и максимальное ВФИ;</p> <p>- среднее значение и стандартное отклонение ВФИ.</p> <p>Определить характеристики подвижных изображений.</p> <p>Примечание – Описание пяти уровней серого:</p> <p>комбинация R = G = B = 0 %;</p> <p>комбинация R = G = B = 25 %;</p> <p>комбинация R = G = B = 50 %;</p> <p>комбинация R = G = B = 75 %;</p> <p>комбинация R = G = B = 100 %</p>

Характерный признак	Критерии соответствия/несоответствия, основанные на требованиях и предполагаемых условиях использования	Метод измерения	Оценка результатов и составление отчета
	<p>3) Требуемый уровень – высокий: - ВФИ ≤ 10 мс.</p> <p>Несмотря на то что для дисплеев, которые сохраняют отображение каждой части изображения в течение большей части периода кадровой развертки, длительность периода кадровой развертки также является ограничивающим фактором. Если ВФИ или длительность периода кадровой развертки слишком длинные, тогда как дисплей производит изображение в течение большей части периода кадровой развертки, то в результате появляются размытости изображения, затем расплывчатые, или оно двигается рывками, и может понизиться контраст;</p> <p>- неподвижные изображения: требования отсутствуют.</p> <p>b) Реальная информация</p> <p>1) Требуемый уровень – низкий: - ВФИ ≤ 200 мс.</p> <p>Используется только для ограниченного числа специальных приложений;</p> <p>- неподвижные изображения: требования отсутствуют.</p> <p>2) Требуемый уровень – средний: - ВФИ ≤ 55 мс.</p> <p>Контраст стабилен для большинства приложений. Дефекты движущегося изображения могут отвлекать;</p> <p>- неподвижные изображения: требования отсутствуют.</p> <p>3) Требуемый уровень –</p>		

Характерный признак	Критерии соответствия/несоответствия, основанные на требованиях и предполагаемых условиях использования	Метод измерения	Оценка результатов и составление отчета
	<p>высокий:</p> <p>- ВФИ ≤ 10 мс.</p> <p>Несмотря на то что для дисплеев, которые сохраняют отображение каждой части изображения в течение большей части периода кадровой развертки, длительность периода кадровой развертки также является ограничивающим фактором. Если ВФИ или длительность периода кадровой развертки слишком длинные, тогда как дисплей производит изображение в течение большей части периода кадровой развертки, то в результате появляются размытости изображения, затем расплывчатые, или оно двигается рывками, и может понизиться контраст;</p> <p>- неподвижные изображения: требования отсутствуют</p>		
Пространственная разрешающая способность	<p>Искусственная и реальная информация</p> <p>а) Требуемый уровень – низкий</p> <p>Разрешение дисплея должно соответствовать выполнению задач и отображению изображений, для которых предназначен дисплей.</p> <p>б) Требуемый уровень – средний</p> <p>Разрешение дисплея должно обеспечивать пространственную разрешающую способность примерно от 0,75' до 1,5' дуги при проектном расстоянии наблюдения, для того чтобы предоставить хороший компромис между различными требованиями.</p> <p>с) Требуемый уровень – высокий</p>	Предполагаемые условия использования/спецификация, предоставляемая поставщиком. ИСО 9241-305, метод Р 20.10	Занести в протокол разрешение дисплея. Используя шаг точки как основу для определения пространственного разрешения α , выраженного в дуговых минутах. Провести расчеты и составить протокол результирующих значений: $\alpha = 60 \cdot 2 \cdot \arctg(b/2/D_{design,view})$, где b – размер точки, мм; $D_{design,view}$ – проектное расстояние наблюдения, мм

Характерный признак	Критерии соответствия/несоответствия, основанные на требованиях и предполагаемых условиях использования	Метод измерения	Оценка результатов и составление отчета
	<p>1) Разрешение дисплея должно обеспечивать удовлетворительное отображение исходного изображения. Минимальное разрешение дисплея должно быть (по горизонтали × по вертикали):</p> <ul style="list-style-type: none"> - VGA: ≥ 640 × 480; - PAL: 768 × 576; - NTSC: 720×480. <p>2) Дисплей должен иметь пространственную разрешающую способность менее 1' дуги при проектном расстоянии наблюдения</p>		
Растровая модуляция	Для дисплеев, имеющих пиксельную концентрацию менее 30 пикселей на градус, при проектном расстоянии наблюдения модуляция яркости в перпендикулярном направлении к смежным растровым линиям не должна превышать $C_m = 0,4$ для монохромных дисплеев или $C_m = 0,7$ для цветных дисплеев, при этом все пиксели находятся в состоянии высокого уровня	ИСО 9241-305 метод: P 21.9	Не применяется
Коэффициент заполнения	<p>а) Для дисплеев имеющих пиксельную концентрацию менее 30 пикселей на градус при проектном расстоянии наблюдения коэффициент заполнения должен быть больше 0,3.</p> <p>б) Поставщик должен предоставить чертеж подпикселя или указать коэффициент заполнения</p>	Спецификация предоставляемая поставщиком. ИСО 9241-305, метод M 21.10	Анализировать чертеж подпикселя и рассчитать коэффициент заполнения. В качестве альтернативы, использовать коэффициент заполнения, предоставленный поставщиком. Составить протокол результирующих значений для определения соответствия/несоответствия
Концентрация пикселей	Поставщик должен указать концентрацию пикселей	Спецификация, предоставляемая поставщиком	Составить протокол результирующих значений

6 Соответствие

Соответствие настоящему стандарту достигается выполнением требований соответствующих схем определения соответствия.

Приложение А (справочное)

Обзор стандартов ИСО серии 9241

В настоящем приложении представлен обзор ИСО 9241: структура, предметные области и текущее состояние как опубликованных, так и находящихся на стадии разработки частей на момент публикации этой части ИСО 9241. Для получения последней информации о серии, см. ссылку: <http://isotc.iso.org/livelink/livelink?func=ll&objId=651393&objAction=browse&sort=name>.

Таблица А.1

Часть №	Тема/Название	Текущее состояние
1	Общее введение	Международный стандарт (предназначен для замены следующими стандартами ИСО/ТР 9241-1 и ИСО 9241-130)
2	Руководство по заданию требований	Международный стандарт
3	Требования к визуальному отображению информации	Заменен ИСО 9241 подсерии «300»
4	Требования к клавиатуре	Международный стандарт (предназначен для замены стандартом ИСО 9241 подсерии «400»)
5	Требования к размещению рабочего места и позы оператора	Международный стандарт (предназначен для замены стандартом ИСО 9241-500)
6	Руководящие указания по условиям рабочей среды	Международный стандарт (предназначен для замены стандартом ИСО 9241-600)
7	Требования к дисплею при наличии отражений	Заменен ИСО 9241 подсерии «300»
8	Требования к отображаемым цветам	Заменен ИСО 9241 подсерии «300»
9	Требования к не клавиатурным устройствам ввода	Международный стандарт (предназначен для замены стандартом ИСО 9241 подсерии «400»)
11	Руководство по удобству пользования	Международный стандарт
12	Представление информации	Международный стандарт (предназначен для замены следующими стандартами ИСО 9241-111 и ИСО 9241-141)
13	Руководство пользователя	Международный стандарт (предназначен для замены стандартом ИСО 9241-124)
14	Диалоги на основе меню	Международный стандарт (предназначен для замены стандартом ИСО 9241-131)
15	Командные диалоги	Международный стандарт (предназначен для замены стандартом ИСО 9241-132)
16	Диалоги непосредственного управления	Международный стандарт (предназначен для замены стандартом ИСО 9241-133)
17	Заполнения формы диалога	Международный стандарт (предназначен для замены стандартом ИСО 9241-134)
20	Руководство по доступности оборудования и услуг в области информационных/коммуникационных технологий (ИКТ)	Международный стандарт

Часть №	Тема/Название	Текущее состояние
Введение		
100	Введение в стандарты по эргономике программного обеспечения	Планируется
Общие принципы и основы		
110	Принципы организации диалога	Международный стандарт
111	Принципы представления информации	Планируется частично пересмотреть и заменить стандарт ИСО 9241-12
112	Принципы мультимедиа	Планируется пересмотреть и заменить стандарт ИСО 14915-1
113	Графический интерфейс пользователя (ГИП) и принципы управления	Планируется
Представление информации пользователям и их поддержка		
121	Представление информации	Планируется
122	Выбор и сочетание мультимедиа	Планируется пересмотреть и заменить стандарт ИСО 14915-3
123	Навигация	Планируется частично пересмотреть и заменить стандарт ИСО 14915-2
124	Руководство пользователя	Планируется пересмотреть и заменить стандарт ИСО 9241-13
129	Индивидуализация	Планируется
Диалоговые устройства		
130	Выбор и сочетание диалоговых устройств	Планируется ввести и заменить стандарт ИСО 9241-1:1997/Доп. 1:2001
131	Диалоги на основе меню	Планируется заменить стандарт ИСО 9241-14
132	Командные диалоги	Планируется заменить стандарт ИСО 9241-15
133	Диалоги непосредственного управления	Планируется заменить стандарт ИСО 9241-16
134	Заполнения форм диалога	Планируется заменить стандарт ИСО 9241-17
135	Естественные языки диалога	Планируется
Компоненты управления интерфейсом		
141	Управление группами информации (включая окна)	Планируется частично заменить стандарт ИСО 9241-12
142	Списки (перечни)	Планируется
143	Средства управления медиа	Планируется частично пересмотреть и заменить стандарт ИСО 14915-2
Доменно-ориентированное руководство		
151	Руководство по пользовательским интерфейсам сети Интернет	Международный стандарт
152	Межличностное общение	Планируется
153	Виртуальная реальность	Планируется
Доступность		
171	Руководство по доступности программного обеспечения	Международный стандарт
Человеко-ориентированное проектирование		
200	Введение в стандарты по человеко-ориентированному проектированию	Планируется

Продолжение таблицы А.1

Часть №	Тема/Название	Текущее состояние
210	Человеко-ориентированное проектирование для интерактивных систем	Планируется пересмотреть и заменить стандарт ИСО 13407
Эталонные модели процессов		
220	Человеко-ориентированные процессы жизненного цикла	Планируется пересмотреть и заменить стандарт ИСО/ОДС (общедоступные спецификация) 18152
Методы		
230	Человеко-ориентированные методы проектирования	Планируется пересмотреть и заменить стандарт ИСО/ТО 16982
Эргономические требования и методы измерений для электронных видеодисплеев		
300	Введение в требования к электронным видеодисплеям	Международный стандарт
302	Терминология для электронных видеодисплеев	Международный стандарт
303	Требования к электронным видеодисплеям	Международный стандарт
304	Методы испытаний пользовательских характеристик для электронных видеодисплеев (Пользовательские методы испытаний характеристик электронных видеодисплеев)	Международный стандарт
305	Оптические лабораторные методы испытания электронных видеодисплеев	Международный стандарт
306	Методы оценки электронных видеодисплеев в условиях эксплуатации	Международный стандарт
307	Методы анализа и оценки соответствия электронных видеодисплеев	Международный стандарт
308	Дисплеи с электронной эмиссией за счет поверхностной проводимости (SED)	Технический отчет
309	Дисплеи на органических светодиодах (OLED)	Технический отчет
Физические устройства ввода		
400	Принципы и требования к физическим устройствам ввода	Международный стандарт
410	Критерии проектирования физических устройств ввода	Международный стандарт
411	Лабораторные испытания и методы оценки конструкции физических устройств ввода	Планируется
420	Процедуры выбора физических устройств ввода	На стадии подготовки
421	Методы испытаний и оценки физических устройств ввода рабочего места	Планируется
Рабочее место		
500	Требования к положению рабочего места и позы оператора	Планируется пересмотреть и заменить стандарт ИСО 9241-5
Окружающая рабочая среда		
600	Руководство по окружающей рабочей среде	Планируется пересмотреть и заменить стандарт ИСО 9241-6
Области применения		
710	Введение в эргономическое проектирование центров управления	Планируется
711	Принципы проектирования центров управления	Планируется пересмотреть и заменить стандарт ИСО 11064-1
712	Принципы размещения комплексов управления	Планируется пересмотреть и заменить стандарт ИСО 11064-2
713	Размещение диспетчерского помещения	Планируется пересмотреть и заменить стандарт ИСО 11064-3
714	Расположение и размеры рабочих мест центра управления	Планируется пересмотреть и заменить стандарт ИСО 11064-4
715	Дисплеи и средства управления центра управления	Планируется пересмотреть и заменить стандарт ИСО 11064-5

716	Требования к окружающей среде диспетчерского помещения	Планируется пересмотреть и заменить стандарт ИСО 11064-6
717	Принципы оценки центров управления	Планируется пересмотреть и заменить стандарт ИСО 11064-7
Тактильные и осязательные взаимодействия		
900	Введение по тактильным и осязательным взаимодействиям	Планируется
910	Основы тактильных и осязательных взаимодействий	На стадии подготовки
920	Руководство по тактильным и осязательным взаимодействиям	На стадии подготовки
930	Тактильные и осязательные взаимодействия в смешанных средах	Планируется
940	Оценка тактильных и осязательных взаимодействий	Планируется
971	Тактильные и осязательные интерфейсы общедоступных устройств	Планируется

Приложение С (обязательное)

Схемы определения соответствия

С.1 Структура

Прямая оценка эргономических требований и рекомендаций, приведенных в ИСО 9241-303, невозможна. В целях получения точных и измеряемых требований, предполагаемых условий использования, при которых используются технология/изделие известны. Поэтому схема определения соответствия состоит из этапов, представленных на рисунке С.1, которые необходимо выполнить.

Этап 1 Описание предполагаемых условий использования

Описание пользователя.
Описание условий эксплуатации.
Описание задач.
Описание работы технологии.



Этап 2 Сведения о технологии

Описание необходимых технических характеристик (свойств), имеющих отношение к оценке.



Этап 3 Требования к критериям соответствия/несоответствия

Определение измерения или оценочных свойств технологии с эргономическими требованиями и рекомендациями, принимая во внимание лабораторные исследования и оценочные методы, а также предполагаемые условия использования.



Этап 4 Установление и предоставление отчета

Составление отчета данных оценки в соответствии с требованиями ИСО/МЭК 17025.

Рисунок С.1 – Блок-схема определения соответствия

С.2 Предполагаемые условия использования

С.2.1 Общие положения

Предполагаемые условия использования необходимы для общего обзора и ориентирования в действующих условиях, в которых изделия используются. Приведена классификация различных ссылок.

С.2.2 Тип эксплуатации

Из-за естественного снижения качества зрения возраст пользователей рассматривается. Пример влияния возраста: восприимчивость контраста и острота зрения.

Существуют и другие параметры, такие как отсутствие цветового зрения, которые не рассмотрены в ИСО 9241. Несмотря на это, настоящий стандарт позволяет обсуждать такие параметры в описании схемы определения соответствия.

С.2.3 Условия эксплуатации

Условия освещения окружающей среды влияют на некоторые параметры. Следующая классификация выполнена в соответствии с таблицей С.1.

Т а б л и ц а С.1 – Условия освещения внутри и вне помещений.

Параметры	Освещенность	Яркость	Источник освещения МКО
Окружающая среда	E	L_{REFEXT} и L_{REFSML}	Корректированная цветовая температура
Внутри помещения	См. предполагаемые условия использования для различных описанных технологий		
Вне помещения	Приблизительно $1 \text{ лк} \leq E \leq 10^5 \text{ лк}$ [45]	Сплошная облачность [45]: $L_{\text{REFEXT}} \approx 2000 \text{ кд/м}^2$ Чистое небо [45]: $L_{\text{REFEXT}} \approx 8000 \text{ кд/м}^2$ Солнечная поверхность [45]: $L_{\text{REFSML}} \approx 10^8 \text{ кд/м}^2$	

С.2.4 Задачи дисплея

Зрительное задание определено как визуальный элемент заданий, который надо выполнить [5]. Во время работы дисплея задачи чтения, написания, мониторинга, управления, наблюдения, черчения/рисования, воспроизведение и др. могут быть идентифицированы и описаны следующими основными задачами и условиями:

- Восприятие структуры (образца) изменяющейся светлоты, цвета и формы с различными градациями в деталях (число и высокое качество/точность) или реальность (наблюдение виртуальности, наблюдение реальности). В пределах цветового пространства градация может быть поэтапной (от 2-го этапа и до n -ного) или продолжительной.

- Количество информации без прокрутки: чтение/написание, например один символ, n символов, одно слово, n слов, n предложений, обработка размера DIN ($x = 9, 8, 7, 6, 5 \dots$), восприятие графики, рисунков или фотографий.

- Тип изображения: квазистатичное или движущееся.

- Условия наблюдения: расстояние наблюдения, направление наблюдения, движение глаз и головы, один пользователь (с или без уединенности), много пользователей.

Для целей настоящего стандарта следующие классификации задач дисплея выполнены как общая основа и должны иметь продолжение:

- восприятие обычного текста (с цветами или без цветов);
- восприятие обычной графики (с цветами или без цветов);
- восприятие реальности (с цветами или без цветов);
- восприятие медицинских изображений;
- восприятие статической информации;
- восприятие квазистатичной информации;
- восприятие информации без движения (низкая, средняя или высокая точность).

Для схем определения соответствия рассматривают следующие материалы для восприятия информации:

а) Искусственная информация

Визуализация объектов и действий, которые не имеют своих оригиналов в нашем мире, например текст (т. е. буквенно-цифровые символы), графические знаки, символы и т. д. в монохромных (включая бесцветные) и/или цветных (включая полноцветные) презентациях.

б) Реальная информация

Воспроизведение объектов и действий, которые существуют в нашем мире, (лица, люди, ландшафты и т. д.) в монохромных (включая бесцветных) или цветных (включая полноцветные) презентациях.

С.2.5 Использование технологии

Как результат предполагаемого проектирования изделия, еще двух дополнительных аспектов касающихся использования: расположение места использования и тип использования. Эти аспекты оказывают влияние на схемы определения соответствия.

Места использования различаются местоположением, а также включают в себя стационар-

ное использование или мобильное использование, как представлено на рисунке С.2.

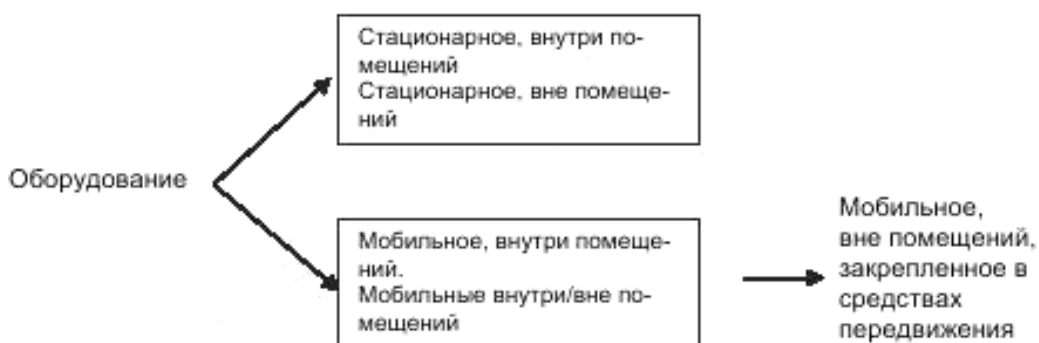


Рисунок С.2 – Расположение места использования

Тип использования подразумевает различные виды использований изделия, как показано на рисунке С.3.



Рисунок С.3 – Тип работы

С.3 Критерий соответствия/несоответствия

С того момента, когда эргономические требования были приведены в ИСО 9241-303 отдельно от технологии, задач и условий, стало необходимо определить критерии соответствия/несоответствия в части предполагаемых условий использования и технологий.

С.4 Оценка и составление отчета

Отчет об оценке данных выполняют в форме протокола испытаний и для обеспечения качества документируют в соответствии с требованиями ИСО/МЭК 17025.

**Приложение ДА
(справочное)**

**Сведения о соответствии ссылочных международных стандартов
ссылочным национальным стандартам Российской Федерации**

Таблица ДА.1

Обозначение ссылочного международного стандарта	Степень соответствия	Обозначение и наименование соответствующего национального стандарта
ИСО 9241-300:2008	IDT	ГОСТ Р ИСО 9241-300–2012 «Эргономика взаимодействия человек–система. Часть 300. Введение в требования к электронным видеодисплеям»
ИСО 9241-302:2008	IDT	ГОСТ Р ИСО 9241-302–2012 «Эргономика взаимодействия человек–система. Часть 302. Терминология для электронных видеодисплеев»
ИСО 9241-303:2011	IDT	ГОСТ Р ИСО 9241-303–2012 «Эргономика взаимодействия человек–система. Часть 303. Требования к электронным видеодисплеям»
ИСО 9241-305:2008	IDT	ГОСТ Р ИСО 9241-305–2012 «Эргономика взаимодействия человек–система. Часть 305. Оптические лабораторные методы испытаний электронных видеодисплеев»
ИСО/МЭК 17025:2005	IDT	ГОСТ Р ИСО/МЭК 17025–2006 «Общие требования к компетентности испытательных и калибровочных лабораторий»
Примечание – В настоящей таблице использовано условное обозначение степени соответствия стандартов IDT – идентичные стандарты.		

Библиография

- [1] ISO 6385:2004, Ergonomic principles in the design of work systems
- [2] ISO/МКО 8995-1:2002, Lighting of work places – Part 1: Indoor
- [3] ISO 9241-1:1997, Ergonomic requirements for office work with visual display terminals (VDTs) – Part 1: General introduction
- [4] ISO 9241-1:1997/Amd. 1:2001, Ergonomic requirements for office work with visual display terminals (VDTs) – Part 1: General introduction – Amendment 1
- [5] ISO 9241-2:1992, Ergonomic requirements for office work with visual display terminals (VDTs) – Part 2: Guidance on task requirements
- [6] ISO 9241-3:1992, Ergonomic requirements for office work with visual display terminals (VDTs) – Part 3: Visual display requirements
- [7] ISO 9241-3:1992/Amd. 1:2000, Ergonomic requirements for office work with visual display terminals (VDTs) – Part 3: Visual display requirements – Amendment 1
- [8] ISO 9241-5:1998, Ergonomic requirements for office work with visual display terminals (VDTs) – Part 5: Workstation layout and postural requirements
- [9] ISO 9241-6:1999, Ergonomic requirements for office work with visual display terminals (VDTs) – Part 6: Guidance on the work environment
- [10] ISO 9241-7:1998, Ergonomic requirements for office work with visual display terminals (VDTs) – Part 7: Requirements for display with reflections
- [11] ISO 9241-8:1997, Ergonomic requirements for office work with visual display terminals (VDTs) – Part 8: Requirements for displayed colours
- [12] ISO 9241-11:1998, Ergonomic requirements for office work with visual display terminals (VDTs) – Part 11: Guidance on usability
- [13] ISO 9241-304, Ergonomics of human-system interaction – Part 304: User performance test methods for electronic visual displays
- [14] ISO 9241-306, Ergonomics of human-system interaction – Part 306: Field assessment methods for electronic visual displays
- [15] ISO 11315-1, Photography – Projection in indoor rooms – Part 1: Screen illumination test for still projectors
- [16] ISO 11315-2, Photography – Projection in indoor rooms – Part 2: Screen luminance test for still and video projection
- [17] ISO 13406-1:1999, Ergonomic requirements for work with visual displays based on flat panels – Part 1: Introduction
- [18] ISO 13406-2:2001, Ergonomic requirements for work with visual displays based on flat panels – Part 2: Ergonomic requirements for flat panel displays
- [19] ISO 13407:1999, Human-centred design processes for interactive systems
- [20] ISO 17121:2000, Cinematography – Work stations used for film and video production – Requirements for visual and audio conditions
- [21] IEC 61966-2-1, Multimedia systems and equipment – Colour measurement and management – Part 2-1: Colour management – Default RGB colour space – sRGB
- [22] CIE 15.2:1986, MKO Recommendations on Colorimetry 2)
- [23] IEC/CIE 017.4:1987, International Lighting Vocabulary 3)
- [24] CIE 38:1977, Radiometric and photometric characteristics of materials and their measurement 3)
- [25] IEC 61947-1:2002, Electronic projection – Measurement and documentation of key performance criteria – Part 1: Fixed resolution projectors
- [26] IEC 61947-2:2001, Electronic projection – Measurement and documentation of key performance criteria – Part 2: Variable resolution projectors
- [27] EN 12464-1:2002, Light and lighting – Lighting of work places – Part 1: Indoor work places
- [28] DIN 15996:1996-04, Image and sound production in film and video studios and radio stations – Requirements for work station
- [29] DIN 19045-1:1997-05, Projection of still pictures and motion-pictures – Part 1: Conditions for projection and viewing for all kinds of projection
- [30] DIN 19045-2:1998-12, Projection of still pictures and motion-pictures – Part 2: Screens
- [31] DIN 19045-4:1997-05, Projection of still pictures and motion-pictures – Part 4: Reflection and transmittance characteristics of screens; characteristic values, screen types, measurement
- [32] ITU-R BT.500, Methodology for the subjective assessment of the quality of television pictures
- [33] ITU-R BT.470, Conventional analogue television systems
- [34] ITU-R BT.709, Parameter values for the HDTV standards for production and international pro-

- gramme exchange
- [35] ITU-R BT.710, Subjective assessment methods for image quality in high-definition television
 - [36] European Broadcasting Union (EBU), Standard for chromaticity tolerances for studio monitors, Tech. 3213-E, August 1975
 - [37] European Broadcasting Union (EBU), Methods of measurement of the colorimetric performance of studio monitors, Tech. 3273-E, October 1993
 - [38] European Broadcasting Union (EBU), Specification of Grade-1 colour picture monitors, Tech. 3263-E, July 1996
 - [39] European Broadcasting Union (EBU), Technical Statement D91-2000, Colorimetry in television programme production
 - [40] BÉLAND, M-C. and ANDRÉN, B., Effect of Gloss and Diffuse Reflectance of Display Frames on Visual Comfort. Submitted for publication in Journal of the SID, 2006
 - [41] BECKER, M. E., Flat Panel Display Technology and Display Metrology. Proceedings of SPIE. 27-29 January 1999. San Jose, California
 - [42] HERRMANN, SCHEUER, WINDEL, Requirements for new technologies becoming part of on-screen work as well as directions for their implementation, especially in standardization activities, F1846, Federal Institute for Occupational Safety and Health BAUA, Dortmund, Germany, 2003
 - [43] HUNT, R. W. G., Measuring colour. Fountain Press. England. 1998
 - [44] HUNT, R. W. G., The reproduction of colour. Fountain Press. England. 1995
 - [45] HUNT, R. W. G., Why is black-and-white so important in color? Information Display. July 1997
 - [46] KELLER, P. A., Electronic Display Measurement. John Wiley & Sons. 1997
 - [47] LANGENDIJK, H. A. and HEYNDERICKX, I., Optimal and acceptable color ranges for display primaries. Journal of the SID. Volume 11, Number 2, 2003
 - [48] MCCLUNEY, W.R. Introduction to radiometry and photometry. Artech House. 1994
 - [49] MUSTONEN, L., Pixel Defects on a Small High-Density Display – Effects on Visual Performance and Perceptual Quality, EuroSID 2005
 - [50] SCHEUER, HERRMANN, Quality Standard for projectors, Quality requirements and Test principles, TUV Standard 1128, October 2003
 - [51] Flat Panel Display Measurement Standard, VESA (Video Electronics Standards Association), Display Metrology Committee, Version 2.0, 1 June 2001
 - [52] WYSZECKI, STILES, Color SMKOnce. John Wiley & Sons. 2000

УДК 658/382:006.354

ОКС 13.180; 35.180

Ключевые слова: дисплей, источник света, контраст, освещенность, пиксель, разность цветов, яркость

Электронное издание

Тираж 14 экз. Зак. 3Е.

Подготовлено на основе электронной версии, предоставленной разработчиком стандарта

ФГУП «СТАНДАРТИНФОРМ»

123995 Москва, Гранатный пер., 4.

www.gostinfo.ru

info@gostinfo.ru