

ГОСУДАРСТВЕННЫЙ СТАНДАРТ РОССИЙСКОЙ ФЕДЕРАЦИИ

УСТРОЙСТВА ДЛЯ ЛАМП

**АППАРАТЫ ПУСКОРЕГУЛИРУЮЩИЕ
ЭЛЕКТРОННЫЕ, ПИТАЕМЫЕ
ОТ ИСТОЧНИКОВ ПЕРЕМЕННОГО ТОКА,
ДЛЯ ТРУБЧАТЫХ ЛЮМИНЕСЦЕНТНЫХ
ЛАМП**

ТРЕБОВАНИЯ К РАБОЧИМ ХАРАКТЕРИСТИКАМ

Издание официальное

БЗ 10—97/321

ГОССТАНДАРТ РОССИИ
Москва

Предисловие

1 РАЗРАБОТАН И ВНЕСЕН Всероссийским научно-исследовательским, проектно-конструкторским светотехническим институтом им. С.И. Вавилова (ООО «ВНИСИ»)

2 ПРИНЯТ И ВВЕДЕН В ДЕЙСТВИЕ Постановлением Госстандарта России от 19 марта 1998 г. № 65

3 Настоящий стандарт представляет собой полный аутентичный текст международного стандарта МЭК 929 (1990) «Устройства для ламп. Аппараты пускорегулирующие электронные, питаемые от источников переменного тока, для трубчатых люминесцентных ламп. Требования к рабочим характеристикам» с Изменениями № 1 (1994) и № 2 (1996)

4 ВВЕДЕН ВПЕРВЫЕ

© ИПК Издательство стандартов, 1998

Настоящий стандарт не может быть полностью или частично воспроизведен, тиражирован и распространен в качестве официального издания без разрешения Госстандарта России

II

Содержание

Вступление	1
1 Область распространения	1
2 Нормативные ссылки	2
3 Определения	2
4 Общие условия испытаний	3
5 Маркировка	3
6 Общие положения	4
7 Пусковой режим зажигания	4
8 Рабочий режим	6
9 Коэффициент мощности схемы	6
10 Ток, потребляемый из сети	6
11 Максимальный ток в любом выводе электрода	6
12 Форма кривой тока	7
13 Защита от магнитных влияний	7
14 Полное сопротивление на звуковых частотах	7
15 Основные переходные перенапряжения	8
16 Методика испытаний в аномальных режимах	8
17 Ресурс	8
Рисунки	9
Приложение А Испытания	14
Приложение В Образцовые ПРА	17
Приложение С Номинальные лампы	18
Приложение D Пояснение условий зажигания	19
Приложение E Управляющий интерфейс для регулируемых ПРА	22
Приложение F Руководство по определению срока службы и интенсивности отказов	26
Приложение G Соответствие стандартов МЭК государственным стандартам	26

ГОСУДАРСТВЕННЫЙ СТАНДАРТ РОССИЙСКОЙ ФЕДЕРАЦИИ

Устройства для ламп

АППАРАТЫ ПУСКРЕГУЛИРУЮЩИЕ ЭЛЕКТРОННЫЕ, ПИТАЕМЫЕ ОТ ИСТОЧНИКОВ ПЕРЕМЕННОГО ТОКА, ДЛЯ ТРУБЧАТЫХ ЛЮМИНЕСЦЕНТНЫХ ЛАМП

Требования к рабочим характеристикам

Auxiliaries for lamps.

A.c.-supplied electronic ballasts for tubular fluorescent lamps. Performance requirements

Дата введения 1999—01—01

ВСТУПЛЕНИЕ

Настоящий стандарт устанавливает требования к рабочим характеристикам электронных пускорегулирующих аппаратов (далее — ПРА), питаемых от источников переменного тока до 1000 В частоты 50 или 60 Гц, для работы с частотами, отличающимися от частоты сети, совместно с трубчатыми люминесцентными лампами, указанными в МЭК 81 и МЭК 901, и другими трубчатыми люминесцентными лампами для работы на высокой частоте, которые еще не стандартизированы.

ПРА предназначены для работы ламп разной мощности на различных частотах, включая высокие. Установлено, что рабочие частоты менее 20 кГц могут создавать акустический шум, а частоты более 50 кГц — усложнять проблему защиты от радиопомех.

Некоторые лампы могут быть специально сконструированы для работы на высокой частоте с высокочастотными ПРА. В настоящем стандарте приведены два варианта зажигания ламп — с предварительным и без предварительного подогрева электродов.

Примечание — Возможна работа ламп, рассчитанных на зажигание с предварительным подогревом, в схемах без предварительного подогрева. Лампы, предназначенные для работы в схемах обоих типов, представлены в МЭК 81, или изготовители ламп могут разрешать такую работу этих ламп.

Для получения удовлетворительных рабочих характеристик люминесцентных ламп и ПРА необходимо, чтобы их основные характеристики были правильно скоординированы. Поэтому технические условия на них должны быть написаны на основании измерений, проведенных на определенном общем базовом образце, который должен быть недорогим, воспроизводимым и стабильным.

Этим требованиям отвечают образцовые ПРА. Кроме того, испытания ПРА для люминесцентных ламп должны, как правило, проводиться с номинальными лампами методом сравнения результатов испытаний этих ламп с испытуемым и образцовым ПРА.

Образцовым ПРА для частот 50 или 60 Гц является катушка индуктивности, а высокочастотным образцовым ПРА — резистор, т.к. он не зависит от частоты и не подвержен влиянию паразитной емкости.

1 ОБЛАСТЬ РАСПРОСТРАНЕНИЯ

Настоящий стандарт устанавливает требования к рабочим характеристикам ПРА, предназначенных для использования в сети переменного тока до 1000 В частотой 50 или 60 Гц, которые работают с частотами, отличающимися от частоты сети, совместно с трубчатыми люминесцентными лампами, указанными в МЭК 81 и МЭК 901, и другими люминесцентными лампами для работы на высокой частоте.

Примечание — Испытания, приведенные в настоящем стандарте, являются типовыми. Требования к испытаниям конкретных ПРА в процессе производства в стандарте не рассматриваются.

Издание официальное

1

В настоящем стандарте использованы следующие шрифтовые выделения:

- текст требований — светлый шрифт;
- методы испытаний — курсив;
- примечания — петит.

2 НОРМАТИВНЫЕ ССЫЛКИ

Следующие нормативные документы содержат положения, на которые даны ссылки в настоящем стандарте.

На момент издания настоящего стандарта были указаны действующие редакции.

Все нормативные документы подвергаются пересмотру и частичным согласованным изменениям, поэтому необходимо исследовать возможность применения для настоящего стандарта более поздних изданий нормативных документов, указанных ниже. Члены МЭК и ИСО ведут регистрацию действующих международных стандартов.

МЭК 81 (1984)* Лампы люминесцентные трубчатые для общего назначения. Изменения № 1 (1987) и № 2 (1988)

МЭК 410 (1973) Планы и правила выборочного контроля по качественным признакам

МЭК 555—2 (1982). Помехи в электрических сетях, вызванные электробытовыми приборами и аналогичным электрическим оборудованием. Часть 2. Гармоники. Изменение № 2 (1988)

МЭК 901 (1987) Лампы люминесцентные одноцокольные. Требования безопасности и эксплуатации. Изменения № 1 (1989) и № 2 (1992)

МЭК 928 (1995)* Устройства для ламп. Аппараты пускорегулирующие электронные, питаемые от источников переменного тока, для трубчатых люминесцентных ламп. Общие требования и требования безопасности

3 ОПРЕДЕЛЕНИЯ

В настоящем стандарте применяют следующие определения.

3.1. **Вспомогательное устройство для зажигания** — вспомогательным устройством для зажигания лампы может быть токопроводящая полоса, нанесенная на наружную поверхность лампы, или проводящая пластина, расположенная на определенном расстоянии от лампы. Устройство эффективно только в том случае, если имеет достаточный потенциал по отношению к одному из концов лампы.

3.2. **Световой показатель ПРА** — отношение светового потока лампы, работающей с испытуемым ПРА при его нормируемом напряжении, к световому потоку той же лампы, работающей с соответствующим образцовым ПРА, при его нормируемых напряжении и частоте.

3.3. **Образцовый ПРА** — специальный ПРА, соответствующий требованиям настоящего стандарта, который используется для отбора номинальных ламп. Он характеризуется тем, что при нормируемой частоте имеет стабильное отношение напряжение/ток, которое не подвержено колебаниям тока, температуры и внешних магнитных влияний, описанных в настоящем стандарте.

3.4. **Номинальная лампа** — лампа, отобранная для испытания ПРА, которая при работе с образцовым ПРА (ДОИ) при установленных условиях имеет электрические характеристики, близкие к номинальным значениям, указанным в соответствующем стандарте на конкретный тип лампы.

3.5. **Ток калибровки образцового ПРА** — значение тока, при котором проводится калибровка и контроль ПРА.

3.6. **Суммарная мощность схемы** — суммарная мощность, рассеиваемая на ПРА и лампе вместе, при нормируемых частоте и напряжении ПРА.

3.7. **Коэффициент мощности схемы** (Символ λ) — коэффициент мощности ПРА и лампы (или ламп), для которой(ых) рассчитан ПРА.

3.8. **ПРА с высоким коэффициентом мощности** — ПРА, имеющий коэффициент мощности схемы не менее 0,85**.

Примечание — Значение коэффициента мощности учитывает искажение формы кривой тока.

* См. приложение G

** Для Северной Америки наибольший коэффициент мощности не менее 0,9

3.9 **ПРА с высоким полным сопротивлением на звуковых частотах** — ПРА, полное сопротивление которого в диапазоне частот от 250 до 2000 Гц превышает значения, указанные в разделе 14 настоящего стандарта.

3.10 **ПРА с малым искажением** — ПРА, содержание гармоник в токе которого соответствует требованиям 12.1 настоящего стандарта.

3.11 **Зажигание с предварительным подогревом** — схема, в которой электроды лампы достигают температуры эмиссии прежде, чем фактически зажигается лампа.

3.12 **Зажигание без предварительного подогрева** — схема, в которой используется высокое напряжение холостого хода для возбуждения эмиссии электродов.

3.13 **Предпусковое время** — для ПРА, соответствующих 3.12, — период времени после включения напряжения сети, в течение которого ток лампы ≤ 10 мА.

4 ОБЩИЕ УСЛОВИЯ ИСПЫТАНИЙ

4.1 Испытания по настоящему стандарту являются типовыми.

Примечание — Требования и допуски, установленные в настоящем стандарте, относятся к выборке для типовых испытаний, представленной изготовителем для этой цели. Выборка должна характеризовать параметры ПРА, имеющих характеристики очень близкие к средним значениям ПРА этого изготовителя.

Можно считать, что если выборка для типовых испытаний укладывается в допуски, предусмотренные настоящим стандартом, то большинство ПРА будут соответствовать настоящему стандарту. Однако следует учитывать, что при изготовлении возможен разброс характеристик ПРА за пределы, допустимые стандартом. Требования к планам и правилам выборочного контроля по качественным признакам установлены в МЭК 410.

4.2 Если не указано иное, то испытания проводят в порядке нумерации разделов настоящего стандарта.

4.3 Каждая выборка подвергается всем испытаниям.

4.4 Как правило, испытания проводят на одном образце ПРА или, если имеется ряд одинаковых ПРА, на одном ПРА каждой нормируемой мощности в ряду или на типопредставителе, выбранном из ряда по согласованию с изготовителем.

4.5 Испытания проводят в условиях, указанных в приложении А. Характеристики ламп, не указанные в МЭК, должны соответствовать установленным изготовителем ламп.

4.6 Все ПРА, на которые распространяется стандарт, должны соответствовать требованиям МЭК 928.

5 МАРКИРОВКА

5.1 Маркировка ПРА должна содержать следующую четкую обязательную информацию.

а) Коэффициент мощности схемы, например 0,85.

Если коэффициент мощности менее 0,95 и соответствует току, опережающему по фазе напряжение, то за ним должна быть указана буква С, например 0,85С.

При необходимости маркировка ПРА должна содержать следующие данные:

б) символ Z, обозначающий, что ПРА соответствует условиям полного сопротивления на звуковых частотах;

с) символ Н, обозначающий, что аппарат не относится к ПРА с малым искажением.

5.2 Дополнительно к вышеуказанной обязательной маркировке следующая информация, если она необходима, должна иметься или на ПРА, или в каталоге изготовителя, или т.п.:

а) четкое указание типа зажигания, а именно с предварительным или без предварительного подогрева;

б) указание, требует ли ПРА вспомогательное устройство для зажигания.

5.3 Необязательная информация, которая может быть приведена изготовителем:

а) нормируемая выходная частота при нормируемом напряжении с или без работающей лампы;

б) диапазон окружающей температуры, в пределах которого ПРА должен удовлетворительно работать при указанном напряжении;

с) световой показатель ПРА и суммарная мощность схемы.

6 ОБЩИЕ ПОЛОЖЕНИЯ

ПРА, работающие с лампами, которые соответствуют МЭК 81 или МЭК 901, или другими люминесцентными лампами для работы на высокой частоте, должны обеспечивать удовлетворительное зажигание лампы при температуре непосредственно около лампы от 10 до 35 °С и рабочий режим лампы при температуре от 10 до 50 °С и напряжении от 92 до 106 % нормируемого напряжения.

Примечание — Электрические характеристики ламп, указанные в МЭК 81 и МЭК 901, относящиеся к лампам, работающим с ДОО (при его нормируемом напряжении частотой 50 или 60 Гц), могут изменяться при работе с высокочастотным ПРА в условиях, указанных в 5.3b.

7 ПУСКОВОЙ РЕЖИМ ЗАЖИГАНИЯ

ПРА должны зажигать лампы без неблагоприятного воздействия на их рабочие характеристики, когда они работают в соответствии со своим назначением. Пояснения условий зажигания ламп приведены в приложении D.

Проверка проводится испытаниями по одному из пунктов 7.1—7.4 (какой подходит) с ПРА, работающим при любом напряжении сети от 92 до 106 % нормируемого значения.

Примечание — Требования к току и напряжению предварительного подогрева применимы к регулируемым ПРА для любой позиции регулирования.

7.1 ПРА с предварительным подогревом электродов контролируемым током

Для этой группы ПРА применяют следующие требования. Испытания этого типа проводят в соответствии с требованиями A.4 приложения A.

7.1.1 При замене каждого электрода лампы эквивалентным безындуктивным резистором, значение которого указано на листе характеристик соответствующей лампы, ПРА должен обеспечивать минимальный суммарный эффективный ток предварительного подогрева, соответствующий предельной кривой время/ток (рисунок 1), указанной на листе характеристик соответствующей лампы.

Абсолютный минимум времени предварительного подогрева должен быть не менее 0,4 с, если иное не указано на листе характеристик соответствующей лампы.

Максимальный эффективный ток предварительного подогрева не должен превышать значения, указанного на листе характеристик соответствующей лампы при любом времени t .

7.1.2 Напряжение холостого хода между любой парой эквивалентных резисторов, заменяющих электроды лампы, не должно превышать максимальных значений, указанных на листах характеристик ламп, в течение предварительного подогрева. После предварительного подогрева напряжение останется прежним или повысится до значения не менее минимального значения, необходимого для зажигания лампы, указанного на листе характеристик лампы.

Если указанный в 7.1.1 ток, проходящий через эквивалентный резистор, прерывается раньше, чем будет достигнуто указанное минимальное напряжение для зажигания лампы, то повышение напряжения до минимального напряжения зажигания должно происходить в течение не более 0,1 с (рисунок 2.1).

Если повышение напряжения происходит за время более чем 0,1 с, то ток через эквивалентный резистор не должен падать ниже указанного абсолютного минимального значения (рисунок 2.2).

Коэффициент амплитуды напряжения холостого хода не должен превышать 1,8. Даже очень узкие пики напряжения, которые не влияют на действующее значение, не должны возникать в процессе минимального периода предварительного нагрева.

7.2 ПРА с предварительным подогревом электродов контролируемым напряжением

ПРА этого типа должны обеспечивать соответствующие напряжения предварительного подогрева электродов, рабочее напряжение электрода и напряжение зажигания лампы. Предельные значения и соответствующие эквивалентные резисторы указаны на листах характеристик соответствующих ламп в МЭК 81 и МЭК 901.

Лампы как с низким, так и с высоким сопротивлением электродов могут работать при таком способе зажигания.

7.2.1 ПРА должны создавать действующее значение напряжения предварительного подогрева электродов в пределах, указанных на листе характеристик соответствующей лампы, на заданных эквивалентных резисторах при нормируемом напряжении сети.

Допускается превышение максимального напряжения на электроде, если обеспечивается мак-

симальный ток через электрод в соответствии с требованиями к предварительному подогреву электродов контролируемым током.

Минимальное время приложения напряжения предварительного подогрева электродов должно быть 0,4 с.

В зависимости от требований, указанных на листе характеристик лампы, через 0,4 с напряжение предварительного подогрева электрода может:

- a) постоянно прикладываться в процессе работы;
- b) уменьшаться до минимального значения;
- c) уменьшаться до нуля.

7.2.2 ПРА должны обеспечивать напряжения зажигания ламп, указанные на листе характеристик соответствующей лампы, при:

- a) действующем значении напряжения на лампе и
- b) амплитудном напряжении на вспомогательном устройстве зажигания (если требуется).

Могут быть указаны требования к зажиганию ламп для различных схем. При работе ламп в параллельных цепях соответствующее требование к одной лампе распространяется на каждую лампу.

Напряжение зажигания прикладывают одновременно с напряжением предварительного подогрева электрода или повышают до этого уровня через 0,4 с. Любое напряжение, прикладываемое ранее 0,4 с, должно быть ниже значения, которое может вызвать зажигание лампы или должно соответствовать значению, указанному для зажигания ламп с предварительным подогревом контролируемым током.

7.3 ПРА для зажигания без предварительного подогрева

ПРА, соответствующие определению 3.12, должны быть сконструированы так, чтобы суммарное время тлеющего разряда в процессе зажигания не превышало 100 мс при измерении с номинальной лампой. При измерении необходимо исключить близость с любыми заземленными металлическими деталями, которые могут действовать как вспомогательное зажигающее устройство. Период тлеющего разряда считают законченным, если ток лампы составляет не менее 80 % номинального тока лампы.

ПРА считают соответствующим указанным требованиям, если выполняются следующие условия

7.3.1 Напряжения холостого хода

Измерение проводят осциллографом. После замены всех электродов лампы (рисунок 3а) на эквивалентные безындуктивные резисторы R_C , значения которых указаны на листах характеристик соответствующих ламп, напряжение холостого хода должно удовлетворять значению, указанному на листе характеристик соответствующей лампы.

Если две лампы работают последовательно, то напряжение холостого хода на каждой лампе должно определяться поочередно: заменяя одну лампу номинальной лампой, а электроды другой — эквивалентными резисторами, значения которых указаны на листе характеристик соответствующей лампы.

Напряжение холостого хода измеряют между эквивалентными резисторами, и оно должно соответствовать в обоих случаях значению, указанному на листе характеристик соответствующей лампы, для одной лампы.

Примечание — При наличии дополнительного предварительного подогрева электродов в процессе зажигания минимальные значения должны быть такими, чтобы период тлеющего разряда не превышал 100 мс.

7.3.2 Проверка полного сопротивления ПРА

ПРА должен обеспечивать ток не менее указанного на листе характеристик соответствующей лампы, когда безындуктивный эквивалентный резистор R_L , значение которого указано на листе характеристик соответствующей лампы, заменяет лампу, а каждый электрод лампы заменяется безындуктивным резистором R_C , значение которого указано на том же листе характеристик (рисунок 3б) при напряжении 92 % нормируемого напряжения.

7.3.3 Ток электродов

ПРА с зажиганием без предварительного подогрева могут создавать подогрев электродов в процессе зажигания.

Ток через электроды, если имеется, не должен превышать максимального значения, указанного на листе характеристик соответствующей лампы.

Измерение проводят с эквивалентным резистором R_i (рисунок 3с), значение которого рассчитывают по формуле

$$R_i = 11(2,1 I_n)^{-1},$$

где I_n — номинальное значение рабочего тока лампы.

7.4 Вспомогательные устройства для зажигания и расстояния

Для ламп, работающих с ПРА, соответствующим настоящему стандарту, может требоваться вспомогательное зажигающее устройство согласно МЭК 81. Напряжение холостого хода и напряжение на вспомогательном зажигающем устройстве (если требуется) в процессе предварительного подогрева и зажигания должны быть в пределах, указанных в информационных данных по разработке ПРА на листе характеристик соответствующей лампы.

8 РАБОЧИЙ РЕЖИМ

8.1 При нормируемом напряжении световой показатель ПРА должен быть не менее 95 % значения, указанного изготовителем.

Если указанный световой показатель ПРА меньше 0,9, то должна быть доказано, что рабочие характеристики ламп, работающих с этим ПРА, не ухудшаются. Соответствующее испытание — в стадии разработки.

8.2 При нормируемом напряжении суммарная мощность схемы должна быть не более 110 % значения, указанного изготовителем при работе ПРА с номинальной(ыми) лампой(ами).

8.3 Требования к регулированию

8.3.1 Подогрев электродов лампы

Для того чтобы не снижался срок службы лампы, при работе ламп в режиме светового потока меньшего оптимальной рабочей точки, необходимо, чтобы ПРА обеспечивал постоянный подогрев электродов ламп.

8.3.2 Регулирование мощности лампы

Требования приведены в приложении Е.

В настоящее время существуют также другие не стандартизованные интерфейсы, что может привести к проблеме их взаимозаменяемости.

Поэтому испытания необходимо проводить в соответствии с указаниями изготовителя. Тип интерфейса должен быть указан в маркировке ПРА.

8.4 Если не указано иное на листе характеристик соответствующей лампы, то ПРА должен ограничивать ток номинальной лампы до значения, не превышающего 115 % тока, создаваемого в той же лампе при ее работе с образцовым ПРА.

Измерение проводят по схеме, приведенной на рисунке 4.

9 КОЭФФИЦИЕНТ МОЩНОСТИ СХЕМЫ

Измеренный коэффициент мощности схемы не должен отличаться от значения, указанного в маркировке ПРА, более чем на 0,05 при работе ПРА с одной или несколькими номинальными лампами при нормируемых напряжении и частоте, прикладываемых к схеме.

Для регулируемых ПРА коэффициент мощности измеряется при полной мощности.

10 ТОК, ПОТРЕБЛЯЕМЫЙ ИЗ СЕТИ

Ток, потребляемый из сети ПРА, работающим с номинальной лампой при нормируемом напряжении, не должен отличаться от указанного в маркировке ПРА или в каталоге изготовителя более чем на 10 %.

В любой позиции регулирования ток сети регулируемых ПРА не должен превышать более чем на 10 % значение, указанное в маркировке.

11 МАКСИМАЛЬНЫЙ ТОК В ЛЮБОМ ВЫВОДЕ ЭЛЕКТРОДА

При нормальной работе и любом напряжении сети от 92 до 106 % нормируемого значения ток, проходящий через любой из выводов электродов лампы, не должен превышать значения, указанного на листе характеристик соответствующей лампы.

Измерение проводят осциллографом или другим подходящим устройством. Измерения должны проводиться с номинальной лампой на всех контактах электродов.

12 ФОРМА КРИВОЙ ТОКА

12.1 Форма кривой тока сети

Гармоники тока, потребляемого светильником, должны соответствовать МЭК 555—2.

Примечание — Указанное требование применимо к светильникам или ПРА, которые предназначены для присоединения к источникам питания, указанным в разделе 4 МЭК 555—2.

Если конкретные испытания с номинальными лампами подтверждают, что ПРА для люминесцентных ламп удовлетворяют требованиям соответствующей таблицы МЭК 555—2, то светильник считают отвечающим этим требованиям и не подлежащим проверке. Изготовители обязаны указывать, должен или не должен испытываемый ПРА подвергаться следующему испытанию.

Если ПРА не были проверены отдельно или не соответствуют этому требованию, то светильник подлежит этому испытанию и должен удовлетворять этому требованию.

Испытание проводят в соответствии с требованиями раздела А.2 приложения А. ПРА должен работать при его нормируемом напряжении с номинальной лампой (или лампами). После стабилизации режима работы лампы форма кривой тока сети должна быть такой, чтобы содержание гармоник не превышало значений, указанных в соответствующей таблице МЭК 555—2.

12.2 Форма кривой рабочего тока лампы

Испытание проводят в соответствии с требованиями раздела А.2 приложения А.

ПРА должен работать при его нормируемом напряжении с одной или несколькими номинальными лампами. После стабилизации режима работы лампы форма кривой рабочего тока лампы должна соответствовать следующим требованиям:

а) в каждом следующем друг за другом полупериоде огибающая кривой тока лампы не должна отличаться более чем на 4 % за равные моменты времени после перехода фазы напряжения источника питания через ноль.

Примечание — Цель этого требования — исключить различие формы кривой в разные полупериоды сети;

б) максимальное отношение амплитудного значения к действующему значению не должно превышать высокочастотный коэффициент амплитуды, равный 1,7.

Если высокая частота модулирована основной частотой, то максимальный коэффициент амплитуды тока лампы для модулированной огибающей не должен превышать 1,7*.

Примечание — Коэффициент амплитуды тока высокой частоты равен отношению амплитуды модулированной (или немодулированной) огибающей тока к эффективному действующему значению тока.

13 ЗАЩИТА ОТ МАГНИТНЫХ ВЛИЯНИЙ

ПРА должны иметь эффективную защиту от магнитных влияний, вызванных расположенными поблизости ферромагнитными материалами.

Проверку проводят следующим испытанием.

В процессе проверки ПРА должен работать при его нормируемом напряжении с соответствующей лампой. После стабилизации режима работы стальную пластину толщиной 1 мм, шириной и длиной больше, чем ширина и длина испытываемого ПРА, последовательно прикладывают вплотную к основанию ПРА на расстоянии 1 мм от каждой его стороны. При этом измеряют потребляемый лампой ток, значение которого не должно отличаться более чем на 2 % от значения, измеренного при отсутствии стальной пластины.

14 ПОЛНОЕ СОПРОТИВЛЕНИЕ НА ЗВУКОВЫХ ЧАСТОТАХ

Проверку ПРА, имеющих в маркировке символ полного сопротивления на звуковых частотах (5.1), проводят в соответствии с разделом А.3 приложения А.

На каждой частоте диапазона 400—2000 Гц полное сопротивление ПРА, работающего с

* В Японии разрешается максимальный коэффициент амплитуды 2,1.

номинальной лампой при его нормируемых напряжении и частоте, должно быть индуктивным. Его полное сопротивление в омах должно быть не менее значения сопротивления резистора, который рассеивает ту же мощность, что и комплект «лампа+ПРА» при работе при нормируемых напряжении и частоте. Полное сопротивление ПРА измеряют сигналом, напряжение которого равно 3,5 % нормируемого напряжения питания ПРА.

Для диапазона частот 250—400 Гц значение полного сопротивления должно быть не менее половины минимального значения, допустимого для диапазона 400—2000 Гц.

Примечание — Устройство для подавления радиопомех, содержащее конденсаторы емкостью менее 0,2 мкФ (суммарное значение), если они встроены в ПРА, могут отсоединяться при этом испытании.

15 ОСНОВНЫЕ ПЕРЕХОДНЫЕ ПЕРЕНАПРЯЖЕНИЯ

Сетевые переходные перенапряжения любой полярности, случайно возникающие и накладывающиеся на основное напряжение, как указано в разделе А.5 приложения А, не должны нарушать функционирование ПРА или выводить его из строя. Влияние молнии на распределительную сеть во внимание не принимают.

Испытание проводят в соответствии с требованиями раздела А.5 приложения А.

16 МЕТОДИКА ИСПЫТАНИЙ В АНОМАЛЬНЫХ РЕЖИМАХ

16.1 Замена лампы (ламп)

В процессе работы ПРА при его нормируемом напряжении +10 % с соответствующей лампой (лампами) она (они) должна(ы) отсоединиться на 1 ч от ПРА без выключения напряжения сети. В конце этого периода лампу (лампы) вновь присоединяют. После этого лампа (лампы) должна(ы) нормально зажигаться и работать после повторного подключения к сети.

16.2 Незажигающаяся лампа

С имитирующим электрод резистором, указанным на соответствующем листе характеристик, присоединенным вместо каждого электрода лампы, ПРА должен работать при нормируемом напряжении +10 % в течение 1 ч. В конце этого периода резистор отсоединяют; соответствующую лампу (лампы) присоединяют, и она (они) должна(ы) нормально зажигаться и работать по крайней мере после повторного подключения к сети.

17 РЕСУРС

17.1 *Перед испытанием ПРА подвергают испытанию температурным циклом и включением на холостом ходу.*

а) Испытание температурным циклом

Сначала ПРА выдерживают в течение 1 ч при минимальном значении температуры окружающей среды. Затем на 1 ч температуру повышают до t_c . Проводят пять таких температурных циклов. Если минимальное значение температуры не указано, то должно использоваться значение +10 °С.

б) Испытание циклами включений

При нормируемом напряжении ПРА со свободными выходными контактными зажимами включают и выключают каждые 30 с. Такой цикл повторяют 1000 раз.

17.2 *Затем ПРА должен работать с соответствующей лампой при нормируемом напряжении сети и при температуре окружающей среды, которая обеспечивает t_c , в течение 200 ч. По окончании испытания и после охлаждения до комнатной температуры ПРА должен обеспечивать нормальное зажигание и работу соответствующей лампы в течение 15 мин. В процессе этого испытания лампы должны располагаться вне испытательной камеры при температуре окружающей среды (25 ± 5) °С.*

17.3 Температура t_c — это температура, измеренная в наиболее тяжелой позиции регулирования. Эта позиция может быть указана изготовителем при консультации с ним.

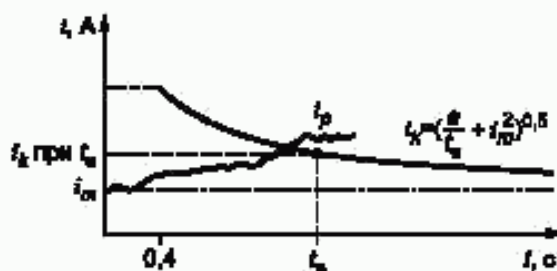
Примечание — Измерение температуры t_c светильника проводят в наиболее тяжелой позиции регулирования.



Пример 1

ПРА соответствует 7.1.1. Изменяющееся действующее значение тока i_p никогда не падает ниже установленного действующего значения тока i_k (за t_0), поэтому для действующего значения огибающей тока i_p может быть использовано выражение

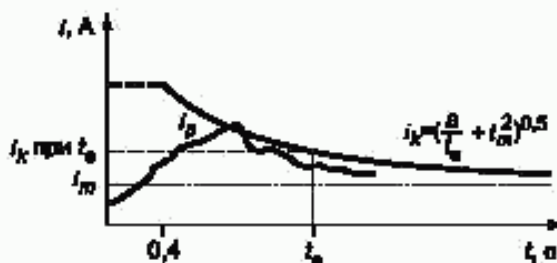
$$\int_0^{t_0} i_p^2 dt > \int_0^{t_0} i_k^2 dt.$$



Пример 2

ПРА не соответствует 7.1.1. Изменяющееся действующее значение тока i_p достигает установленного действующего значения тока i_k (за t_0) непосредственно перед моментом времени t_0 , поэтому для действующего значения огибающей тока i_p может быть использовано выражение

$$\int_0^{t_0} i_p^2 dt < \int_0^{t_0} i_k^2 dt.$$



Пример 3

ПРА соответствует или не соответствует 7.1.1. Изменяющееся действующее значение тока i_p превышает установленное действующее значение тока i_k (за t_0) только для части периода до t_0 .

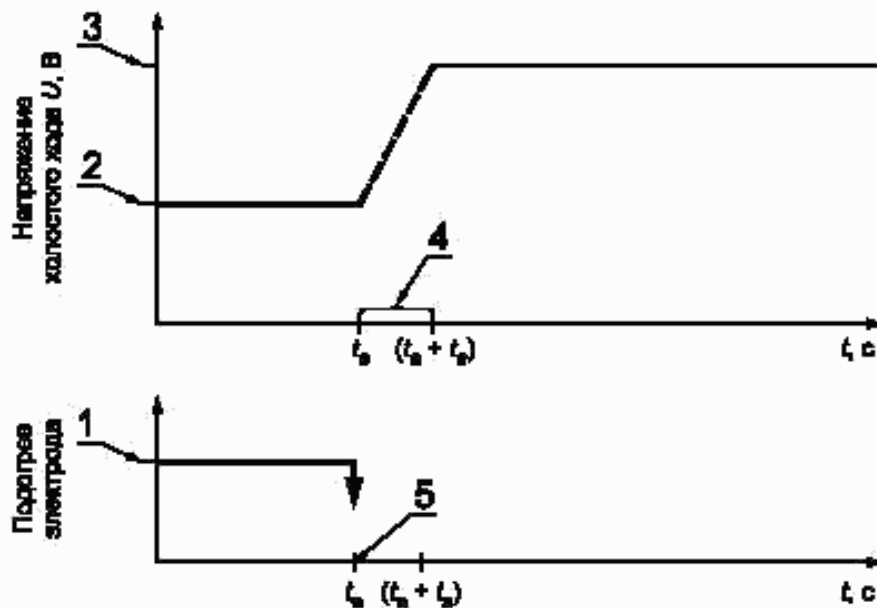
Измерение или расчет энергии необходимо производить в соответствии с выражением

$$\int_0^{t_0} i_p dt \geq \int_0^{t_0} i_k^2 dt.$$

Суммарный эффект предварительного подогрева изменяющимся током предварительного подогрева за время t_0 не должен быть менее действующего значения тока i_k (за t_0).

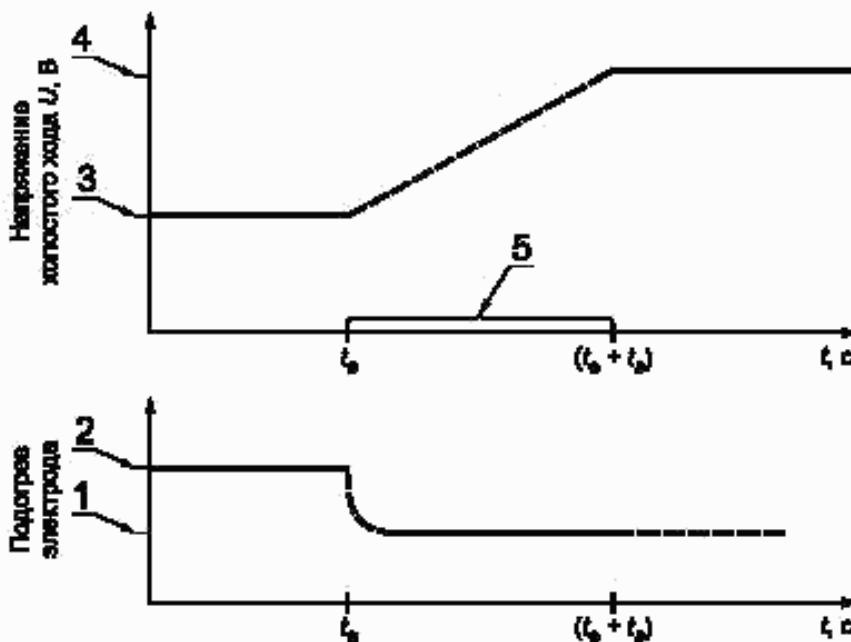
Возможные случаи показаны на трех примерах.

Рисунок 1 — Объяснение эффективного тока предварительного подогрева



1 — I_k до t_0 ; 2 — U до t_0 ; 3 — U после t_0 ; 4 — продолжительность переходного периода $t_1 = 100$ мс, не более; 5 — подогрев электрода прекращается в момент t_0

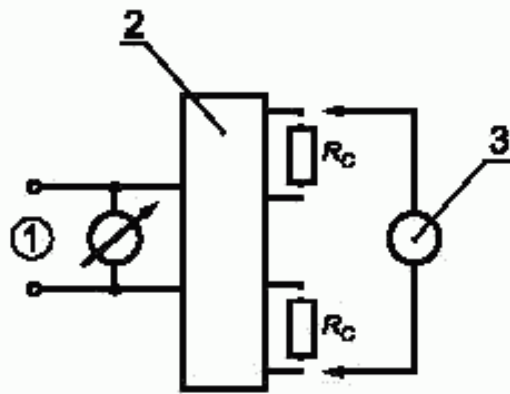
Рисунок 2.1 — ПРА, который прекращает ток предварительного подогрева при повышении напряжения холостого хода



1 — $I \geq I_{in}$ до зажигания лампы; 2 — I_k до t_0 ; 3 — U до t_0 ; 4 — U после t_0 ; 5 — продолжительность переходного периода $t_1 \geq 100$ мс

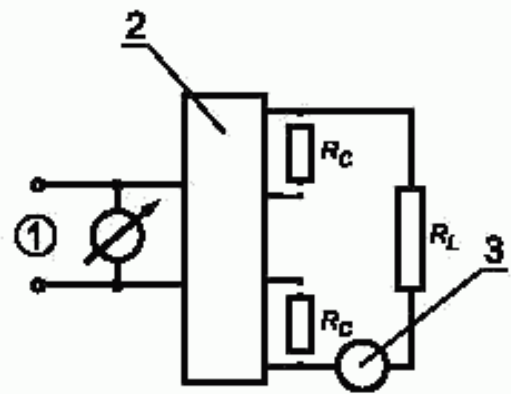
Рисунок 2.2 — ПРА, который имеет продолжительность переходного периода напряжения холостого хода > 100 мс

Рисунок 2 — Требования к напряжению холостого хода ПРА с предварительным подогревом контролируемым током



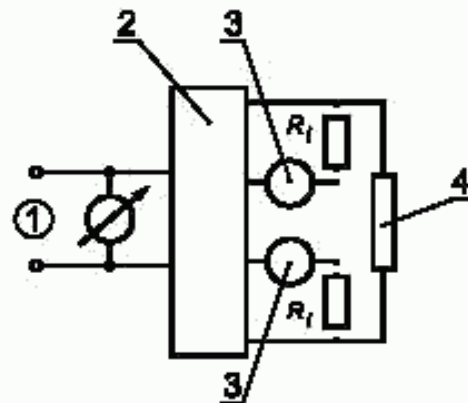
1 — сеть; 2 — испытуемый ПРА; 3 — измерительное устройство

Рисунок 3а — Схема проверки напряжения холостого хода



1 — сеть; 2 — испытуемый ПРА; 3 — измерительное устройство

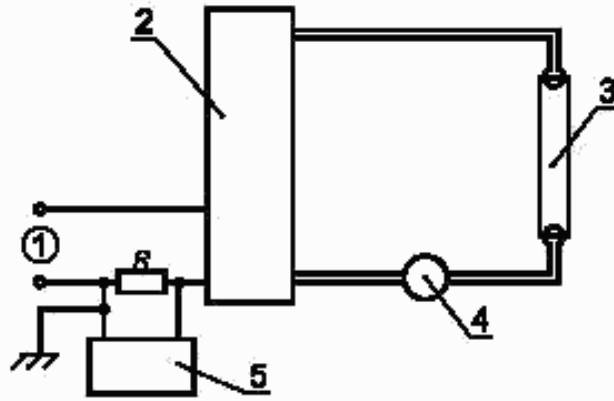
Рисунок 3в — Схема проверки полного сопротивления ПРА



1 — сеть; 2 — испытуемый ПРА; 3 — измерительное устройство; 4 — лампа

Рисунок 3с — Схема проверки тока электрода

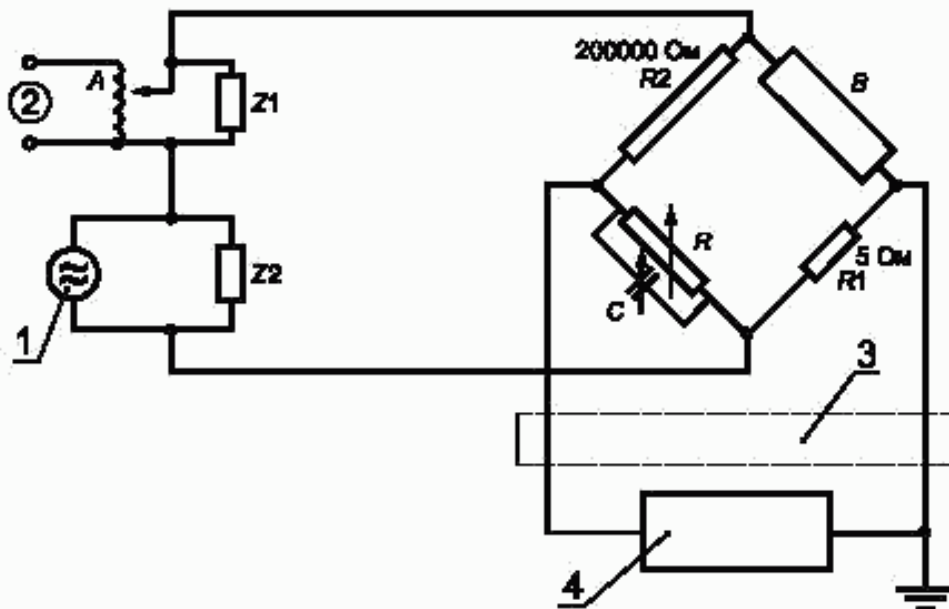
Рисунок 3 — Схема проверки зажигания без предварительного подогрева



1 — сеть; 2 — испытуемый ПРА; 3 — номинальная лампа; 4 — токовый пробник;
5 — селективный вольтметр или анализатор волны

Измерительное устройство присоединяют к выходной цепи, ближайшей к потенциалу земли. Заземлять любую выходную цепь нет необходимости.

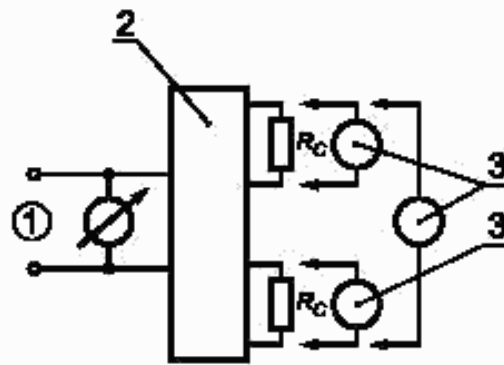
Рисунок 4 — Измерение формы кривой тока



1 — генератор 250—2000 Гц; 2 — сеть 50 (60) Гц; 3 — фильтр 50 (60) Гц; 4 — селективный вольтметр или анализатор волны

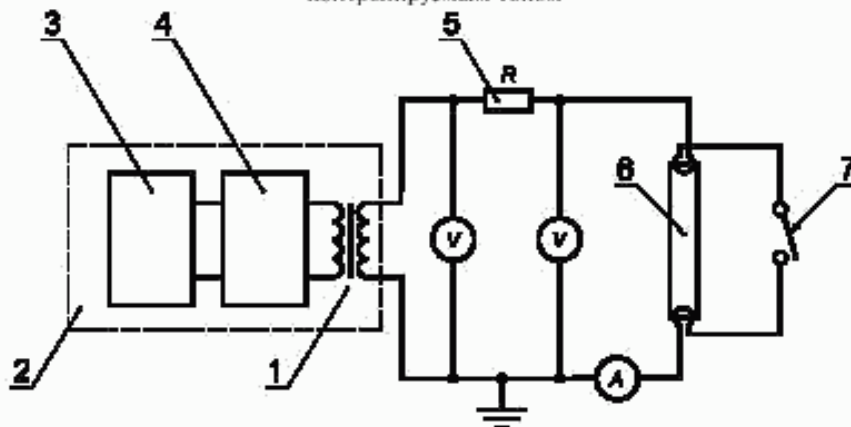
Примечание — Значение 200000 Ом для одного плеча моста не является критичным.

Рисунок 5 — Измерение полного сопротивления на звуковых частотах



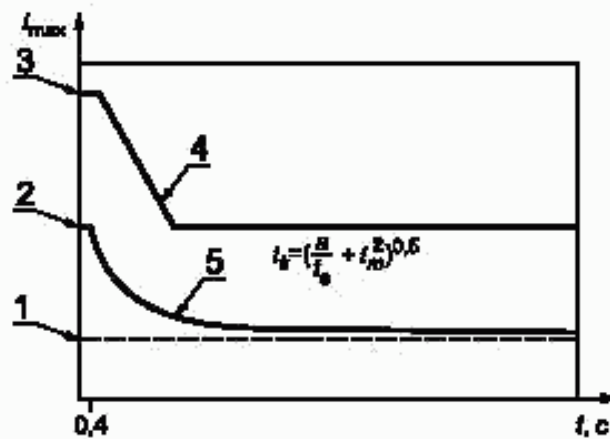
1 — сеть; 2 — испытуемый ПРА; 3 — измерительное устройство

Рисунок 6 — Схема испытания ПРА с предварительным подогревом контролируемым током



1 — изолирующий трансформатор; 2 — сеть; 3 — генератор синусоидального напряжения; 4 — усилитель мощности; 5 — образцовый резистор; 6 — лампа; 7 — ключ зажигания

Рисунок 7 — Высокочастотная образцовая схема



1 — абсолютный минимум i_0 ; 2 — i_t при $t_t = 0,4$ с; 3 — эффективный ток предварительного подогрева; 4 — максимальный эффективный ток предварительного подогрева в любой момент времени t ; 5 — предел минимального эффективного тока предварительного подогрева за время t_t

Рисунок 8 — Требования к току предварительного подогрева контролируемым током

ПРИЛОЖЕНИЕ А
(обязательное)

ИСПЫТАНИЯ

А.1 Общие требования

Испытания являются типовыми. Один образец должен подвергаться всем испытаниям.

А.1.1 Окружающая температура

Испытания проводят в защищенном от сквозняков помещении и при температуре окружающей среды от 20 до 27 °С.

Для испытаний, которые требуют стабильности рабочих характеристик лампы, температура воздуха вокруг лампы должна быть от 23 до 27 °С и не должна изменяться более чем на 1 °С в процессе испытаний.

А.1.2 Напряжение и частота сети**а) Испытательное напряжение и частота**

Если не указано иное, то испытуемый ПРА должен работать при нормируемом напряжении, а образцовый ПРА — при нормируемых напряжении и частоте.

Если маркировка ПРА содержит указание об использовании его в диапазоне напряжений сети или ряда отдельных нормируемых напряжений сети, то за нормируемое напряжение может приниматься любое напряжение, для которого он предназначен.

б) Стабильность сети и частоты

Для большинства испытаний напряжение и частота сети для образцового ПРА должны поддерживаться с точностью $\pm 0,5\%$. Однако в момент измерений напряжение должно регулироваться в пределах $\pm 0,2\%$ указанного испытательного значения.

в) Форма кривой напряжения сети

Суммарное содержание гармоник в напряжении сети не должно превышать 3 %, и определяется как среднее квадратическое значение суммы отдельных гармонических составляющих по отношению к основной, принятой за 100 %.

А.1.3 Магнитные эффекты

Если не указано иное, то на расстоянии 25 мм от поверхности образцового или испытуемого ПРА не должно быть магнитных объектов.

А.1.4 Установка и присоединение номинальных ламп

Для обеспечения стабильности электрических характеристик номинальных ламп они должны устанавливаться, как указано на листе характеристик номинальной лампы. Если на листе характеристик номинальной лампы нет указаний по установке, то лампу устанавливают горизонтально.

Рекомендуется, чтобы лампы сохраняли постоянное расположение штырьков в испытательных патронах.

А.1.5 Стабильность номинальных ламп

а) До проведения измерения лампа должна работать в установившемся режиме. Не должно быть инурования разряда.

б) Характеристики лампы проверяют в соответствии с приложением С непосредственно до и после каждой серии испытаний.

А.1.6 Образцовый ПРА

Используемый образцовый ПРА должен быть таким, как указано на листе характеристик соответствующей лампы.

А.1.7 Характеристики измерительных приборов**а) Цели напряжения**

Цели напряжения измерительных приборов, присоединяемых параллельно лампе, не должны потреблять более 3 % номинального проходящего тока.

в) Токовые цели

Измерительные приборы, присоединяемые последовательно с лампой, должны иметь такое достаточно низкое полное сопротивление, чтобы падение напряжения на нем не превышало 2 % от фактического напряжения на лампе.

Когда измерительные приборы включают внутрь параллельных цепей предварительного подогрева, то суммарное полное сопротивление измерительных приборов не должно превышать 0,5 Ом.

с) Приборы, измеряющие действующие значения

Измерительные приборы должны быть полностью свободны от ошибок за счет искажения формы волны и соответствовать рабочим частотам.

Следует обращать внимание, чтобы емкость измерительных приборов относительно земли не нарушала работы испытуемого устройства, а также чтобы измерительная точка испытательной цепи была заземлена.

А.2 Измерение формы кривой тока

Содержание гармоник в потребляемом из сети токе определяют с помощью селективного вольтметра или анализатора волны: резистор R , введенный в схему, должен соответствовать А.1.7 (рисунок 4).

Селективный вольтметр или анализатор волны должны обеспечивать, чтобы измерения любой гармоники незначительно зависели от других гармоник.

Искажение напряжения сети более чем на 3 % (А.1.2с) должно приниматься во внимание при оценке результатов испытания. При сомнении должна использоваться не искаженная от напряжения сеть.

А.3 Измерение полного сопротивления на звуковых частотах

Схема на рисунке 5 иллюстрирует мост для определения полного сопротивления Z на звуковой частоте комплекта «лампа + ПРА».

R и R' обозначают резисторы, указанные на электрической схеме значениями 5 и 200000 Ом соответственно (последнее значение не является критичным). Когда регулировкой R и C достигается баланс для звуковой частоты, выбранной анализатором волны (или любым другим подходящим селективным детектором), в общем случае мы имеем

$$Z = R'R'' \left(\frac{1}{R} + j\omega C \right).$$

Если резисторы R и R' имеют точно указанные на схеме значения, то формула преобразуется

$$Z = 10^6 \left(\frac{1}{R} + j\omega C \right),$$

где A — трансформатор сети 50 или 60 Гц;

B — испытуемый комплект «лампа+ПРА»;

$Z1$ — значение полного сопротивления достаточно высокое для 50 или 60 Гц и достаточно низкое для диапазона 250—2000 Гц (например омическое сопротивление 15 Ом + емкость 16 мкФ);

$Z2$ — значение полного сопротивления достаточно низкое для 50 или 60 Гц и достаточно высокое для диапазона 250—2000 Гц (например индуктивность 20 мГн).

Примечание — В полных сопротивлениях $Z1$ и/или $Z2$ нет необходимости, если источник питания имеет низкое внутреннее полное сопротивление для других токов.

А.4 Измерение пускового режима с предварительным подогревом контролируемым током

А.4.1 Испытательное оборудование

Испытательная схема должна содержать испытуемый ПРА, эквивалентные резисторы (R_C), значения которых указаны на листе характеристик соответствующей лампы, и измерительное устройство. Измерительное устройство может быть осциллографом с датчиком напряжения и/или тока (рисунок 6).

Если ПРА предназначен для работы с более чем одной лампой в параллельных цепях, то эквивалентные резисторы присоединяют ко всем соответствующим контактам и измерения проводят последовательно на каждом эквивалентном резисторе или соответственно на каждой паре резисторов, представляющих лампу.

Если ПРА предназначен для работы двух последовательно соединенных ламп, то измерения проводят на электродах каждой лампы, замененных эквивалентными резисторами.

Если возможно, то заземляют один из выводов вторичной выходной обмотки изолирующего трансформатора. Если в ПРА включен неизоллирующий трансформатор, то изолирующий трансформатор должен включаться на входной стороне.

Затем измеряют на обеих лампах напряжение холостого хода.

В процессе предварительного подогрева напряжение холостого хода должно быть равно или менее напряжения, указанного для одной лампы.

В процессе зажигания напряжение холостого хода должно быть выше минимального напряжения, указанного на листе характеристик лампы для двух последовательно соединенных ламп.

Напряжение на вспомогательном устройстве зажигания, если оно имеется, должно соответствовать указанному напряжению.

А.4.2 Измерение

С помощью измерительного устройства определяют зависимость тока предварительного подогрева и напряжения холостого хода от времени.

При установившемся действующем значении тока эффективное значение тока подогрева определяют наблюдением одного периода высокой частоты, за который определяют эффективное значение тока и коэффициент амплитуды.

Прямое измерение эффективного значения возможно с подходящим измерительным прибором.

Для изменяющегося тока эффективное значение тока подогрева определяют как значение, равное действующему значению стабильного тока, создающему тот же эффект подогрева (рисунок 1).

С помощью формулы, указанной на листах характеристик ламп, рассчитывают время, необходимое для начала эмиссии (D 5.1a.1).

Определение эффективного значения напряжения холостого хода проводят аналогично определению эффективного значения тока.

А.5 Испытание переходными перенапряжениями

А.5.1 Пример подходящего оборудования — Schaffner NSG 223 для медленных импульсов большой энергии, NSG 222A для быстрых импульсов малой энергии, NSG 200C (для 220—240 В и 50 Гц) или NSG 200D (для 110—120 В и 60 Гц) (датированный 1983 г.) или равноценное оборудование.

При применении оборудования нужно использовать справочники по испытательному оборудованию.

Таблица А.1

Амплитуда, В	Время подъема, мс	Ширина импульса, мкс	Полное сопротивление источника питания, Ом	Повторение импульса (макс.)	Полезная энергия, Дж, не более
Медленный импульс большой энергии					
Асимметричная 2500	300	50	45	$\frac{1}{8}$ основной* частоты	1
Симметричная 1000	300	50	5	$\frac{1}{8}$ основной* частоты	1
*Норма минимального повторения импульса $\frac{1}{10}$ Гц					
Быстрый импульс малой энергии					
Асимметричная 2500	5	0,10	50	$\frac{1}{5}$ основной частоты	0,002

Напряжения прикладывают к ненагруженному генератору.

Импульсы прикладывают симметричным, дифференциальным или последовательным способом (от фазы к нейтрали или от фазы к фазе) и асимметричным или общим способом (от фазы и нейтрали или от фазы к земле и/или защитному заземлению).

А.5.2 Испытание медленным импульсом большой энергии

Испытание проводят в соответствии с характеристиками, указанными в А.5.1, и следующим:

- положение фазы импульса — фаза импульса постоянно изменяется от 80 до 460° при медленном движении рукоятки от одного крайнего положения фазы к другому и медленном, в течение 1 мин, движении назад;
- полярность импульса — плюс и минус;
- оборудование для испытания с наиболее неблагоприятным управлением регулировкой и,
- если возможно, выбираются автоматические программы.

Проверяют правильность функционирования и целостность таких компонентов в основной части оборудования, как фильтр и трансформатор.

Примечания

1 После быстрой последовательности импульсов большой энергии компоненты в основной части прибора могут перегружаться, тогда соответственно увеличивают время повторения импульсов, но не более чем на 10 с.

2 Так как после этого испытания могут быть повреждены некоторые компоненты, например VDRc, использующиеся для подавления переходных перенапряжений, и симистор, то отчет по испытанию должен содержать время повторения и число фактически приложенных импульсов.

Компоненты, которые были повреждены при этом испытании, должны заменяться.

А.5.3 Испытание быстрым импульсом малой энергии

Испытание проводят в соответствии с характеристиками, указанными в А.5.1, и следующим:

- положение фазы импульса — фаза импульса постоянно изменяется от 80 до 460° при медленном движении рукоятки от одного крайнего положения фазы к другому и медленном, в течение 1 мин, движении назад;
- полярность фазы — плюс и минус.

Проверяют правильность функционирования и целостность таких компонентов основной части прибора, как фильтр и трансформатор.

ПРИЛОЖЕНИЕ В
(обязательное)

ОБРАЗЦОВЫЕ ПРА

В.1 МАРКИРОВКА

Образцовый ПРА должен иметь следующую прочную и четкую маркировку:

- a) слова «образцовый ПРА» или «высокочастотный образцовый ПРА» полностью, какие из них подходят;
- b) обозначение ответственного поставщика;
- c) номер серии;
- d) нормируемая мощность лампы и ток калибровки;
- e) нормируемое напряжение и частота питания.

В.2 ХАРАКТЕРИСТИКИ КОНСТРУКЦИИ

В.2.1 Общая конструкция для частот 50 или 60 Гц

Образцовый ПРА — катушка самоиндуктивности с дополнительным резистором или без него, рассчитанная на рабочие характеристики, указанные в В.3.

Образцовый ПРА может использоваться или в схеме со стартером или, если подходит, в схеме с отдельными источниками питания для подогрева электродов лампы.

В.2.2 Высокочастотный образцовый ПРА для частоты 25 кГц

Высокочастотный образцовый ПРА — резистор или дроссельная катушка, рассчитанные на рабочие характеристики, указанные в В.4.

Хотя высокочастотный образцовый ПРА является эталоном, очень важно, чтобы он конструировался из расчета обеспечения стабильности полного сопротивления при нормальном использовании.

Для этого он может иметь соответствующее устройство восстановления образцового сопротивления.

Высокочастотный образцовый ПРА должен иметь кожух для механической и электрической защиты.

Однако при этом должны приниматься меры для создания условий правильного рассеивания мощности.

В.2.3 Защита

ПРА должен быть защищен, например, с помощью подходящего стального кожуха от магнитных влияний так, чтобы отношение напряжения к току для тока калибровки не изменялось более чем на 0,2 %, когда пластина толщиной 12,5 мм из обычной мягкой стали располагается на расстоянии 25 мм от любой поверхности кожуха ПРА.

Кроме того он должен быть защищен от механических повреждений.

В.3 РАБОЧИЕ ХАРАКТЕРИСТИКИ ДЛЯ ЧАСТОТ 50 ИЛИ 60 Гц

В.3.1 Нормируемые частота и напряжение питания

Нормируемые напряжение и частота питания образцового ПРА должны удовлетворять значениям, указанным на листе характеристик соответствующей лампы в МЭК 81 или МЭК 901.

В.3.2 Отношение напряжения к току

Отношение напряжения питания к току образцового ПРА должно иметь значение, указанное на листах характеристик соответствующей лампы в МЭК 81 или МЭК 901, со следующими допусками:

- a) $\pm 0,5$ % — для значения тока калибровки;
- b) ± 3 % — для любого другого значения тока в диапазоне от 50 до 115 % тока калибровки.

В.3.3 Коэффициент мощности

Коэффициент мощности образцового ПРА, определяемый при токе калибровки, должен удовлетворять значению, указанному на листе характеристик соответствующей лампы в МЭК 81 или МЭК 901, с допуском $\pm 0,005$.

В.3.4 Превышение температуры

При работе образцового ПРА при температуре окружающей среды от 20 до 27 °С, при токе калибровки и нормируемой частоте и после стабилизации теплового режима превышение температуры обмотки ПРА не должно превышать 25 К при измерении методом «измерения сопротивления».

В.4 РАБОЧИЕ ХАРАКТЕРИСТИКИ ДЛЯ ЧАСТОТЫ 25 кГц

В.4.1 Общее

Следующие требования применяют при проведении измерений при нормируемых входном напряжении и частоте высокочастотного образцового ПРА, при температуре окружающей среды (25 ± 5) °С и установившейся температуре образцового ПРА.

В.4.2 Полное сопротивление

Полное сопротивление высокочастотного образцового ПРА должно иметь значение, указанное на листе характеристик соответствующей лампы в МЭК 81 или МЭК 901, со следующими допусками:

- a) $\pm 0,5$ % — для значения тока калибровки;

b) ± 1 % — для любого другого значения тока в диапазоне 50—115 % тока калибровки.

В.4.3 Последовательная индуктивность и параллельная емкость

Последовательная индуктивность образцового ПРА должна быть менее 0,1 мГн, а параллельная емкость — менее 1 нФ.

В.5 СХЕМА ДЛЯ ЧАСТОТЫ 25 кГц приведена на рисунке 7

В.5.1 Подогрев электрода

Высокочастотные образцовые ПРА могут использоваться в схемах с отдельными источниками питания, предназначенными для предварительного подогрева электродов лампы для их правильного зажигания. Эти источники питания необходимо отключать при измерении параметров лампы.

В.5.2 Источник питания

Источник напряжения высокой частоты, применяемый для регулировки или испытания с высокочастотным образцовым ПРА, должен обеспечивать при полной нагрузке действующее значение суммарного содержания гармоник, не превышающее 3 % основной гармоники.

Этот источник должен быть устойчив и свободен от неожиданных изменений напряжения. Для лучшего результата напряжение должно регулироваться в пределах 0,2 % от номинального значения.

Для образцовых ПРА типа резистор частота должна быть в пределах 2 %, для образцовых ПРА типа дроссельная катушка частота должна быть в пределах 0,5 %.

В.5.3 Измерительные приборы

Все измерительные приборы, используемые при измерениях с высокочастотным образцовым ПРА, должны быть пригодны для работы на высокой частоте.

Подробности — в стадии разработки.

В.5.4 Присоединительные провода

Присоединительные кабели должны быть короткими и прямыми для исключения паразитной емкости. Паразитная емкость, параллельная лампе, должна быть менее 1 нФ.

ПРИЛОЖЕНИЕ С

(обязательное)

НОМИНАЛЬНЫЕ ЛАМПЫ

Лампа, подвергнутая отжигу в течение не менее 100 ч, может считаться номинальной, если при работе с образцовым ПРА в условиях, описанных в приложении А, и при температуре окружающей среды 25 °С мощность лампы, напряжение на контактных зажимах или ток отличаются не более чем на 2,5 % от соответствующих действующих или номинальных значений, указанных в МЭК 81 и МЭК 901.

Для ламп бесстартерного зажигания также требуется, чтобы сопротивление электродов отличалось от действующих значений для конкретного типа лампы не более чем на 10 %. Если сопротивление выше указанного, то его можно уменьшить путем использования шунтирующего резистора.

Необходимо использовать номинальную лампу типа, на который рассчитан испытуемый ПРА.

Форма кривой тока, проходящего через стабилизированную номинальную лампу, работающую совместно с образцовым ПРА, должна быть одинаковой формы в разные полупериоды.

Примечание — Это условие ограничивает возможность генерации четных гармоник из-за выпрямительного эффекта.

ПРИЛОЖЕНИЕ D
(информационное)

ПОЯСНЕНИЕ УСЛОВИЙ ЗАЖИГАНИЯ

D.1 ВСТУПЛЕНИЕ

Требования к условиям зажигания, приведенные в разделе 7, и связанные с ними характеристики ламп, указанные на листах характеристик ламп в стандартах МЭК, приведены для различных методов зажигания ламп, которые применяют с ПРА.

Так как эти методы зажигания могут быть более сложными, чем методы зажигания в схемах на 50 или 60 Гц, это приложение поясняет требования настоящего стандарта и характеристики, указанные на листах характеристик лампы.

D.2 ХАРАКТЕРИСТИКИ, ВЛИЯЮЩИЕ НА ЗАЖИГАНИЕ ЛАМПЫ

Имеется пять основных физических характеристик, которые влияют на механизм зажигания люминесцентной лампы.

D.2.1 Подогрев электродов

Ток предварительного подогрева и время его приложения

D.2.2 Напряжение холостого хода

Напряжение на лампе и на вспомогательном устройстве зажигания в процессе предварительного подогрева и в момент зажигания лампы.

D.2.3 Условия окружающей среды

Окружающая температура, относительная влажность.

D.2.4 Физические характеристики лампы

Тип наполняющего газа, его давление, размеры лампы, включая внутреннюю проводящую полосу.

D.2.5 Характеристики сети и светильника

Рабочая частота, размеры и расположение вспомогательного устройства зажигания.

Все эти характеристики взаимодействуют друг с другом в комплексе, и если не достигается их правильное сочетание для выбранного метода зажигания, то результатом могут быть плохие рабочие характеристики лампы (например снижение срока службы, числа циклов зажигания при обычном сроке службы лампы, чрезмерное почернение конца лампы).

D.3 ПРИНЦИПАЛЬНЫЕ МЕТОДЫ ЗАЖИГАНИЯ ЛАМПЫ

Традиционно используют два принципиальных метода зажигания люминесцентных ламп, работающих с ПРА 50 или 60 Гц, — зажигание с предварительным подогревом электродов и без предварительного подогрева.

Оба этих метода могут использоваться ПРА, но из-за высоких технологических свойств, которые имеют компоненты электронных ПРА, должны быть пересмотрены методы определения измерения и оценки характеристик зажигания.

Хотя электронные ПРА создают большие возможности для зажигания ламп, чем традиционные ПРА на 50 или 60 Гц, применяют те же принципы, если достигаются хорошие рабочие характеристики ламп.

D.4 ПОДРОБНОСТИ МЕТОДОВ ЗАЖИГАНИЯ ЛАМПЫ

D.4.1 Зажигание с предварительным подогревом электродов

Используют два основных метода обеспечения зажигания с предварительным подогревом электродов лампы:

- предварительный подогрев электродов с контролируемым током;
- предварительный подогрев электродов с контролируемым напряжением.

При применении этих методов в процессе зажигания должны учитываться следующие требования для достижения удовлетворительных рабочих характеристик лампы.

a) До достижения электродами эмиссии напряжение холостого хода на лампе и/или между лампой и вспомогательным устройством зажигания должно быть ниже значения, вызывающего токи тлеющего разряда, разрушающие электрод лампы.

b) После достижения электродами эмиссии напряжение холостого хода должно быть достаточным для быстрого зажигания лампы без повторных попыток.

c) Если напряжение холостого хода повышается до зажигания лампы, когда электроды достигнут эмиссии, переход от низкого к высокому напряжению холостого хода должен происходить, пока электроды находятся при температуре эмиссии.

d) В течение предварительного подогрева электродов ток или напряжение подогрева не должны быть высокими, чтобы от перегрева разрушался эмиссионный материал электродов.

Так как требуется относительно низкое напряжение холостого хода для зажигания ламп с предварительным подогревом электродов, то для некоторых типов ламп могут использоваться многоламповые схемы последовательного соединения.

В такой схеме конденсаторы для зажигания одновременно служат для шунтирования части ламп, пока полное напряжение холостого хода прикладывается к незашунтированной лампе.

Емкость конденсатора для зажигания может затруднить прохождение тока тлеющего разряда в начальной фазе зажигания. Необходимо обращать внимание на оптимизацию значения емкости конденсатора как для облегчения зажигания, так и обеспечения других рабочих характеристик лампы и ПРА.

D.4.2 Зажигание без предварительного подогрева электродов

При этом методе зажигания лампы имеет место преимущественно эмиссия под действием электрического поля, создаваемого на нагретых электродах лампы, когда высокое напряжение холостого хода мгновенно прикладывается к лампе.

Значение напряжения холостого хода и полное сопротивление ПРА определяют время, необходимое лампе для перехода через стадию тлеющего разряда к другому разряду.

Одна из основных причин чрезмерного почернения конца лампы и последующего раннего выхода лампы из строя — чрезмерно высокие и/или длительно протекающие токи тлеющего разряда в процессе зажигания.

Для минимизации разрушений от тока тлеющего разряда необходимо, чтобы обеспечивалось минимальное значение напряжения холостого хода и чтобы ПРА способствовал быстрому «переходу» лампы через эту фазу без повторных попыток зажигания лампы, которые продолжаются более 100 мс.

Некоторые ПРА могут использовать токи в электродах лампы для других целей, чем нагрев электродов, например для зажигания лампы при пониженном напряжении зажигания. В этих случаях максимальный ток через электроды должен быть ограничен с целью исключения их перегрева.

D.5 ПОЯСНЕНИЕ ТРЕБОВАНИЙ РАЗДЕЛА 7 И ИНФОРМАЦИИ НА ЛИСТАХ ХАРАКТЕРИСТИК ЛАМПЫ

D.5.1 Зажигание с предварительным подогревом электродов

D.5.1a ПРА, обеспечивающие предварительный подогрев контролируемым током

D.5.1a.1 Эффективный ток предварительного подогрева электродов и время эмиссии (t_e). Минимальные значения эффективного тока предварительного подогрева

Количество тепла, необходимое для доведения конкретного типа электрода до минимальной температуры эмиссии, может определяться временем, током и постоянной, зависящей от физических свойств конкретного типа электрода.

Эта связь может выражаться следующей формулой

$$t_e = a (i_k^2 - i_m^2)^{-1},$$

где t_e — время до эмиссии, с*;

a — постоянная для конкретного типа электрода;

i_k — минимальный эффективный ток предварительного подогрева, необходимый для t_e , А;

i_m — абсолютное минимальное значение эффективного тока предварительного подогрева до достижения эмиссии, если применяется достаточно большой промежуток времени (например ≥ 30 с от холодного состояния).

Значения постоянной a и абсолютного минимума тока i_m имеются на листе характеристик соответствующей лампы вместе со значением эквивалентного резистора.

Минимальное значение эффективного тока предварительного подогрева i_k может рассчитываться подстановкой измеренного времени t_e в формулу, имеющуюся на листе характеристик лампы.

Максимальное значение эффективного тока предварительного подогрева

Экспериментальные данные показывают, что относительно высокий эффективный ток предварительного подогрева может прикладываться за короткое время ($\leq 0,4$ с) без повреждения электрода, но при этом, если время больше 0,4 с, значение тока должно постепенно снижаться. За время 2 с и больше значение тока не должно превышать величины, которая существенно отличается от значений, уже установленных практикой для схем 50 или 60 Гц со стартером тлеющего разряда.

Максимальные значения эффективного тока предварительного подогрева приведены на листах характеристик соответствующих ламп вместе со значением эквивалентного резистора, требуемого для испытания.

Графическое пояснение этих требований приведено на рисунке 8.

D.5.1a.2 Напряжения холостого хода и время перехода t_e

Данные на листах характеристик соответствующих ламп приведены для схем, требующих применения вспомогательных устройств для зажигания, и для схем, не требующих таких устройств.

Существенно, чтобы соответствующая коррекция схем проводилась до начала испытания.

Если за время t_e напряжение холостого хода повышается, время перехода t_e должно быть менее 100 мс, если предварительный подогрев электрода заканчивается за время t_e .

Время перехода более 100 мс приемлемо для электродов, создающих эмиссию в течение времени перехода.

* Время до эмиссии менее 0,4 с не приемлемо, так как практика показывает, что удовлетворительный предварительный подогрев электрода не всегда достигается за это время

Так как электроды ламп могут быть доведены до эмиссии за время t_c , то необходимо обеспечить, чтобы эффективный ток предварительного подогрева был не ниже абсолютного минимального значения i_m в течение времени перехода.

Максимальное значение напряжения холостого хода, достигаемое до времени t_c , и минимальное значение напряжения холостого хода, достигаемое после t_c , указываются на листе характеристик соответствующих ламп.

Для некоторых типов ламп на листах характеристик указываются значения максимального напряжения холостого хода, достигаемые до времени t_c , которые выше или равны указанным минимальным значениям напряжения холостого хода, достигаемым после времени t_c . ПРА, рассчитанным для работы с этими типами ламп, нет необходимости повышать напряжение холостого хода для нормального зажигания ламп.

Графическое пояснение этих требований приведено на рисунке 2.

D.5.1b ПРА с предварительным подогревом электродов с контролируемым напряжением

D.5.1b.1 Действующее значение напряжения и время его приложения

Хотя управление током является основным методом режима предварительного подогрева электродов, метод управления напряжением прост для нормирования и удобен для измерения.

Для этого метода подходит напряжения на электродах как доводящие до температуры эмиссии, так и исключают чрезмерный перегрев электродов, которые могут определяться эмпирически.

Температура эмиссии электрода достигается при значении напряжения на электродах, превышающем нижеуказанные значения, прикладываемые в течение минимум 0,4 с:

- 3,0 В (действующее значение) — для электродов с низким сопротивлением;

- 6,0 В (действующее значение) — для электродов с высоким сопротивлением.

Для исключения чрезмерного перегрева электродов другие значения напряжения не приемлемы.

Поперечная электрическая дуга через электрод возникает при приложении напряжения, превышающего 10 В (действующее значение), а для электродов с низким сопротивлением значение максимального прикладываемого напряжения определяется экспериментально относительно других рабочих характеристик лампы. Максимальное значение напряжения обычно устанавливается ниже уровня поперечной электрической дуги, но допускает поперечную электрическую дугу, если принимаются меры предосторожности для обеспечения защиты от чрезмерных токов (в целях предварительного подогрева) электродов, разрушающих электроды или ПРА.

Указанные способы работы применяют для ламп с электродами низкого сопротивления. Допускается использовать напряжение предварительного подогрева, которое сохраняется в процессе работы лампы. Однако в других схемах зажигания это напряжение может снижаться после зажигания лампы.

Данные, охватывающие все эти требования, приведены на листах характеристик соответствующих ламп.

D.5.1b.2 Напряжение холостого хода

Если значение напряжения холостого хода на лампе, достигнутое до времени термоэмиссии электрода, ниже значения для холодного зажигания, то допускается одновременно прикладывать напряжение предварительного подогрева и напряжение на лампу. Хотя схемы ПРА могут обеспечивать одновременно несколько регулируемых напряжений, применяется принцип сохранения напряжения на лампе ниже уровня холодного зажигания до тех пор, пока будет достигнута полная термоэмиссия.

Для таких ПРА должны соблюдаться только максимальное и минимальное значения напряжения холостого хода. Эти значения приведены на листах характеристик соответствующих ламп под названием «предстартовые условия — напряжение предварительного подогрева электродов».

Для ПРА, у которых напряжения холостого хода повышается после достижения электродом эмиссии, должны соблюдаться значения напряжения холостого хода, указанные на листах характеристик соответствующих ламп под названием «предстартовые условия — ток предварительного подогрева электродов». В этом случае t_p равно 0,4 с.

Зажигание этим способом обычно требует наличия заземления, вспомогательного зажигающего устройства для всех ламп, за исключением ламп со встроенным зажигающим устройством. Минимальное значение амплитуды напряжения V_p должно прикладываться между электродом и вспомогательным зажигающим устройством так же, как необходимое напряжение на лампе V_a . Рабочая частота схемы влияет на эти значения напряжения; так, в большинстве случаев, увеличение частоты снижает требования к V_p и повышает требование к V_a . Использование внутреннего токопроводящего покрытия на лампе может значительно снизить значение V_a при высокой частоте.

Близость наружного вспомогательного зажигающего устройства воздействует на V_p и V_a . Как правило, уменьшение расстояния до вспомогательного зажигающего устройства снижает требования к напряжению зажигания. Минимальное расстояние до вспомогательного зажигающего устройства должно соблюдаться для исключения больших токов, проходящих через вспомогательное зажигающее устройство.

D.5.2 Зажигание без предварительного подогрева электродов

При измерении напряжения холостого хода нет необходимости обеспечивать, чтобы ПРА зажег

лампу с требуемым минимальным периодом тока тлеющего разряда. Некоторые ПРА первоначально не способны выдать ток, необходимый для быстрого перехода лампы из стадии тлеющего разряда в стадию дугового разряда.

Для исключения этой ситуации испытание полного сопротивления ПРА проводят с эквивалентным резистором.

Значение эквивалентного резистора и минимальное значение тока, который должен протекать через него, указаны на листах характеристик соответствующих ламп.

D.6 ТРЕБОВАНИЯ К ИЗМЕРЕНИЯМ

Так как предстартовые характеристики и характеристики зажигания ПРА не требуют поддержания стабильности значений напряжений и токов, то можно применять измерительные устройства и методики, которые удовлетворяют этим условиям.

Термин «эффективный ток подогрева» использован для описания теплового эффекта за время t , который является результатом изменяющегося тока и эквивалентен тепловому эффекту от стабильного действующего значения тока (рисунки 1).

Специальное измерительное оборудование, которое может иметь мгновенный выход требуемой информации, или более стандартное оборудование может использоваться наравне с расчетом характеристик.

ПРИЛОЖЕНИЕ E (обязательное)

УПРАВЛЯЮЩИЙ ИНТЕРФЕЙС ДЛЯ РЕГУЛИРУЕМЫХ ПРА

E.1 ОБЛАСТЬ ПРИМЕНЕНИЯ

В приложении определяется управляющий интерфейс для регулируемых ПРА.

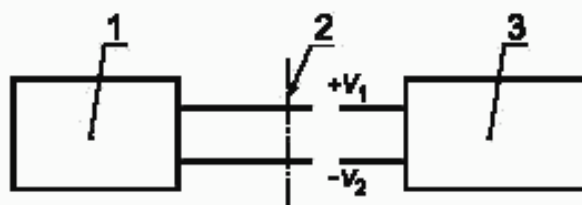
Мощность лампы (световой поток) регулируется ПРА между минимальным/выключено и максимальным значениями путем подачи на управляющие зажимы ПРА сигнала управления.

Если сигнал управления не подается, ПРА должен обеспечивать максимальную мощность лампы согласно МЭК 928.

Это приложение не охватывает требования к блокам управления.

E.2 УПРАВЛЕНИЕ НАПРЯЖЕНИЕМ ПОСТОЯННОГО ТОКА

E.2.1 Функциональная схема для управления напряжением постоянного тока



1 — блок управления; 2 — интерфейс; 3 — регулируемый ПРА

Мощность лампы (световой поток) контролируется регулируемым ПРА с помощью напряжения постоянного тока, подаваемого с блока управления на регулируемый ПРА. Напряжение постоянного тока имеет следующие характеристики.

Область изменения сигнала управления:

$V_{1,2} = 10$ В — максимальное значение мощности лампы;

$V_{1,2} = 1$ В — минимальное значение мощности лампы;

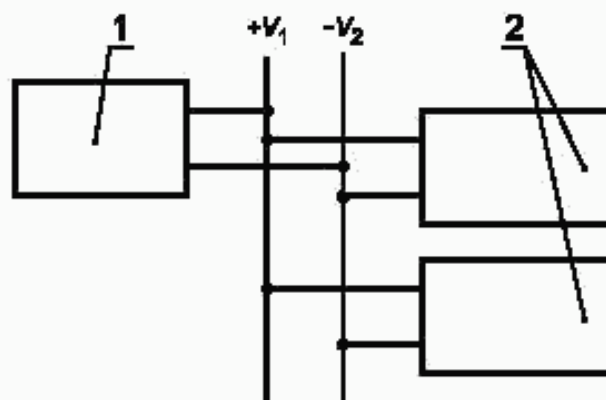
$V_{1,2}$ между 1 и 10 В — мощность лампы от минимального до максимального значения;

$V_{1,2}$ между 0 и 11 В — установившийся режим лампы;

$V_{1,2}$ между 0 и 1 В — минимальный световой поток лампы.

E.2.2 Диаграмма соединений

В зависимости от выходного тока блока управления к нему могут быть подсоединены несколько регулируемых ПРА следующим образом.



1 — блок управления; 2 — регулируемый ПРА

Е.2.3 Электрические характеристики

Е.2.3.1 Регулируемый ПРА является источником тока

Е.2.3.2 Пределы входного напряжения управления

ПРА не должен выходить из строя при входных управляющих напряжениях $V_{1,2}$ в диапазоне от минус 20 до плюс 20 В.

ПРА не должен создавать напряжения, превышающие предельно допустимые для блока управления, и ни при каких обстоятельствах эти напряжения не должны превышать $V_{1,2}$ в диапазоне от минус 20 до плюс 20 В.

Управляющие клеммы должны быть защищены от обратной полярности. В этом случае ПРА должен обеспечивать минимальный световой поток или не работать.

При напряжениях на входе в диапазоне от 0 до 11 В должен обеспечиваться стабильный световой поток.

Это должно проверяться визуально.

Е.2.3.3 Пределы входного тока управления

Предельные значения тока, потребляемого от блока управления: минимальное — 10 мА, максимальное — 2 мА.

Значение входного тока управления должно быть объявлено или указано в маркировке на ПРА.

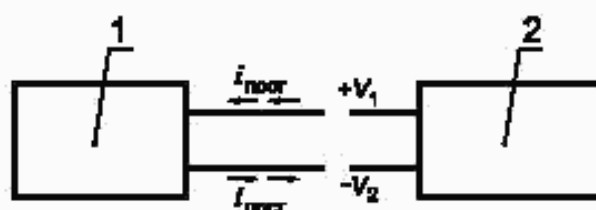
Е.2.3.4 Включение

Включение должно обеспечиваться в любой позиции регулирования.

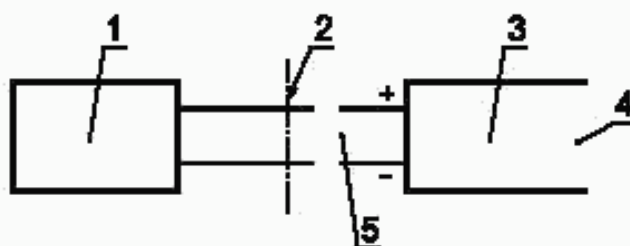
Е.3 УПРАВЛЕНИЕ ШИРОТНО МОДУЛИРОВАННЫМИ ИМПУЛЬСАМИ (ШИМ)

Е.3.1 Функциональная схема управления ШИМ

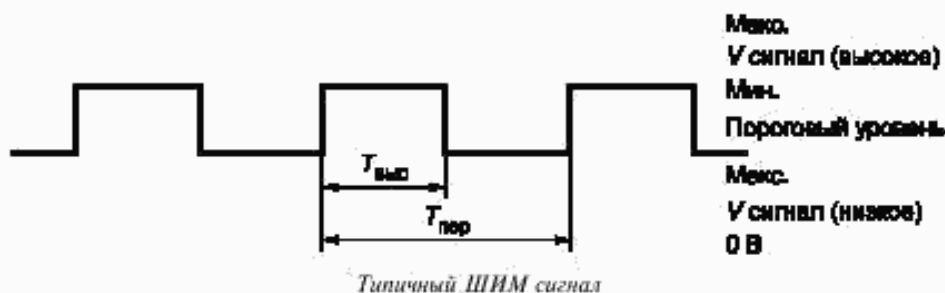
Мощность лампы (световой поток) обеспечивается регулируемым ПРА путем подачи на его вход ШИМ сигнала. Мощность лампы изменяется путем варьирования времени, когда амплитуда ШИМ сигнала равна V сигнала. ШИП сигнал имеет следующие характеристики:



1 — блок управления; 2 — регулируемый ПРА



1 — блок управления; 2 — интерфейс; 3 — регулируемый ПРА; 4 — вход управления; 5 — ШИМ



ШИМ сигналы для минимального и максимального светового потока

Напряжение сигнала изменяется между V сигнала (низкое) и V сигнала (высокое), где V сигнала (низкое) минимальное — 0 В; V сигнала (низкое) максимальное — 1,5 В; V сигнала (высокое) минимальное — 10 В; V сигнала (высокое) максимальное — 25 В. T (длительность периода) — 1 мс (минимальное) и 10 мс (максимальное).

Полный световой поток при ширине сигнала T (высокое) — от 0 до 5 % с погрешностью ± 1 %.

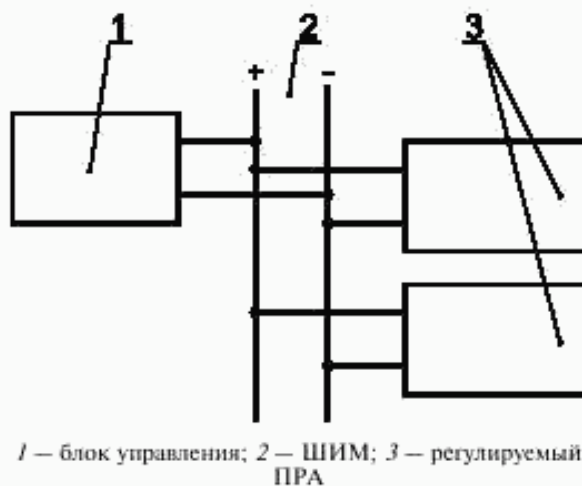
1 % или минимальный световой поток при ширине сигнала T (высокое) — (95 ± 1) %.

Выключение при ширине сигнала T (высокое) более 95 %.

Примечание — Эта часть сигнала зарезервирована для выключения. Однако, если ПРА не обладает указанной характеристикой, он остается в режиме минимального выхода.

Выключения ПРА нет при ширине сигнала T (высокое) менее 95 %.

Е.3.2 Диаграмма соединений



В зависимости от выходного тока блока управления к нему следующим образом могут быть подключены несколько регулируемых ПРА.

Е.3.3 Электрические характеристики

Блок управления является источником тока, а ПРА — потребителем тока.

Е.3.3.1 Пределы сигнала напряжения

ПРА не должен выходить из строя при напряжении V сигнала менее 25 В.

Зажимы управления должны быть защищены от обратной полярности. В этом случае ПРА не должен работать.

Е.3.3.2 Полное сопротивление зажимов управления

Полное сопротивление зажимов управления должно быть от 1 до 10 кОм.

Е.3.3.3 Входной ток

Значение входного тока при напряжении 12 В установившегося режима должно быть объявлено или указано на ПРА.

Е.3.4 Примеры характеристик управления



Кривая регулирования ПРА с минимальным световым потоком 1 %



1 — в зависимости от характеристик ПРА

Кривая регулирования ПРА с минимальным световым потоком более 1 %

ПРИЛОЖЕНИЕ F
(информационное)

РУКОВОДСТВО ПО ОПРЕДЕЛЕНИЮ СРОКА СЛУЖБЫ И ИНТЕНСИВНОСТИ ОТКАЗОВ

F.1 При определении срока службы и интенсивности отказов различных электронных изделий должны быть полностью учтены рекомендации, приведенные в F.2, F.3 и в каталогах изготовителя.

F.2 Максимальная температура поверхности t_f (t — срок службы) электронного изделия или максимальная температура детали, которая влияет на срок службы, измеренная в нормальном рабочем режиме при номинальном напряжении или максимальном напряжении из диапазона нормируемых напряжений, позволяет достигнуть срок службы 50000 ч.

Примечание — В некоторых странах, например в Японии, принят срок службы 40000 ч.

F.3 Интенсивность отказов определяется при непрерывной работе электронного изделия при максимальной температуре поверхности t_f (определение приведено в F.2).

Интенсивность отказов определяется количеством изделий, вышедших из строя за единицу времени.

F.4 По требованию изготовитель должен сообщить исчерпывающие данные по методу получения информации, приведенной в F.2 и F.3 (математический анализ, испытания на надежность и т.д.).

ПРИЛОЖЕНИЕ G
(справочное)

СООТВЕТСТВИЕ СТАНДАРТОВ МЭК ГОСУДАРСТВЕННЫМ СТАНДАРТАМ

Обозначение стандартов МЭК	Обозначение государственных стандартов
МЭК 81 (1984) МЭК 928 (1995)	ГОСТ 6825—91 ГОСТ Р МЭК 928—98

УДК 621.327.032.4:006.354

ОКС 29.140.30

Е83

ОКП 34 6170

Ключевые слова: рабочие характеристики, испытания

Редактор В.П. Огурцов
Технический редактор В.Н. Прусакова
Корректор С.И. Фирсова
Компьютерная верстка Е.Н. Мартымяновой

Изд. лиц. № 021007 от 10.08.95. Сдано в набор 30.03.98. Подписано в печать 26.05.98. Усл. печ. л. 3,72. Уч.-изд. л. 2,80. Тираж 240 экз.
С/Д 4793. Зак. 270.

ИПК Издательство стандартов, 107076, Москва, Колодезный пер., 14.
Набрано в Издательстве на ПЭВМ
Филиал ИПК Издательство стандартов — тип. "Московский печатник", Москва, Лялин пер., 6.
Пар № 080102