



ГОСУДАРСТВЕННЫЙ СТАНДАРТ
СОЮЗА ССР

ФРЕЗЫ ТОРЦОВЫЕ НАСАДНЫЕ

ТИПЫ И ОСНОВНЫЕ РАЗМЕРЫ

ГОСТ 9304—69

Издание официальное

ГОСУДАРСТВЕННЫЙ КОМИТЕТ СССР ПО СТАНДАРТАМ

Москва

ФРЕЗЫ ТОРЦОВЫЕ НАСАДНЫЕ

Типы и основные размеры

Shell End Mills.
Types and Base DimensionsГОСТ
9304-69Взамен
ГОСТ 9304-59

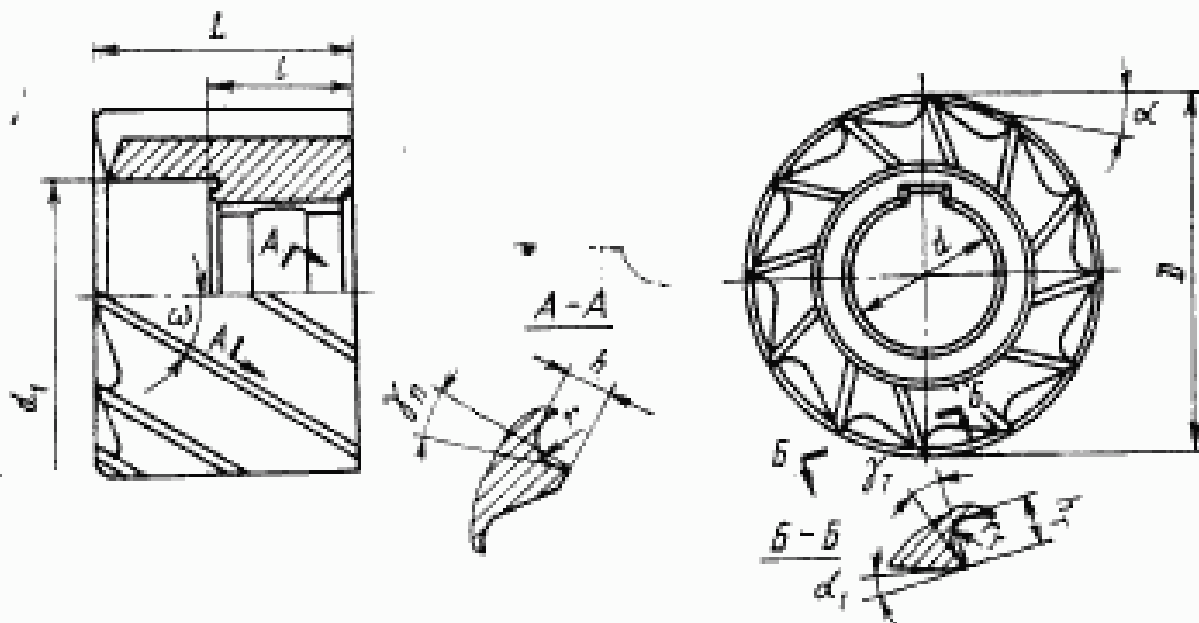
Постановлением Комитета стандартов, мер и измерительных приборов при Совете Министров СССР от 14 марта 1969 г. № 372 срок введения установлен
с 01.01. 1970 г.

Несоблюдение стандарта преследуется по закону

1. Фрезы должны изготавливаться двух типов:
 - 1 — фрезы торцовые насадные с мелким зубом (черт. 1 и 2 и табл. 1);
 - 2 — фрезы торцовые насадные с крупным зубом (черт. 3 и табл. 2).
2. Основные размеры фрез должны соответствовать указанным на черт. 1—3 и в табл. 1 и 2.

Тип 1

- а) Фрезы диаметром от 40 до 50 мм с креплением на продольной шпонке



Черт. 1

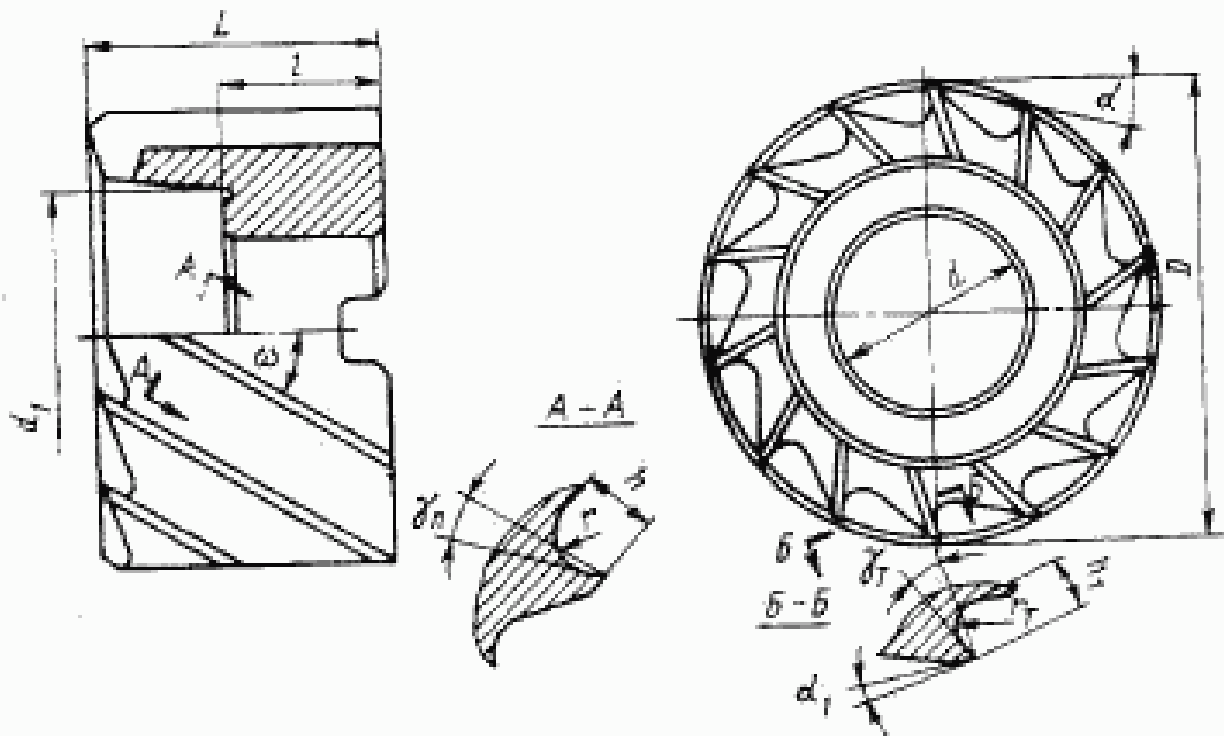
Издание официальное

Перепечатка воспрещена

Переиздание. Декабрь 1979 г.

© Издательство стандартов, 1980

б) Фрезы диаметром от 63 до 100 мм с креплением на торцовой шпонке



Черт. 2

Таблица 1

Размеры в мм

Обозначение	Праворезущие	Праворезущие	Леворезущие	Обозначение	Праворезущие	Леворезущие	D	d	d ₁	L	l	Число зубьев z
2210-0061		2210-0062		40	16	25	32	18	10			
0063		0064		50	22	32	36	20	12			
0071		0072		63	27	36	40	22	14			
0073		0074		80	32	45	45	25	16			
2210-0075		2210-0076		100	32	56	50	28	18			

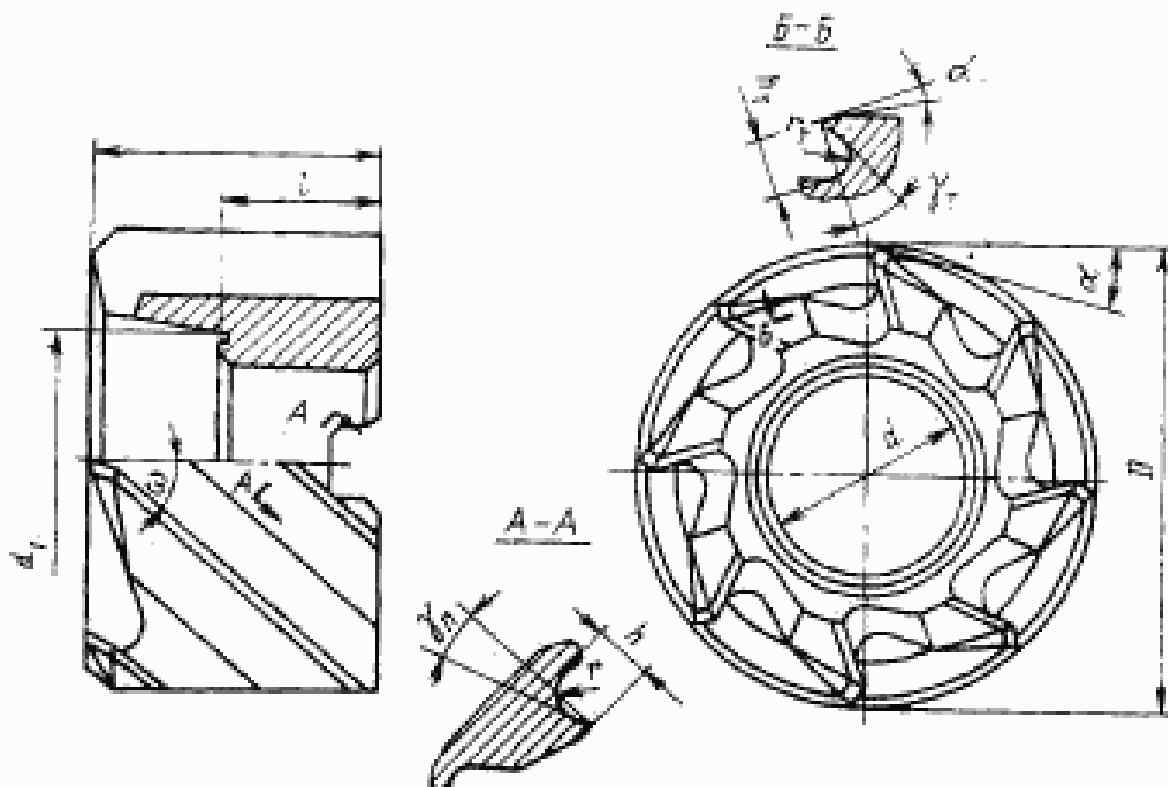
Пример условного обозначения фрезы типа I, праворезущей, диаметром $D=50$ мм:

Фреза 2210-0063 ГОСТ 9304—69

То же, леворезущей:

Фреза 2210-0064 ГОСТ 9304—69

Тип 2



Черт. 3

Таблица 2

Размеры в мм

Обозначение	Приме- ляе- мость	Обозначение	Приме- ляе- мость	D	d	d_1	L	l	Число зуб- ев z
2210-0081		2210-0082		63	27	36	40	22	8
0083		0084		80	32	45	45	25	10
2210-0085		2210-0086		100		56	50	28	12

Примечание. Размеры h ; h_T ; r и r_T (черт. 1—3) — по приложению к настоящему стандарту.

Пример условного обозначения фрезы типа 2, праворезущей, диаметром $D = 63$ мм:

Фреза 2210-0081 ГОСТ 9304—69

То же, леворезущей:

Фреза 2210-0082 ГОСТ 9304—69

3. По соглашению с потребителем фрезы с крупным зубом могут быть изготовлены с неравномерным окружным шагом зубьев.

4. Для фрез, изготавливаемых в централизованном порядке, устанавливаются:

- а) передний угол в нормальном сечении к режущей кромке:
 - на цилиндре $\gamma_n = 15^\circ$;
 - на торце $\gamma_T = 12^\circ$;
 - б) задний угол в сечении, перпендикулярном оси фрезы на цилиндре, $\alpha = 14^\circ$;
 - в) задний угол в сечении, перпендикулярном режущей кромке на торце, $\alpha_1 = 8^\circ$;
 - г) угол наклона стружечных канавок ω :
 - 25—30° — для фрез типа 1; 35—40° — для фрез типа 2.
5. Фрезы изготавливаются праворежущими. Леворежущие фрезы изготавливаются по требованию потребителя.
6. Размеры шпоночного паза для продольной и торцевой шпонок — по ГОСТ 9472—70.
7. Технические требования — по ГОСТ 1695—67.

ПРИЛОЖЕНИЕ

РЕКОМЕНДУЕМЫЕ РАЗМЕРЫ ПРОФИЛЯ СТРУЖЕЧНОЙ КАНАВКИ

мм

D	Фрезы типа 1				Фрезы типа 2			
	на диаметре		на торце		на диаметре		на торце	
	h	r	h _T	r _T	h	r	h _T	r _T
40	4	1,5	3	1	—	—	—	—
50	4,5	2	3,5	1,5	—	—	—	—
63	5	2,5	4	2	8	2,5	7	2
80	5,5	2,5	4,5	2	10	3,5	9	3
100	6	2,5	5	2	11	3,5	10	3

Редактор *С. Г. Вилькина*
 Технический редактор *Ф. И. Шрайблитсон*
 Корректор *В. А. Ряукайге*

Сдано в наб. 21.04.80 Подл. в печ. 01.10.80 0,5 л. л. 0,32 уч.-изд. л. Тир. 0000 Цена 3 коп.

Орденом «Знак Почета» Издательство стандартов, Москва, Д-557, Новопресненский пер., д. 3,
 Вильямская типография Издательства стандартов, ул. Мандриго, 12/14. Зак. 396

GOST
 9304-69

ГОСТ 9304-69, Фрезы торцовые насадные. Типы и основные размеры
 Shell end mills. Types and base dimensions

Изменение № 1 ГОСТ 9304—69 Фрезы торцовые насадные. Типы и основные размеры

Постановлением Государственного комитета СССР по стандартам от 16.09.80 № 4709 срок введения установлен

с 01.01.81

Пункт 2. Таблицы 1, 2. Графа d_1 . Заменить размер: 36 на 38.

(ИУС № 11 1980 г.)

Изменение № 2 ГОСТ 9304—69 Фрезы торцовые насадные. Типы и основные размеры

Постановлением Государственного комитета СССР по стандартам от 11.02.81 № 607 срок введения установлен

с 01.01.82

На обложке и первой странице обозначение стандарта дополнить обозначением: (СТ СЭВ 1175—78).

Стандарт дополнить вводной частью:

«1а. Стандарт полностью соответствует СТ СЭВ 1175—78».

Пункт 2, Таблица 2. Примечание дополнить новым абзацем:

«По требованию потребителя фрезы диаметром $D=80$ мм могут изготовляться с диаметром посадочного отверстия $d=27$ мм».

Стандарт дополнить новым пунктом — 8:

«8. Допускается по требованию заказчика изготавливать фрезы с основными размерами, указанными в обязательном приложении 2».

Стандарт дополнить приложением — 2:

**«ПРИЛОЖЕНИЕ 2
Обязательное**

**Допускаемые основные размеры фрез, изготавливаемых
по требованию заказчика**

D	d	d_1	L	l
125	40	56	56	28
160	50	67	63	31

(ИУС № 4 1981 г.)