

9333



ГОСУДАРСТВЕННЫЙ СТАНДАРТ  
СОЮЗА ССР

# КИРЗА ОБУВНАЯ

ТЕХНИЧЕСКИЕ УСЛОВИЯ

ГОСТ 9333—70

Издание официальное



Цена 3 коп.

ГОСУДАРСТВЕННЫЙ КОМИТЕТ СССР ПО СТАНДАРТАМ  
Москва



ГОСТ 9333-70, Кирза обувная. Технические условия  
"Kirza" for footwear. Specifications

## КИРЗА ОБУВНАЯ

Технические условия

„Kirza“ for foot-wear.  
SpecificationsГОСТ  
9333-70\*Взамен  
ГОСТ 9333-60

ОКП 87 1241

Постановлением Комитета стандартов, мер и измерительных приборов при Совете Министров СССР от 21 апреля 1970 г. № 541 срок введения установлен  
с 01.01.71

Проверен в 1983 г. Постановлением Госстандарта от 12.08.83 № 3744  
срок действия продлен

до 01.01.86

Несоблюдение стандарта преследуется по закону

Настоящий стандарт распространяется на искусственную кожу — обувную кирзу, представляющую собой тканевую основу — трехслойную кирзу, пропитанную дисперсиями синтетического каучука в смеси с соответствующими материалами.

Кирзу применяют для изготовления голенищ сапог.

## 1. ВИДЫ

1.1. В зависимости от применяемых для пропитки материалов обувную кирзу изготавливают двух видов:

А (акринт) — искусственная кожа, получаемая методом пропитки тканевой основы латексами в смеси с соответствующими материалами и полиметилакриловой отделкой, изготавливаемая по Государственному заказу и вырабатываемая по методике, согласованной с организациями-потребителями;

Б (бензородная) — искусственная кожа, получаемая методом пропитки тканевой основы бензородной дисперсией каучука в смеси с соответствующими материалами.

(Измененная редакция, Изм. № 2).

## 2. ТЕХНИЧЕСКИЕ ТРЕБОВАНИЯ

2.1. Для изготовления обувной кирзы в качестве тканевой основы должна применяться суровая трехслойная кирза первого и

Издание официальное

Перепечатка воспрещена

\* Переиздание февраля 1984 г. с Изменениями № 1, 2, 3, 4, утвержденными в ноябре 1978 г., июле 1979 г., августе 1981 г., августе 1983 г.

(ИУС 12-78, 9-79, 11-81, 11-83).

второго сортов по ГОСТ 2291—77 и кирза трехслойная хлопко-полиэфирная по нормативно-технической документации, утвержденной в установленном порядке.

(Измененная редакция, Изм. № 4).

2.2. Обувная кирза должна быть равномерной по толщине. Лицевая сторона должна быть чистой, без налетов, с отчетливым рисунком тиснения и равномерной окраской по всей поверхности.

Рисунок тиснения и окраска должны соответствовать эталонам, утвержденным в установленном порядке.

2.3. Кирза по физико-механическим показателям должна соответствовать требованиям и нормам, указанным в таблице.

Наименования показателей	Нормы для рулонов кирзы вида		Методы испытаний
	А	Б	
1. Толщина в мм	1,3—1,6	1,3—1,6	По п. 3.7 настоящего стандарта
2. Ширина в см	84±1,5; 85±1,5; 86±1,5; 88,5±1,5	84±1,5 86±1,5 88,5±1,5	По ГОСТ 17073—71
3. Масса 1 м <sup>2</sup> в г, не менее	1000	1020	По ГОСТ 17073—71
4. Разрывная нагрузка полоски кирзы размером 20×100 мм, в кгс, не менее:			По ГОСТ 17316—71 и п. 3.8 настоящего стандарта
по основе	120	120	
по утку	80	80	
5. Удлинение при разрыве в %, не менее:			По ГОСТ 17316—71 и п. 3.8 настоящего стандарта
по основе	13	13	
по утку	18	17	
6. Паропроницаемость в изотермических условиях, мг/см <sup>2</sup> ·ч, не менее	1,0	1,0	По ГОСТ 22900—78
7. Водопроницаемость в см <sup>2</sup> /см <sup>2</sup> ·ч, не более	1,0	1,5	По ГОСТ 22944—78
8. Усадка после двухчасового намокания и последующего высушивания в %, не более:			По ГОСТ 8972—78
по основе	4,5	3,0	
по утку	0,5	0,5	
9. Истираемость, в г/кВт·ч, не более	550	600	По ГОСТ 8975—75
10. Стойкость (жесткость) в г,			По ГОСТ 8977—74 и п. 3.10 настоящего стандарта
не менее	50	55	
не более	90	120	
11. Намокаемость после 2 ч в %, не более	55	—	По ГОСТ 8972—78

**Примечания:**

1. Показатель «Водопроницаемость» определяют периодически не реже одного раза в неделю.
2. Показатель «Усадка после двухчасового намокания и последующего высушивания» определяют периодически не реже одного раза в месяц.

(Измененная редакция, Изм. № 2, 4).

2.4. Кирзу, соответствующую требованиям настоящего стандарта, подразделяют на первый и второй сорта.

К первому сорту относят кирзу без пороков на лицевой стороне.

Ко второму сорту относят кирзу, на 1 м которой допускается не более двух из перечисленных ниже пороков:

шероховатость — не более двух мест, площадью не более 5 см<sup>2</sup> каждое;

поверхностные царапины — не более двух мест, длиной не более 10 см каждое;

разнооттеночность — не более двух мест, площадью не более 5 см<sup>2</sup> каждое (по эталону);

неравномерное тиснение рисунка (по эталону).

2.5. В кирзе второго сорта допускается дефектный край на расстоянии не более 2 см от кромки ткани.

2.6. Наличие ткацких пороков в пределах, предусмотренных ГОСТ 2291—77 на трехслойную кирзу первого и второго сортов и нормативно-технической документацией на трехслойную хлопко-полнэфирную кирзу, сортность обувной кирзы не снижает.

(Измененная редакция, Изм. № 4).

2.7. Обувную кирзу одного вида и сорта наматывают лицевой стороной внутрь в рулоны длиной 20—30 м. В каждом рулоне допускается не более трех отрезков кирзы одной ширины или условных вырезов. Длина наименьшего отреза должна быть не менее 5 м. Отрезы маркируют с обоих концов.

Отрезы кирзы от 0,5 до 5 м маркируют и упаковывают в отдельные рулоны и сдают в количестве не более 5% от партии.

По согласованию с потребителем допускается дефектную часть не вырезать, а ставить в начале и конце этой части клеймо с обозначением «Вырез».

2.8. По внешнему виду кирза вида А должна соответствовать образцам—эталонам, согласованным с заказчиком, а кирза вида Б — образцам по ГОСТ 15.007—81.

(Измененная редакция, Изм. № 2).

### 2а. ПРАВИЛА ПРИЕМКИ

2а.1. Правила приемки — по ГОСТ 25451—82.

(Введен дополнительно Изм. № 4).

### 3. МЕТОДЫ ИСПЫТАНИЯ

3.1.—3.3. (Исключены, Изм. № 4).

3.4. От каждого отобранного рулона вырезают пробу без внешних дефектов длиной 0,35 м во всю ширину.

3.5. (Исключен, Изм. № 4).

3.6. Подготовка образцов к испытанию — по ГОСТ 17316—71, разд. 3.

(Измененная редакция, Изм. № 4).

3.7. Толщину кирзы измеряют толщиномером типа ТН 10-60 с опорной площадкой диаметром 10 мм по ГОСТ 11358—74 или типа ТР 10-60 с опорной площадкой диаметром 16 мм по ГОСТ 11358—74 с измерительным усилием 80—200 г. Толщину измеряют с погрешностью не более до 0,01 мм и округляют до 0,1 мм.

(Измененная редакция, Изм. № 2, 4).

3.8. Для определения разрывной нагрузки и удлинения при разрыве испытывают по три основных и уточных образца размером рабочего участка  $20 \times 100$  мм.

(Измененная редакция, Изм. № 4).

3.9. При определении истираемости испытания проводят на 1000 оборотах.

(Измененная редакция, Изм. № 2).

3.10. Для определения стойкости (жесткости) испытывают два образца размером  $(160 \pm 0,25)$  мм по основе и  $(20 \pm 0,25)$  мм по утку.

Масса применяемых шариков должна быть 0,88 г.

(Измененная редакция, Изм. № 2, 4).

#### 4. МАРКИРОВКА, УПАКОВКА, ТРАНСПОРТИРОВАНИЕ И ХРАНЕНИЕ

4.1. Маркировка, упаковка, транспортирование и хранение — по ГОСТ 24957—81 со следующим дополнением: рулоны кирзы наматывают лицевой стороной внутрь без применения втулок и стержней. Рулоны обвязывают без применения упаковочных материалов.

(Измененная редакция, Изм. № 4).

4.2.—4.3. (Исключены, Изм. № 4).

4.4. (Исключен, Изм. № 1).

4.5.—4.6. (Исключены, Изм. № 4).

4.7. При производстве, хранении кирзы и изготовлении изделий из нее должна быть исключена возможность выделения из кирзы вредных веществ, горения, самовозгорания и разложения ее.

(Измененная редакция, Изм. № 2).

4.8. (Исключен, Изм. № 4).

#### 5. ГАРАНТИИ ИЗГОТОВИТЕЛЯ

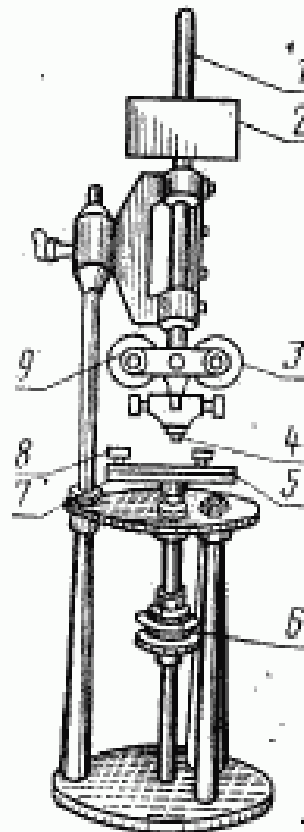
5.1. Изготовитель гарантирует соответствие обувной кирзы требованиям настоящего стандарта при соблюдении условий применения, транспортирования и хранения.

5.2. Гарантийный срок хранения — 1 год с момента изготовления.

Разд. 5. (Введен дополнительно, Изм. №4).

ПРИЛОЖЕНИЕ

ПРИБОР ФЕДОРОВА



1—шток; 2—груз; 3, 4—натяжки для закрепления шлифовальной шкурки на наждачном полотне; 5—испытатель; 6—металлическое кольцо для закрепления образца; 7—площадка для закрепления образца; 8—винты.

Редактор *Т. П. Шамина*  
Технический редактор *Э. В. Мигуля*  
Корректор *Г. И. Чудко*

Сдано в наб. 06.05.64 Подв. в печ. 19.10.64 0,5 п. л. 0,5 усл. кр.-отт. 0,33 уч.-изд. л.  
Тираж 4000 Цена 3 коп.

---

Ордена «Знак Почета» Издательство стандартов, 123840, Москва, ГСП,  
Новопрежеский пер., д. 3.  
Видаясская типография Издательства стандартов, ул. Миндауго, 12/14. Зак. 3219