

КОЖА

Методы испытаний

Издание официальное

Москва
ИПК ИЗДАТЕЛЬСТВО СТАНДАРТОВ
2003

ОТ ИЗДАТЕЛЬСТВА

Сборник «Кожа. Методы испытаний» содержит стандарты, утвержденные до 1 мая 2003 г.

В стандарты внесены все изменения, принятые до указанного срока.

Текущая информация о вновь утвержденных и пересмотренных стандартах, а также о принятых к ним изменениях публикуется в выпускаемом ежемесячном информационном указателе «Государственные стандарты».

© ИПК Издательство стандартов, 2003

КОЖА

ГОСТ
938.0—75

Правила приемки. Методы отбора проб

Leather. Rules of acceptance. Methods of sampling

Взамен
ГОСТ 938—45

в части пп. 1—17 и 47—51

МКС 59.140.30

Постановлением Государственного комитета стандартов Совета Министров СССР от 5 марта 1975 г. № 590 дата введения установлена

с 01.01.77

Постановлением Госстандарта СССР от 22.11.91 № 1782 снято ограничение срока действия

Настоящий стандарт распространяется на все виды кож: для верха и низа обуви, подкладочные, галантерейные, шорно-седельные, технические, сыромятные, для одежды и головных уборов, для авиационных шлемов, для рантов, перчаток и рукавиц, для протезов, вырабатываемых из различных видов сырья, и устанавливает правила приемки и методы отбора проб для испытаний.

(Измененная редакция, Изм. № 4).

1. ПРАВИЛА ПРИЕМКИ

1.1. Приемка кожи производится партиями. За партию принимают любое количество кож одного вида, одного метода выработки (за период не более 5 календарных дней, считая с даты маркировки кож), однородных по внешнему виду, способу и характеру отделки, группам толщин в стандартной точке, установленным в нормативно-технической документации на соответствующий вид продукции и оформленным одним документом о качестве.

Документ о качестве продукции должен включать подтверждение (гарантию) о соответствии качества кож требованиям нормативно-технической документации или результаты химических и физико-механических испытаний.

Документ о качестве продукции, предназначенной для Госзаказа, должен содержать результаты химических и физико-механических испытаний.

(Измененная редакция, Изм. № 1).

1.2. Проверке по показателям внешнего вида подвергают 100 % кож партии.

1.3. Для проверки качества кож по химическим и физико-механическим показателям от партии отбирают:

три кожи — от партии до 100 кож;

пять кож — от партии св. 100 до 625 кож вкл.

При наличии в партии свыше 625 кож число отбираемых кож, но не более 15 кож (n) вычисляют по формуле

$$n = 0,2 \sqrt{x},$$

где x — число кож в партии.

От партий кож, предназначенных для Госзаказа, отбирают не менее десяти кож.

1.3.1. Кожи для испытаний отбирают следующим образом: первую кожу отбирают произвольно, а последующие — через одинаковое количество кож, равное частному от деления общего количества кож в партии на число отбираемых кож.

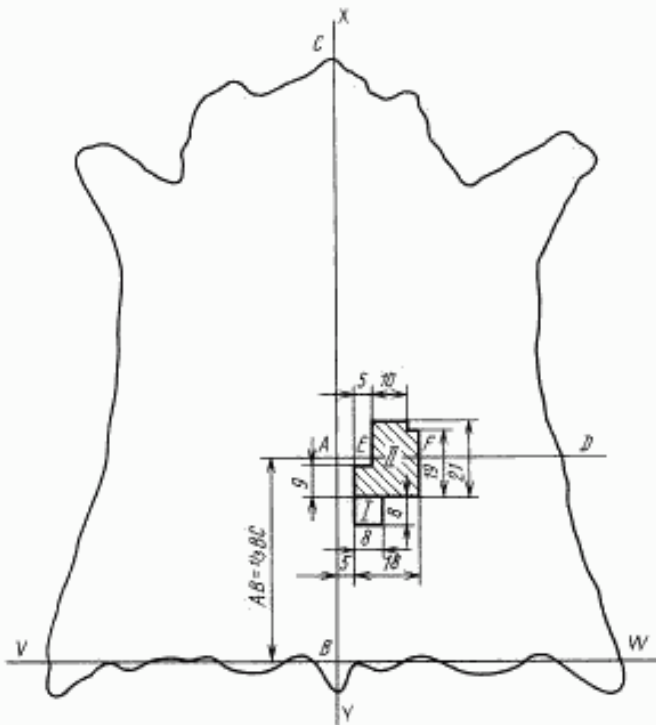
Издание официальное

Перепечатка воспрещена

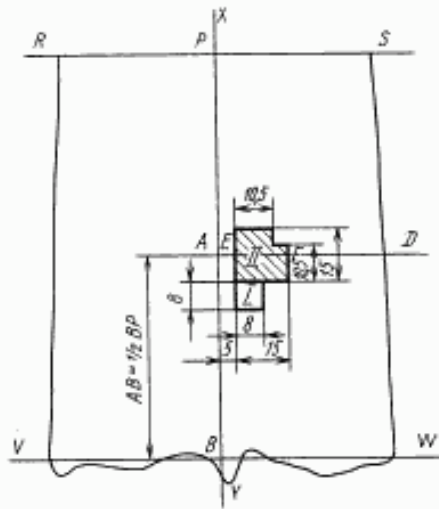
★

Издание с Изменениями № 1, 2, 3, 4, утвержденными в июле 1977 г., августе 1981 г., феврале 1986 г., ноябре 1991 г. (ИУС 8—77, 11—81, 5—86, 2—92).

Подошвенная кожа ниточного и клеевого методов крепления из шкур крупного рогатого скота, свиней и верблюжьих

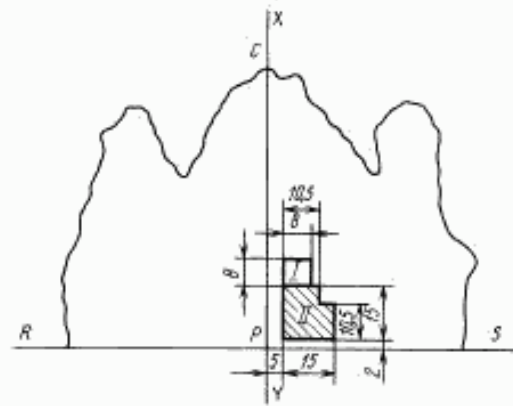


Стелечная кожа ниточного и клеевого методов крепления из чепраков крупного рогатого скота



Черт. 12

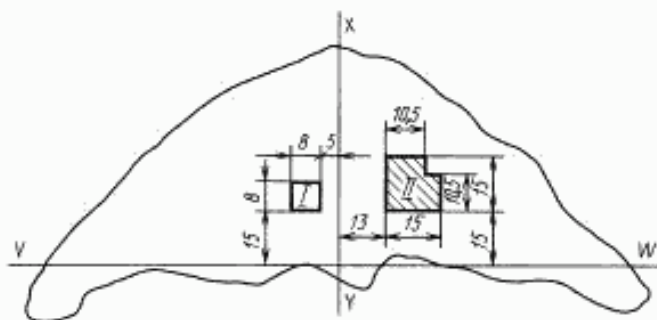
Кожа для низа обуви ниточного и клеевого методов крепления из воротков крупного рогатого скота и верблюжьих



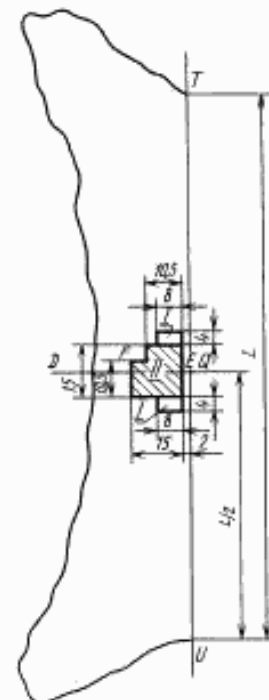
Черт. 13

Кожа для низа обуви винтового, гвоздевого, ниточного и клеевого методов крепления из пол крупного рогатого скота и свинных

Стелечная кожа ниточного и клеевого методов крепления из конских хазов

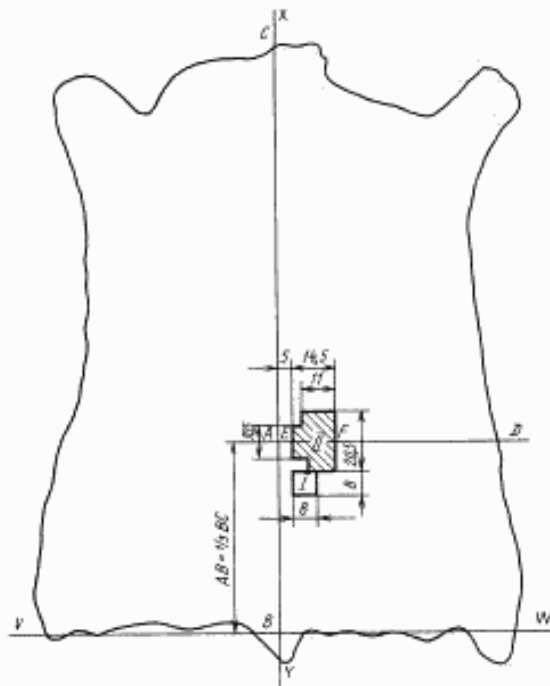


Черт. 14



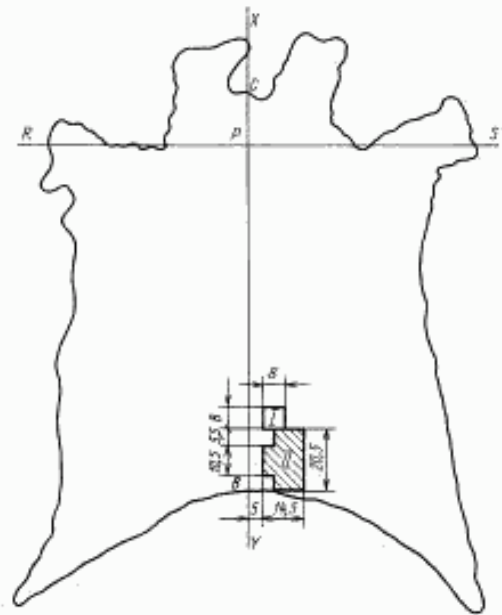
Черт. 15

Юфтевая кожа для верха обуви из шкур крупного рогатого скота и свиных



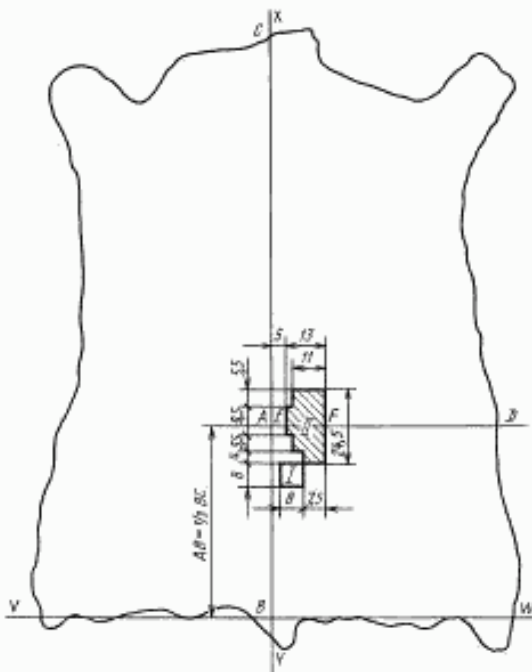
Черт. 20

Юфтевая кожа для верха обуви из конских передних



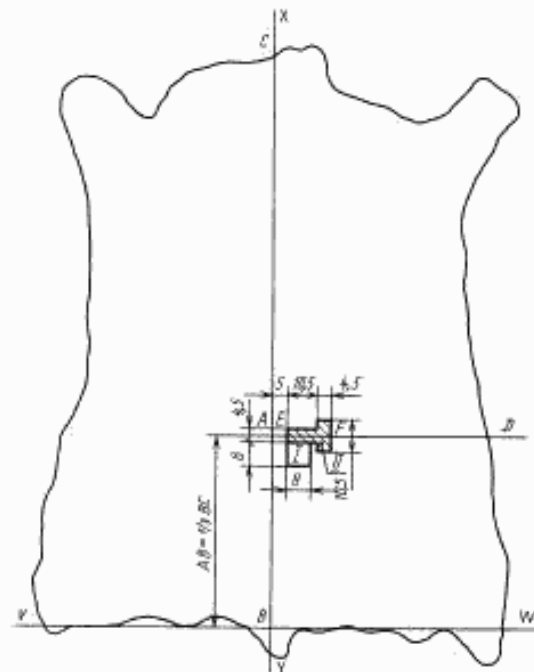
Черт. 21

Юфтевая кожа для верха обуви термоустойчивая хромового дубления



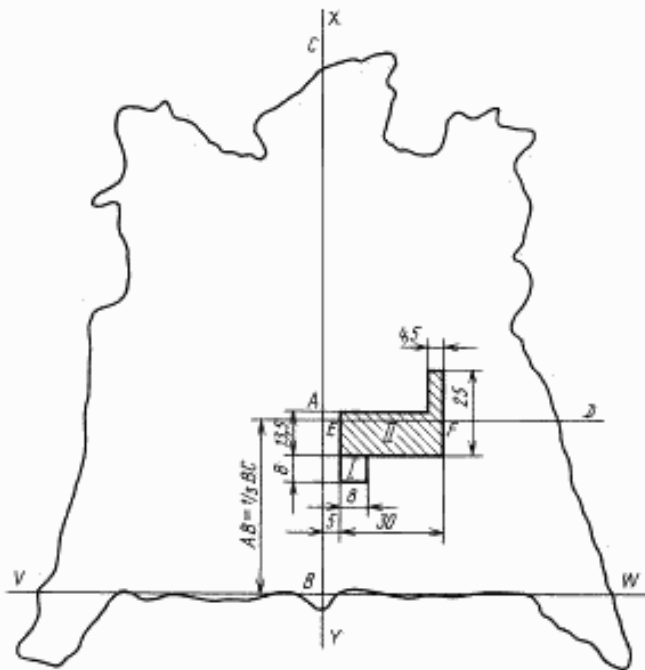
Черт. 22

Саидальная юфта и техническая кожа



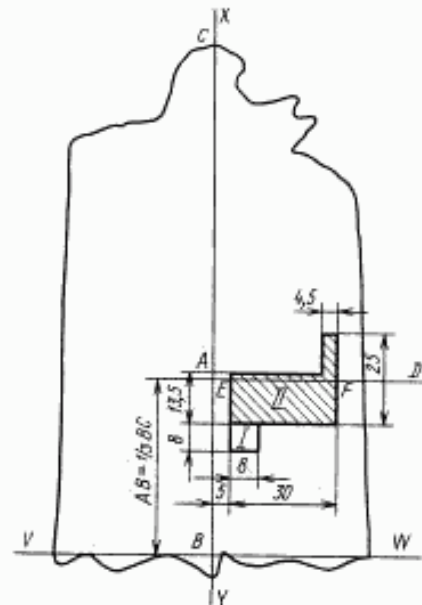
Черт. 23

Шорно-седельная кожа типа КС из шкур свиней



Черт. 28

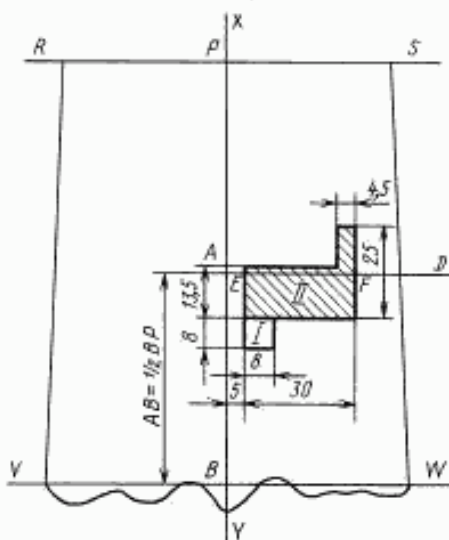
Шорно-седельная кожа типа КС из рыбок крупного рогатого скота



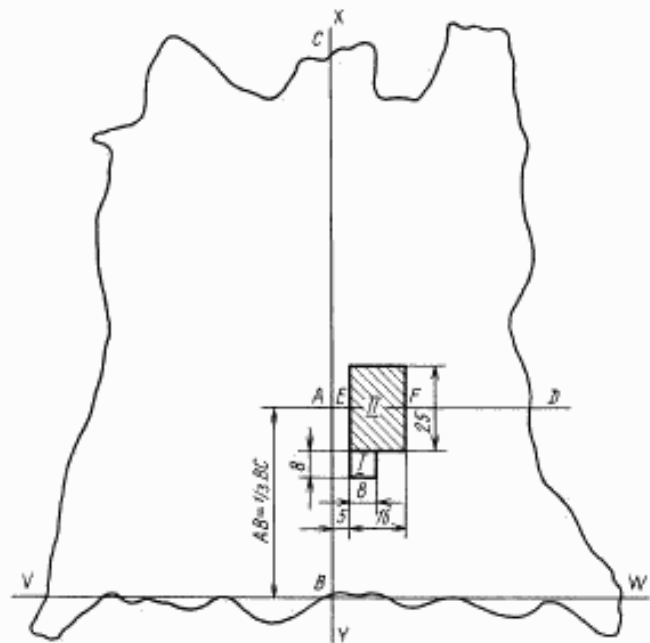
Черт. 29

Шорно-седельная кожа типа Л из шкур свиней

Шорно-седельная кожа типа КС из чепраков крупного рогатого скота

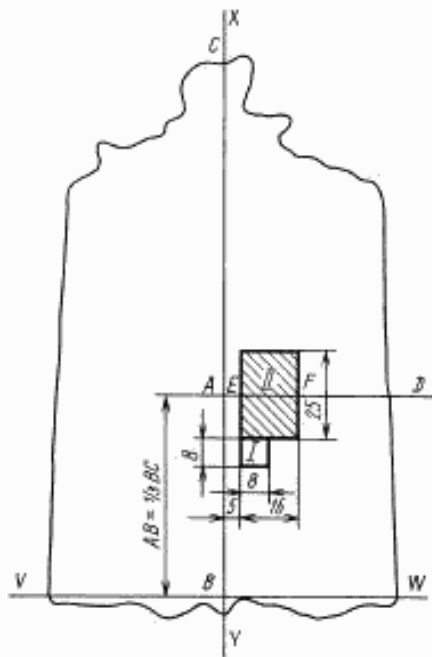


Черт. 30



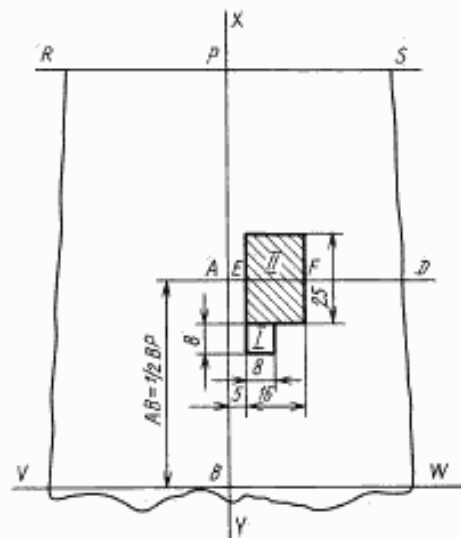
Черт. 31

Шорно-седельная кожа типов П, К и Л из рыбок крупного рогатого скота



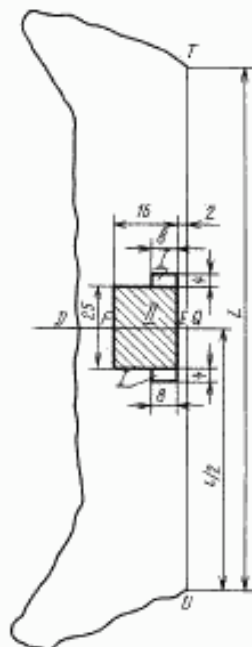
Черт. 32

Шорно-седельная кожа типов П, К и Л из чепраков крупного рогатого скота



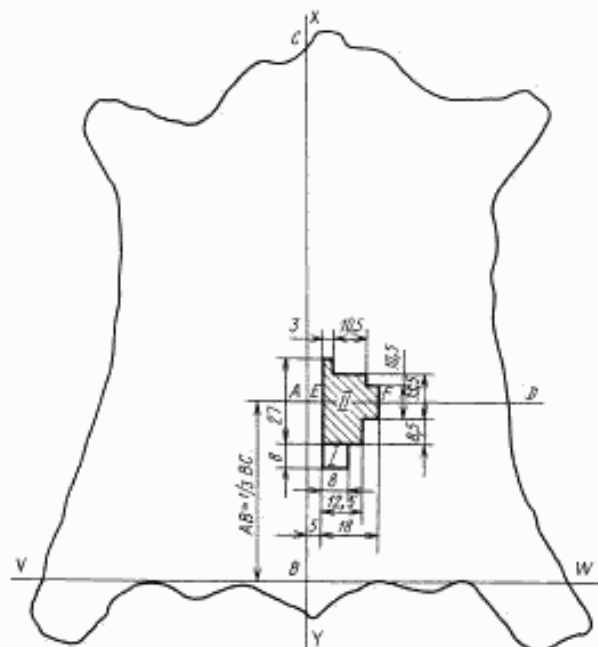
Черт. 33

Шорно-седельная кожа типа Л из пол крупного рогатого скота



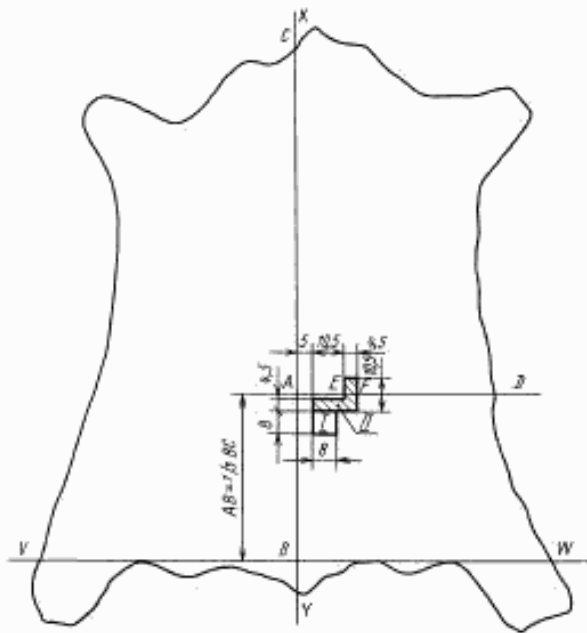
Черт. 34

Кожа для верха обуви (за исключением юфтевой) из шкур крупного рогатого скота, свинных, собак, коз, овец, выметки, жеребка и верблюжьих



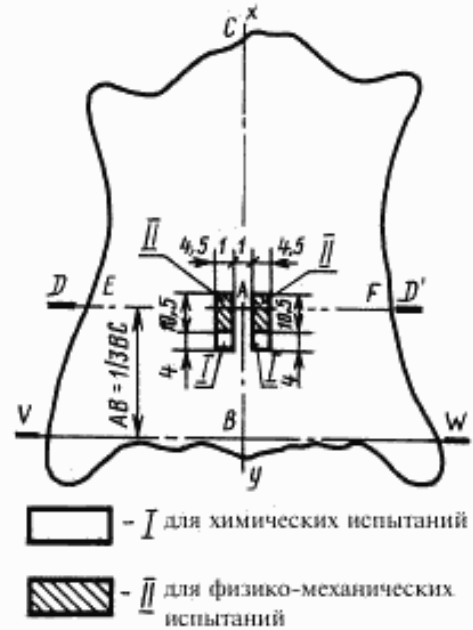
Черт. 35

Подкладочные, галантерейные кожи,
кожа для одежды и головных уборов, протезов,
авиационных шлемов, перчаток и рукавиц



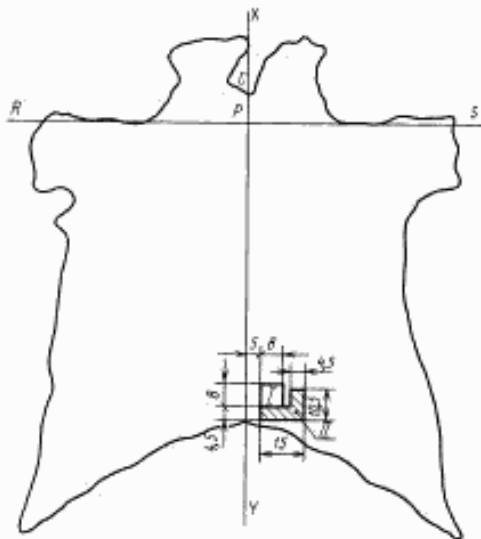
Черт. 38

Кожи для перчаток и рукавиц, подкладочные
и другие кожи шириной до 40 см включительно,
измеряемой по линии DD'



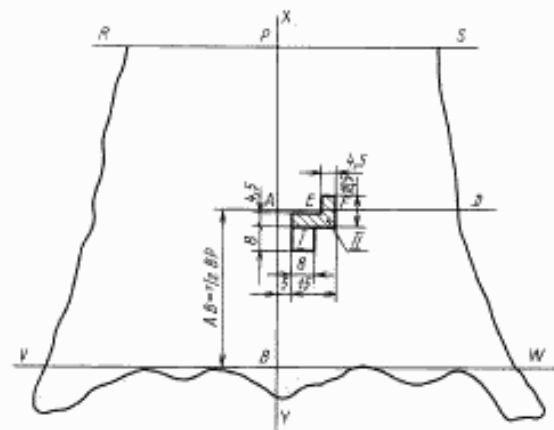
Черт. 38а

Подкладочные и галантерейные кожи из конских
передни



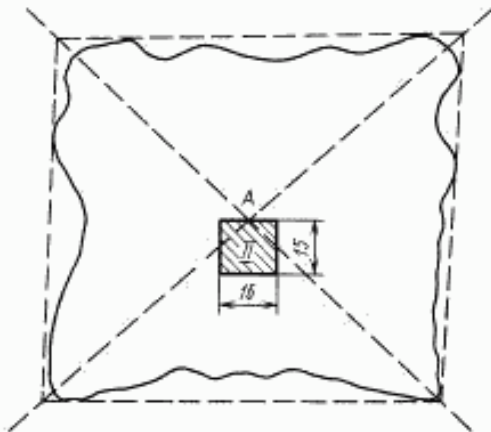
Черт. 39

Подкладочные и галантерейные кожи
без воротков



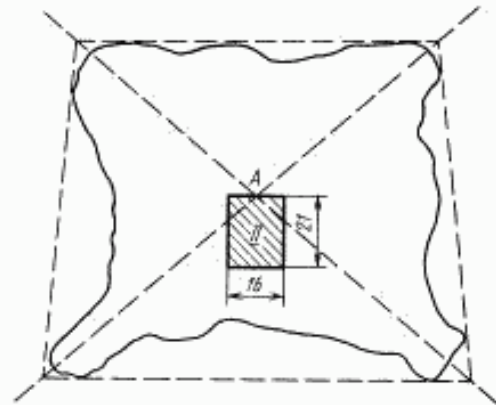
Черт. 40

Кожа для верха и низа обуви, подкладочные, галантерейные (в том числе лаковые) и юфтовые кожи из бахтармянного спилка



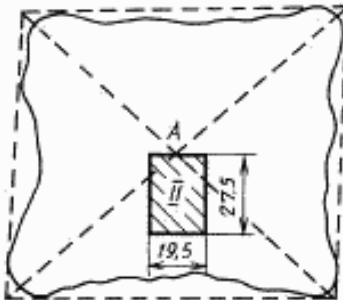
Черт. 48

Лаковая кожа для верха обуви из бахтармянного спилка



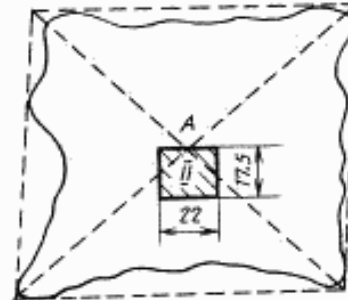
Черт. 49

Кожа велюр для одежды и головных уборов из бахтармянного спилка



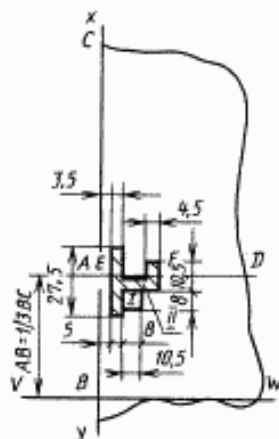
Черт. 49а

Кожа с полиуретановым покрытием из бахтармянного спилка



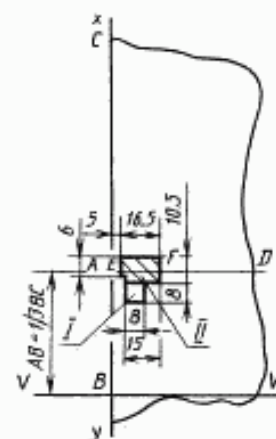
Черт. 49б

Кожа для верха обуви из бахтармянного спилка, полученного от полукож

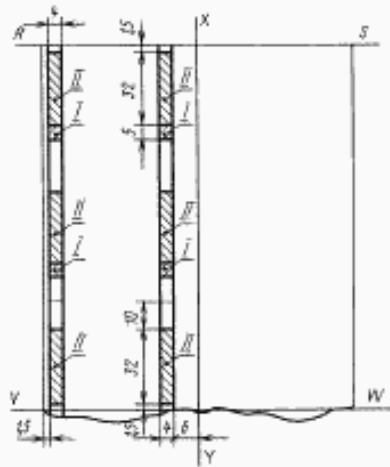


Черт. 49в

Юфть из бахтармянного спилка, полученного от полукож

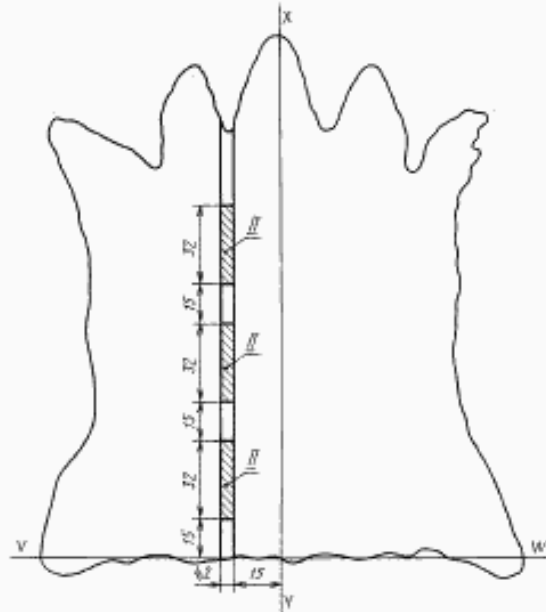


Техническая кожа для приводных ремней
из чепраков крупного рогатого скота



Черт. 50

Сыромятная кожа



Черт. 51

2.2. Место отбора проб обозначено на чертежах цифрой I — для химических испытаний и цифрой II — для физико-механических испытаний.

2.3. Пробы от кож вырезают из левых и правых половинок попеременно.

Одновременно производят внешний осмотр участков, из которых должны быть отобраны пробы. Если отобранная кожа имеет на указанном участке пороки, то пробу отбирают из другой половинки этой же кожи, а при наличии пороков и на другой половинке — заменяют предыдущей или последующей кожей, не имеющей пороков.

2.4. Для проведения физико-механических испытаний пробу отбирают:

от целых кож, полукож, рыбок для верха и низа обуви, подкладочных, юфтевых, галантерейных, кож для одежды и головных уборов, кож для протезов, авиационных шлемов, кож для перчаток и рукавиц, шорно-седельных и технических кож (кроме сыромятных) от кож из бахтармянного спилка, полученного от полукож в соответствии с черт. 1, 4, 8, 11, 20, 22, 23, 27—29, 31, 32, 35, 35а, 35б, 38, 45, 47, 49в—49з на расстоянии 5 см от хребтовой линии, при этом средняя линия *EF* пробы должна проходить через точку *A*, расположенную на расстоянии $\frac{1}{3}$ длины линии *BC*, перпендикулярной к линии *VW*, касательной к впадинам заднего реза;

от кож без воротков, чепраков, получепраков, для верха и низа обуви, технических (кроме кож для приводных ремней), подкладочных, галантерейных, кож для рантов и шорно-седельных кож в соответствии с черт. 2, 5, 9, 12, 18, 24, 30, 33, 37, 37а и 40 на расстоянии 5 см от хребтовой линии, при этом средняя линия *EF* пробы должна располагаться на середине длины хребтовой линии *BP*;

от пол кож для верха и низа обуви, сандаальной юфти, подкладочных, галантерейных, кож для перчаток и рукавиц, шорно-седельных и технических кож в соответствии с черт. 15, 17, 26, 34, 42 и 43 на расстоянии 2 см от линии отделения подола *TH*;

от воротков кож для верха и низа обуви, сандаальной юфти, кож для рантов, технических кож в соответствии с черт. 7, 13, 16, 19, 25, 41 и 41а на расстоянии 5 см от хребтовой линии *PC* и 2 см от линии отделения воротка *RS*;

от кож для верха и низа обуви, лаковых, подкладочных, юфтевых и галантерейных кож из бахтармянного спилка в соответствии с черт. 48, 49, 49б; от кож для одежды и головных уборов из бахтармянного спилка в соответствии с черт. 49а;

от конских передиц для верха обуви, юфтевых, подкладочных и галантерейных кож в соответствии с черт. 21, 36 и 39 на расстоянии 5 см от хребтовой линии *XU*;

от конских хазов для низа обуви в соответствии с черт. 3, 6, 10 и 14;

от сыромятных кож в соответствии с черт. 51;

от чепраков технических кож для приводных ремней в соответствии с черт. 50.

(Измененная редакция, Изм. № 3).

2.4.1. Пробу от кож шириной свыше 60 см отбирают в соответствии с п. 2.4.

Пробу от кож свыше 40 см до 60 см включительно, измеряемой по линии, проходящей перпендикулярно хребтовой линии на расстоянии $\frac{1}{3}$ длины линии BC от касательной VW к впадинам заднего реза, отбирают в соответствии с п. 2.4, но при этом пробу располагают на расстоянии 1,0 см от хребтовой линии. Средняя линия EF пробы должна проходить через точку A , расположенную на расстоянии $\frac{1}{3}$ длины линии BC .

Пробу от кож шириной до 40 см включительно отбирают в соответствии с черт. 38а, предусматривающем расположение образцов для испытания на растяжение только в продольном направлении по обе стороны от хребтовой линии на расстоянии 1,0 см, при этом средняя линия пробы должна проходить через точку A , расположенную на расстоянии $\frac{1}{3}$ длины линии BC .

(Измененная редакция, Изм. № 2).

2.4.2. Пробу кож для верха обуви от выметки и жеребка, для исключения попадания на хаз, допускается сместить вверх на 5 см от линии AD , расположенной на расстоянии $\frac{1}{3}$ длины линии BC .

2.4.3. Пробу от обувной лаковой кожи, разрезанной на четыре части, отбирают в соответствии с черт. 46.

2.4.4. Пробу от подкладочной кожи, разрезанной поперек хребта на две части, отбирают из каждой части в соответствии с черт. 44.

2.5. Для определения химических показателей пробу отбирают:

от целых кож, полукож, кож для воротков, чепраков, получепраков, рыбок, воротков, конских передок, конских хазов от кож из бахтармянного спилка, полученного от полукож в форме квадрата со стороной 8 см в соответствии с черт. 1—13, 14, 16, 18—25, 27—33, 35—41, 44—47, 49в—49з;

от кож из бахтармянного спилка в форме квадрата со стороной 8 см, прилегающей к любой стороне пробы, предназначенной для физико-механических испытаний, в соответствии с черт. 48, 49, 49а и 49б;

от пол в виде двух прямоугольников со сторонами, равными 8×4 см в соответствии с черт. 15, 17, 26, 34 и 43;

от пол для верха обуви в соответствии с черт. 42;

от технических кож для приводных ремней в соответствии с черт. 50;

от сыромятных кож в соответствии с черт. 51.

(Измененная редакция, Изм. № 3).

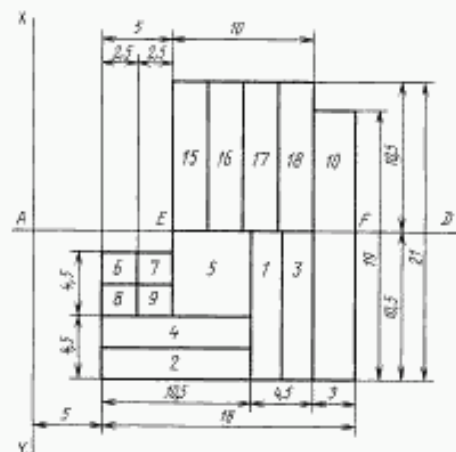
2.6. Все отобранные пробы нумеруют. На пробах, предназначенных для физико-механических испытаний, на стороне, ближайшей к хребтовой линии, пишут слова «хребет» и стрелкой указывают направление от огузка к воротку; на стороне, ближайшей к линии нижнего выреза, стрелкой указывают направление от хребта к полё.

2.7. Допускается проводить отбор проб по ИСО 2588—85 в соответствии с приложением 1.

3. ПОДГОТОВКА ПРОБ К ИСПЫТАНИЮ

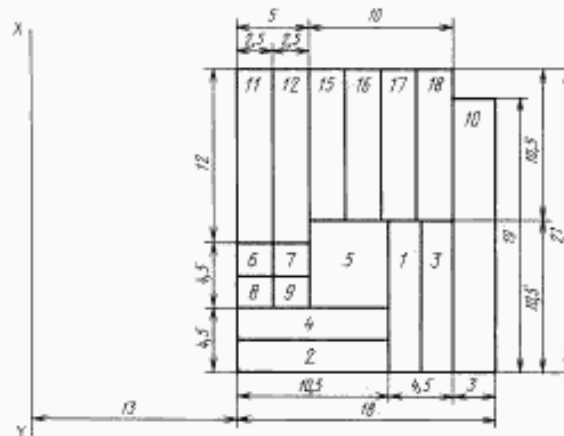
3.1. Для определения физико-механических показателей из отобранных проб вырезают образцы в соответствии с черт. 52—87. Номера образцов для каждого вида испытаний указаны в таблице.

Схема расположения образцов для физико-механических испытаний подошвенных кож винтового и гвоздевого методов крепления



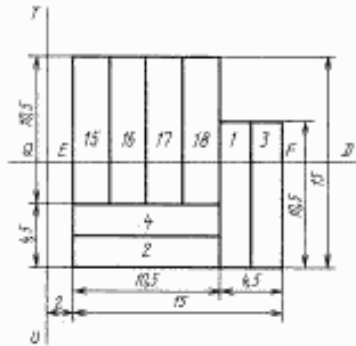
Черт. 52

Схема расположения образцов для физико-механических испытаний подошвенных кож винтового и гвоздевого методов крепления из конских хазов



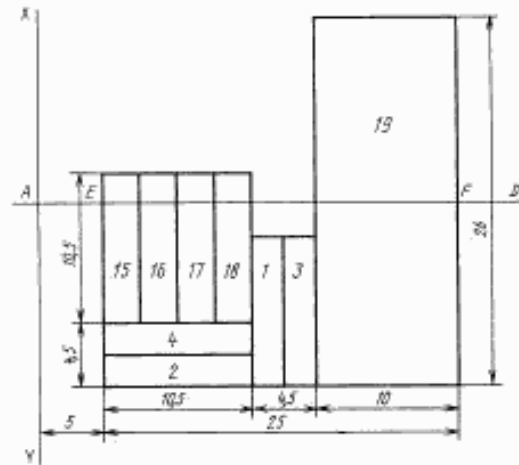
Черт. 53

Схема расположения образцов для физико-механических испытаний пол подошвенных кож винтового, гвоздевого, ниточного и клееного методов крепления



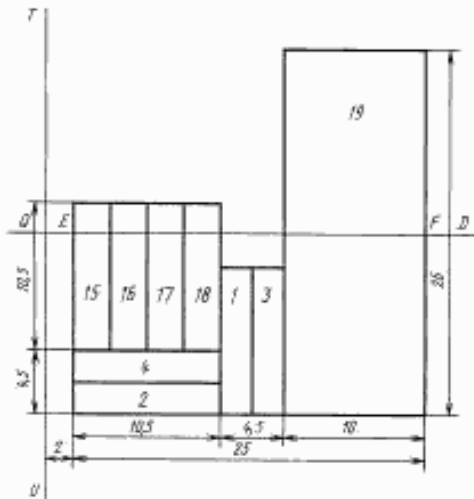
Черт. 60

Схема расположения образцов для физико-механических испытаний воротков кож для низа обуви метода горячей вулканизации



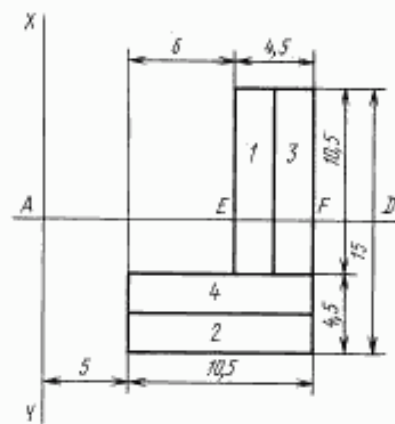
Черт. 61

Схема расположения образцов для физико-механических испытаний пол кож для низа обуви метода горячей вулканизации



Черт. 62

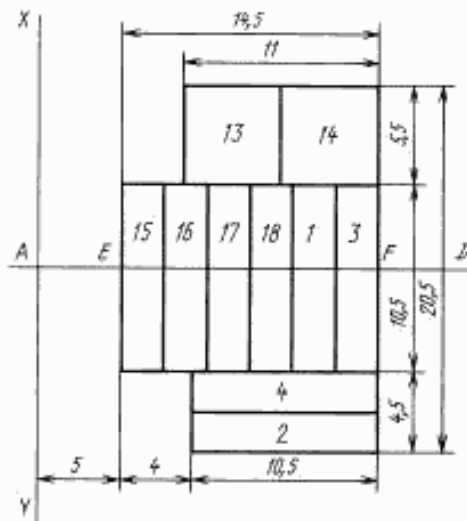
Схема расположения образцов для физико-механических испытаний кож для рантов



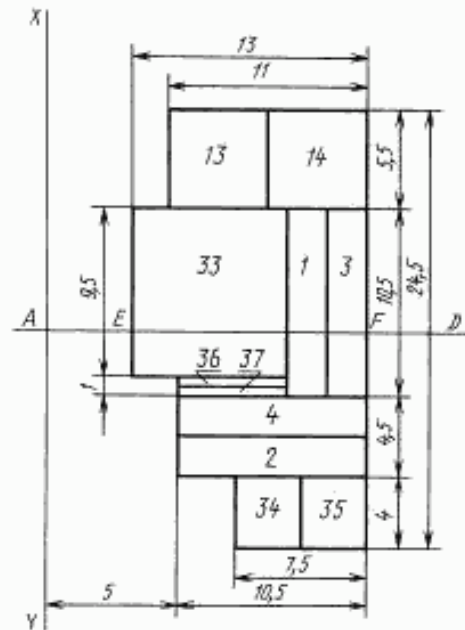
Черт. 63

Схема расположения образцов для физико-механических испытаний термоустойчивой юфтевой кожи для верха обуви хромового метода дубления

Схема расположения образцов для физико-механических испытаний юфтовых кож для верха обуви (за исключением термоустойчивых)

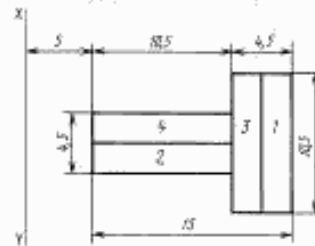


Черт. 64



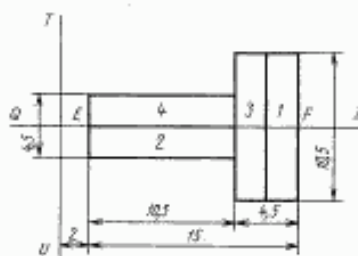
Черт. 65

Схема расположения образцов для физико-механических испытаний кож и воротков сандаальной юфты и технической кожи



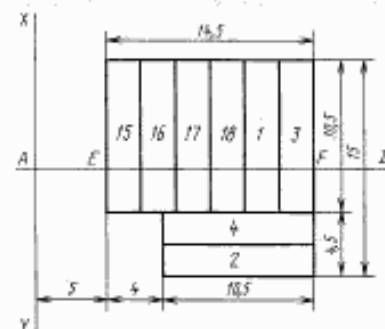
Черт. 66

Схема расположения образцов для физико-механических испытаний сандаальной юфты и технической кожи из пол



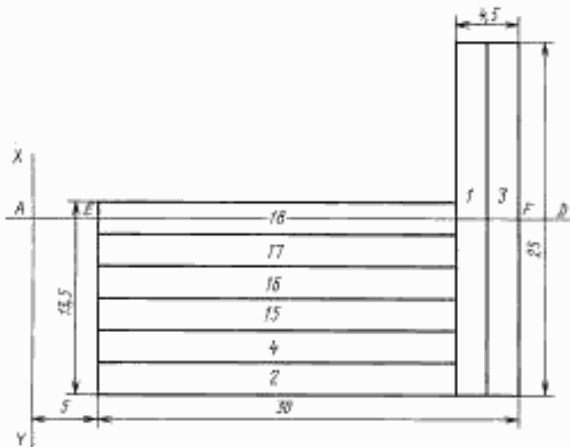
Черт. 67

Схема расположения образцов для физико-механических испытаний шорно-седельной юфты из шкур свиней и крупного рогатого скота



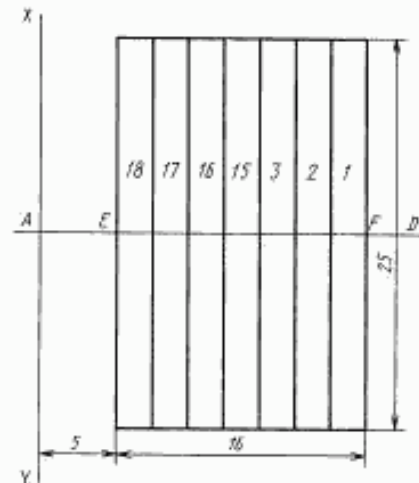
Черт. 68

Схема расположения образцов для физико-механических испытаний шорно-седельных кож типа КС из шкур крупного рогатого скота и свиных



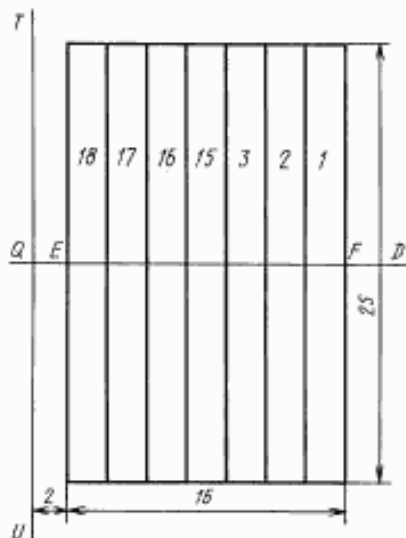
Черт. 69

Схема расположения образцов для физико-механических испытаний шорно-седельных кож типов П, К и Л из шкур крупного рогатого скота



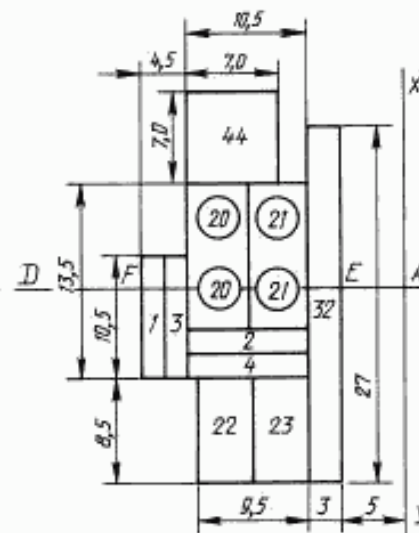
Черт. 70

Схема расположения образцов для физико-механических испытаний пол шорно-седельных кож типа Л



Черт. 71

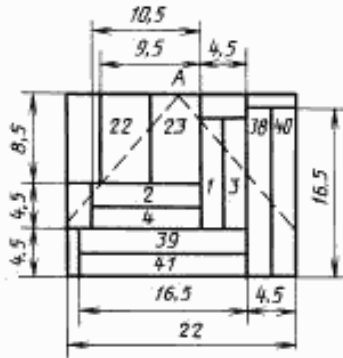
Схема расположения образцов для физико-механических испытаний кож для верха обуви (за исключением юфтовых) из шкур крупного рогатого скота, свиных, собак, коз, овец, выметки, жеребка, конских передних и верблюжьих



Черт. 72

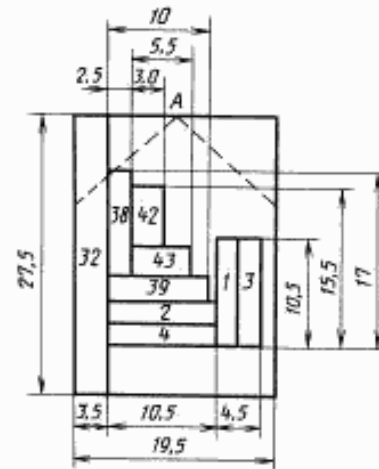
(Измененная редакция, Изм. № 4).

Схема расположения образцов для физико-механических испытаний кожи с полиуретановым покрытием из бахтармянного спилка



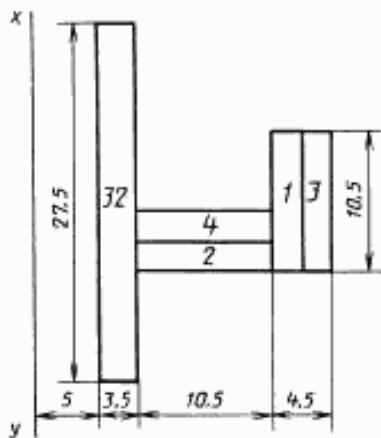
Черт. 79

Схема расположения образцов для физико-механических испытаний кожи велюр для одежды и головных уборов из бахтармянного спилка



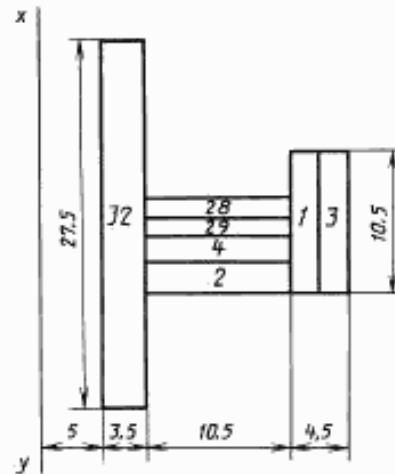
Черт. 80

Схема расположения образцов для физико-механических испытаний кожи для верха обуви из бахтармянного спилка, полученного от полукож



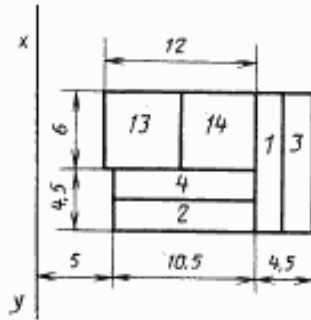
Черт. 81

Схема расположения образцов для физико-механических испытаний кожи для галантерейных изделий и подкладка обуви из бахтармянного спилка, полученного от полукож



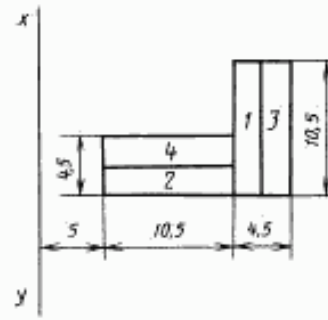
Черт. 82

Схема расположения образцов для физико-механических испытаний юфты из бахтармяного спилка, полученного от полукож



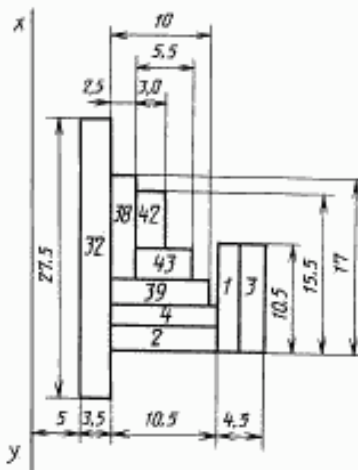
Черт. 83

Схема расположения образцов для физико-механических испытаний кожи для низа обуви из бахтармяного спилка, полученного от полукож



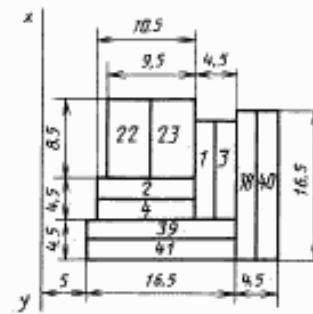
Черт. 84

Схема расположения образцов для физико-механических испытаний кожи велюр для одежды и головных уборов из бахтармяного спилка, полученного от полукож



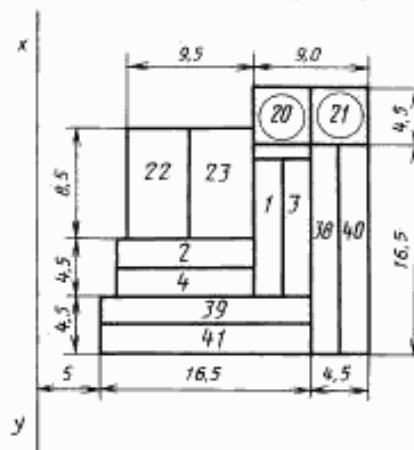
Черт. 85

Схема расположения образцов для физико-механических испытаний кожи с полиуретановым покрытием из бахтармяного спилка, полученного от полукож



Черт. 86

Схема расположения образцов для физико-механических испытаний эластичной кожи для верха обуви



Черт. 87

Вид испытания	Номер образца
Испытание на растяжение в продольном направлении	1, 3
Испытание на растяжение в поперечном направлении	2, 4
Влагоемкость	5
Сопротивление истиранию в воздушно-сухом состоянии	6—9
Сопротивление истиранию во влажном состоянии	10
Жесткость и упругость в продольном направлении (на приборе ПЖУ-12М)	38, 40
Жесткость и упругость в поперечном направлении (на приборе ПЖУ-12М)	39, 41
Испытание на раздирание в продольном направлении	42
Испытание на раздирание в поперечном направлении	43
Испытание на прочность держания шпильки	11, 12
Водопроницаемость в статических условиях	13, 14
Гигротермическая устойчивость	15—18
Усадка	19
Устойчивость покрытия на коже к сухому и мокрому трению	20, 21
Устойчивость покрытия на коже к многократному изгибу	22, 23
Липкость лаковой пленки	28, 29
Прочность окраски кож к влажному и сухому трению (на приборе Хайлова)	32
Водопроницаемость в динамических условиях	33
Паропроницаемость	34, 35
Температура сваривания	36, 37
Адгезия эмульсионного, нитроэмульсионного и лакового покрытий к коже	44

Примечания:

1. Номера образцов для испытания на растяжение указаны для всех видов кож, кроме сыромятных и технических кож для приводных ремней, из которых на растяжение отбирают образцы, обозначенные цифрой 11 (см. черт. 50 и 51).

2. Для испытания на растяжение в продольном направлении шорно-седельных кож типов П, Л, К отбирают образцы, обозначенные цифрами 1, 2, 3 (см. черт. 70 и 71).

3. Для определения прочности окраски кож для верха обуви на приборе Хайлова отбирают образцы в соответствии с черт. 72. Образцы кож для верха обуви из бахтармянного спилка, подкладочных и галантерейных кож, кож для перчаток и рукавиц, кож для одежды и головных уборов, авиационных шлемов и протезов (черт. 38, 39, 40, 43, 48, 73, 74, 77 и 78) для испытания на приборе Хайлова отбирают из участка, прилегающего к образцам, предназначенным для определения предела прочности при растяжении.

Для определения прочности окраски кож для одежды и головных уборов из бахтармянного спилка, кож для верха и подкладки обуви, галантерейных изделий из бахтармянного спилка, полученного от полукож, отбирают образцы в соответствии с черт. 80, 81, 82, 85.

(Измененная редакция, Изм. № 3, 4).

3.2. Подготовка образцов к физико-механическим испытаниям — по ГОСТ 938.14—70.

3.3. Подготовка проб для химического анализа включает подсушивание проб в помещении лаборатории до постоянной массы, измельчение проб и отбор нужного для анализа количества.

3.3.1. Подсушивание производят по ГОСТ 938.1—67 в тех случаях, когда необходимо определить содержание влаги в коже в момент отбора пробы. В остальных случаях отобранные пробы измельчают без подсушивания.

3.3.2. Пробы кожи измельчают до кусочков шириной 0,5—0,6 мм и длиной до 5 мм любой резательной машиной или инструментом, обеспечивающим одинаковый размер измельченной пробы и не вносящими посторонних примесей.

3.3.3. Измельченную пробу тщательно перемешивают и помещают в банку с плотно пригнанной крышкой или другую тару, обеспечивающую герметичность. Тару открывают только в момент взятия навески.

3.3.4. Допускается устанавливать участки отбора лабораторных образцов по ИСО 2418—72 в соответствии с приложением 2, а также применять метод приготовления образцов для химического анализа кожи по ИСО 4044—77 в соответствии с приложением 3.

МЕЖДУНАРОДНЫЙ СТАНДАРТ ИСО 2588—85
КОЖА. ОТБОР ПРОБ. КОЛИЧЕСТВО ОБРАЗЦОВ ДЛЯ ОБЩЕЙ ВЫБОРКИ

1. Назначение и область применения

Настоящий международный стандарт устанавливает метод отбора из партии целых кусков кожи для общей выборки.

Метод применим для всех видов кожи, независимо от способа дубления.

Примечание. Настоящий международный стандарт не устанавливает требований к маркировке и хранению общей выборки.

2. Ссылка

ИСО 3534 — Статистика. Словарь и условные обозначения.

3. Определения

В рамках настоящего международного стандарта применяют следующие определения. За исключением определений, приведенных в пп. 3.3 и 3.4, эти определения совпадают с установленными ИСО 3534.

3.1. **Поставка:** количество товаров, поставляемых одновременно. Поставка может состоять из одной и более партий или частей партий.

3.2. **Партия:** определенное количество товаров, изготавливаемых при одинаковых условиях.

3.3. **Общая выборка:** выборка, взятая из партии.

3.4. **Образец:** целый кусок кожи, относящийся к общей выборке.

4. Метод отбора проб

4.1. При отсутствии соглашения о методе отбора проб рекомендуется применять методику, описанную в пп. 4.2, 4.3, 4.4.

4.2. Количество образцов в общей выборке (n) вычисляют по формуле

$$n = 0,5 \sqrt{N},$$

где N — количество изделий в партии.

4.3. Количество образцов должно быть не менее 3.

4.4. Отбор образцов из партии, составляющих общую пробу, должен проводиться так, чтобы обеспечить случайный характер выборки; предпочтительно путем нумерации изделий и последующей выборки по номерам с использованием таблицы случайных чисел.

5. Протокол отбора проб

Протокол отбора проб должен содержать следующие данные:

- а) ссылку на настоящий международный стандарт;
- б) идентификацию партии или партий;
- в) размер каждой партии, из которой производится выборка (количество изделий);
- г) количество изделий, взятых из каждой партии;
- д) отчет о любой случайности, обнаруженной в процессе отбора проб;
- е) отчет о любой операции, не предусмотренной настоящим стандартом, а также использованные элементы других методик.

**МЕЖДУНАРОДНЫЙ СТАНДАРТ ИСО 2418—72
КОЖА. УЧАСТКИ ОТБОРА И ИДЕНТИФИКАЦИЯ ЛАБОРАТОРНЫХ ОБРАЗЦОВ**

1. Назначение и область применения

Настоящий международный стандарт устанавливает участки отбора лабораторных образцов на куске кожи, а также способ этикетирования и маркировки испытуемых образцов с целью их дальнейшей идентификации.

Метод применим для всех видов кож, независимо от способа дубления.

2. Определения

2.1. **Общий образец** — образец, соответствующий требованиям ИСО 2588—85.

2.2. **Лабораторный образец** — образец, соответствующий требованиям разд. 3.

Примечание. Лабораторный образец должен иметь размеры, достаточные для проведения повторного анализа.

2.3. **Образец для испытаний** — кусок кожи, взятый на лабораторном образце для проведения физического и механического анализа или для определения стойкости окраски.

2.4. **Проба для анализа** — часть лабораторного образца для проведения химического анализа.

3. Участки отбора лабораторных образцов

3.1. Общие положения

3.1.1. На поверхности, выбранной для лабораторного образца, не должно быть видимых дефектов типа царапин и подрезей.

3.1.2. Образец для испытаний, предназначенный для физического анализа, выбирают произвольно на заштрихованной поверхности, обозначенной на чертеже и описанный в пп. 3.2—3.4 или 3.5.

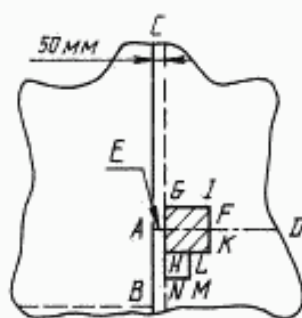
3.1.3. Пробы для химического анализа произвольно выбирают на незаштрихованной поверхности, обозначенной на черт. 1 и описанной в пп. 3.2—3.4 или 3.5 (см. примечание 1).

3.2 Кожа собственно, полукрожа и чепрак

Отбирают квадратный участок кожи GIKH (на черт. 1 заштрихован) или участок HLMN.

Размещение этих участков обозначают следующим образом:

CA = 2AB
AF = FD
GE = EH
HL = LK



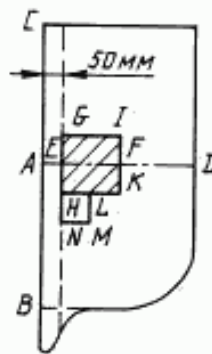
Черт. 1

3.3 Крупоны

Отбирают квадратный участок кожи GIKH (на черт. 2 заштрихован) или участок HLMN.

Размещение этих участков обозначают следующим образом:

$CA = AB$
 $AF = FD$
 $GE = EH$
 $HL = LK$

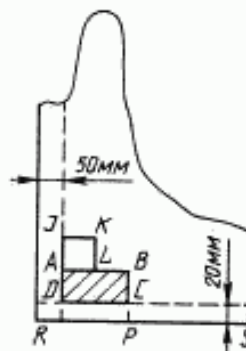


Черт. 2

3.4. Воротки

Отбирают прямоугольный участок кожи ABCD (на черт. 3 заштрихован) или квадратный участок IKLA. Размещение этих участков обозначают следующим образом:

$AB = 2AD$
 $AL = LB$
 $RP = PS$
 $JA = AD$



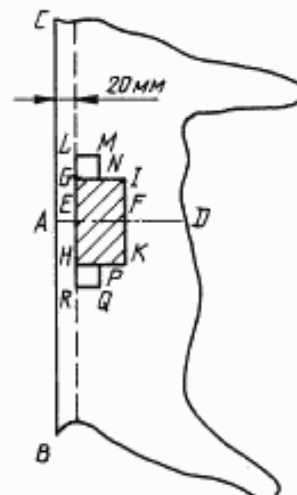
Черт. 3

3.5. Полю

Отбирают прямоугольный участок кожи GIKH (на черт. 4 заштрихован) или квадратные участки LMNG и HPQR.

Размещение этих участков обозначают следующим образом:

$CA = AB$
 $GE = EH = EF$
 $LG = HR = \frac{GH}{4}$
 $GH = 150 \text{ мм}$



Черт. 4

Примечания:

1. При необходимости проведения контрольного химического анализа могут использовать участки кожи, служившие лабораторными образцами для физического анализа и сохранившие в ходе этого анализа свое первоначальное состояние.

2. Если эти образцы не достигли требуемой минимальной массы (что часто наблюдается при работе с легким коженным товаром), с другой стороны позвоночного столба берут в том же месте еще один образец.

В случае, если это проделать невозможно, вспомогательный образец берут в непосредственной близости от первого.

Для проведения контрольного анализа в качестве пробы для анализа берут участки кожи, обозначенные на чертежах настоящего стандарта незаштрихованными квадратами. Участки кожи, обозначенные на чертежах заштрихованными прямоугольниками, используют в качестве образцов для испытаний.

3. Результаты некоторых физических анализов зависят от направления, в котором производится разрез для взятия образцов; при этом учитывают позвоночный столб животного. Если направление реза определено, необходимо при проведении этих анализов принимать во внимание дальнейшее использование кожи.

4. Если кожа небольшая, может оказаться, что длина EF (черт. 1) меньше требуемого размера. В таком случае необходимо внести некоторые изменения в метод отбора проб.

5. Если необходимо, чтобы несколько испытуемых образцов для проведения анализов по определению различных физических свойств кожи брались с одной кожи, одной полукожи, одного крупона, одной полы или воротка, их следует брать в соответствии с техническими требованиями, установленными настоящим стандартом. Например, при проведении испытания прочности кожи на разрыв берут три образца для испытаний в непосредственной близости от линии EF (черт. 1), а при проведении испытания на сопротивление разрыву при растяжении образцы берут рядом с предыдущими, но на большем расстоянии от линии EF.

6. При взятии образцов для испытаний с участков кожи, более удаленных от центра, чем чепрак и крупоны, стараются избегать использования участков кожи, находящихся более чем в 100 мм от линии позвоночного столба. Это связано с тем, что при проведении некоторых испытаний возможно возникновение нежелательных местных эффектов, так как в процессе сушки эти участки испытывают наибольшее напряжение. Например, участки кожи, удаленные от позвоночного столба на расстоянии 50—100 мм, не следует подвергать испытаниям на растяжение.

4. Масса лабораторных образцов

Масса лабораторных образцов должна составлять не менее 33 г, что является необходимым для проведения полного химического анализа. В случае необходимости для предусмотренных физических испытаний берут дополнительное количество кожи.

5. Хранение лабораторных образцов

При хранении лабораторные образцы должны быть защищены от опасности загрязнения и нагрева (даже локализованного); температура при этом не должна превышать верхний и нижний пределы.

6. Идентификация лабораторных образцов**6.1 Эtiquетирование**

На лабораторном образце должна быть этикетка со следующими данными:

характеристика партии:

- а) количество кусков;
- б) дата отбора проб;
- в) указание партии;

характеристика испытуемого образца:

- а) указание испытуемого образца;
 - б) тип кожи с точки зрения ее использования;
 - в) место, откуда взят испытуемый образец: крупон, вороток, пола и т. д.;
 - г) способ дубления;
 - д) участок необработанной шкуры;
- краткий протокол отбора проб:

- а) ссылка на настоящий стандарт;
- б) отклонения от предписанного метода.

6.2 Маркировка

Для обозначения расположения лабораторного образца относительно позвоночного столба ставят стрелку, направленную к голове животного. Стрелка расположена на ближайшей к позвоночному столбу стороне лабораторного образца.

МЕЖДУНАРОДНЫЙ СТАНДАРТ ИСО 4044—77
КОЖА. ПРИГОТОВЛЕНИЕ ОБРАЗЦОВ ДЛЯ ХИМИЧЕСКИХ АНАЛИЗОВ

1. Назначение и область применения

Настоящий международный стандарт устанавливает метод приготовления образцов для химического анализа кожи. Он относится к коже всех типов, независимо от способа дубления.

2. Принцип

Измельчение проб кожи в ножевой мельнице.

3. Оборудование

Ножевая мельница с частотой вращения ножей от 700 до 1000 мин^{-1*}, снабженная ситом с отверстиями диаметром 4 мм. Ножи должны быть надлежащим образом заточены.

Примечание. После каждого использования мельница, сито и приемник должны быть тщательно очищены. С этой целью не следует применять воду.

4. Приготовление образца для анализа

Перед введением в мельницу пробы кожи необходимо разрезать на мелкие куски резакром или ножницами. Размер кусков должен быть около 10 мм. Если содержание воды в пробе кожи превышает 30 %, то кожу следует просушить при температуре не выше 50 °С, а затем выдержать 24 ч при температуре (20 ± 2) °С и относительной влажности (65 ± 2) %; после этого кожу необходимо снова взвесить и перемолоть. Ни в коем случае нельзя загружать в мельницу влажную или перемолотую кожу.

Примечание. В некоторых случаях кожу достаточно нарезать мелкими кусочками.

5. Хранение образцов для анализа

Приготовленные для анализа образцы тщательно перемешать и поместить в чистый сухой и воздухопроницаемый сосуд. Сосуды следует держать вдали от источников тепла.

ПРИЛОЖЕНИЯ 1—3. (Введены дополнительно, Изм. № 4).

* 1 мин⁻¹ соответствует одному обороту в мельнице.