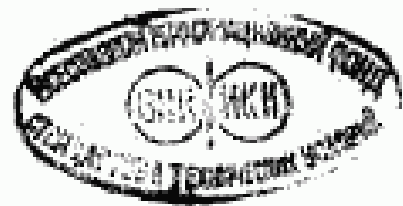


# СВИНЦОВО-КИСЛОТНЫЕ СТАРТЕРНЫЕ БАТАРЕИ

Часть 4. РАЗМЕРЫ БАТАРЕИ ДЛЯ ТЯЖЕЛЫХ  
ГРУЗОВИКОВ

Издание официальное

БЗ 12—92/1261 /400 =



ГОССТАНДАРТ РОССИИ

Москва

**ГОСУДАРСТВЕННЫЙ СТАНДАРТ РОССИЙСКОЙ ФЕДЕРАЦИИ****СВИНЦОВО-КИСЛОТНЫЕ БАТАРЕИ**

Часть 4. Размеры батарей для тяжелых грузовиков

**ГОСТ Р МЭК****95—4—93**

Lead-acid starter batteries.

Part 4. Dimensions of batteries for heavy trucks

ОКП 34 8100

Дата введения 01.01.95**1. ОБЩИЕ ПОЛОЖЕНИЯ****1.1. Область распространения**

1.1.1. Настоящий стандарт распространяется на свинцово-кислотные стартерные батареи, предназначенные для запуска двигателей, освещения и системы зажигания на тяжелых грузовиках.

**1.2. Объект**

Настоящий стандарт устанавливает основные размеры стартерных батарей девяти типов.

**2. ОСНОВНЫЕ РАЗМЕРЫ БАТАРЕИ****2.1. Стандартная серия**

Серия стартерных батарей для тяжелых грузовиков включает девять типов: D1, D2, D2а, D3, D3а, D4, D5, D6 и D7.

**2.2. Основные размеры батарей**

Соответствующие размеры стартерных аккумуляторных батарей должны соответствовать значениям, представленным в таблице.

Издание официальное

© Издательство стандартов, 1994

Настоящий стандарт не может быть полностью или частично воспроизведен, тиражирован и распространен в качестве официального издания без разрешения  
Госстандарта России

Размеры свинцово-кислотных стартерных батарей для тяжелых грузовиков

Тип	l	b	t <sub>1</sub>	b	b <sub>1</sub>	b <sub>2</sub>	b	b <sub>1</sub>	b <sub>2</sub>	b	h <sub>1</sub>	c	f+2c
D1	386—5	377—5	390—6	175—4	175—4	—	205—4	175—4	—	205—4	184—4	10max	406max
D2	349—5	344—5	—	175—4	162—4	—	235—4	162—4	—	235—4	213—4		
D2a	349—5	344—5	—	175—4	162—4	175—4	235—4	162—4	175—4	213—4			
D3	349—5	344—5	—	175—4	162—4	—	285—10	162—4	—	285—10	263—4		
D3a	349—5	344—5	—	175—4	162—4	175—4	285—10	162—4	175—4	263—4			
D4	513—5	475—5	—	183—4	178—4	—	223—7	178—4	—	223—7	195—4		
D5	513—5	475—5	—	223—4	210—4	—	223—4	210—4	—	223—4	195—4		
D6	518—5	475—5	—	291—4	265—4	—	242—4	265—4	—	242—4	216—4		
D7	285—4	254—7	256—6	270—5	267—4	—	230—6	267—4	—	230—6	208—4		

Примечание. Как вариант, вписанное усиление перегородок между баками может быть предусмотрено фиксирующими выступами и выступами корпуса батарей D2a и D3a.

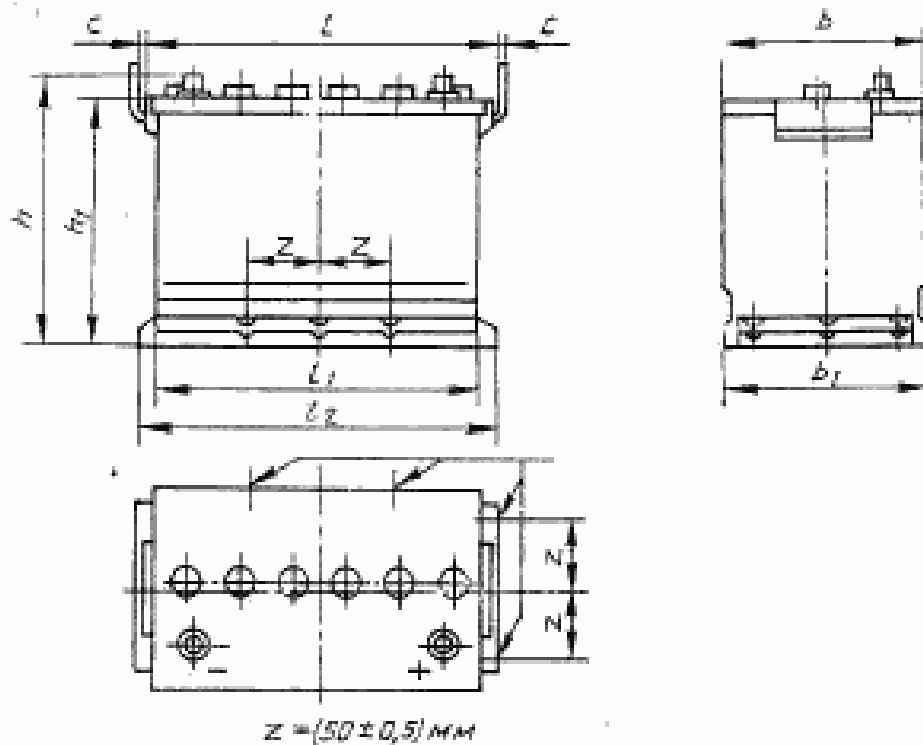
### 2.3. Крепление

Типы D2, D3, D4, D5, D6 и D7 предусматривают крепление только по верхней части батарей. Это крепление должно быть сделано на одном уровне с высотой  $h_1$ , указанной на черт. 2, 4 и 5. Форма батарей должна позволять монтаж металлической рамкой из угольника шириной 20 мм по всей длине и по всей ширине.

Что касается типов D1, D2а и D3а, то их крепление может быть за основание моноблока или по верхней части моноблока батарей (черт. 3).

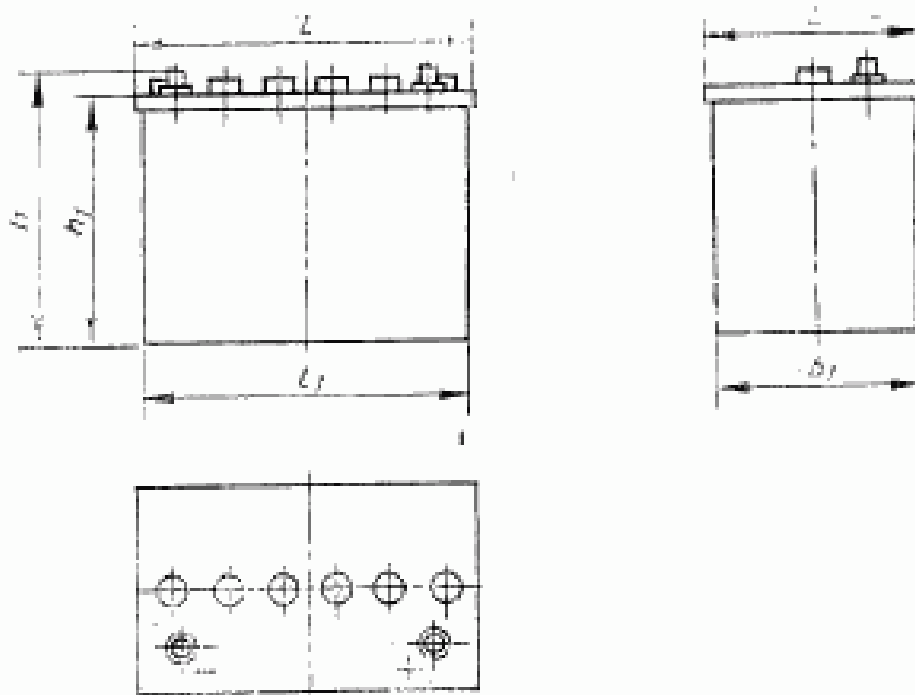
Крепление за основание моноблока по длинным сторонам реализуется посредством крепежных выступов, расположенных по всей длине этих сторон, снабженных выемками (канавками) во избежание перемещения батарей в продольном направлении и расположенных, как показано на черт. 1.

Крепление типа D1 за основание моноблока по коротким сторонам реализуется посредством крепежных выступов, снабженных выемками (канавками) во избежание перемещения батарей в боковом направлении. Расположение выступов и выемок должно соответствовать черт. 1.



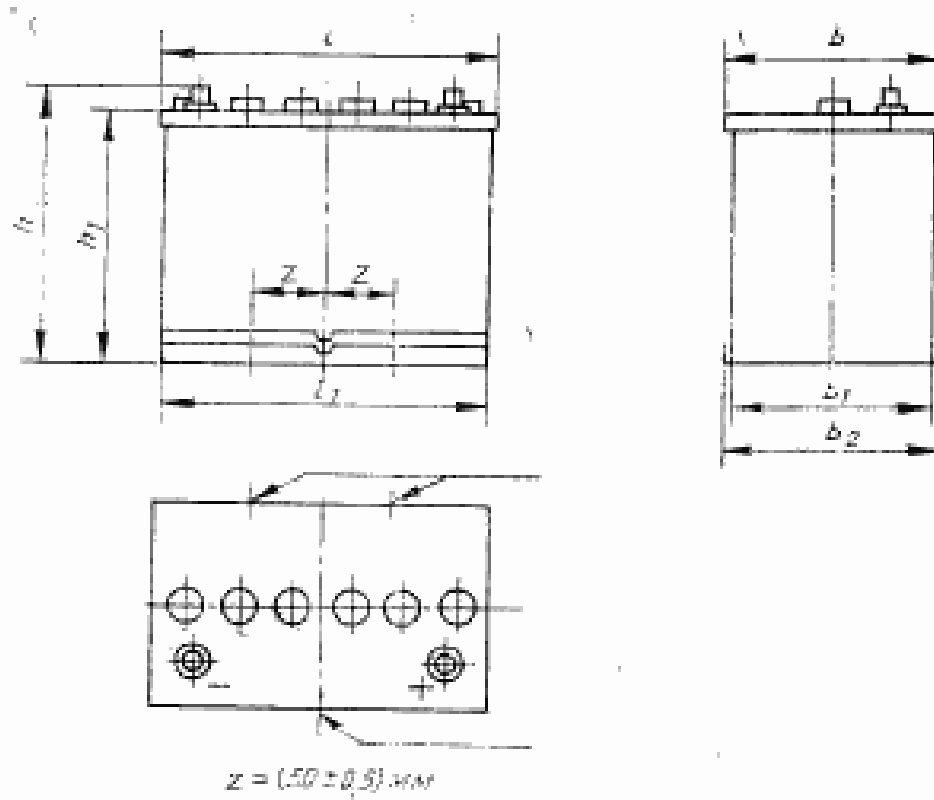
Тип D1

Черт. 1



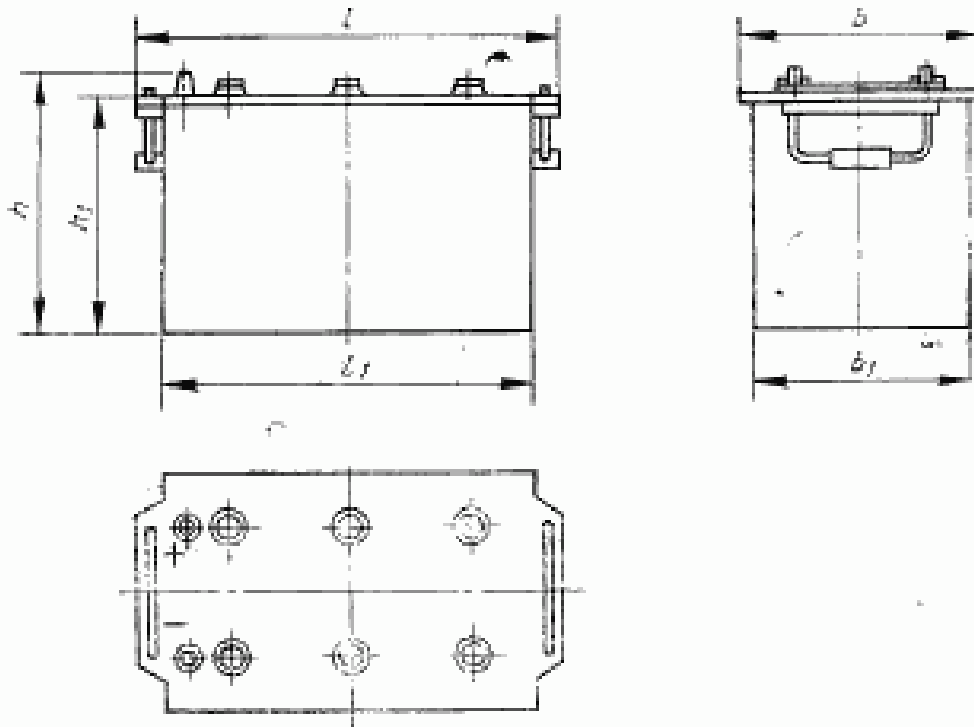
Типы D2, D3

Черт. 2



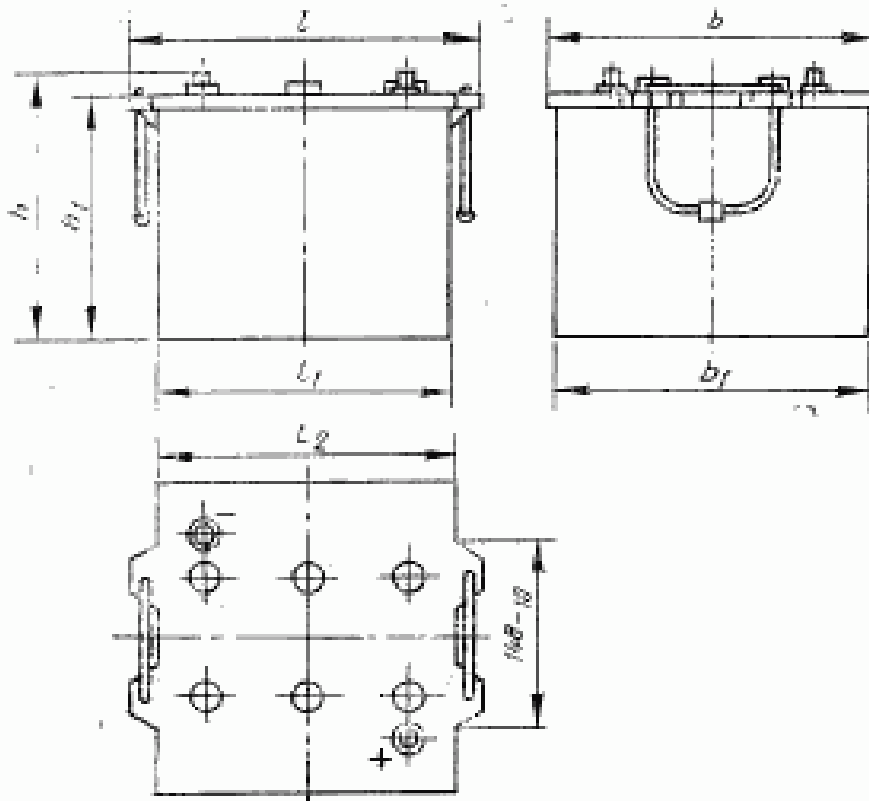
Тяги D2a, D3a

Черт. 3



Типы D4, D5, D6

Черт. 4



Тип D7

Черт. 5



## ИНФОРМАЦИОННЫЕ ДАННЫЕ

1. ПОДГОТОВЛЕН И ВНЕСЕН Техническим комитетом ТК 44 «Аккумуляторы»
2. УТВЕРЖДЕН И ВВЕДЕН В ДЕЙСТВИЕ Постановлением Госстандарта России от 28.12.93 № 274  
Настоящий стандарт содержит полный аутентичный текст международного стандарта МЭК 95—4—89 «Свинцово-кислотные стартерные батареи. Часть 4. Размеры батарей для тяжелых грузовиков»
3. ВВЕДЕН ВПЕРВЫЕ

Редактор *Р. Г. Говердовская*  
Технический редактор *В. Н. Прусакова*  
Корректор *Л. Я. Митрофанова*

Слано в набор 28.01.94. Подл. в печ. 16.03.94. Усл. печ. л. 0,58 Усл. кр.-отт 0,58.  
Уч.-изд. л. 0,31. Тир. 214 экз. С 1090.

Ордена «Знак Почета» Издательство стандартов, 107076, Москва, Колодезный пер., 14,  
Калужская типография стандартов, ул. Московская, 256. Зак. 263

# ИЗМЕНЕНИЯ, ВНЕСЕННЫЕ В ГОСУДАРСТВЕННЫЕ СТАНДАРТЫ РОССИЙСКОЙ ФЕДЕРАЦИИ

## Е. ЭНЕРГЕТИЧЕСКОЕ И ЭЛЕКТРОТЕХНИЧЕСКОЕ ОБОРУДОВАНИЕ

Группа Е52

Изменение № 1 ГОСТ Р МЭК 95—4—93 Свинцово-кислотные стартерные батареи. Часть 4. Размеры батарей для тяжелых грузовиков  
Принято и введено в действие Постановлением Госстандарта России от 24.08.99 № 277-ст

Дата введения 2000—04—01

Пункт 1.1.1 дополнить абзацем:

«В приложении А приведены две серии свинцово-кислотных аккумуляторных батарей для тяжелых грузовиков, широко распространенных и используемых преимущественно в Северной Америке и Восточной Азии».  
Стандарт дополнить приложением — А:

### *«ПРИЛОЖЕНИЕ А (обязательное)*

#### **ТИПЫ, ИСПОЛЬЗУЕМЫЕ ПРЕИМУЩЕСТВЕННО В СЕВЕРНОЙ АМЕРИКЕ И ВОСТОЧНОЙ АЗИИ. РАЗМЕРЫ БАТАРЕЙ И РАСПОЛОЖЕНИЕ ВЫВОДОВ**

##### **А.1 Введение**

Настоящее приложение применяется для двух серий свинцовых стартерных аккумуляторных батарей для тяжелых грузовиков (далее — АМ и АS).

##### **А.2 Стартерные батареи серии АМ и АS**

###### **А.2.1 Основные характеристики**

Серия АМ включает четыре типа.

Серия АS включает три типа.

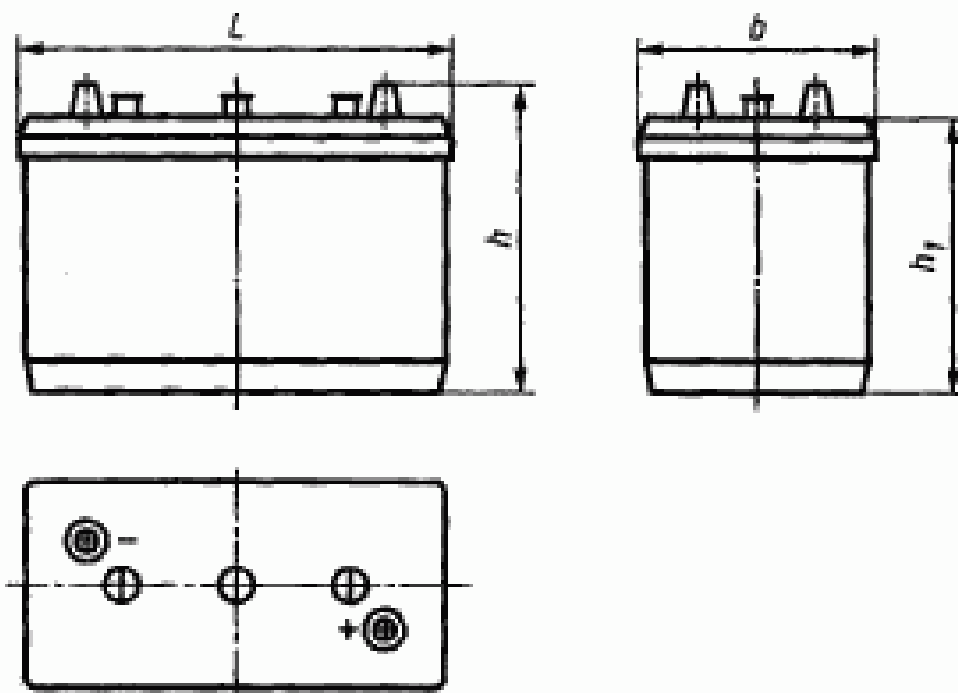
Для каждого типа предусмотрена возможность крепления на автомобиле посредством различных приспособлений, расположенных по верхней части (например, металлической рамкой) или за основание.

###### **А.2.2 Основные размеры батарей**

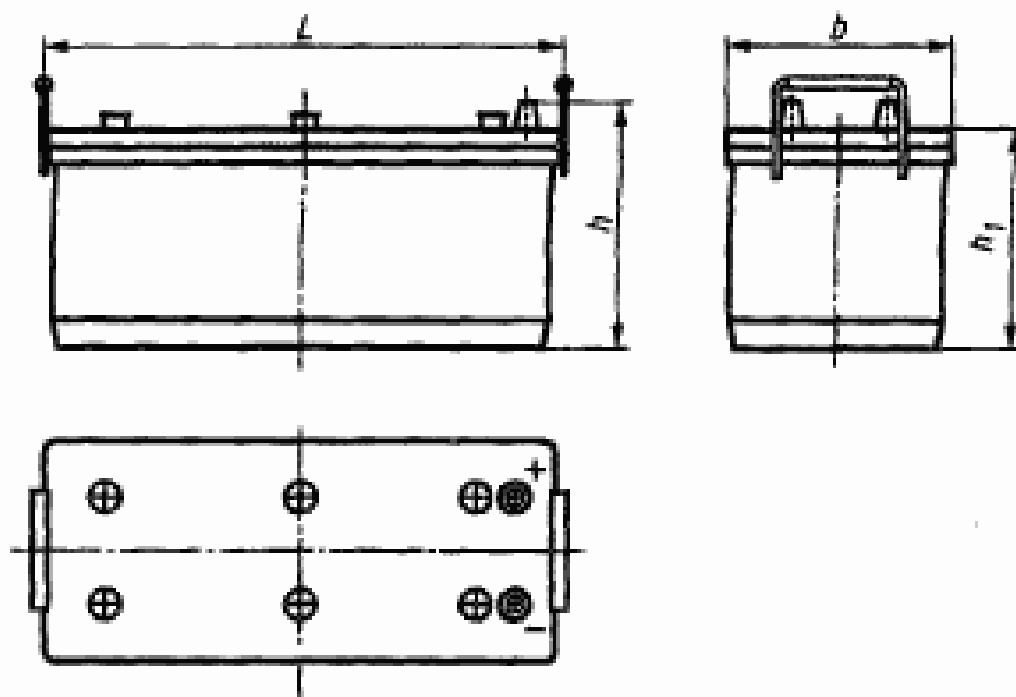
Основные размеры обозначены символами на черт. А.1—А.5.

Размеры батарей серии АМ (черт. А.1—А.4) приведены в табл. А.1, серии АS (черт. А.5) — в табл. А.2.

*(Продолжение см. с. 56)*

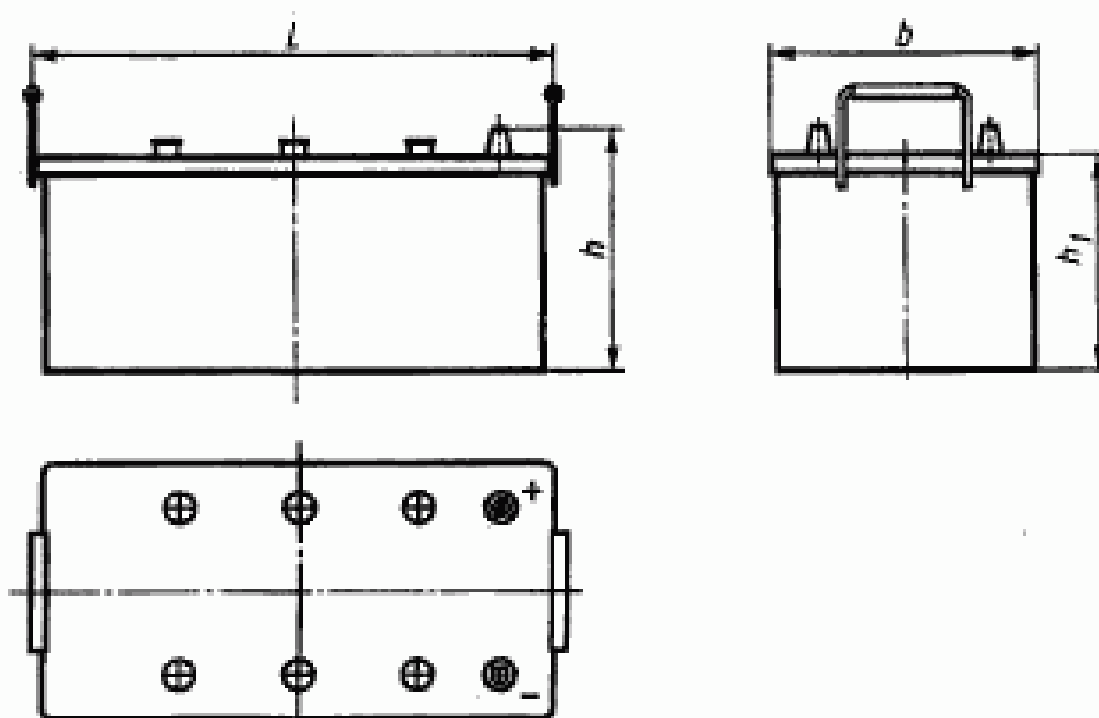


Тип 4  
Черт. А.1

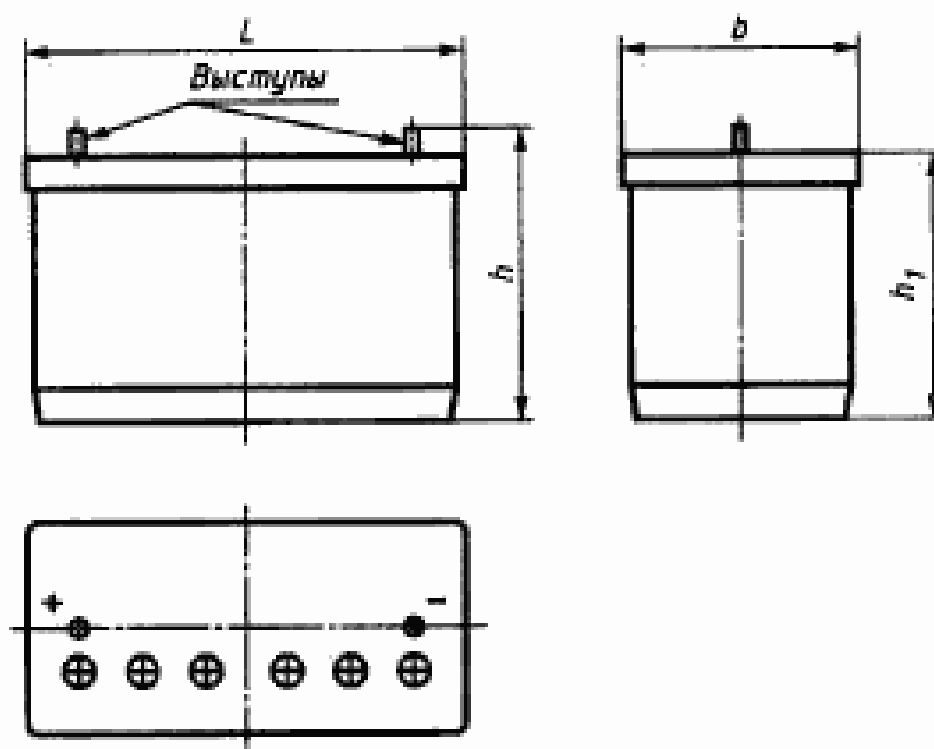


Тип 4D  
Черт. А.2

(Продолжение см: с. 57)



Тип 8D  
Черт. А.3



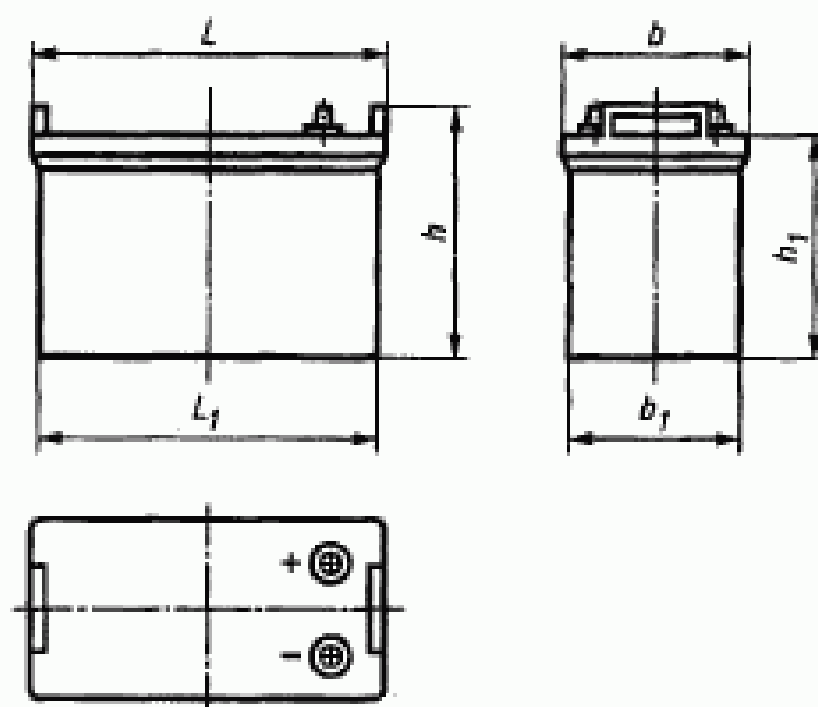
Тип 31  
Черт. А.4

(Продолжение см. с. 58)

Т а б л и ц а А.1

Размеры в миллиметрах

Тип	Длина $L$	Ширина $b$	Высота	
			$h$	$h_1$
4	333 <sub>-4</sub>	181 <sub>-4</sub>	238 <sub>-4</sub>	220 <sub>-4</sub>
4D	527 <sub>-4</sub>	222 <sub>-4</sub>	250 <sub>-4</sub>	230 <sub>-4</sub>
8D	527 <sub>-4</sub>	283 <sub>-4</sub>	250 <sub>-4</sub>	230 <sub>-4</sub>
31	330 <sub>-4</sub>	173 <sub>-4</sub>	239 <sub>-4</sub>	219 <sub>-4</sub>



Типы F51, G51, H52  
Черт. А.5

(Продолжение см. с. 59)

Таблица А.2

Размеры в миллиметрах

Тип	Длина		Ширина		Высота	
	$L$	$L_1$	$b$	$b_1$	$h$	$h_1$
F51	505 <sub>-5</sub>	502 max	182 <sub>-5</sub>	181 max	257 max	213 <sub>-7</sub>
G51	508 <sub>-5</sub>	505 max	222 <sub>-5</sub>	221 max	257 max	213 <sub>-7</sub>
H52	521 <sub>-5</sub>	500 max	278 <sub>-5</sub>	267 max	270 max	220 <sub>-7</sub>

#### А.2.3 Расположение выводов

Расположение выводов у батарей серии AM отличается в зависимости от типа (см. черт. А.1—А.4).

На всех типах серии AS расположение выводов одинаковое (см. черт. А.5)».

(ИУС № 11 1999 г.)