



ГОСУДАРСТВЕННЫЙ СТАНДАРТ
СОЮЗА ССР

КИНОПРОЖЕКТОРЫ
ТИПЫ И ПРИСОЕДИНИТЕЛЬНЫЕ РАЗМЕРЫ
ГОСТ 9508—90

Издание официальное

5 коп. БЗ 1—90/18



ГОСУДАРСТВЕННЫЙ КОМИТЕТ СССР ПО УПРАВЛЕНИЮ
КАЧЕСТВОМ ПРОДУКЦИИ И СТАНДАРТАМ

Москва



ГОСТ 9508-90, Кинопроекторы. Типы и присоединительные размеры
Spotlights. Types and mounting dimensions

КИНОПРОЖЕКТОРЫ

Типы и присоединительные размеры

Spotlights.
Types and mounting dimensionsГОСТ
9508—90

ОКП 44 6130

Дата введения 01.07.91

Настоящий стандарт распространяется на кинопроекторы с линзами Френеля и с отражательной оптикой, предназначенные для освещения объектов при киносъемке.

Стандарт устанавливает типы, присоединительные размеры кинопроекторов к штативам, телескопическим подвесам и другим установочным средствам, а также присоединительные размеры кинопроекторов для установки на них навесных приспособлений (рамок, конвертов светофильтров, тубусов и т. п.).

1. Типы кинопроекторов в зависимости от номинальных диаметров линз Френеля или защитных стекол (для кинопроекторов с отражательной оптикой) — по табл. 1.

Таблица 1

Тип кинопроектора	Номинальный диаметр линзы (защитного стекла), мм	Коэффициент эффективности*, не менее	Мощность лампы, кВт**
K10	100	0,85	От 0,1 до 0,2 включ.
K15	150		Св. 0,2 > 1,0 >
K20***	200		> 1,0 > 2,0 >
K25	250		> 1,0 > 2,0 >
K30***	300		> 2,0 > 3,0 >
K35	355	0,90	> 2,0 > 5,0 >
K40***	400		> 3,0 > 5,0 >
K50	505		> 7,0 > 10,0 >
K60	610		Св. 10,0
K70***	700		Св. 10,0

* Коэффициент эффективности представляет собой отношение диаметра выходного отверстия к номинальному диаметру линзы Френеля (защитного стекла).

** Параметры для справок.

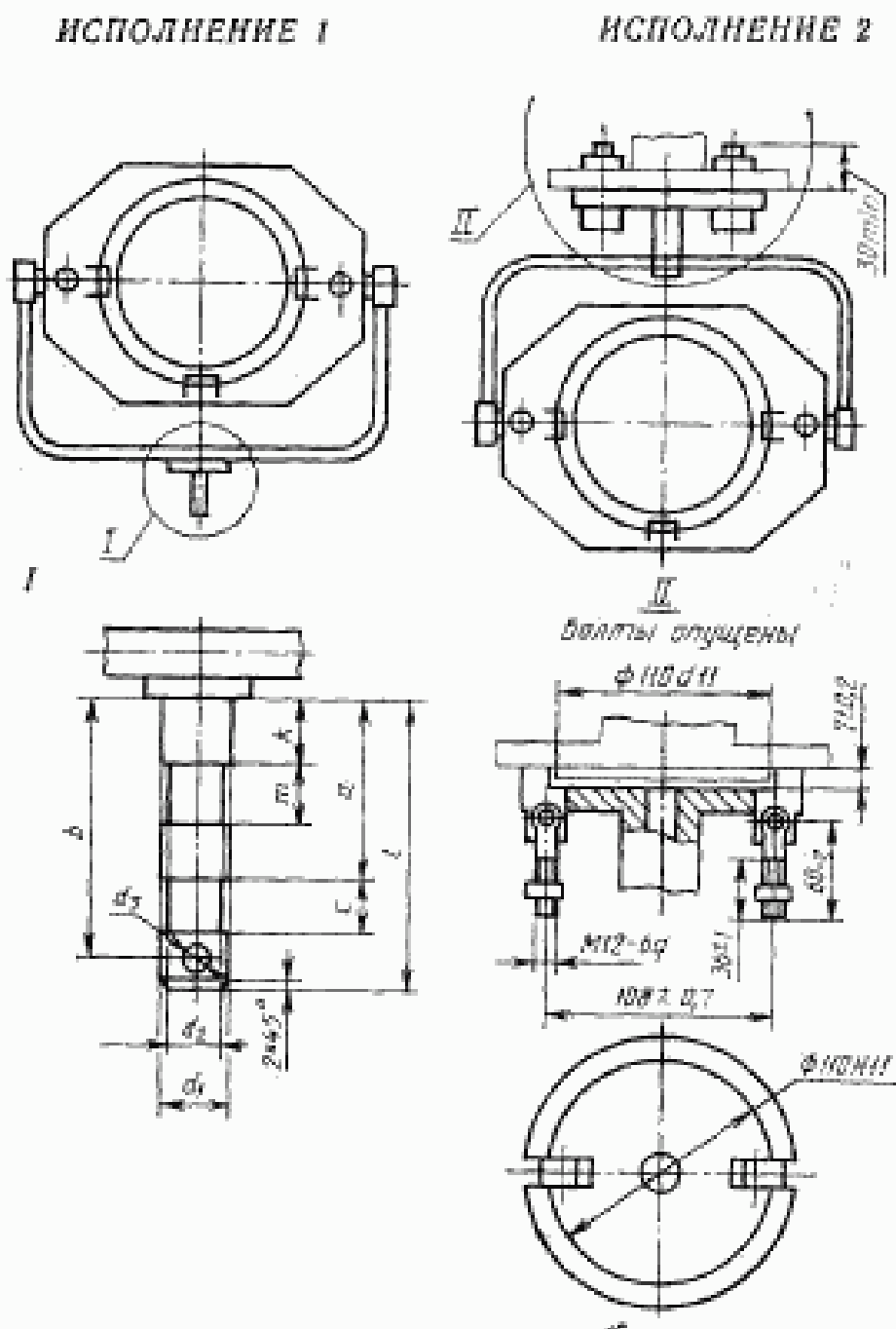
*** Выпуск с 01.01.93

Издание официальное

Перепечатка воспрещена

© Издательство стандартов, 1990

2. Присоединительные размеры кинопроекторов для установки на телескопические подвесы должны соответствовать черт. 1 (исполнение 2); для установки на штативы и другие установочные средства — черт. 1 (исполнение 1) и табл. 2.



Черт. 1

Таблица 2

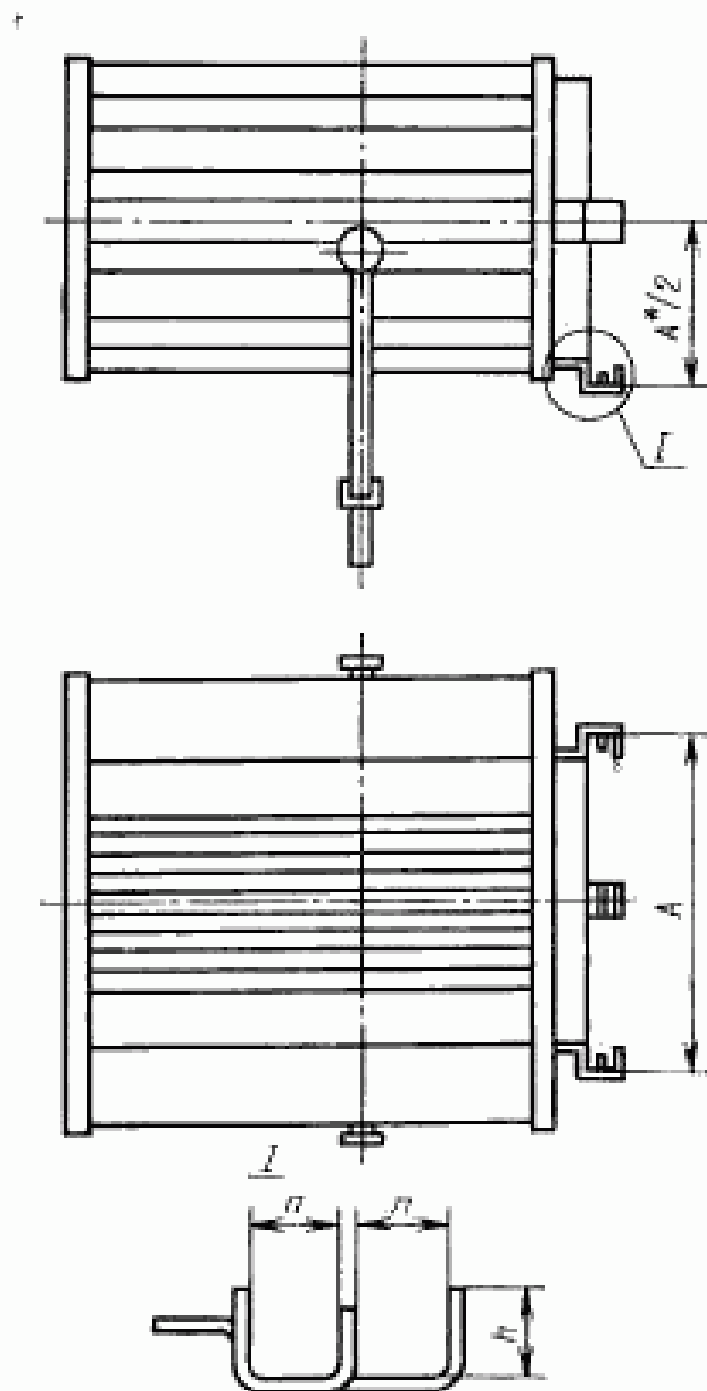
Тип кинопроектора	мм											
	Штырь дыры (исполнение 1)											
	d_1 (пред. откл. d11)	d_2 (пред. откл. H14)	d_3 (пред. откл. H12)	i		a		b		C (пред. откл. H14)	K	r (пред. откл. H14)
Номина.	Пред. откл.	Номина.	Пред. откл.	Номина.	Пред. откл.	Номина.	Пред. откл.					
K10 K15 K20	16	12	5	63	$\pm 0,5$	40	$\pm 0,3$	56	$\pm 0,3$	12	—	—
K25 K30 K35 K40 K50 K60 K70	28	22	7	80		45		71,5		16	$19 \pm 0,3$	16

3. Присоединительные размеры для навесных приспособлений должны соответствовать указанным на черт. 2 и в табл. 3.

Таблица 3

Тип кинопроектора	мм				
	Паз для навесных приспособлений				
	A		n, (H15)	A	
Номина.	Пред. откл.	Номина.		Пред. откл.	
K10 K15 K20	145 190 240	$+1,0$	14	11	$\pm 1,0$
K25 K30 K35 K40 K50	290 340 400 450 545	$+2,0$	18	18	$\pm 2,0$
K60 K70	665 770	$+3,0$	22		

Примечание. Для установки навесных приспособлений в кронштейнах должно быть не более двух пазов.



• Размер для справок.

Черт. 2

4. Условное обозначение кинопроектора должно состоять из:
 типа кинопроектора по табл. 1;

обозначения источника света (лампы):

Н — накаливания общего назначения,

МГ — металлогалогенная;

обозначения основного оптического элемента:

Ф — линза Френеля,

П — отражатель параболический;

обозначение мощности источника света, кВт. Указывается в случае, если кинопроекторы одного типа выполнены в двух или нескольких исполнениях, отличающихся мощностью лампы;

обозначения источника питания:

без обозначения — сеть,

А — автономное,

Э — электронное пускорегулирующее устройство;

обозначения вида управления:

Д — дистанционное,

без обозначения — без дистанционного.

Пример условного обозначения кинопроектора типа К10 с металлогалогенной лампой (МГ), с линзой Френеля (Ф), с автономным питанием (А), с электронным пускорегулирующим устройством (Э):

К10МГФ-АЭ ГОСТ 9508—90

ИНФОРМАЦИОННЫЕ ДАННЫЕ

1. РАЗРАБОТАН И ВНЕСЕН Государственным комитетом СССР по кинематографии

РАЗРАБОТЧИКИ

А. Ф. Андреев; Ю. Н. Текенчук; Ф. Ф. Макухин; М. С. Шустерман (руководитель темы); С. Б. Ратнер; Т. Л. Курдюкова

2. УТВЕРЖДЕН И ВВЕДЕН В ДЕЙСТВИЕ Постановлением Государственного комитета СССР по управлению качеством продукции и стандартам от 30.01.90 № 120

3. Срок проверки — 1992 г., периодичность проверки — 5 лет.

4. Взамен ГОСТ 9508—84

*Редактор В. М. Лысенкина
Технический редактор Г. А. Теребинкина
Корректор А. С. Черноусова*

Сдано в наб. 17.03.90 Подп. в печ. 03.05.90 0,5 усл. ш. л. 0,5 усл. кр.-отт. 0,28 уч.-изд. л.
Тир. 3000 Цена 5 к.

Ордена «Знак Почета» Издательство стандартов, 123557, Москва, ГСП, Новопресненский пер., 3
Тяж. «Московский печатник», Москва, Ляля пер., 6. Зак. 1620