

ГОСУДАРСТВЕННЫЙ СТАНДАРТ
СОЮЗА ССР

**ХВОСТОВИКИ ИНСТРУМЕНТОВ.
ДИАМЕТРЫ, КВАДРАТЫ
И ОТВЕРСТИЯ ПОД КВАДРАТЫ**

РАЗМЕРЫ

**ГОСТ 9523—84
(ИСО 237—75)**

Издание официальное



БЗ 6—92

**ИЗДАТЕЛЬСТВО СТАНДАРТОВ
Москва**



ГОСТ 9523-84, Хвостовики инструментов. Диаметры, квадраты и отверстия под квадраты. Размеры
Shanks for tool. Diameters, squares and holes for driving squares. Dimensions

Редактор *А. Л. Владимиров*
Технический редактор *В. Н. Малькова*
Корректор *В. М. Смирнова*

Сдано в наб. 27.04.93. Подл. к печ. 25.08.93. Усл. в. л. 0,47. Усл. кр.-отт. 0,47.
Уч.-изд. л. 0,40. Тираж 1233 экз. С 516.

Ордена «Знак Почета» Издательство стандартов, 107076, Москва, Колодезный пер., 14.
Тип. «Московский печатник», Москва, Лялин пер., 6. Зак. 293

ХВОСТОВИКИ ИНСТРУМЕНТОВ.
 ДИАМЕТРЫ, КВАДРАТЫ И ОТВЕРСТИЯ
 ПОД КВАДРАТЫ

ГОСТ
 9523—84

Размеры

Shanks for tools. Diameters, squares and holes
 for driving squares. Dimensions

(ИСО 237—75)

ОКП 39 6190

Дата введения 01.01.86

1. Требования стандарта являются обязательными, кроме табл. 2а.

Настоящий стандарт устанавливает диаметры хвостовиков и размеры квадратов для металлорежущих инструментов с цилиндрическими хвостовиками (развертки, метчики и др.).

Он включает две серии размеров — основную и дополнительную.

В каждой серии приведены размеры квадратов для данного диаметра хвостовика.

Полный диапазон диаметров подразделяется на интервалы, для каждого из которых дается соответствующий стандартный квадрат как для основной, так и для дополнительной серии, для использования в тех случаях, когда необходимо более мелкое разделение относительно малых диаметров.

В таблицах значения сечений квадратов a и предпочтительных диаметров d приводятся в соответствии с рядом R 20 предпочтительных чисел; границы интервалов диаметров являются вспомогательными величинами из ряда R 40 предпочтительных чисел.

В основной серии приводятся не только две границы каждого интервала диаметров, но и значение предпочтительного диаметра, соответствующее теоретическому оптимальному отношению $a:d=0,80$ стороны квадрата и диаметра хвостовика.

В границах любого интервала это отношение $a:d$ изменяется от 0,75 до 0,85 для основной серии и от 0,80 до 0,85 для дополнительной серии, учитывая только номинальное значение a и d .

Издание официальное

Перепечатка воспрещена

© Издательство стандартов, 1984

© Издательство стандартов, 1993

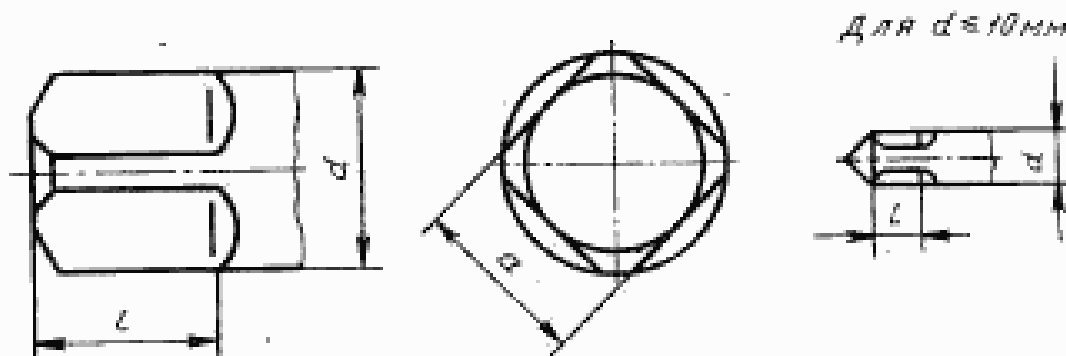
Переиздание с изменениями

Если учитывать допуски на размеры a и d , то отношение не должно быть менее 0,72.

(Измененная редакция, Изм. № 2).

2. (Исключен, Изм. № 2).

3. Основные размеры должны соответствовать: диаметров и квадратов — черт. 1 и табл. 1 — для основной серии, табл. 2а — для дополнительной серии (по возможности не применять).



Черт. 1

Таблица 1

мм

Диаметр хвостовика d^*		Предпочтительный диаметр	Квадрат		Диаметр хвостовика d^*		Предпочтительный диаметр	Квадрат	
св.	до		a	l	св.	до		a	l
1,06	1,18	1,12	0,90	4	4,75	5,30	5,00	4,00	7
1,18	1,32	1,25	1,00		5,30	6,00	5,60	4,50	
1,32	1,50	1,40	1,12		6,00	6,70	6,30	5,00	
1,50	1,70	1,60	1,25		6,70	7,50	7,10	5,60	8
1,70	1,90	1,80	1,40		7,50	8,50	8,00	6,30	
1,90	2,12	2,00	1,60		8,50	9,50	9,00	7,10	10
2,12	2,36	2,24	1,80		9,50	10,60	10,00	8,00	11
2,36	2,65	2,50	2,00	10,60	11,80	11,20	9,00	12	
2,65	3,00	2,80	2,24	5	11,80	13,20	12,50	10,00	13
3,00	3,35	3,15	2,50		13,20	15,00	14,00	11,20	14
3,35	3,75	3,55	2,80		15,00	17,00	16,00	12,50	16
3,75	4,25	4,00	3,15	6	17,00	19,00	18,00	14,00	18
4,25	4,75	4,50	3,55		19,00	21,30	20,00	16,00	20

мм

Продолжение табл. 1

Диаметр хвостовика d^*		Предпочтительный диаметр	Квадрат		Диаметр хвостовика d^*		Предпочтительный диаметр	Квадрат	
св.	до		a	l	св.	до		a	l
21,20	23,60	22,40	18,00	22	47,50	53,00	50,00	40,00	42
23,60	26,50	25,00	20,00	24	53,00	60,00	56,00	45,00	46
26,50	30,00	28,00	22,00	26	60,00	67,00	63,00	50,00	51
30,00	33,50	31,50	26,00	28	67,00	75,00	71,00	56,00	56
33,50	37,50	35,50	28,00	31	75,00	85,00	80,00	63,00	62
37,50	42,50	40,00	31,50	34	85,00	95,00	90,00	71,00	68
42,50	47,50	45,00	35,50	38	95,00	106,00	100,00	80,00	75

* Из числа возможных диаметров в определенном интервале выбирается значение, ближайшее к значению предпочтительного диаметра хвостовика.

Размеры, мм

Таблица 2а

Диаметр хвостовика d^*		Квадрат		Диаметр хвостовика d^*		Квадрат						
св.	до	a	l *	св.	до	a	l					
1,06	1,12	0,90	4	3,75	4,00	3,15	6					
1,12	1,18	0,95		4,00	4,25	3,35						
1,18	1,25	1,00		4,25	4,50	3,55						
1,25	1,32	1,06		4,50	4,75	3,75						
1,32	1,40	1,12		5	4,75	5,00		4,00	7			
1,40	1,50	1,18			5,00	5,30		4,25				
1,50	1,60	1,25			5,30	5,60		4,50				
1,60	1,70	1,32			5,60	6,00		4,75				
1,70	1,80	1,40			6	6,00		6,30		5,00	8	
1,80	1,90	1,50				6,30		6,70		5,30		
1,90	2,00	1,60	6,70			7,10	5,60					
2,00	2,12	1,70	7,10			7,50	6,00					
2,12	2,24	1,80	7			7,50	8,00	6,30		9		
2,24	2,36	1,90				8,00	8,50	6,70				
2,36	2,50	2,00		8		8,50	9,00	7,10	10			
2,50	2,65	2,12				9,00	9,50	7,50				
2,65	2,80	2,24				9	9,50	10,00				8,00
2,80	3,00	2,36										
3,00	3,15	2,50										
3,15	3,35	2,65										
3,35	3,55	2,80										
3,55	3,75	3,00										

* Из числа возможных диаметров в определенном интервале предпочтительным является значение, ближайшее к zeroвому предель.

4. Поля допусков размеров диаметров, квадратов и отверстий под квадраты должны соответствовать указанным в табл. 4.

(Измененная редакция, Изм. № 2).

5. (Исключен, Изм. № 1).

6. Отверстия под квадраты указаны в приложении 1.

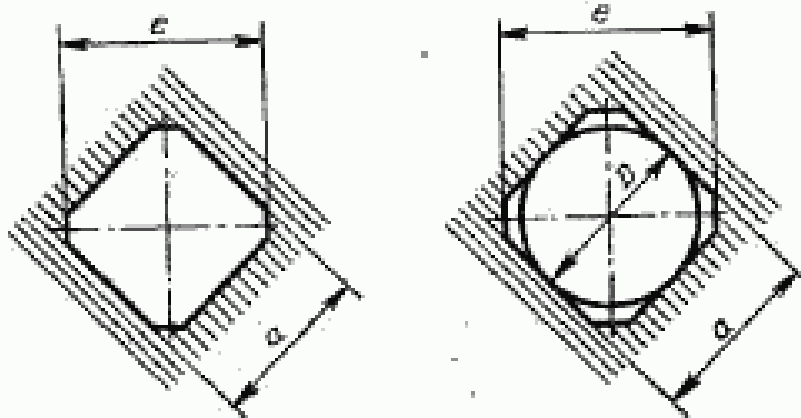
(Введен дополнительно, Изм. № 2).

Таблица 4*

Размер		Поле допуска
a (для квадрата)	Хвостовик	h12 (включая погрешность формы и расположения)
		h11 (рекомендуемый допуск на изготовление)
d		h9 или h11

* Табл. 2, 3 (Исключены, Изм. № 2).

Отверстия под квадраты



Черт. 2

Таблица 5

a D11	l не менее	D_1 не более	a D11	l не менее	D_1 не более
0,90	1,24		9,00	11,91	
1,00	1,38		10,00	13,31	
1,12	1,56		11,20	15,11	
1,25	1,76		12,50	17,11	
1,40	1,96		14,00	19,13	
1,60	2,18		16,00	21,33	
1,80	2,42		18,00	23,73	
2,00	2,71		20,00	26,63	21,25
2,24	3,06		22,40	30,13	23,50
2,50	3,42		25,00	33,66	26,50
2,80	3,82		28,00	37,66	30,00
3,15	4,32		31,50	42,66	33,50
3,55	4,82		35,50	47,66	37,50
4,00	5,37		40,00	53,19	42,50
4,50	6,07		45,00	60,19	47,50
5,00	6,79		50,00	67,19	53,00
5,60	7,59		56,00	75,19	60,00
6,30	8,59		63,00	85,22	67,00
7,10	9,59		71,00	95,22	75,00
8,00	10,71		80	106,22	85,00

Соответствие настоящего стандарта международному стандарту ИСО 237—75

Диаметры хвостовиков и размеры квадратов, установленные в настоящем стандарте, полностью соответствуют ИСО 237—75.

В настоящем стандарте по сравнению со стандартом ИСО 237—75 предусмотрены размеры отверстий под квадраты.

В настоящем стандарте отсутствует имеющийся в ИСО 237—75 перевод размеров хвостовиков из метрической системы в дюймовую.

ИНФОРМАЦИОННЫЕ ДАННЫЕ

1. РАЗРАБОТАН И ВНЕСЕН Техническим комитетом по стандартизации «ИНСТРУМЕНТ» (ТК 95)

РАЗРАБОТЧИКИ

Д. И. Семенченко, канд. техн. наук, Н. И. Минаева, М. Д. Крутякова

2. УТВЕРЖДЕН И ВВЕДЕН В ДЕЙСТВИЕ Постановлением Государственного комитета СССР по стандартам от 08.08.84 № 2813

В настоящий стандарт введен методом прямого применения международный стандарт ИСО 237—75 «Инструмент металло-режущий с цилиндрическими хвостовиками. Диаметры хвостовиков и размеры квадратов» с дополнительными требованиями, отражающими потребности народного хозяйства

3. Срок проверки — 1996 г.,
периодичность проверки — 5 лет
4. Взамен ГОСТ 9523—67
5. ПЕРЕИЗДАНИЕ (март 1993 г.) с Изменениями № 1, 2, утвержденными в апреле 1990 г., декабре 1991 г. (ИУС 7—90, 3—92).