

10 классификация по ГОСТ (числ 5-821)



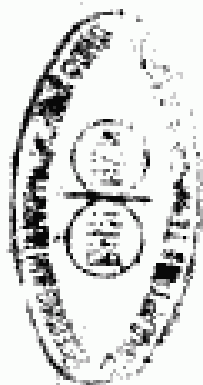
ГОСУДАРСТВЕННЫЙ СТАНДАРТ  
СОЮЗА ССР

**БОБИНЫ  
КИНОСЪЕМОЧНЫХ АППАРАТОВ  
ДЛЯ 16-ММ КИНОПЛЕНКИ**

**ОБЩИЕ ТЕХНИЧЕСКИЕ УСЛОВИЯ**

**ГОСТ 9615-79**

Издание официальное



**ГОСУДАРСТВЕННЫЙ КОМИТЕТ СССР ПО СТАНДАРТАМ**

**Москва**

**GOST**  
СТАНДАРТЫ

ГОСТ 9615-79, Бобины киносъемочных аппаратов для 16-мм киноплёнки. Общие технические условия  
Motion-picture camera spools for 16-mm film. General specification

ГОСТ 9615—79 Бобины киносъёмочных аппаратов для 16-мм киноплёнки.  
Общие технические условия

В каком месте	Напечатано	Должно быть
пункт 3.2	пп. 2.3, 2.8	пп. 2.3, 2.7

(ИУС № 5 1983 г.)

ГОСТ  
9615-79БОБИНЫ КИНОСЪЕМОЧНЫХ АППАРАТОВ ДЛЯ  
16-ММ КИНОПЛЕНКИ

## Общие технические условия

Motion-picture camera spools for 16-mm film.  
General specification

## Взамен

ГОСТ 9615-61 (в части  
бобины для 16-мм кино-  
плёнки)

Постановлением Государственного комитета СССР по стандартам от 6 июня 1979 г. № 2053 срок действия установлен

с 01.01 1981 г.

до 01.01 1986 г.

Несоблюдение стандарта преследуется по закону

01.01.91.

И.И.С.С.

Настоящий стандарт распространяется на бобины для 16-мм киноплёнки, применяемые в любительских киносъёмочных аппаратах.

Стандарт соответствует международному стандарту ИСО 1019-75 в части основных размеров

## 1. ТИПЫ И ОСНОВНЫЕ РАЗМЕРЫ

1.1. Бобины должны изготавливаться двух типов:

- 1 — с дисками, имеющими одинаковые посадочные отверстия (квадрат с пазом);
- 2 — с дисками, имеющими различные посадочные отверстия (квадрат с пазом или круглое отверстие).

Примечание. Бобины типа 1, входящие в комплект киносъёмочного аппарата, допускается изготавливать с посадочными отверстиями квадратной формы без пазов.

1.2. Емкость бобины должна быть 15, 30 и 60 м.

Пример условного обозначения бобины типа 1 емкостью 30 м:

*Бобина 1—30 ГОСТ 9615—79*

1.3. Основные размеры бобины должны соответствовать черт. 1, все выступающие части бобины должны вписываться в диаграмму объема вращения, указанную на черт. 1.

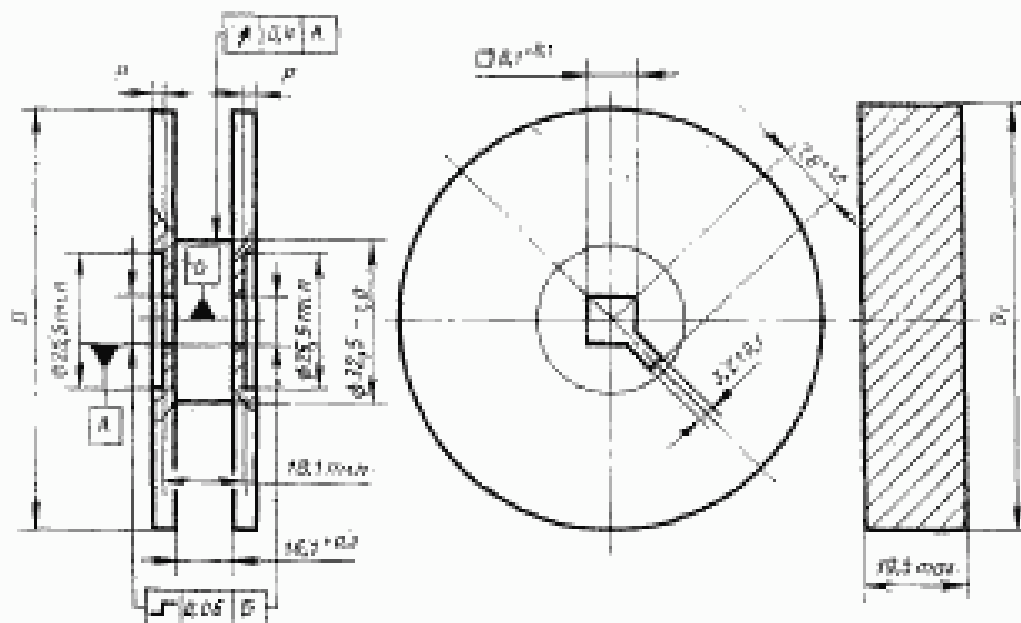
Примечание. В диаграмму объема вращения должны включаться все суммарные отклонения размеров и формы бобины при ее вращении.

Издание официальное

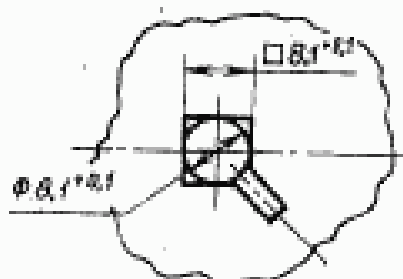
Перепечатка воспрещена

© Издательство стандартов, 1979

Тип 1  
Диаграмма объема вращения



Тип 2



Черт. 1

Примечания:

1. Чертеж не определяет конструкцию бобины.
2. Размер  $D_1$  — максимальный.

1.4. Диаметры  $D$  и  $D_{\max}$  должны быть соответственно:

71,5 <sub>-1,0</sub> мм	и	72 мм	для бобин емкостью	15 м;		
92,0 <sub>-1,0</sub> мм	и	92,5 мм	»	»	»	30 м;
126,0 <sub>-1,0</sub> мм	и	126,5 мм	»	»	»	60 м

1.5. Допускается изготовлять круглое отверстие бобины типа 2 с технологическими пазами, не ухудшающими технические характеристики бобины.

1.6. Размер  $P$  (см. черт. 1), определяющий расстояние от опорного торца (базовой плоскости) до максимально удаленной точки дисков, может быть больше нуля, равен нулю и меньше нуля.

## 2. ТЕХНИЧЕСКИЕ ТРЕБОВАНИЯ

2.1. Бобины должны изготавливаться в соответствии с требованиями настоящего стандарта по рабочим чертежам, утвержденным в установленном порядке.

2.2. Бобины должны изготавливаться в климатическом исполнении У, категория 1.1 по ГОСТ 15150—69, но для работы при температурах от минус 10 до плюс 45°C.

2.3. Соединение дисков бобины с сердечником должно быть жестким.

2.4. Сердечник бобины должен иметь прорезь шириной  $1,0^{+0,5}$  мм для закрепления конца киноплёнки. Края прорези должны начинаться непосредственно у дисков бобины и быть прямолинейными и параллельными на длине не менее 6 мм от каждого края дисков. Допустимый перекося прорези по отношению к оси посадочных отверстий не должен превышать 0,1 мм. Число и расположение прорезей устанавливаются в конструкторской документации, утвержденной в установленном порядке.

2.5. Бобина должна быть изготовлена из светонепроницаемого материала. Диски бобины в зоне за сердечником должны быть сплошными.

2.6. Параметр шероховатости внутренней поверхности дисков бобины  $Ra \leq 2,5$  мкм по ГОСТ 2789—73.

2.7. Острые кромки дисков бобины должны быть закруглены.

2.8. Материал и покрытия, используемые для изготовления бобин, не должны оказывать фотохимического воздействия на киноплёнку.

2.9. Срок службы бобин — не менее 1,5 года.

## 3. ПРАВИЛА ПРИЕМКИ

3.1. Бобины подвергают приемо-сдаточным, периодическим и типовым испытаниям.

3.2. При приемо-сдаточных испытаниях проверке подвергают каждую бобину на соответствие требованиям пп. 2.3, 2.8 и выборочно не менее 10 шт. от суточной партии на соответствие требованиям п. 1.3 в части диаметра  $D_1$  и размеров  $16,1^{+0,3}$  мм и  $19,5$  мм. Результаты выборочной проверки распространяют на всю партию.

3.3. При периодических испытаниях проверке подвергают не менее 10 бобин от месячной партии на соответствие требованиям пп. 2.1—2.7; 2.9. Испытания проводят не реже одного раза в год.

При неудовлетворительных результатах периодических испытаний хотя бы для одной бобины по одному показателю предприятие-изготовитель должно проводить повторные испытания на удвоенном количестве бобин, взятых из той же партии. Результаты пов-

торных лернодических испытаний выбирают методом случайной выборки.

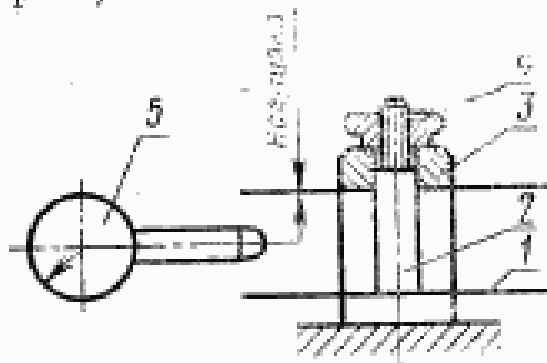
3.4. Типовые испытания проводят при изменении конструкции бобин, используемых материалов и технологических процессов. Испытания проводят на трех бобинах на соответствие всем требованиям настоящего стандарта.

#### 4. МЕТОДЫ ИСПЫТАНИЙ

4.1. Размеры бобин проверяют измерительным инструментом, обеспечивающим точность измерения в соответствии с требованиями пп. 1.3—1.5; 2.4.

Несоосность посадочных отверстий 0,06 мм для бобин обеспечивается технологической оснасткой и не контролируется.

4.2. Испытание бобин на соответствие п. 1.3 проводят на специальном приспособлении, где бобину базируют по посадочному отверстию и крепят в специальном приспособлении (черт. 2) по площади, ограниченной диаметром сердечника. Нагрузку прикладывают к внешней поверхности одного из дисков бобины, параллельно оси бобины, на расстоянии 2 мм от его края в течение 3—5 с. Нагрузка, при которой проводят испытание, должна соответствовать 5 Н. После снятия нагрузки проверяют размер  $16,1^{+0,3}$  мм (см. черт. 1).



1—испытываемая бобина; 2—сердечник;  
3—шайба; 4—гайка; 5—индикатор

Черт. 2

4.3. Контроль диаграммы объема вращения, а также радиальное биение сердечника следует производить с помощью универсальных или специальных средств измерений с погрешностью 0,1 мм при установке бобины на контрольный вал, при этом бобина должна быть прижата к опорному фланцу вала. Основные размеры контрольного вала должны соответствовать следующим:

Диаметр вала, мм	8±8
Длина посадочной части вала, мм, не менее	19,5
Диаметр опорного фланца вала, мм	25—0,5
Неперпендикулярность торцевой поверхности опорного фланца относительно оси вала, мм, не более	0,02

4.4. Проверку соответствия требованиям пп. 2.3; 2.5 и 2.7 следует проводить опробованием и внешним осмотром.

4.5. Проверку соответствия бобины требованию п. 2.6 следует проводить сравнением с образцами шероховатости поверхности по ГОСТ 9378—75.

4.6. По п. 2.8 бобину проверяют следующим образом: образец киноленты светочувствительностью 45 единиц по ГОСТ 10691.2—73 прикладывают к внутренней поверхности бобин эмульсионной стороной и закрепляют так в полной темноте. После этого оставляют бобину на 15 сут при температуре плюс  $25 \pm 5^\circ\text{C}$  и относительной влажности  $55 \pm 5\%$ .

На светочувствительном слое киноленты, обработанной после этого испытания, не должно быть никаких следов от фотохимического воздействия материала и покрытия бобины.

## 5. МАРКИРОВКА, УПАКОВКА, ТРАНСПОРТИРОВАНИЕ И ХРАНЕНИЕ

5.1. На каждой бобине должна быть четкая маркировка на наружной поверхности диска, содержащая товарный знак или наименование (допускается сокращенное) предприятия-изготовителя, обозначение типа бобины.

**Примечание.** Бобины, входящие в комплект киносъёмочного аппарата, допускается не маркировать.

5.2. Бобины должны быть упакованы в транспортную тару так, чтобы они не перемещались и не деформировались во время транспортирования и хранения.

5.3. Транспортная тара должна обеспечивать сохранность всех размеров бобин после транспортирования и защищать бобины от засорения и прямого воздействия атмосферных осадков.

Маркировку транспортной тары следует производить в соответствии с ГОСТ 14192—77.

Масса транспортной тары с бобинами должна быть не более 35 кг.

5.4. Бобины, упакованные в транспортную тару, должны транспортироваться транспортом любого вида.

5.5. Каждая партия бобин должна сопровождаться документом, удостоверяющим их количество и соответствие требованиям настоящего стандарта. В документе должны быть указаны:

товарный знак предприятия-изготовителя или наименование и место нахождения предприятия-изготовителя (город или условный адрес);

тип бобин;

дата выпуска;

количество бобин в партии;

обозначение настоящего стандарта;

цена бобины.

5.6. Бобины должны храниться в закрытых сухих помещениях. Условия хранения — по ГОСТ 15150—69, группа Л.

Бобины не должны подвергаться воздействию постоянных нагрузок, которые могут вызвать остаточную деформацию формы.

#### 6. ГАРАНТИИ ИЗГОТОВИТЕЛЯ

6.1. Предприятие-изготовитель гарантирует соответствие выпускаемых бобин требованиям настоящего стандарта при условии соблюдения правил транспортирования, хранения и эксплуатации.

Гарантийный срок — 12 мес. со дня продажи бобины потребителю через розничную торговую сеть.

---

Редактор *Е. И. Глазкова*  
Технический редактор *В. Н. Малькова*  
Корректор *Т. А. Камнева*

Сдано в набор 21.06.79 Подп. в печ. 05.09.79 0,5 п. л. 0,45 уч.-изд. л. Тир. 8000 Цена 3 коп.

Ордена «Знак Почета» Издательство стандартов, 123587, Москва, Новопресненский пер., 3  
Калужская типография стандартов, ул. Московская 256, Зак. 1783