



**ГОСУДАРСТВЕННЫЙ СТАНДАРТ
СОЮЗА ССР**

О С И

ТЕХНИЧЕСКИЕ УСЛОВИЯ

**ГОСТ 9650—80
[СТ СЭВ 5959—87]**

Издание официальное

**ГОСУДАРСТВЕННЫЙ КОМИТЕТ СССР ПО СТАНДАРТАМ
Москва**

ОСИ

Технические условия

Pins. Specifications

ГОСТ**9650—80****[СТ СЭВ 5959—87]**

ОКП 41 8800

Срок действия	<u>с 01.01.82</u>
	<u>до 01.01.92</u>

Несоблюдение стандарта преследуется по закону

Настоящий стандарт распространяется на оси с наружным диаметром от 3 до 100 мм с отношением длины к диаметру не более 15.

(Измененная редакция, Изм. № 2).

1. ТИПЫ, КОНСТРУКЦИЯ И РАЗМЕРЫ

1.1. Типы, конструкция и размеры осей должны соответствовать указанным на черт. 1 и в табл. 1 и 2.

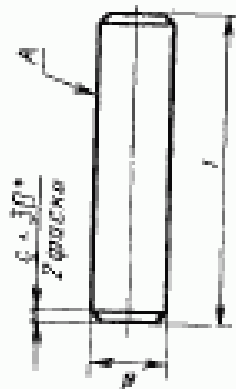
Примечание. Допускается изготовление осей с углублением на торце или сквозным отверстием, концентричными наружной цилиндрической поверхности.

(Измененная редакция, Изм. № 2).

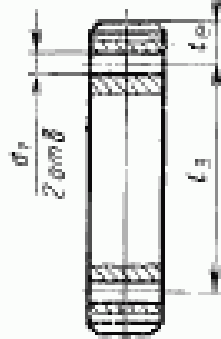
Издание официальное**Перепечатка воспрещена****© Издательство стандартов, 1989**

Rz 60 $\sqrt{\text{V}}$

Тип 1



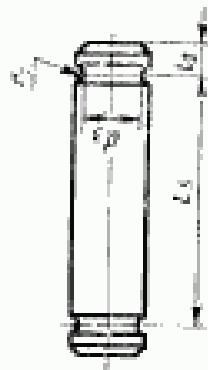
Тип 2
(под шплинт)



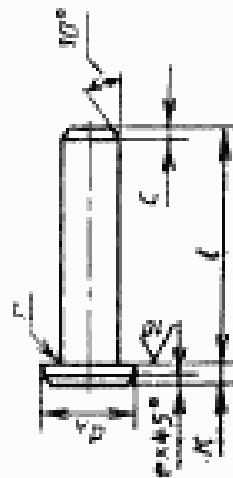
Тип 3
(под зажимную шайбу)



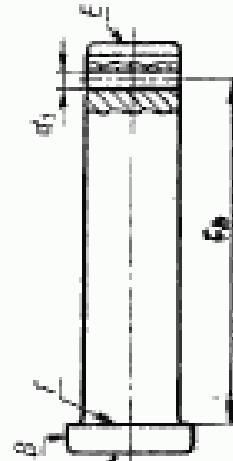
Тип 4
(под зажимное кольцо)



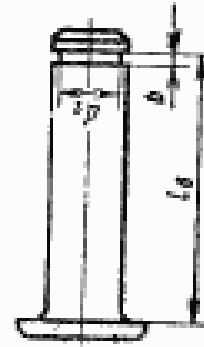
Тип 5



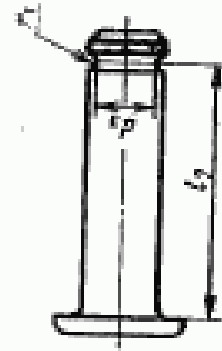
Тип 6
(под шплинт)



Тип 7
(под зажимную шайбу)



Тип 8
(под зажимное кольцо)



Черт. 1

Таблица 1

Размеры, мм

d	l	l ₁	l ₂	l ₃	l ₄	l ₅	l ₆	Теоретическая масса 1000 шт., кг	
								Тип 1	Тип 5
3	6	—	—	—	—	—	3	0,45	0,53
	8	2	—	—	—	—	5	0,49	0,65
	10	4	—	—	—	—	7	0,53	0,76
	11	5	—	—	—	—	8	0,59	0,82
	12	6	—	—	—	—	9	0,64	0,87
	14	8	—	—	—	—	11	0,75	0,98
	16	10	—	—	—	—	13	0,86	1,09
	18	12	—	—	—	—	15	0,97	1,20
	20	14	—	—	—	—	17	1,09	1,32
	22	16	—	—	—	—	19	1,20	1,43
	24	—	—	—	—	—	—	—	—
	(25)	19	—	—	—	—	22	1,36	1,59
	26	—	—	—	—	—	—	—	—
	28	22	—	—	—	—	25	1,53	1,76
30	24	—	—	—	—	27	1,69	1,92	
4	8	2	5	—	—	5	6,5	0,91	1,20
	10	4	7	—	—	7	8,5	0,95	1,40
	11	5	8	—	—	8	9,5	1,05	1,50
	12	6	9	—	—	9	10,5	1,15	1,60
	14	8	11	—	—	11	12,5	1,35	1,80
	16	10	13	—	—	13	14,5	1,55	2,00
	18	12	15	—	—	15	16,5	1,74	2,19
	20	14	17	—	—	17	18,5	1,94	2,39
	22	16	19	—	—	19	20,5	2,14	2,59
	24	—	—	—	—	—	—	—	—
	(25)	19	22	—	—	22	23,5	2,43	2,88
	26	—	—	—	—	—	—	—	—
	28	22	25	—	—	25	26,5	2,73	3,18
	30	24	27	—	—	27	28,5	2,93	3,38
	32	26	29	—	—	29	30,5	3,12	3,58
	35	29	32	—	—	32	33,5	3,48	3,85
(36)	30	33	—	—	33	34,5	3,52	3,97	
40	34	37	—	—	37	38,5	3,91	4,37	
5	10	2	7	—	—	6	8,5	1,56	2,15
	11	3	8	—	—	7	9,5	1,69	2,28
	12	4	9	—	—	8	10,5	1,81	2,40
	14	6	11	—	—	10	12,5	2,12	2,71
	16	8	13	—	—	12	14,5	2,43	3,02
	18	10	15	—	—	14	16,5	2,73	3,32
	20	12	17	—	—	16	18,5	3,04	3,63
	22	14	19	—	—	18	20,5	3,35	3,94
	24	—	—	—	—	—	—	—	—
	(25)	17	22	—	—	21	23,5	3,81	4,40
	26	—	—	—	—	—	—	—	—
	28	20	25	—	—	24	26,5	4,28	4,87
	30	22	27	—	—	26	28,5	4,58	5,17
	32	24	29	—	—	28	30,5	4,89	5,48
35	27	32	—	—	31	33,5	5,40	5,98	

Размеры, мм

d	l	l ₂	l ₄	l ₆	l ₈	l ₁₀	l ₁₂	Теоретическая масса 1000 шт., кг	
								Тип 1	Тип 5
5	(36)	28	33	—	32	34,5	—	5,51	6,10
	40	32	37	—	36	38,5	—	6,12	6,71
	45	37	42	—	41	43,5	—	6,90	7,49
	50	42	47	—	46	48,5	—	7,67	8,26
6	12	4	9	6	8	10,5	9	2,70	3,82
	14	6	11	8	10	12,5	11	3,06	4,29
	16	8	13	10	12	14,5	13	3,50	4,73
	18	10	15	12	14	16,5	15	3,94	5,17
	20	12	17	14	16	18,5	17	4,39	5,62
	22	14	19	16	18	20,5	19	4,83	6,06
	24	—	—	—	—	—	—	—	—
	(25)	17	22	19	21	23,5	22	5,50	6,73
	26	—	—	—	—	—	—	—	—
	28	20	25	22	24	26,5	25	6,17	7,39
	30	22	27	24	26	28,5	27	6,61	7,84
	32	24	29	26	28	30,5	29	7,05	8,28
	35	27	32	29	31	33,5	32	7,71	9,00
	(36)	28	33	30	32	34,5	33	7,94	9,17
	40	32	37	34	36	38,5	37	8,83	10,07
	45	37	42	39	41	43,5	42	9,94	11,17
50	42	47	44	46	48,5	47	11,05	12,28	
55	47	52	49	51	53,5	52	12,16	14,62	
60	52	57	54	56	58,5	57	13,27	17,00	
8	16	6	13	10	11	14,5	13	6,13	7,91
	18	8	15	12	13	16,5	15	6,92	8,70
	20	10	17	14	15	18,5	17	7,71	9,49
	22	12	19	16	17	20,5	19	8,50	10,28
	24	—	—	—	—	—	—	—	—
	(25)	15	22	19	20	23,5	22	9,68	11,46
	26	—	—	—	—	—	—	—	—
	28	18	25	22	23	26,5	25	10,87	12,65
	30	20	27	24	25	28,5	27	11,69	13,47
	32	22	29	26	27	30,5	29	12,45	14,22
	35	25	32	29	30	33,5	32	13,60	15,36
	(36)	26	33	30	31	34,5	33	14,02	15,80
	40	30	37	34	35	38,5	37	15,60	17,38
	45	35	42	39	40	43,5	42	17,57	19,35
	50	40	47	44	45	48,5	47	19,55	21,33
	55	45	52	49	50	53,5	52	21,52	23,30
60	50	57	54	55	58,5	57	23,49	25,27	
65	55	62	59	60	63,5	62	25,47	27,25	
70	60	67	64	65	68,5	67	27,44	29,22	
75	65	72	69	70	73,5	72	29,41	31,19	
80	70	77	74	75	78,5	77	31,38	33,16	

Продолжение табл. 1

Размеры, мм

d	l	l ₁	l ₂	l ₃	l ₄	l ₅	l ₆	Теоретическая масса 1000 шт., кг	
								Тип 1	Тип 5
10	20	10	15	12	15	17,5	16	12,1	15,1
	22	12	17	14	17	19,5	18	13,3	16,4
	24	—	—	—	—	—	—	—	—
	(25)	15	20	17	20	22,5	21	15,2	18,2
	26	—	—	—	—	—	—	—	—
	28	18	23	20	23	25,5	24	17,0	20,1
	30	20	25	22	25	27,5	26	18,3	21,3
	32	22	27	24	27	29,5	28	19,5	22,5
	35	25	30	27	30	32,5	31	21,4	24,2
	(36)	26	31	28	31	33,5	32	22,0	25,0
	40	30	35	32	35	37,5	36	24,4	27,5
	45	35	40	37	40	42,5	41	27,5	30,5
	50	40	45	42	45	47,5	46	30,6	33,6
	55	45	50	47	50	52,5	51	33,7	36,7
	60	50	55	52	55	57,5	56	36,8	39,8
	65	55	60	57	60	62,5	61	39,8	42,9
	70	60	65	62	65	67,5	66	42,9	45,9
	75	65	70	67	70	72,5	71	46,0	49,0
	80	70	75	72	75	77,5	76	49,1	52,1
	85	75	80	77	80	82,5	81	52,2	55,2
90	80	85	82	85	87,5	86	55,3	58,2	
95	85	90	87	90	92,5	91	58,4	61,4	
100	90	95	92	95	97,5	96	61,5	64,5	
11	20	10	—	—	—	—	—	14,6	18,1
	22	12	—	—	—	—	—	15,7	19,6
	24	—	—	—	—	—	—	—	—
	(25)	15	—	—	—	—	—	18,3	21,9
	26	—	—	—	—	—	—	—	—
	28	18	—	—	—	—	—	20,6	24,0
	30	20	—	—	—	—	—	22,1	25,3
	32	22	—	—	—	—	—	23,6	26,4
	35	25	—	—	—	—	—	26,7	29,0
	(36)	26	—	—	—	—	—	27,7	30,1
	40	30	—	—	—	—	—	29,6	33,1
	45	35	—	—	—	—	—	33,6	36,7
	50	40	—	—	—	—	—	37,0	40,6
	55	45	—	—	—	—	—	41,2	44,3
	60	50	—	—	—	—	—	44,3	48,8
	65	55	—	—	—	—	—	48,4	52,0
	70	60	—	—	—	—	—	54,0	56,2
	75	65	—	—	—	—	—	56,0	60,1
	80	70	—	—	—	—	—	60,2	64,2
	85	75	—	—	—	—	—	64,3	68,3
90	80	—	—	—	—	—	67,2	72,1	
95	85	—	—	—	—	—	70,8	76,3	
100	90	—	—	—	—	—	74,5	80,0	

Размеры, мм									
d	l	l ₁	l ₂	l ₃	l ₄	l ₅	l ₆	Теоретическая масса 1000 шт., кг	
								Тип 1	Тип 5
12	22	12	17	14	17	19,5	18	18,8	22,8
	24	—	—	—	—	—	—	—	—
	(25)	15	20	17	20	22,5	21	21,5	25,5
	26	—	—	—	—	—	—	—	—
	28	18	23	20	23	25,5	24	24,2	28,1
	30	20	25	22	25	27,5	26	25,9	29,9
	32	22	27	24	27	29,5	28	27,7	31,7
	35	25	30	27	30	32,5	31	30,4	34,4
	(36)	26	31	28	31	33,5	32	31,3	35,2
	40	30	35	32	35	37,5	36	34,8	38,8
	45	35	40	37	40	42,5	41	39,3	43,2
	50	40	45	42	45	47,5	46	43,7	47,7
	55	45	50	47	50	52,5	51	48,1	52,1
	60	50	55	52	55	57,5	56	52,6	56,5
	65	55	60	57	60	62,5	61	57,0	61,0
	70	60	65	62	65	67,5	66	61,5	65,4
	75	65	70	67	70	72,5	71	65,9	69,8
	80	70	75	72	75	77,5	76	70,8	74,3
	85	75	80	77	80	82,5	81	74,8	78,7
	90	80	85	82	85	87,5	86	79,2	83,2
95	85	90	87	90	92,5	91	83,7	87,6	
100	90	95	92	95	97,5	96	88,1	92,0	
105	95	100	97	100	102,5	101	92,5	96,5	
110	100	105	102	105	107,5	106	96,9	100,9	
115	105	110	107	110	112,5	111	101,4	105,4	
120	110	115	112	115	117,5	116	105,8	109,8	
14	(25)	15	19	15	20	22	20	29,4	35,4
	26	—	—	—	—	—	—	—	—
	28	18	22	18	23	25	23	33,0	39,0
	30	20	24	20	25	27	25	35,5	41,4
	32	22	26	22	27	29	27	37,9	43,9
	35	25	29	25	30	32	30	41,5	47,5
	(36)	26	30	26	31	33	31	42,7	48,7
	40	30	34	30	35	37	35	47,5	53,5
	45	35	39	35	40	42	40	53,6	59,6
	50	40	44	40	45	47	45	59,6	65,6
	55	45	49	45	50	52	50	65,7	71,7
	60	50	54	50	55	57	55	71,7	77,7
	65	55	59	55	60	62	60	77,8	83,8
	70	60	64	60	65	67	65	83,8	89,8
	75	65	69	65	70	72	70	89,8	95,8
	80	70	74	70	75	77	75	95,9	101,9
	85	75	79	75	80	82	80	101,9	107,9
90	80	84	80	85	87	85	107,9	114,0	
95	85	89	85	90	92	90	114,0	120,0	
100	90	94	90	95	97	95	120,0	126,0	
105	95	99	95	100	102	100	125,3	131,3	

Продолжение табл. 1

Размеры, мм

d	t	l _a	l ₁	l ₂	l _h	l ₆	l _r	Теоретическая масса 1000 шт., кг	
								Тип 1	Тип 5
14	110	100	104	100	105	107	105	132,1	138,1
	115	105	109	105	110	112	110	138,2	144,2
	120	110	114	110	115	117	115	144,2	150,2
	(125)	115	119	115	120	122	120	150,2	156,2
	130	120	124	120	125	127	125	156,2	162,2
	140	130	134	130	130	137	130	168,2	174,2
16	(25)	15	19	15	20	22	20	38,5	45,9
	26	—	—	—	—	—	—	—	—
	28	18	22	18	23	25	23	43,3	50,7
	30	20	24	20	25	27	25	46,4	53,8
	32	22	26	22	27	29	27	49,6	57,0
	35	25	29	25	30	32	30	54,3	61,7
	(36)	26	30	26	31	33	31	55,9	63,3
	40	30	34	30	35	37	35	62,2	69,6
	45	35	39	35	40	42	40	70,1	77,5
	50	40	44	40	45	47	45	78,0	85,4
	55	45	49	45	50	52	50	85,9	93,3
	60	50	54	50	55	57	55	93,8	101,2
	65	55	59	55	60	62	60	101,7	109,0
	70	60	64	60	65	67	65	109,5	116,9
	75	65	69	65	70	72	70	117,4	124,8
	80	70	74	70	75	77	75	120,3	127,7
	85	75	79	75	80	82	80	133,2	140,6
	90	80	84	80	85	87	85	141,1	148,5
	95	85	89	85	90	92	90	149,0	156,4
	100	90	94	90	95	97	95	156,9	164,3
105	95	99	95	100	102	100	164,8	172,2	
110	100	104	100	105	107	105	172,7	180,1	
115	105	109	105	110	112	110	180,6	188,0	
120	110	114	110	115	117	115	188,5	195,9	
(125)	115	119	115	120	122	120	196,0	203,0	
130	120	124	120	125	127	125	204,2	211,6	
140	130	134	130	135	137	135	220,1	227,5	
150	140	144	140	145	147	145	236,1	243,5	
160	150	154	150	155	157	155	251,1	258,5	
18	32	20	26	22	26	29	27	62,9	71,8
	(36)	24	30	26	30	33	31	70,9	79,8
	40	28	34	30	34	37	35	78,8	87,8
	45	33	39	35	39	42	40	88,8	97,8
	50	38	44	40	44	47	45	98,9	107,8
	55	43	49	45	49	52	50	108,8	117,8
	60	48	54	50	54	57	55	118,8	127,7
	65	53	59	55	59	62	60	128,8	137,7
	70	58	64	60	64	67	65	138,8	147,7
	75	63	69	65	69	72	70	148,8	157,7

Размеры, мм

d	l	l ₁	l ₂	l ₃	l ₄	l ₅	l ₆	Теоретическая масса 1000 шт., кг		
								Тип 1	Тип 5	
18	80	68	74	70	74	77	75	158,7	167,7	
	85	73	79	75	79	82	80	168,7	177,7	
	90	78	84	80	84	87	85	178,7	187,7	
	95	83	89	85	89	92	90	188,7	197,7	
	100	88	94	90	94	97	95	198,7	207,5	
	105	93	99	95	99	102	100	208,7	217,6	
	110	98	104	100	104	107	105	218,7	227,6	
	115	103	109	105	109	112	110	228,7	237,6	
	120	108	114	110	114	117	115	238,6	247,6	
	(125)	113	119	115	119	122	120	248,0	257,0	
	130	118	124	120	124	127	125	258,6	267,6	
	140	128	134	130	134	137	135	278,6	287,6	
	150	138	144	140	144	147	145	298,6	307,5	
	160	148	154	150	154	157	155	318,5	327,5	
	170	158	164	160	164	167	165	338,5	347,5	
	180	168	174	170	174	177	175	358,9	367,9	
	20	32	20	26	22	26	29	27	77,7	93,1
		(36)	24	30	26	30	33	31	87,6	103,0
40		28	34	30	34	37	35	97,5	112,9	
45		33	39	35	39	42	40	109,8	125,2	
50		38	44	40	44	47	45	122,1	137,5	
55		43	49	45	49	52	50	134,4	149,9	
60		48	54	50	54	57	55	146,8	162,2	
65		53	59	55	59	62	60	159,1	174,5	
70		58	64	60	64	67	65	171,4	186,9	
75		63	69	65	69	72	70	183,8	199,2	
80		68	74	70	74	77	75	196,1	211,5	
85		73	79	75	79	82	80	208,4	223,8	
90		78	84	80	84	87	85	220,8	236,2	
95		83	89	85	89	92	90	233,1	248,5	
100		88	94	90	94	97	95	245,4	260,8	
105		93	99	95	99	102	100	257,8	273,8	
110		98	104	100	104	107	105	270,1	285,5	
115		103	109	105	109	112	110	282,4	297,8	
120		108	114	110	114	117	115	294,8	310,2	
(125)		113	119	115	119	122	120	306,0	322,0	
130		118	124	120	124	127	125	319,4	334,8	
140		128	134	130	134	137	135	344,1	359,5	
150		138	144	140	144	147	145	368,7	384,1	
160		148	154	150	154	157	155	393,4	408,8	
170	158	164	160	164	167	165	418,1	433,5		
180	168	174	170	174	177	175	442,7	458,1		
190	178	184	180	184	187	185	467,4	482,8		
200	188	194	190	194	197	195	492,0	507,5		
210	198	204	200	204	207	205	516,7	532,1		
220	208	214	210	214	217	215	541,8	557,2		
240	228	234	230	234	237	235	590,8	606,2		

Продолжение табл. 1

Размеры, мм

d	l	l ₁	l ₂	l ₃	l ₄	l ₅	l ₆	l ₇	Теоретическая масса 1000 шт., кг	
									Тип 1	Тип 5
20	250	238	244	240	244	247	245	615,8	631,2	
	260	—	—	—	—	—	—	—	—	
	280	—	—	—	—	—	—	—	—	
	300	288	294	290	294	297	295	738,8	754,2	
22	45	33	38	33	39	41,5	39	133,0	152,0	
	50	38	43	38	44	46,5	44	147,9	167,0	
	55	43	48	43	49	51,5	49	162,8	182,0	
	60	48	53	48	54	56,5	54	177,7	197,0	
	65	53	58	53	59	61,5	59	192,7	212,0	
	70	58	63	58	64	66,5	64	207,6	227,0	
	75	63	68	63	69	71,5	69	222,5	241,0	
	80	68	73	68	74	76,5	74	237,4	256,0	
	85	73	78	73	79	81,5	79	252,3	271,0	
	90	78	83	78	84	86,5	84	267,3	286,0	
	95	83	88	83	89	91,5	89	282,2	301,0	
	100	88	93	88	94	96,5	94	297,1	316,0	
	105	93	98	93	99	101,5	99	312,0	331,0	
	110	98	103	98	104	106,5	104	326,0	346,0	
	115	103	108	103	109	111,5	109	341,9	361,0	
	120	108	113	108	114	116,5	114	356,9	376,0	
	(125)	113	118	113	119	121,5	119	372,0	391,0	
	130	118	123	118	124	126,5	124	386,6	406,0	
	140	128	133	128	134	136,5	134	416,5	435,0	
	150	138	143	138	144	146,5	144	446,3	465,0	
	160	148	153	148	154	156,5	154	476,2	495,0	
	170	158	163	158	164	166,5	164	506,0	525,0	
	180	168	173	168	174	176,5	174	535,8	555,0	
	190	178	183	178	184	186,5	184	565,7	585,0	
	200	188	193	188	194	196,5	194	595,5	615,0	
	210	198	203	198	204	206,5	204	625,4	644,0	
220	208	213	208	214	216,5	214	655,2	674,0		
240	228	233	228	234	236,5	234	714,7	734,0		
250	238	243	238	244	246,5	244	744,7	764,0		
260	—	—	—	—	—	—	—	—		
280	—	—	—	—	—	—	—	—		
300	288	293	288	294	296,5	294	893,7	913,0		
24	(36)	24	—	—	30	—	—	126,0	149,0	
	50	38	—	—	44	—	—	176,0	198,0	
	55	43	—	—	49	—	—	194,0	216,0	
	60	48	—	—	54	—	—	212,0	234,0	
	65	53	—	—	59	—	—	229,0	252,0	
	70	58	—	—	64	—	—	247,0	269,0	
	75	63	—	—	69	—	—	265,0	287,0	
	80	68	—	—	74	—	—	283,0	305,0	
85	73	—	—	79	—	—	300,0	323,0		

Размеры, мм

d	l	l ₁	l ₂	l ₃	l ₄	l ₅	l ₆	Теоретическая масса 1000 шт., кг	
								Тип 1	Тип 5
24	90	78				84		318,0	340,0
	95	83				89		336,0	358,0
	100	88				94		354,0	376,0
	105	93				99		371,0	394,0
	110	98				104		389,0	411,0
	115	103				109		407,0	429,0
	120	108				114		425,0	447,0
	(125)	113				119		442,0	463,0
	130	118				124		460,0	482,0
	140	128				134		496,0	518,0
	150	138				144		531,0	553,0
	160	148				154		567,0	589,0
	170	158	—	—		164	—	602,0	624,0
	180	168				174		638,0	660,0
	190	178				184		673,0	695,0
	200	188				194		709,0	732,0
	210	198				204		744,0	767,0
	220	208				214		780,0	802,0
	240	228				234		851,0	873,0
	260	238				244		887,0	909,0
280	—				—		—	—	
300	288				294		1064,0	1086,0	
(25)	(36)	24	29	24	30	32,5	30	134,0	165,0
	45	33	38	33	39	41,5	39	172,0	203,0
	55	43	48	43	49	51,5	49	210,0	242,0
	60	48	53	48	54	56,5	54	230,0	261,0
	65	53	58	53	59	61,5	59	249,0	281,0
	70	58	63	58	64	66,5	64	268,0	300,0
	75	63	68	63	69	71,5	69	288,0	319,0
	80	68	73	68	74	76,5	74	307,0	338,0
	85	73	78	73	79	81,5	79	326,0	358,0
	90	78	83	78	84	86,5	84	345,0	377,0
	95	83	88	83	89	91,5	89	365,0	396,0
	100	88	93	88	94	96,5	94	384,0	415,0
	105	93	98	93	99	101,5	99	403,0	435,0
	110	98	103	98	104	106,5	104	422,0	454,0
	115	103	108	103	109	111,5	109	442,0	473,0
	120	108	113	108	114	116,5	114	461,0	492,0
	(125)	113	118	113	119	121,5	119	481,0	511,0
	130	118	123	118	124	126,5	124	499,0	531,0
	140	128	133	128	134	136,5	134	538,0	569,0
	150	138	143	138	144	146,5	144	577,0	608,0
160	148	153	148	154	156,5	154	615,0	647,0	
170	158	163	158	164	166,5	164	654,0	685,0	
180	168	173	168	174	176,5	174	692,0	724,0	
190	178	183	178	184	186,5	184	730,0	762,0	

Продолжение табл. 1

Размеры, мм

d	l	l ₁	l ₄	l ₅	l ₆	l ₇	l ₈	Теоретическая масса 1000 шт., кг	
								Тип 1	Тип 5
(25)	200	188	193	188	194	196,5	194	769,0	801,0
	210	198	203	198	204	206,5	204	808,0	839,0
	220	208	213	208	214	216,5	214	846,0	878,0
	240	228	233	228	234	236,5	234	923,0	955,0
	250	238	243	238	244	246,5	244	962,0	993,0
	260	—	—	—	—	—	—	—	—
	280	—	—	—	—	—	—	—	—
	300	288	293	288	294	296,5	294	1158,0	1158,0
27	55	43						247,0	263,0
	60	48						269,0	306,0
	65	53						292,0	329,0
	70	58						314,0	352,0
	75	63						336,0	373,0
	80	68						360,0	396,0
	85	73						382,0	418,0
	90	78						414,0	445,0
	95	83						437,0	464,0
	100	88						449,0	486,0
	105	93						471,0	507,0
	110	98						491,0	529,0
	115	103						513,0	554,0
	120	108						536,0	579,0
	(125)	113	—	—	—	—	—	562,0	602,0
	130	118						584,0	629,0
	140	128						629,0	666,0
	150	138						674,0	712,0
	160	148						720,0	761,0
	170	158						762,0	802,0
	180	168						805,0	848,0
	190	178						854,0	892,0
	200	188						900,0	937,0
	210	198						948,0	982,0
	220	208						990,0	1027,0
	240	228						1080,0	1123,0
	250	238						1123,0	1153,0
260	—						—	—	
280	—						—	—	
300	288						1351,0	1376,0	
(28)	45	33	38	33	39	41,5	39	216,0	256,0
	50	38	43	38	44	46,5	44	240,0	280,0
	55	43	48	43	49	51,5	49	264,0	304,0
	60	48	53	48	54	56,5	54	288,0	328,0
	65	53	58	53	59	61,5	59	313,0	352,0
	70	58	63	58	64	66,5	64	337,0	377,0
	75	63	68	63	69	71,5	69	361,0	401,0

Размеры, мм

d	l	l ₀	l ₁	l ₂	l ₃	l ₄	l ₅	Теоретическая масса 1000 шт., кг	
								Тип I	Тип B
(28)	80	68	73	68	74	76,5	74	386,0	425,0
	85	73	78	73	79	81,5	79	409,0	449,0
	90	78	83	78	84	86,5	84	433,0	473,0
	95	83	88	83	89	91,5	89	458,0	497,0
	100	88	93	88	94	96,5	94	482,0	522,0
	105	93	98	93	99	101,5	99	506,0	546,0
	110	98	103	98	104	106,5	104	530,0	570,0
	115	103	108	103	109	111,5	109	554,0	594,0
	120	108	113	108	114	116,5	114	578,0	618,0
	(125)	113	118	113	119	121,5	119	600,0	643,0
	130	118	123	118	124	126,5	124	627,0	667,0
	140	128	133	128	134	136,5	134	675,0	715,0
	150	138	143	138	144	146,5	144	723,0	763,0
	160	148	153	148	154	156,5	154	772,0	812,0
	170	158	163	158	164	166,5	164	820,0	860,0
	180	168	173	168	174	176,5	174	868,0	908,0
	190	178	183	178	184	186,5	184	916,0	957,0
	200	188	193	188	194	196,5	194	965,0	1005,0
	210	198	203	198	204	206,5	204	1013,0	1053,0
	220	208	213	208	214	216,5	214	1062,0	1102,0
240	228	233	228	234	236,5	234	1158,0	1192,0	
250	238	243	238	244	246,5	244	1207,0	1241,0	
260	—	—	—	—	—	—	—	—	
280	—	—	—	—	—	—	—	—	
300	—	288	293	288	294	296,5	294	1448,0	1488,0
30	55	39	46	39	47	50,5	47	303,0	348,0
	60	44	51	44	52	55,5	52	331,0	376,0
	65	49	56	49	57	60,5	57	359,0	403,0
	70	54	61	54	62	65,5	62	387,0	431,0
	75	59	66	59	67	70,5	67	414,0	459,0
	80	64	71	64	72	75,5	72	442,0	487,0
	85	69	76	69	77	80,5	77	470,0	514,0
	90	74	81	74	82	85,5	82	498,0	542,0
	95	79	86	79	87	90,5	87	525,0	570,0
	100	84	91	84	92	95,5	92	553,0	598,0
	105	89	96	89	97	100,5	97	581,0	625,0
	110	94	101	94	102	105,5	102	609,0	653,0
	115	99	106	99	107	110,5	107	636,0	681,0
	120	104	111	104	112	115,5	112	664,0	709,0
	(125)	109	116	109	117	120,5	117	690,0	730,0
	130	114	121	114	122	125,5	122	720,0	764,0
	140	124	131	124	132	135,5	132	775,0	820,0
	150	134	141	134	142	145,5	142	830,0	875,0
	160	144	151	144	152	155,5	152	886,0	931,0
170	154	161	154	162	165,5	162	942,0	986,0	
180	164	171	164	172	175,5	172	997,0	1042,0	
190	174	181	174	182	185,5	182	1049,0	1094,0	

Продолжение табл. 1

Размеры, мм

d	l	l ₁	l ₂	l ₃	l ₄	l ₅	l ₆	Теоретическая масса 1000 шт., кг	
								Тип 1	Тип 5
30	200	184	191	184	192	195,5	192	1108,0	1153,0
	210	194	201	194	202	205,5	202	1164,0	1209,0
	220	204	211	204	212	215,5	212	1219,0	1263,0
	240	224	231	224	232	235,5	232	1330,0	1374,0
	250	234	241	234	242	245,5	242	1385,0	1430,0
	260	—	—	—	—	—	—	—	—
	280	—	—	—	—	—	—	—	—
	300	284	291	284	292	295,5	292	1663,0	1707,0
(32)	55	—	—	—	—	—	—	—	—
	60	44	51	—	52	55,5	—	374,0	433,0
	65	49	56	—	57	60,5	—	406,0	465,0
	70	54	61	—	62	65,5	—	437,0	496,0
	75	59	66	—	67	70,5	—	469,0	528,0
	80	64	71	—	72	75,5	—	500,0	559,0
	85	69	76	—	77	80,5	—	532,0	591,0
	90	74	81	—	82	85,5	—	563,0	623,0
	95	79	86	—	87	90,5	—	595,0	654,0
	100	84	91	—	92	95,5	—	626,0	686,0
	105	89	96	—	97	100,5	—	658	717
	110	94	101	—	102	105,5	—	690	749
	115	99	106	—	107	110,5	—	721	780
	120	104	111	—	112	115,5	—	753	812
	(125)	109	116	—	117	120,5	—	785	844
	130	114	121	—	122	125,5	—	816	875
	140	124	131	—	132	135,5	—	879	938
	150	134	141	—	142	145,5	—	942	1001
	160	144	151	—	152	155,5	—	1005	1064
	170	154	161	—	162	165,5	—	1068	1128
	180	164	171	—	172	175,5	—	1132	1191
	190	174	181	—	182	185,5	—	1195	1254
	200	184	191	—	192	195,5	—	1258	1317
	210	194	201	—	202	205,5	—	1321	1380
	220	204	211	—	212	215,5	—	1384	1443
	240	224	231	—	232	235,5	—	1510	1570
	250	234	241	—	242	245,5	—	1573	1633
260	—	—	—	—	—	—	—	—	
280	—	—	—	—	—	—	—	—	
300	284	291	—	292	295,5	—	1889	1948	
33	65	49	—	—	57	—	—	429	496
	70	54	—	—	62	—	—	462	528
	75	59	—	—	67	—	—	496	560
	80	64	—	—	72	—	—	530	592
	85	69	—	—	77	—	—	563	630
	90	74	—	—	82	—	—	595	664
	95	79	—	—	87	—	—	628	696

Размеры, мм

d	l	l ₀	l ₁	l ₂	l ₃	l ₄	l ₅	Теоретическая масса 1000 шт., кг	
								Тип 1	Тип 5
33	100	84			92			668	732
	105	89			97			702	765
	110	94			102			730	796
	115	99			107			763	832
	120	104			112			797	866
	(125)	109			117			829	898
	130	114			122			864	933
	140	124			132			931	997
	150	134			142			998	1068
	160	144	—	—	152	—	—	1071	1135
	170	154	—	—	162	—	—	1139	1203
	180	164			172			1207	1270
	190	174			182			1269	1337
	200	184			192			1342	1405
	210	194			202			1409	1482
	220	204			212			1476	1539
	240	224			232			1610	1674
	250	234			242			1678	1741
	260	—			—			—	—
	280	—			—			—	—
300	284			292			2014	2053	
36	70	54	60		62	65		554,0	629,0
	75	59	65		67	70		594,0	669,0
	80	64	70		72	75		634,0	709,0
	85	69	75		77	80		674,0	749,0
	90	74	80		82	85		714,0	789,0
	95	79	85		87	90		754,0	829,0
	100	84	90		92	95		794,0	869,0
	105	89	95		97	100		834,0	909,0
	110	94	100		102	105		874,0	949,0
	115	99	105		107	110		914,0	989,0
	120	104	110		112	115		954,0	1029,0
	(125)	109	115		117	120		994,0	1069,0
	130	114	120	—	122	125	—	1034,0	1109,0
	140	124	130		132	135		1113,0	1188,0
	150	134	140		142	145		1193,0	1268,0
	160	144	150		152	155		1273,0	1348,0
	170	154	160		162	165		1353,0	1428,0
	180	164	170		172	175		1433,0	1508,0
	190	174	180		182	185		1513,0	1588,0
	200	184	190		192	195		1593,0	1668,0
210	194	200		202	205		1673,0	1748,0	
220	204	210		212	215		1753,0	1828,0	
240	224	230		232	235		1912,0	1987,0	
250	234	240		242	245		1992,0	2067,0	
260	—	—		—	—		—	—	
280	—	—		—	—		—	—	
300	284	290		292	295		2392,0	2467,0	

Продолжение табл. 1

Размеры, мм

d	l	l ₂	l ₄	l ₅	l ₆	l ₈	l ₇	Теоретическая масса 1000 шт., кг	
								Тип 1	Тип 5
40	75	59	65	—	67	70	—	734,0	826,0
	80	64	70	—	72	75	—	779,0	872,0
	85	69	75	—	77	80	—	832,0	925,0
	90	74	80	—	82	85	—	882,0	974,0
	95	79	85	—	87	90	—	931,0	1024,0
	100	84	90	—	92	95	—	980,0	1073,0
	105	89	95	—	97	100	—	1030,0	1122,0
	110	94	100	—	102	105	—	1079,0	1171,0
	115	99	105	—	107	110	—	1128,0	1220,0
	120	104	110	—	112	115	—	1178,0	1270,0
	(125)	109	115	—	117	120	—	1228,0	1320,0
	130	114	120	—	122	125	—	1276,0	1368,0
	140	124	130	—	132	135	—	1375,0	1467,0
	150	134	140	—	142	145	—	1474,0	1566,0
	160	144	150	—	152	155	—	1572,0	1664,0
	170	154	160	—	162	165	—	1671,0	1763,0
	180	164	170	—	172	175	—	1770,0	1862,0
	190	174	180	—	182	185	—	1868,0	1960,0
	200	184	190	—	192	195	—	1967,0	2059,0
	210	194	200	—	202	205	—	2066,0	2158,0
220	204	210	—	212	215	—	2164,0	2256,0	
240	224	230	—	232	235	—	2362,0	2454,0	
250	234	240	—	242	245	—	2460,0	2552,0	
260	—	—	—	—	—	—	—	—	
280	—	—	—	—	—	—	—	—	
300	284	290	—	292	295	—	2954,0	3046,0	
45	80	60	70	—	70	75	—	992,0	1120,0
	90	70	80	—	80	85	—	1116,0	1250,0
	95	75	85	—	85	90	—	1179,0	1310,0
	100	80	90	—	90	95	—	1242,0	1370,0
	105	85	95	—	95	100	—	1307,0	1440,0
	110	90	100	—	100	105	—	1366,0	1500,0
	115	95	105	—	105	110	—	1428,0	1560,0
	120	100	110	—	110	115	—	1491,0	1620,0
	(125)	105	115	—	115	120	—	1553,0	1685,0
	130	110	120	—	120	125	—	1616,0	1750,0
	140	120	130	—	130	135	—	1741,0	1870,0
	150	130	140	—	140	145	—	1866,0	2000,0
	160	140	150	—	150	155	—	1991,0	2120,0
	170	150	160	—	160	165	—	2115,0	2250,0
	180	160	170	—	170	175	—	2240,0	2370,0
	190	170	180	—	180	185	—	2365,0	2500,0
	200	180	190	—	190	195	—	2490,0	2620,0
210	190	200	—	200	205	—	2615,0	2750,0	
220	200	210	—	210	215	—	2740,0	2870,0	
240	220	230	—	230	235	—	2989,0	3120,0	
250	230	240	—	240	245	—	3114,0	3240,0	

Размеры, мм

d	l	l ₁	l ₂	l ₃	l ₁₁	l ₂	l _r	Теоретическая масса 1000 шт., кг	
								Тип 1	Тип 5
45	260	—	—	—	—	—	—	—	—
	280	—	—	—	—	—	—	—	—
	300	280	290	—	290	295	—	3739,0	3870,0
50	90	70	79	—	80	84,5	—	1380,0	1540,0
	95	75	84	—	85	89,5	—	1460,0	1610,0
	100	80	89	—	90	94,5	—	1530,0	1690,0
	105	85	94	—	95	99,5	—	1610,0	1770,0
	110	90	99	—	100	104,5	—	1690,0	1840,0
	115	95	104	—	105	109,5	—	1760,0	1920,0
	120	100	109	—	110	114,5	—	1840,0	2000,0
	(125)	105	114	—	115	119,5	—	1920,0	2075,0
	130	110	119	—	120	124,5	—	2000,0	2150,0
	140	120	129	—	130	134,5	—	2150,0	2310,0
	150	130	139	—	140	144,5	—	2300,0	2460,0
	160	140	149	—	150	154,5	—	2460,0	2610,0
	170	150	159	—	160	164,5	—	2610,0	2770,0
	180	160	169	—	170	174,5	—	2770,0	2920,0
	190	170	179	—	180	184,5	—	2920,0	3080,0
	200	180	189	—	190	194,5	—	3080,0	3230,0
	210	190	199	—	200	204,5	—	3230,0	3380,0
	220	200	209	—	210	214,5	—	3380,0	3540,0
	240	220	229	—	230	234,5	—	3690,0	3850,0
	250	230	239	—	240	244,5	—	3850,0	4000,0
260	—	—	—	—	—	—	—	—	
280	—	—	—	—	—	—	—	—	
300	280	289	—	290	294,5	—	4620,0	4770,0	
55	110	90	99	—	100	104,5	—	2040,0	2250,0
	115	95	104	—	105	109,5	—	2140,0	2340,0
	120	100	109	—	110	114,5	—	2230,0	2440,0
	(125)	105	114	—	115	119,5	—	2320,0	2530,0
	130	110	119	—	120	124,5	—	2420,0	2630,0
	140	120	129	—	130	134,5	—	2600,0	2810,0
	150	130	139	—	140	144,5	—	2790,0	3000,0
	160	140	149	—	150	154,5	—	2980,0	3180,0
	170	150	159	—	160	164,5	—	3160,0	3370,0
	180	160	169	—	170	174,5	—	3350,0	3560,0
	190	170	179	—	180	184,5	—	3540,0	3740,0
	200	180	189	—	190	194,5	—	3720,0	3930,0
	210	190	199	—	200	204,5	—	3910,0	4120,0
	220	200	209	—	210	214,5	—	4090,0	4300,0
	240	220	229	—	230	234,5	—	4470,0	4680,0
	250	230	239	—	240	244,5	—	4650,0	4860,0
	260	—	—	—	—	—	—	—	—
	280	—	—	—	—	—	—	—	—
	300	280	289	—	290	294,5	—	5590,0	5800,0

Продолжение табл. 1

Размеры, мм

d	l	l ₁	l ₂	l ₃	l ₄	l ₅	l ₆	Теоретическая масса 1000 шт., кг	
								Тип 1	Тип 3
50	120	100	109	—	—	110	114,5	2650,0	2890,0
	(125)	105	114	—	—	115	119,5	2765,0	3005,0
	130	110	119	—	—	120	124,5	2880,0	3120,0
	140	120	129	—	—	130	134,5	3100,0	3340,0
	150	130	139	—	—	140	144,5	3320,0	3560,0
	160	140	149	—	—	150	154,5	3540,0	3780,0
	170	150	159	—	—	160	164,5	3760,0	4010,0
	180	160	169	—	—	170	174,5	3990,0	4230,0
	190	170	179	—	—	180	184,5	4210,0	4450,0
	200	180	189	—	—	190	194,5	4430,0	4670,0
	210	190	199	—	—	200	204,5	4650,0	4890,0
	220	200	209	—	—	210	214,5	4870,0	5120,0
	240	220	229	—	—	230	234,5	5320,0	5560,0
	250	230	239	—	—	240	244,5	5540,0	5780,0
	260	—	—	—	—	—	—	—	—
	280	—	—	—	—	—	—	—	—
300	280	289	—	—	290	294,5	6650,0	6890,0	
70	130	106	117	—	—	118	123,5	3920,0	4310,0
	140	116	127	—	—	128	133,5	4220,0	4610,0
	150	126	137	—	—	138	143,5	4520,0	4920,0
	160	136	147	—	—	148	153,5	4820,0	5220,0
	170	146	157	—	—	158	163,5	5120,0	5520,0
	180	156	167	—	—	168	173,5	5430,0	5820,0
	190	166	177	—	—	178	183,5	5730,0	6120,0
	200	176	187	—	—	188	193,5	6030,0	6430,0
	210	186	197	—	—	198	203,5	6330,0	6730,0
	220	196	207	—	—	208	213,5	6630,0	7030,0
	240	216	227	—	—	228	233,5	7240,0	7630,0
	250	226	237	—	—	238	243,5	7550,0	7940,0
	260	—	—	—	—	—	—	—	—
	280	—	—	—	—	—	—	—	—
300	276	287	—	—	288	293,5	9050,0	9450,0	
80	160	136	143	—	—	148	151,5	6300,0	6800,0
	170	146	153	—	—	158	161,5	6700,0	7190,0
	180	156	163	—	—	168	171,5	7090,0	7590,0
	190	166	173	—	—	178	181,5	7480,0	7980,0
	200	176	183	—	—	188	191,5	7880,0	8380,0
	210	186	193	—	—	198	201,5	8270,0	8770,0
	220	196	203	—	—	208	211,5	8670,0	9170,0
	240	216	223	—	—	228	231,5	9460,0	9960,0
	250	226	233	—	—	238	241,5	9850,0	10350,0
	260	—	—	—	—	—	—	—	—
	280	—	—	—	—	—	—	—	—
	300	276	283	—	—	288	291,5	11820,0	12320,0

Продолжение табл. 1

Размеры, мм

d	l	l ₃	l ₄	l ₅	l ₆	l ₇	l ₈	Теоретическая масса 1000 шт., кг	
								Тип 1	Тип 5
90	190	162	173	—	176	181,5	—	9460,0	10190,0
	200	172	183	—	186	191,5	—	9950,0	10690,0
	210	182	193	—	196	201,5	—	10450,0	11190,0
	220	192	203	—	206	211,5	—	10950,0	11690,0
	240	212	223	—	226	231,5	—	11950,0	12690,0
	250	222	233	—	236	241,5	—	12450,0	13190,0
	260	—	—	—	—	—	—	—	—
	280	—	—	—	—	—	—	—	—
	300	272	283	—	286	291,5	—	14950,0	15680,0
100	200	172	183	—	186	191,5	—	12290,0	13810,0
	210	182	193	—	196	201,5	—	12910,0	14420,0
	220	192	203	—	206	211,5	—	13520,0	15030,0
	240	212	223	—	226	231,5	—	14760,0	16270,0
	250	222	233	—	236	241,5	—	15370,0	16880,0
	260	—	—	—	—	—	—	—	—
	280	—	—	—	—	—	—	—	—
	300	272	283	—	286	291,5	—	18460,0	22570,0

Примечания:

1. Размеры, указанные в скобках, применять не рекомендуется.
2. Масса осей типа 5 приведена для осей с нормальным буртиком.

Таблица 6

мм

d	l ₂		l ₁	l ₀	d _н		K		d ₁	d ₂	d ₃	b	r	e	r ₁	ε
	НОМН.	ТРЕБ.			НОМН.	УВЕТ.	НОРМ.	УЗЕЛ.								
3	3	—	—	—	5	—	—	—	0,8	—	—	—	—	—	—	—
4	—	—	—	—	6	7	1	1,5	1,0	3	—	—	—	—	—	0,6
5	4	1,5	—	—	8	—	1,6	—	1,2	4	—	—	—	—	—	—
6	—	—	3	—	10	—	2,0	—	1,6	4	5,6	1,5	—	—	—	—
8	—	—	—	—	12	14	2,0	3	2,0	8	7,6	—	0,6	—	—	—
10	—	—	—	—	14	18	—	—	—	8	9,6	—	—	—	—	—
11	5	—	—	—	15	—	2,5	4,0	3,2	—	—	—	—	—	—	1,0
12	—	—	4	—	16	20	—	—	—	8	11,4	1,5	—	—	—	—
14	—	—	—	—	18	22	—	—	—	10	13,4	—	—	—	—	—
16	—	—	—	—	20	25	3,0	4,5	4,0	10	15,0	2,0	—	—	—	—
18	—	—	—	—	22	28	—	—	—	14	17,0	—	—	—	—	—
20	—	—	—	—	25	30	—	—	5,0	14	18,8	—	—	—	—	—
22	—	—	—	—	28	33	4,0	5,5	5,0	18	20,8	2,5	—	—	—	—
24	6	—	—	—	30	36	—	—	—	—	—	—	1,0	—	—	1,6
(25)	—	—	—	—	32	38	—	—	—	20	23,8	—	—	—	—	—
27	—	—	—	—	36	—	5,0	6,0	6,3	—	—	—	—	—	—	—
(28)	—	—	—	—	36	40	—	—	—	20	26,6	2,5	—	—	—	—

Продолжение табл. 2

d	l _г		l _г	d _к		l _г	κ		d _г	d _г	d _г	b	r	r _г	c
	норм.	увел.		норм.	увел.		норм.	увел.							
30			8	38	44	5,0			24	28,8	-0,2	2,5		1,2	1,6
(32)															
33	8	10		40	45	6,0	8,0			8,0					
36				45	50				28			3,0			
40			5,0	50	55				32						
45				55	60	7,0	9,0		36				1,0		2,5
50	10	12		60	65				40						
55			5,5	65	72	8,0	11,0								
60				70	78		12,0		45			3,5			
70	12		6,5	80	90	10,0			55						
80		16		90	100				65						
90	14		8,5	100	110		13,0		75						4,0
100				110	120				85						

Примечания:

1. Допускается изготовление осей с увеличенными для метром отверстия под шланг d_1 , равным диаметру отверстия следующего большего размера или с уменьшенным диаметром под шланг d_1 , равным диаметру отверстия предыдущего меньшего размера.
2. Допускаются по согласованию между изготовителем и потребителем другие значения размеров c , r и c , a также изготовления осей с канавкой для выхода шлангового круга по ГОСТ 8820—69.
3. (Исключен, Изм. № 2).
4. Размеры, указанные в скобках, применять не рекомендуется.

1.2. Условное обозначение осей должно соответствовать следующей схеме:

Ось X—X...X XX(X) X X...X.X X.X...X.X. XX—XX.XX(X)—XX(X).X...X ГОСТ 9650—80

1 2 3 4 5 6 7 8 9 10 11

1. Обозначение типа оси по чертежу 1.
2. Значение диаметра оси d , мм.
3. Обозначение поля допуска диаметра оси d по табл. 3а.
4. Значение длины оси l , мм.
- 5* Обозначение допускаемых изменений конструкции и размеров по табл. 2а.
- 6* Обозначение допускаемых изменений размеров и шероховатости по табл. 2б.
7. Марка материала.
- 8*. Обозначение вида термообработки по табл. 3.
- 9*. Наименьшее и наибольшее допускаемые значения глубины поверхностной термообработки в миллиметрах.
- 10*. Наименьшее и наибольшее значения твердости в НВ или HRC.
- 11*. Обозначение вида покрытия по ГОСТ 9.306—85.

* Следует вводить в условное обозначение при наличии соответствующих требований.

Обозначения допускаемых изменений конструкции, размеров и шероховатости осей должны соответствовать приведенным в табл. 2а и 2б.

Таблица 2а

Допускаемые изменения размеров	Допускаемые изменения размеров и шероховатости			
	$d_{кvb}$	$d_{кyв}^*$	Элементы конструкции по п. 2.5	Параметры по п. 2.9
$d_{кvb}$	А	Б	В	Г
			Д	Е
$d_{кyв}^*$			Ж	
			И	К
			Л	

Таблица 2б

Допускаемые изменения размеров	Допускаемые изменения размеров и шероховатости			
	d_{lva}	$d_{lyв}$	$l_{кyв}$	Шероховатость по п. 2.10
d_{lva}	М	Н	О	П
			Р	С
$d_{lyв}$			Т	
			У	Ф
$l_{кyв}$			Ц	
				Ш

Обозначения видов термообработки и шкалы, по которым указывается твердость осей, в условном обозначении должны соответствовать приведенным в табл. 3.

Таблица 3

Вид термообработки	Обозначение вида термообработки	Шкала твердости
Улучшение	1	По Бринеллю (НВ)
Закалка объемная Закалка ТВЧ Цементация	2 3 4	По Роквеллу (HRC _с)
Азотирование	5	По Виккерсу (HV)

Пример условного обозначения оси типа 2, диаметром $d=20$ мм, с полем допуска $h11$, длиной $L=60$ мм, из стали Ст3сп ГОСТ 380—88, без термообработки и без покрытия:

Ось 2—20 h11×60.Ст3сп ГОСТ 9650—80.

То же, с $d_{\text{ув.}}$, $l_{\text{ув.}}$ из стали 40Х ГОСТ 4543—71, с улучшением, с твердостью 228...302 НВ, с цинковым покрытием по ГОСТ 9.306—85 толщиной 15 мкм:

Ось 2—20 h11×60.Р.40Х.1.228...302.Ц 15 ГОСТ 9650—80.

То же, типа 6, с увеличенным буртиком $D_{\text{ув}}$ и высотой $H_{\text{ув}}$ с закругленным концом стержня, с изменениями параметров по п. 2.9, с увеличенным отверстием $d_{\text{ув.}}$ из стали 20 ГОСТ 1050—74, с цементацией на глубину 0,8—1,5 мм, с твердостью 57...63 HRC_с, с окисным покрытием с последующим нанесением лакокрасочного покрытия:

Ось 6—20 h11×60.Л.М.20.4.0,8—1,5.57...63. Хим. Окс. лкп

ГОСТ 9650—80.

Примечание. Разрыв записи в технической документации производить по точкам.

(Измененная редакция, Изм. № 1, 2).

2. ТЕХНИЧЕСКИЕ ТРЕБОВАНИЯ

2.1. Оси должны быть изготовлены в соответствии с требованиями настоящего стандарта по рабочим чертежам, утвержденным в установленном порядке.

2.2. Оси должны быть изготовлены из стали по ГОСТ 380—88, ГОСТ 1050—74, ГОСТ 4543—71, ГОСТ 5632—72, ГОСТ 1414—75 и ГОСТ 10702—78.

Предпочтительная твердость сталей для изготовления осей 125—245 НВ.

Оси, применяемые в агрессивных средах, при высоких и низких температурах, могут быть изготовлены из других материалов по согласованию между потребителем и изготовителем.

(Измененная редакция, Изм. № 2).

2.3. Покрытия осей — по ГОСТ 9.303—84, ГОСТ 9.306—85 и ГОСТ 9.301—86.

2.4. Трещины, раковины, пленки, инородные включения, коррозия не допускаются.

2.5. Допускается закругление головки и конца стержня оси радиусом, равным размеру фасок соответственно е и с.

(Измененная редакция, Изм. № 2).

2.6. Заусенцы в отверстиях не допускаются. Допускаются фаски. Острые кромки в отверстиях притупить.

(Измененная редакция, Изм. № 2).

2.7. Поля допусков размеров должны соответствовать указанным в табл. 3а.

Таблица 3а

Обозначение размеров	Поля допусков
d	$f8, h8, f9, d11, c11, d11, h11, h12, h12$
k	$f,14 (j,16)$
d_1, d_2	$k14$
d_1, b	$H13 (H14)$
l	$f,15$
остальные	$\pm \frac{IT14}{2}$
Размеры до 1 мм:	
отверстия	$H13$
остальные	$\pm \frac{IT13}{2}$

Примечание. (Исключено, Изм. № 2).

(Измененная редакция, Изм. № 2).

2.8. Параметр шероховатости Ra (ГОСТ 2789—73) цилиндрической поверхности A в зависимости от диаметра d и полей допусков не должен быть более значений, указанных в табл. 4.

Таблица 4

d , мм	мкм		
	Для полей допусков		
	f_8, h_8, j_8	eH, eH, eH, hH	$h12, h12$
3—10	2,5 (10)	2,5 (10)	5 (20)
11—50	2,5 (10)	5,0 (20)	10 (40)
55—100	5,0 (20)	5,0 (20)	10 (40)

Примечание. В скобках указаны значения параметра шероховатости Rz ; применение параметра Ra предпочтительно.

(Измененная редакция, Изм. № 2).

2.9. По заказу потребителя допускаются предельные отклонения наружного диаметра d_n , высота буртика K , технологические уклоны на поверхностях B, B, E и радиальное биение поверхности B относительно поверхности A — не более соответствующих норм на штампованные поковки класса II по ГОСТ 7505—74, а параметры шероховатости цилиндрической поверхности буртика и его наружного торца — $Rz \leq 630$ мкм.

(Измененная редакция, Изм. № 2).

2.10. Для осей типов 1—4, изготавливаемых без обработки наружной поверхности, допускается, при условии выполнения норм п. 2.7, шероховатость, соответствующая шероховатости поверхности исходной заготовки из проката.

2.11. Отклонение расположения поверхностей осей не должны превышать допусков, указанных в табл. 5.

Таблица 5

d	мм		
	Допуски		
	соосности поверхности B относительно поверхности A (в радиусном выражении)	торцевого биения поверхности F относительно поверхности A	пересечения оси отверстия d_1 относительно оси поверхности A (в радиусном выражении)
До 10	0,25	0,06	0,25
Св. 10 до 18	0,40	0,10	0,30
Св. 18 до 30	0,60	0,12	0,40
Св. 30 до 50	0,85	0,16	0,50
Св. 50	1,00	0,25	0,60

2.12. По заказу потребителя оси диаметром 5 мм и более, длиной не менее пятикратного диаметра, изготавливаемые без термооб-

работки, должны выдерживать изгиб в холодном состоянии на угол не менее 45° без возникновения надрывов и трещин.

2.13. По заказу потребителя у основания буртиков осей с $d \leq 20$ мм типов 5—8, изготавливаемых без термообработки, не должны появляться признаки разрушения при отклонении поверхности Γ до 15° от исходного положения.

2.14. По заказу потребителя оси должны выдерживать срезающие нагрузки, значения которых устанавливают по согласованию между потребителем и изготовителем.

3. ПРАВИЛА ПРИЕМКИ

3.1. Для проверки соответствия осей требованиям настоящего стандарта предприятие-изготовитель должно проводить приемосдаточные испытания.

3.2. Оси следует предъявлять к приемосдаточным испытаниям партиями. Размер партий устанавливает изготовитель. Партия должна состоять из осей одного номинального размера, прошедших технологический процесс по одной технологической документации и предъявленных к приемке по одному документу.

3.3. Приемосдаточные испытания осей производят:

на соответствие пп. 1.1, 2.4, 2.6—2.11 — в порядке, предусмотренном для контроля размеров и внешнего вида изделий нормальной точности по ГОСТ 17769—83 (за главный размер принимают размер d);

на соответствие пп. 2.12—2.14 и по твердости — в порядке, указанном для контроля механических свойств по ГОСТ 17769—83.

3.1—3.3. (Измененная редакция, Изм. № 1).

4. МЕТОДЫ КОНТРОЛЯ И ИСПЫТАНИЯ

4.1. Требования пп. 1.1, 2.7, 2.9 контролируют универсальными средствами.

4.2. Шероховатость (пп. 1.1 и 2.8) проверяют сравнением с эталонными образцами по ГОСТ 9378—75 или на приборах.

(Измененная редакция, Изм. № 1).

4.3. Требования по пп. 2.4 и 2.6 контролируют осмотром без применения увеличительных приборов.

4.4. Требования по п. 2.11 контролируют следующими методами.

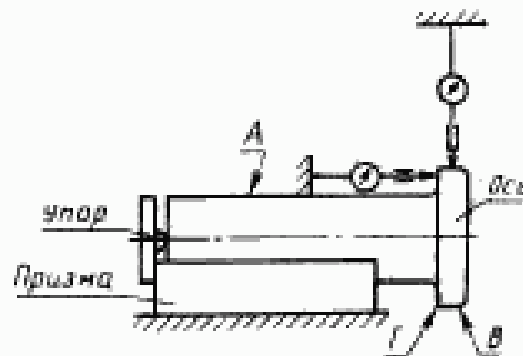
Отклонение от соосности поверхности В относительно поверхности А определяют как среднее значение наибольшего и наименьшего показаний измерительной головки, полученных при вращении контролируемой оси по схеме, указанной на черт. 2.

Контролируемую ось поворачивают вокруг своей оси не менее чем на полный оборот.

Торцевое биение поверхности Γ относительно поверхности A определяют как разность наибольшего и наименьшего показаний измерительной головки, полученных при вращении контролируемой оси по схеме, указанной на черт. 2.

Измерительную головку устанавливают на наибольшем диаметре торца. Контролируемую ось поворачивают вокруг своей оси не менее чем на полный оборот (см. черт. 2).

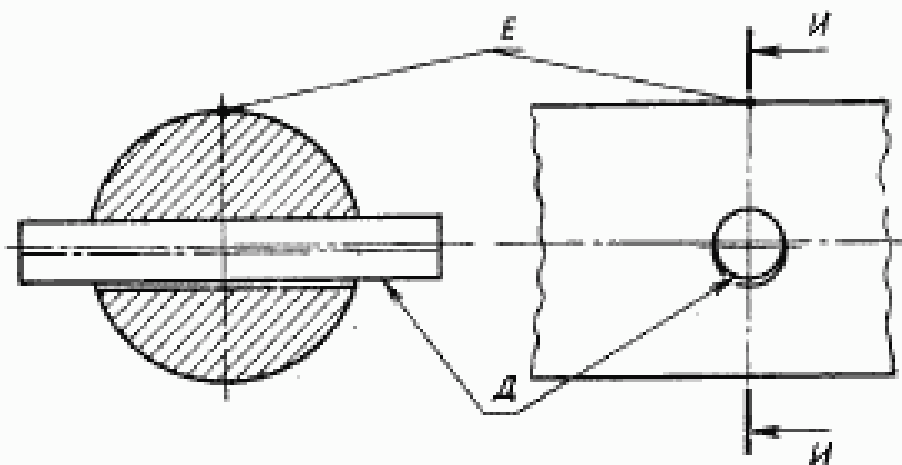
Допускается контроль торцевого биения проводить с помощью втулки и щупа. Допускается при $d_{\text{норм}} \geq 32$ мм и $d_{\text{щуп}} \geq 20$ мм применение прибора с установкой упора к торцу Γ .



Черт. 2

Отклонение от пересечения оси отверстия $d_i \geq 1,6$ мм с осью поверхности A проверяется введением в отверстие оправки (с зазором 0,1—0,2 мм) и измерением расстояний между наиболее удаленными образующими D и E оправки и оси при любом положении оси и после поворота ее на 180° вокруг своей оси (черт. 3).

Величина отклонения от пересечения определяется разностью обоих измерений, для радиусного выражения значение отклонения должно быть разделено на два.



Черт. 3

Допускается отклонение от пересечения оси отверстия с осью поверхности А не контролировать в готовых осях при условии обеспечения этих отклонений технологическим процессом.

(Измененная редакция, Изм. № 1, 2).

4.5. Твердость термообработанных осей должна проверяться в среднем сечении поверхности А по ГОСТ 9012—59 и ГОСТ 9013—59.

4.6. Оси подвергают испытанию на изгиб (п. 2.12), плавно прикладывая нагрузку, в тисках или специальном приспособлении с закругленными губками, радиус которых должен быть равен диаметру испытываемой оси.

4.7. Оси типов 5—8 подвергают испытанию на отрыв буртика (п. 2.13) по ГОСТ 1759.4—87. Размер диаметра отверстия матрицы должен соответствовать размеру по 1-му ряду ГОСТ 11284—75.

4.8. Испытания на срез (п. 2.14) производят по методике, согласованной с потребителем.

5. УПАКОВКА И МАРКИРОВКА

5.1. Упаковка осей и маркировка тары — по ГОСТ 18160—72.

ПРИЛОЖЕНИЕ. (Исключено, Изм. № 2).

ИНФОРМАЦИОННЫЕ ДАННЫЕ

1. РАЗРАБОТАН И ВНЕСЕН Государственным комитетом СССР по стандартам**ИСПОЛНИТЕЛИ**

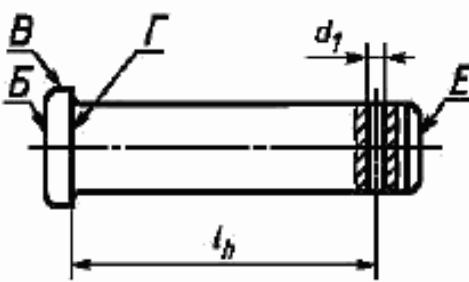
В. Я. Кремянский, канд. техн. наук (руководитель темы), Г. Ф. Сазонова

2. УТВЕРЖДЕН И ВВЕДЕН В ДЕЙСТВИЕ Постановлением Государственного комитета СССР по стандартам от 10.07.80 № 3560**3. Срок проверки стандарта — 1991 г.
Периодичность проверки — 5 лет****4. Стандарт полностью соответствует СТ СЭВ 5959—87
Стандарт соответствует международным стандартам ИСО 2340—86, ИСО 2341—86.****5. ВЗАМЕН ГОСТ 9650—71****6. ССЫЛОЧНЫЕ НОРМАТИВНО-ТЕХНИЧЕСКИЕ ДОКУМЕНТЫ**

Обозначение НТД	Номер пункта
ГОСТ 9.301—86	2.3
ГОСТ 9.303—87	2.3
ГОСТ 9.306—85	1.2, 2.3
ГОСТ 380—88	1.2, 2.2
ГОСТ 1050—74	1.2, 2.2
ГОСТ 1414—75	2.2
ГОСТ 1759.4—87	4.7
ГОСТ 2789—73	2.8
ГОСТ 4543—71	1.2, 2.2
ГОСТ 5632—72	2.2
ГОСТ 7505—74	2.9
ГОСТ 9012—59	4.5
ГОСТ 9013—59	4.5
ГОСТ 9378—75	4.2
ГОСТ 10702—78	2.2
ГОСТ 11284—75	4.7
ГОСТ 17769—83	3.3
ГОСТ 18160—72	5.1

7. ПЕРЕИЗДАНИЕ [сентябрь 1988 г.] с Изменениями № 1, 2, утвержденными в июне 1983 г., мае 1988 г. [ИУС 10—83, 8—88].**8. Проверен в 1986 г. Срок действия продлен до 01.01.92. [Постановление Государственного комитета СССР по стандартам от 05.09.86 № 2601].**

к ГОСТ 9650—80 Оси. Технические условия (см. Издание (май 2004 г.) с
Изменениями № 1, 2)

В каком месте	Должно быть
Пункт 1.1. Чертеж 1. Тип 6	<p style="text-align: center;"><i>Тип 6 (под шплинт)</i></p> 

(ИУС № 6 2006 г.)