



ГОСУДАРСТВЕННЫЙ СТАНДАРТ
СОЮЗА ССР

ПЛАШКИ КРУГЛЫЕ

ТЕХНИЧЕСКИЕ УСЛОВИЯ

ГОСТ 9740—71

Издание официальное

БЗ 9—95

ИПК ИЗДАТЕЛЬСТВО СТАНДАРТОВ
Москва

ПЛАШКИ КРУГЛЫЕ

Технические условия

Circular screw dies.
Specifications

ГОСТ

9740—71

ОКП 39 1510

Дата введения 01.07.73

Настоящий стандарт распространяется на ручные и машинные плашки, предназначенные для нарезания метрической резьбы от М1 до М68 по ГОСТ 24705, 6 и 8-й степеней точности и трубной цилиндрической резьбы от $G 1/16$ до $G 2 1/4$ по ГОСТ 6357 классов точности А и В.

Плашки круглые ручные предназначены для слесарных работ и работ по нарезанию резьбы с использованием воротка или плашкодержателя, при невращающейся плашке на станках общего назначения. Плашки круглые машинные применяют для работ на токарных автоматах.

Требования разд. 1, 2, 3, пп. 36.11 ÷ 36.15 являются обязательными, другие требования настоящего стандарта являются рекомендуемыми.

(Измененная редакция, Изм. № 3, 4, 5).

1. КОНСТРУКЦИЯ И РАЗМЕРЫ

1.1. Плашки круглые для метрической резьбы должны изготовляться трех типов:

- 1 — для резьб диаметром от 1 мм до 3 мм;
- 2 — для резьб диаметром от 1 мм до 6 мм;
- 3 — для резьб диаметром св. 6 мм до 68 мм.

(Измененная редакция, Изм. № 4).

1.2. Конструкция и размеры плашек для метрической резьбы должны соответствовать указанным на черт. 1 и в табл. 1.

Издание официальное

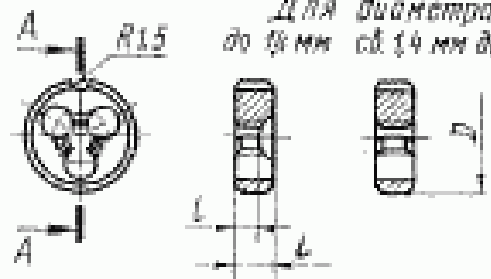
Перепечатка воспрещена

© ИПК Издательство стандартов, 1997
Переиздание с изменениями

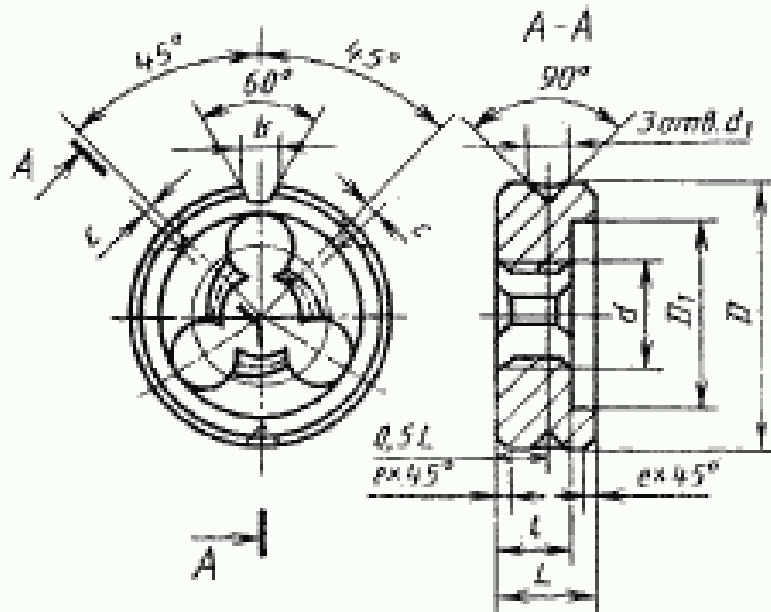
Тип 1

A-A

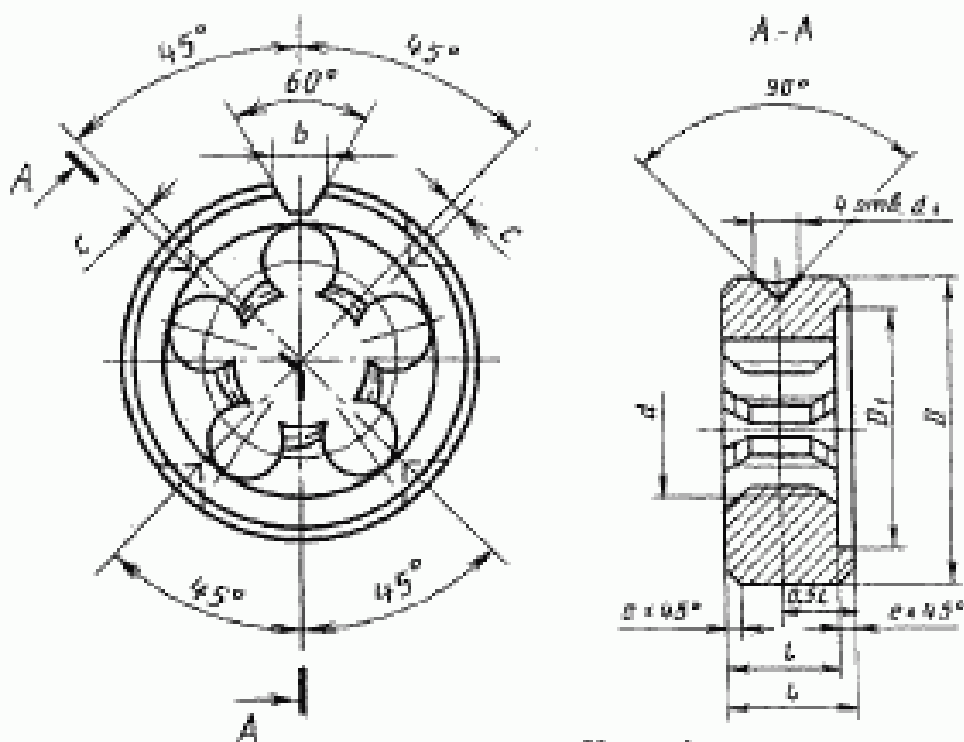
Для диаметра d :
до 16 мм с1 14 мм до 3 мм



Тип 2



Тип 3



Черт. 1

Таблица 1
Размеры, мм

Обозначение плашки	Содержание плашек	Пример рисунка	Нормальный диаметр резьбы d для резьбы			Шаг резьбы P		Угол в отвес φ°	D	L	I	D ₁	e	d ₁ °	b	c
			1	2	3	круп- ной	мел- кой									
2650-1301	2650-1302						30°	12	3	1,5	—	—	—	—	—	
2650-1303	2650-1304				0,25		45°									
2650-1305	2650-1306						30°	16	5	2	11	0,2	3	3,2	0,5	
2650-1307	2650-1308						45°									
2650-1311	2650-1312		1,0				30°	12	3	1,5	—	—	—	—	—	
2650-1313	2650-1314						45°									
2650-1315	2650-1316					0,2	30°	16	5	2	11	0,2	3	3,2	0,5	
2650-1317	2650-1318						45°									
2650-1321	2650-1322						30°	12	3	1,5	—	—	—	—	—	
2650-1323	2650-1324						45°									
2650-1325	2650-1326				0,25		30°	16	5	2	11	0,2	3	3,2	0,5	
2650-1327	2650-1328						45°									
2650-1331	2650-1332						30°	12	3	1,5	—	—	—	—	—	
2650-1333	2650-1334				1,1		45°									
2650-1335	2650-1336						30°	16	5	2	11	0,2	3	3,2	0,5	
2650-1337	2650-1338						45°									
2650-1341	2650-1342		1,2			0,25	30°	12	3	1,5	—	—	—	—	—	

Продолжение табл. 1

Размеры, мм

Обозначение плашек	Обозначение плашек	Применение	Номинальный зазор для плашек			Шаг резьбы р		Угол в пла- ве φ°	D	L	l	D ₁	e	d ₁ °	b	ε
			1	2	3	круп- ный	мел- кий									
2650-1343	2650-1344					0,25	—	45°	12	3	1,5	—	—	—	—	
2650-1345	2650-1345					—	—	30°	16	5	2	11	0,2	3	0,5	
2650-1347	2650-1348					—	—	45°	12	3	1,5	—	—	—	—	
2650-1351	2650-1352		1,2	—	—	—	—	30°	12	3	1,5	—	—	—	—	
2650-1353	2650-1354					—	—	45°	16	5	2	11	0,2	3	0,5	
2650-1355	2650-1356					—	—	30°	12	3	1,5	—	—	—	—	
2650-1357	2650-1358					—	—	45°	16	5	2	11	0,2	3	0,5	
2650-1361	2650-1362					—	—	30°	12	3	1,5	—	—	—	—	
2650-1363	2650-1364					0,30	—	45°	12	3	1,5	—	—	—	—	
2650-1365	2650-1366					—	—	30°	16	5	2,5	11	0,2	3	0,5	
2650-1367	2650-1368				1,4	—	—	45°	12	3	1,5	—	—	—	—	
2650-1371	2650-1372					—	—	30°	16	5	2	11	0,2	3	0,5	
2650-1373	2650-1374					—	—	45°	12	3	1,5	—	—	—	—	
2650-1375	2650-1376					—	—	30°	16	5	2	11	0,2	3	0,5	
2650-1377	2650-1378					—	—	45°	12	3	1,5	—	—	—	—	
2650-1381	2650-1382		1,6	—	—	—	—	30°	16	5	2	11	0,2	3	0,5	
2650-1383	2650-1384					0,35	—	45°	12	3	1,5	—	—	—	—	

Продолжение табл. 1

Размеры, мм

Обозначение плашек	Полное обозначение плашек	Обозначение плашек	Нормальная длина резьбы d для резцов			Шаг резьбы P		Типы	Угол в пла- нах φ°	D	L	l	D_1	e	d_1^*	ϕ	ϵ
			1	2	3	круп- ный	мел- кий										
2650-1385		2650-1386				0,35	—	2	30°	16	5	2,5	11	0,2	3	3,2	0,5
2650-1387		2650-1388						1	45°	12	3	—	—	—	—	—	—
2650-1391		2650-1392	1,6				0,2	2	30°	16	5	2	11	0,2	3	3,2	0,5
2650-1393		2650-1394						1	45°	12	3	—	—	—	—	—	—
2650-1395		2650-1396						2	30°	16	5	2	11	0,2	3	3,2	0,5
2650-1397		2650-1398						1	45°	12	3	—	—	—	—	—	—
2650-1401		2650-1402					0,35	1	30°	12	3	—	—	—	—	—	—
2650-1403		2650-1404						2	45°	16	5	2,5	11	0,2	3	3,2	0,5
2650-1405		2650-1406						1	30°	12	3	—	—	—	—	—	—
2650-1407		2650-1408			1,8			2	45°	16	5	2,5	11	0,2	3	3,2	0,5
2650-1411		2650-1412						1	30°	12	3	—	—	—	—	—	—
2650-1413		2650-1414						2	45°	16	5	2	11	0,2	3	3,2	0,5
2650-1415		2650-1416					0,2	1	30°	12	3	—	—	—	—	—	—
2650-1417		2650-1418						2	45°	16	5	2	11	0,2	3	3,2	0,5
2650-1421		2650-1422						1	30°	12	3	—	—	—	—	—	—
2650-1423		2650-1424	2,0			0,40		2	45°	12	3	—	—	—	—	—	—
2650-1425		2650-1426						2	30°	16	5	3	11	0,2	3	3,2	0,5

Продолжение табл. 1

Размеры, мм

Обозначение плашек	Состояние плашек	Обозначение плашек	Состояние плашек	Номинальный диаметр для плашек			Шаг резьбы р		Угол φ, град	D	L	l	D ₁	e	d ₁	b	ε
				1	2	3	круп-	мел-									
2650-1427		2650-1428					0,40	—	2	45°	5	3	11	0,2	3	3,2	0,5
2650-1431		2650-1432					—	—	1	30°	3	—	—	—	—	—	—
2650-1433		2650-1434		2,0			—	0,25	—	45°	—	—	—	—	—	—	—
2650-1435		2650-1436					—	—	2	30°	5	2	11	0,2	3	3,2	0,5
2650-1437		2650-1438					—	—	—	45°	—	—	—	—	—	—	—
2650-1441		2650-1442					—	—	1	30°	3	—	—	—	—	—	—
2650-1443		2650-1444					0,45	—	—	45°	—	—	—	—	—	—	—
2650-1445		2650-1446					—	—	2	30°	5	3	11	0,2	3	3,2	0,5
2650-1447		2650-1448			2,2		—	—	—	45°	—	—	—	—	—	—	—
2650-1451		2650-1452					—	—	1	30°	3	—	—	—	—	—	—
2650-1453		2650-1454					—	0,25	—	45°	16	—	—	—	—	—	—
2650-1455		2650-1456					—	—	2	30°	5	2	11	0,2	3	3,2	0,5
2650-1457		2650-1458					—	—	—	45°	—	—	—	—	—	—	—
2650-1461		2650-1462					—	—	1	30°	3	—	—	—	—	—	—
2650-1463		2650-1464					—	—	—	45°	—	—	—	—	—	—	—
2650-1465		2650-1466		2,5			0,45	—	2	30°	5	3	11	0,2	3	3,2	0,5
2650-1467		2650-1468					—	—	—	45°	—	—	—	—	—	—	—

Продолжение табл. 1

Размеры, мм

Обозначение плашки	Обозначение плашки	Обозначение плашки	Обозначение плашки	Нормальный диаметр для резьбы и для резов			Шаг резьбы р		Толщ. мм	Угол в дуге φ°	D	L	l	D ₁	r	d ₁ , [*]	b	r
				1	2	3	круп- ный	мел- кий										
2650-1471	2650-1472								30°		3	—	—	—	—	—	—	—
2650-1473	2650-1474			2,5	—			0,35	45°		—	—	—	—	—	—	—	—
2650-1475	2650-1476								30°	16	5	2,5	11	0,2	3	3,2	0,5	
2650-1477	2650-1478								45°		3	—	—	—	—	—	—	—
2650-1481	2650-1482								30°		—	—	—	—	—	—	—	—
2650-1483	2650-1484							0,50	45°		—	—	—	—	—	—	—	—
2650-1485	2650-1486								25°		—	—	—	—	—	—	—	—
2650-1487	2650-1488								30°	20	5	—	—	0,2	4	3,2	0,5	
2650-1491	2650-1492			3,0	—				45°		—	—	—	—	—	—	—	—
2650-1493	2650-1494								30°	16	3	—	—	—	—	—	—	—
2650-1495	2650-1496								45°		—	—	—	—	—	—	—	—
2650-1497	2650-1498							0,35	25°		—	—	—	—	—	—	—	—
2650-1501	2650-1502								30°	20	5	3	15	—	—	—	—	—
2650-1503	2650-1504								45°		—	—	—	—	—	—	—	—
2650-1505	2650-1506								25°		—	—	—	—	—	—	—	—
2650-1507	2650-1508							(0,50)	30°		—	—	—	0,2	4	—	0,5	
2650-1511	2650-1512					3,5			45°	20	5	—	—	—	—	—	—	—
2650-1513	2650-1514								25°		—	—	—	—	—	—	—	—
2650-1515	2650-1516								30°		—	3	15	—	—	—	—	—
2650-1517	2650-1518							0,35	45°		—	—	—	—	—	—	—	—

Продолжение табл. 1

Размеры, мм

Обозначение плашек	Обозначение плашек	Лезвие		Новичья лезвья для рядов			Шаг резьбы Р		Типы	Угол в пла- не φ°	D	L	l	D ₁	e	d ₁ ^н	b	e
		1	2	3	круп- ная	мел- кая												
2650-1521	2650-1522									25°		5			0,2			0,5
2650-1523	2650-1524			4,0			0,70			30°								
2650-1525	2650-1526									45°								
2650-1527	2650-1528									25°								
2650-1531	2650-1532							0,50		30°								
2650-1533	2650-1534									45°								
2650-1535	2650-1536									25°		7			0,5			0,6
2650-1537	2650-1538						(0,75)			30°								
2650-1541	2650-1542					4,5				45°								
2650-1543	2650-1544									25°								
2650-1545	2650-1546								2	30°	20	5			0,2	4	3,2	0,5
2650-1547	2650-1548									45°								
2650-1551	2650-1552									25°								
2650-1553	2650-1554						0,80			30°		7			0,5			0,6
2650-1555	2650-1556					5,0				45°								
2650-1557	2650-1558									25°								
2650-1561	2650-1562									30°								
2650-1563	2650-1564									45°					0,2			0,6
2650-1565	2650-1566									25°		6						
2650-1567	2650-1568									30°								

Продолжение табл. 1

Размеры, мм

Обозначение плашек	Примеры кода	Обозначение плашек	Шаг резьбы			Типы	Угол в пла- не φ°	D	L	l	D ₁	ε	h	ε
			1	2	3									
2650-1571		2650-1572	—	—	—	45°	5	5	—	—	0,2	—	0,5	
2650-1573		2650-1574	—	—	—	25°	—	—	—	—	—	—	—	
2650-1575		2650-1576	—	—	—	30°	—	—	—	—	—	—	—	
2650-1577		2650-1578	—	—	—	45°	7	7	—	—	0,5	—	0,6	
2650-1581		2650-1582	—	—	—	25°	—	—	—	—	—	—	—	
2650-1583		2650-1584	—	—	—	30°	—	—	—	—	—	—	—	
2650-1585		2650-1586	—	—	—	45°	20	20	—	—	—	—	—	
2650-1587		2650-1588	—	—	—	25°	—	—	—	—	—	—	—	
2650-1591		2650-1592	—	—	—	30°	—	—	—	—	—	—	—	
2650-1593		2650-1594	—	—	—	45°	—	—	—	—	—	—	—	
2650-1595		2650-1596	—	—	—	25°	—	—	—	—	—	—	—	
2650-1597		2650-1598	—	—	—	30°	—	—	—	—	—	—	—	
2650-1601		2650-1602	—	—	—	45°	9	9	—	—	—	—	—	
2650-1603		2650-1604	—	—	—	25°	—	—	—	—	—	—	—	
2650-1605		2650-1606	—	—	—	30°	—	—	—	—	—	—	—	
2650-1607		2650-1608	—	—	—	45°	—	—	—	—	—	—	—	
2650-1611		2650-1612	—	—	—	25°	—	—	—	—	—	—	—	
2650-1613		2650-1614	—	—	—	30°	—	—	—	—	—	—	—	
2650-1615		2650-1616	—	—	—	45°	—	—	—	—	—	—	—	

Продолжение табл. 1

Размеры, мм

Обозначение плашек	4130000 □□□□□□	Обозначение плашек	4130000 □□□□□□	Номинальный диаметр лезвия d для плашек			Шаг резьбы P		Типы	Угол в плав- ле φ°	D	L	l	D_1	e	d_1	b	e
				1	2	3	круп- ный	мел- кий										
2650-1617		2650-1618					1,25	—	26°									
2650-1621		2650-1622							30°									
2650-1623		2650-1624							45°									
2650-1625		2650-1626							25°									
2650-1627		2650-1628						1,00	30°		9							
2650-1631		2650-1632				8			45°									
2650-1633		2650-1634							25°									
2650-1635		2650-1636						0,75	30°									
2650-1637		2650-1638							45°					—	0,5	5	4	0,8
2650-1641		2650-1642							25°									
2650-1643		2650-1644						0,50	30°		7							
2650-1645		2650-1646							45°									
2650-1647		2650-1648							25°									
2650-1651		2650-1652							30°									
2650-1653		2650-1654						(1,25)	45°		9							
2650-1655		2650-1656							25°									
2650-1657		2650-1658						1,00	30°									

Продолжение табл. 1

Размеры, мм

Обозначение плашки	Точность IT9/IT8	Обозначение плашек	Система метрическая	Номинальный диаметр резьбы d для резьбы			Шаг резьбы P		Типы	Угол впадины ϕ°	D	L	l	D ₂	e	d ₁ [*]	b	s
				1	2	3	круп- ный	мел- кий										
2650-1661		2650-1662					1,00		45°									
2650-1663		2650-1664					0,75		25°		9							
2650-1665		2650-1666							30°	25				0,5				0,8
2650-1667		2650-1668				9			45°									
2650-1671		2650-1672					0,50		25°		7							
2650-1673		2650-1674							30°									
2650-1675		2650-1676							45°									
2650-1677		2650-1678					1,50		25°						5	4		
2650-1681		2650-1682							30°									
2650-1683		2650-1684							45°									
2650-1685		2650-1686							25°									
2650-1687		2650-1688				10			30°	30	11			1				1,0
2650-1691		2650-1692							45°									
2650-1693		2650-1694							25°									
2650-1695		2650-1696							90°									
2650-1697		2650-1698							45°									
2650-1701		2650-1702							25°			8						24

Продолжение табл. 1

Размеры, мм

Обозначение плашки	Линейные размеры	Обозначение плашек	Половое сечение	Номинальный диаметр резьбы d для резьбы			Шаг резьбы P		Типы	Угол в пла- ве φ _д	D	L	l	D ₂	e	d ₁	b	c
				1	2	3	круп- ный	мел- кий										
2650-1703		2650-1704					0,75		30°		11	8	24	1				
2650-1705		2650-1706		10					45°									
2650-1707		2650-1708					0,50		25°		8			0,5				
2650-1711		2650-1712							30°									
2650-1713		2650-1714							45°									
2650-1715		2650-1716							25°									
2650-1717		2650-1718					(1,50)		30°									
2650-1721		2650-1722							45°									
2650-1723		2650-1724							25°	30								
2650-1725		2650-1726							30°		11							
2650-1727		2650-1728							45°									
2650-1731		2650-1732							25°									
2650-1733		2650-1734							30°			8	24					
2650-1735		2650-1736							45°									
2650-1737		2650-1738							25°									
2650-1741		2650-1742							30°		8							
2650-1743		2650-1744							45°									

Продолжение табл. 1

Размеры, мм

Обозначение плашки	Обозначение плашки	Обозначение плашки	Нормальный диаметр резьбы d для резьбы			Шаг резьбы P		Типы	Угол в плане φ°	D	L	I	D ₁	e	d ₁ *	φ	c
			1	2	3	круп- ный	мел- ный										
2650-1745	2650-1746							25°		14							
2650-1747	2650-1748					1,75		30°									
2650-1751	2650-1752							45°									
2650-1753	2650-1754						1,50	25°									
2650-1755	2650-1756							30°									
2650-1757	2650-1758							45°									
2650-1761	2650-1762							25°									
2650-1763	2650-1764						1,25	30°									
2650-1765	2650-1766				12			45°		10			1	6	5	1,2	
2650-1767	2650-1768							25°									
2650-1771	2650-1772							30°									
2650-1773	2650-1774							45°									
2650-1775	2650-1776							25°									
2650-1777	2650-1778							30°			7						
2650-1781	2650-1782							45°									
2650-1783	2650-1784							25°									
2650-1785	2650-1786							30°									

Продолжение табл. 1

РАЗМЕРЫ, мм

Обозначение плашек	Обозначение плашек	Положение плашек			Нормальный диаметр резьбы d для резцов			Шаг резьбы P		Типы	Угол в плашке ϕ°	D	L	l	D_1	e	d_1^*	b	ϵ	
		1	2	3	1	2	3	1	2											
2650-1787	2650-1788				12	—		—	0,50		45°		10	7	30					
2650-1791	2650-1792							2,00	—		25°		14							
2650-1793	2650-1794								—		30°									
2650-1795	2650-1796								—		45°									
2650-1797	2650-1798								1,50		25°									
2650-1801	2650-1802								—		30°									
2650-1803	2650-1804								—		45°									
2650-1805	2650-1806								—		25°									
2650-1807	2650-1808						14	—	1,25	3	30°	38				1	6	6	1,2	
2650-1811	2650-1812								—		45°		10							
2650-1813	2650-1814								—		25°									
2650-1815	2650-1816								1,00		30°									
2650-1817	2650-1818								—		45°									
2650-2001	2650-2002								—		25°									
2650-2003	2650-2004								0,75		30°			7	30					
2650-2005	2650-2006								—		45°									
2650-2007	2650-2008								0,50		25°									

Продолжение табл. 1

Размеры, мм

Обозначение плашки	внешний диаметр	Обозначение плашки	число плашек	Нормальный запас для резьбы d			Шаг резьбы P		Типы	Угол в плав- ном ср.	D	L	l	D ₁	e	d ₁ *	b	ε
				1	2	3	круп- ный	мел- ный										
2650-2011		2650-2012		14			0,50			30°		7	30					
2650-2013		2650-2014								45°								
2650-2015		2650-2016					1,50			25°	10					5		
2650-2017		2650-2018								30°								
2650-2021		2650-2022		15						45°								
2650-2023		2650-2024								25°								
2650-2025		2650-2026					(1,00)			30°								
2650-2027		2650-2028								45°								
2650-2031		2650-2032							3	25°				1	6			1,2
2650-2033		2650-2034					2,00			30°	18							
2650-2035		2650-2036								45°								
2650-2037		2650-2038		16						25°								
2650-2041		2650-2042								30°	45					5,3		
2650-2043		2650-2044								45°	14							
2650-2045		2650-2046								25°								
2650-2047		2650-2048								30°		10	36					
2650-2051		2650-2052								45°								

Продолжение табл. 1

Размеры, мм

Обозначение плашек	А В	Обозначение плашек	Линейка ГОСТ	Номинальная длина резьбы d для резцов			Шаг резьбы P		Типы	Угол в пла- не φ°	D	L	J	D_1	e	d_1^*	b	c
				1	2	3	круп- ный	мел- кий										
2650-2053		2650-2054							25°									
2650-2055		2050-2056					0,75		30°									
2650-2057		2650-2059		16					45°		10	7	36					
2650-2061		2650-2062					0,50		25°									
2650-2063		2650-2064							30°									
2650-2065		2650-2066							45°									
2650-2067		2650-2068							25°									
2650-2071		2650-2072					1,50		30°									
2650-2073		2650-2074				17			45°	45	14			I	6	5,3	1,2	
2650-2075		2650-2076							25°			10	36					
2650-2077		2650-2078					(1,00)		30°									
2650-2081		2650-2082							45°									
2650-2083		2650-2084							25°									
2650-2085		2650-2086				18		2,5	30°		18							
2650-2087		2650-2088							45°									
2650-2091		2650-2092							25°		14							
2650-2093		2650-2094							30°									

Продолжение табл. 1

Размеры, мм

Обозначение плашек	Пометка ГОСТ 9740	Обозначение плашек	Величина зазора	Нормальная длина резьбы d для плашек			Шаг резьбы P		Типы	Угол в град. на φ°	D	L	l	D_1	e	d_1°	b	ϵ
				1	2	3	круп- ный	мел- кий										
2650-2095		2650-2095					2,00		45°									
2650-2097		2650-2098					1,50		25°									
2650-2101		2650-2102							30°		14							
2650-2103		2650-2104							45°									
2650-2105		2650-2106							25°									
2650-2107		2650-2108			18		1,00		30°			10	36					
2650-2111		2650-2112							45°									
2650-2113		2650-2114							25°									
2650-2115		2650-2116					0,75		30°	45				1	6	5,3	1,2	
2650-2117		2650-2118							45°			10						
2650-2121		2650-2122							25°									
2650-2123		2650-2124					0,50		30°			7	36					
2650-2125		2650-2126							45°									
2650-2127		2650-2128							25°									
2650-2131		2650-2132		20					30°									
2650-2133		2650-2134					2,5		45°									
2650-2135		2650-2136							25°		14							

Продолжение табл. 1

Размеры, мм

Обозначение плашки	Горизонтальное сечение	Обозначение плашки	Сечение плашки	Номинальный диаметр резьбы d для резцов			Шаг резьбы P		Типы	Угол в плав- ис φ°	D	L	l	D ₁	e	d ₁	b	c
				1	2	3	круп- ный	мет- кий										
2650-2137		2650-2138					2,00		30°									
2650-2141		2650-2142							45°									
2650-2143		2650-2144					1,50		25°		14							
2650-2145		2650-2146							30°									
2650-2147		2650-2148							45°									
2650-2151		2650-2152							25°									
2650-2153		2650-2154		20			1,00		30°	45	10	36		1	6	5,3	1,2	
2650-2155		2650-2156							45°									
2650-2157		2650-2158							25°									
2650-2161		2650-2162					0,75		30°									
2650-2163		2650-2164							45°		10							
2650-2165		2650-2166							25°									
2650-2167		2650-2168					0,50		30°		7	36						
2650-2171		2650-2172							45°									
2650-2173		2650-2174				22			25°									
2650-2175		2650-2176					2,5		30°	55	22			2	8	6,5	1,5	
2650-2177		2650-2178							45°									

Продолжение табл. 1

Размеры, мм

Обозначение плашки	Пример рисунка	Обозначение плашек	Число плашек	Номинальная длина плашки в разрезе			Шаг резьбы Р		Угол в плане φ°	D	L	l	D ₁	ε	d ₁ ,°	b	e
				1	2	3	круп- ный	мет- кий									
2650-2181		2650-2182					2,00	25°									
2650-2183		2650-2184						30°									
2650-2185		2650-2186						45°									
2650-2187		2650-2188					1,50	25°		16							
2650-2191		2650-2192						30°									
2650-2193		2650-2194						45°									
2650-2195		2650-2196						25°									
2650-2197		2650-2198			22		1,00	30°			12		1				
2650-2201		2650-2202						45°							8	6,5	1,5
2650-2203		2650-2204						25°									
2650-2205		2650-2206					0,75	30°				45					
2650-2207		2650-2208						45°		12	8						
2650-2211		2650-2212						25°									
2650-2213		2650-2214					0,50	30°									
2650-2215		2650-2216						45°									
2650-2217		2650-2218		24				25°		22				2			
2650-2221		2650-2222					3,0	30°									

Продолжение табл. 1

Размеры, мм

Обозначение плашки	Группа плашки	Обозначение плашки	Номинальный диаметр лезвия d для плеча			Шат лезвия P		Типы	Угол в плече φ°	D	L	f	D_1	e	d_1°	b	e
			1	2	3	круп- ней	мель- чай										
2650-2223		2650-2224				3,0	—	45°		22			2				
2650-2225		2650-2226					2,00	25°									
2650-2227		2650-2228						30°									
2650-2231		2650-2232						45°									
2650-2233		2650-2234						25°									
2650-2235		2650-2236					1,50	30°		16							
2650-2237		2650-2238				24		45°									
2650-2241		2650-2242						25°									
2650-2243		2650-2244					1,00	30°	55		12		1	8	6,5	1,5	
2650-2245		2650-2246						45°				45					
2650-2247		2650-2248						25°									
2650-2251		2650-2252					0,75	30°		12	8						
2650-2253		2650-2254						45°									
2650-2255		2650-2256						25°									
2650-2257		2650-2258					2,00	30°		16							
2650-2261		2650-2262						45°									
2650-2263		2650-2264					1,50	25°									

Продолжение табл. 1

Размеры, мм

Обозначение плашек	Обозначение плашек	Нормальная диаметр резьбы d для резьб			Шаг резьбы P		Типы	Угол в пла- нах φ°	D	L	l	D ₁	e	d ₁ *	b	e
		1	2	3	круп- ный	мел- ный										
2650-2265	2650-2266				1,50		30°			—	—					
2650-2267	2650-2268			25			45°			—	—					
2650-2271	2650-2272						25°									
2650-2273	2650-2274						30°	55	16	12	45	1				1,5
2650-2275	2650-2276						45°									
2650-2277	2650-2278						25°						8	6,5		
2650-2281	2650-2282			(26)			30°									
2650-2283	2650-2284						45°									
2650-2285	2650-2286						25°									
2650-2287	2650-2288			27			30°	65	25			2				1,8
2650-2291	2650-2292						45°									

Продолжение табл. 1

Размеры, мм

Обозначение плашки	Применя- ется	Обозначение плашек	диаметр			Номинальный диаметр резьбы d для рядов	Шаг резьбы P		Талы	Угол в плане на φ°	D	L	l	D_1	e	d_1^*	b	e
			1	2	3		круп- ный	мел- кий										
2650-2293		2650-2294					2,00		25°									
2650-2295		2650-2296							30°									
2650-2297		2650-2298							45°									
2650-2301		2650-2302							25°		18							
2650-2303		2650-2304			27		1,50		30°									
2650-2305		2650-2305							45°									
2650-2307		2650-2308							25°									
2650-2311		2650-2312					1,00		30°			12						
2650-2313		2650-2314							45°	65			54		1	8	6,5	1,8
2650-2315		2650-2316							25°									
2650-2317		2650-2318					0,75		30°			14						
2650-2321		2650-2322							45°									
2650-2323		2650-2324							25°									
2650-2325		2650-2326							30°									
2650-2327		2650-2328				(28)			45°		16							
2650-2331		2650-2332							25°									
2650-2333		2650-2334					1,50		30°									

Продолжение табл. 1

Размеры, мм

Обозначение плашки	4 15 10 11	Обозначение плашек	Система метрическая			Номинальный диаметр резьбы d для резцов			Шаг резьбы P		Типы	Угол в плашке φ°	D	L	f	D_1	e	d_1	b	c
			1	2	3	крупный	мелкий	1	2	3										
2650-2335		2650-2335							1,50		45°		18	—	—					
2650-2337		2650-2338			(28)				—		25°		18	—	—	1				
2650-2341		2650-2342							1,00		30°		18	12	54					
2650-2343		2650-2344									45°									
2650-2345		2650-2346									25°									
2650-2347		2650-2348							3,5		30°									
2650-2351		2650-2352									45°		25			2				
2650-2353		2650-2354									25°									
2650-2355		2650-2356							—		30°	65					8	6,5	1,8	
2650-2357		2650-2358									45°									
2650-2361		2650-2362						30			25°									
2650-2363		2650-2364							—		30°									
2650-2365		2650-2366									45°		18							
2650-2367		2650-2368									25°									
2650-2371		2650-2372									30°									
2650-2373		2650-2374							—		45°									
2650-2375		2650-2376							1,00		25°			12	54					

Продолжение табл. 1

Размеры, мм

Обозначение плашки	Предел прочности	Обозначение плашки	Профиль	Номинальный диаметр резьбы d для входов			Шаг резьбы P		Типы	Угол в плане на φ°	D	L	l	D_1	r	d_1	b	c
				1	2	3	круп- ный	мел- кий										
2650-2377		2650-2378							30°		18	12						
2650-2381		2650-2382							45°									
2650-2383		2650-2384		30	—	—			25°		14	10	54	1				
2650-2385		2650-2386							30°									
2650-2387		2650-2388							45°									
2650-2391		2650-2392							25°									
2650-2393		2650-2394							30°									
2650-2395		2650-2396							45°									
2650-2397		2650-2398				(32)			25°	65	18				8	6,5	1,8	
2650-2401		2650-2402							30°									
2650-2403		2650-2404							45°					2				
2650-2405		2650-2406							25°									
2650-2407		2650-2408							30°									
2650-2411		2650-2412				33			45°		25							
2650-2413		2650-2414							25°									
2650-2415		2650-2416							30°									
2650-2417		2650-2418							45°									

Продолжение табл. 1

Размеры, мм

Обозначение плашек	Кру- жок □	Обозначение плашек	4150 □	Номинальный диаметр резьбы d для рядов			Шаг резьбы P		Типы	Угол в пла- шке φ°	D	L	l	D ₁	e	d ₁ °	b	c
				1	2	3	круп- ный	мел- кий										
2650-2421		2650-2422					2,00		25°		18							
2650-2423		2650-2424							30°									
2650-2425		2650-2426							45°					2				
2650-2427		2650-2428							25°									
2650-2431		2650-2432							30°									
2650-2433		2650-2434			33				45°									
2650-2435		2650-2436							25°									
2650-2437		2650-2438							30°			12						
2650-2441		2650-2442							45°	65	14		54	1	8	6,5	1,8	
2650-2443		2650-2444							25°			10						
2650-2445		2650-2446							30°									
2650-2447		2650-2448							45°									
2650-2451		2650-2452							25°									
2650-2453		2650-2454							30°		18			2				
2650-2455		2650-2456							45°									
2650-2457		2650-2458		36					25°									
2650-2461		2650-2462							30°		25							

Продолжение табл. 1

Размеры, мм

Обозначение плашки	413300 2411	Обозначение плашки	413300 2411		Номинальный диаметр резьбы d для рядов			Шаг резьбы P		Типы	Угол в пла- ве φ°	D	L	l	D ₁	e	d ₁ *	b	ε
			1	2	3	круп- ный	мел- ный												
2650-2463		2650-2464						4,0	—		45°		25						
2650-2465		2650-2466							3,00		25°								
2650-2467		2650-2468									30°								
2650-2471		2650-2472									45°								
2650-2473		2650-2474									25°								
2650-2475		2650-2476									30°	65			2				
2650-2477		2650-2478			36						45°		18				6,5		
2650-2481		2650-2482									25°								
2650-2483		2650-2484									30°								
2650-2485		2650-2486									45°								
2650-2487		2650-2488									25°								
2650-2491		2650-2492									30°		14	12	54	1			1,8
2650-2493		2650-2494									45°								
2650-2495		2650-2496									25°								
2650-2497		2650-2498									30°		20	16	63				
2650-2501		2650-2502									45°								
2650-2503		2650-2504									25°	75							7,0
2650-2505		2650-2506									30°		30						
2650-2507		2650-2508									45°								
2650-2511		2650-2512									25°								

Продолжение табл. 1

Размеры, мм

Обозначение плашек	Позиция в серии	Обозначение плашек	Нормальный диаметр резьбы d для валов			Шаг резьбы P		Типы	Угол в плане в ϕ°	D	L	l	D_1	e	d_1°	b	c
			1	2	3	круп- ный	мел- кий										
2650-2513		2650-2514				3,00		30°	75	30							
2650-2515		2650-2516					45°										
2650-2517		2650-2518				2,00		25°									
2650-2521		2650-2522						30°		20							
2650-2523		2650-2524						45°									
2650-2525		2650-2526						25°									
2650-2527		2650-2528			29	1,50		30°									
2650-2531		2650-2532						45°									
2650-2533		2650-2534						25°									
2650-2535		2650-2536						30°		16	12	63	2	8	7	1,8	
2650-2537		2650-2538						45°									
2650-2541		2650-2542						25°		30							
2650-2543		2650-2544						30°									
2650-2545		2650-2546						45°									
2650-2547		2650-2548						25°									
2650-2551		2650-2552			40			30°									
2650-2553		2650-2554						45°		20							
2650-2555		2650-2556						25°									
2650-2557		2650-2558						30°									
2650-2561		2650-2562						45°									

Продолжение табл. 1

Размер μ , мм

Обозначение плашек	Позиция плашки	Обозначение плашек	Свойства плашки	Нормальный диаметр резьбы d для плашки			Шаг резьбы P		Угол в плане ϕ	D	L	f	D_1	e	d_1 , °	b	c
				1	2	3	круп- ный	мел- кий									
2650-2563		2650-2564					4,50	—	25°								
2650-2565		2650-2566							30°								
2650-2567		2650-2568							45°								
2650-2571		2650-2572							25°								
2650-2573		2650-2574					(4,00)		30°	30							
2650-2575		2650-2576							45°								
2650-2577		2650-2578							25°								
2650-2581		2650-2582					3,00		30°								
2650-2583		2650-2584				42			45°					2	8	7	1,8
2650-2585		2650-2586							25°								
2650-2587		2650-2588							30°		20						
2650-2591		2650-2592							45°								
2650-2593		2650-2594							25°								
2650-2595		2650-2596							30°								
2650-2597		2650-2598							45°								
2650-2601		2650-2602							25°								
2650-2603		2650-2604							30°	16	12						
2650-2605		2650-2606							45°								

Продолжение табл. 1

Размеры, мм

Обозначение плашек	Обозначение плашек	Коды КС КСД	Нормальный диаметр резьбы d для резцов			Шаг резьбы P		Типы	Угол в пла- ще φ°	D	L	l	D_1	c	d_1^*	b	c
			1	2	3	круп- ный	мел- кий										
2650-2607	2650-2608					4,5	—	35°									
2650-2611	2650-2612							30°									
2650-2613	2650-2614							45°									
2650-2615	2650-2616							25°		36							
2650-2617	2650-2618							30°									
2650-2621	2650-2622							45°									
2650-2623	2650-2624							25°									
2650-2625	2650-2626							30°									
2650-2627	2650-2628				45			45°	90					2	8	9	2,0
2650-2631	2650-2632							25°									
2650-2633	2650-2634							30°									
2650-2635	2650-2636							45°		22							
2650-2637	2650-2638							25°									
2650-2641	2650-2642							30°									
2650-2643	2650-2644							45°									
2650-2645	2650-2646							25°		18	14						
2650-2647	2650-2648							30°				75					

Продолжение табл. 1

Размеры, мм

Обозначение плашки	4-го класса ц	Обозначение плашек	4-го класса ц	Нормальная длина			Номинальная длина резьбы d для резцов		Шаг резьбы P		Типы	Угол в тис- ках φ°	D	L	l	D_1	e	d_1^*	b	c	
				1	2	3	круп- ный	мел- кий	1	2											3
2650-2651		2650-2652			—	45	—	—	1,00			45°		18	14	75					
2650-2653		2650-2654						5,0				25°									
2650-2655		2650-2656										30°									
2650-2657		2650-2658										45°									
2650-2661		2650-2662										25°									
2650-2663		2650-2664							(4,00)			30°	35								
2650-2665		2650-2666										45°									
2650-2667		2650-2668										25°									
2650-2671		2650-2672			48	—			3,00			30°	90				2	8	9		2,0
2650-2673		2650-2674										45°									
2650-2675		2650-2676										25°									
2650-2677		2650-2678										30°									
2650-2681		2650-2682							2,00			45°		22							
2650-2683		2650-2684										25°									
2650-2685		2650-2686										30°									
2650-2687		2650-2688							1,50			45°									
2650-2691		2650-2692							1,00			25°		18	14	75					

Продолжение табл. 1

Размеры, мм

Обозначение плашки	Линейная разметка	Обозначение плашки	Степень точности	Номинальный диаметр резьбы d для резьбы			Шаг резьбы p		Типы	Угол в резьбе φ°	D	L	l	D ₁	r	d ₁	b	e
				1	2	3	круп- ней-	мел- чай-										
2650-2693		2650-2694		48	—	—	1,00		30°	90	18	14	75					
2650-2695		2650-2696					(3,00)		45°		36	—	—					
2650-2697		2650-2698							25°									
2650-2701		2650-2702							30°									
2650-2703		2650-2704							45°									
2650-2705		2650-2706							25°									
2650-2707		2650-2708				50			30°		22							
2650-2711		2650-2712							45°									
2650-2713		2650-2714							25°									
2650-2715		2650-2716							30°									
2650-2717		2650-2718							45°						2	8	9	2,0
2650-2721		2650-2722							25°									
2650-2723		2650-2724					5,0		30°									
2650-2725		2650-2726							45°									
2650-2727		2650-2728							25°									
2650-2731		2650-2732				52			30°									
2650-2733		2650-2734							45°									
2650-2735		2650-2736							25°									
2650-2737		2650-2738							30°									
2650-2741		2650-2742							45°									
2650-2743		2650-2744							25°		22							

Продолжение табл. 1

Размеры, мм

Обозначение плашек	Обозначение плашек	Условное обозначение	Номинальный размер резьбы d для рядов			Шаг резьбы P		Типы	Угол в плане α°	D	L	I	D_1	e	d_1	b	e
			1	2	3	круп- ный	мел- кий										
2650-2746	2650-2746					2,00		30°		22							
2650-2747	2650-2748							45°									
2650-2751	2650-2752							25°					2				
2650-2753	2650-2754		52			1,50		30°									
2650-2755	2650-2756							45°						8	9		2,0
2650-2757	2650-2758							25°									
2650-2761	2650-2762					1,00		30°		18	14	75	1				
2650-2763	2650-2764							45°									
2650-2801	2650-2802							25°									
2650-2803	2650-2804							30°									
2650-2805	2650-2806							45°		36			1				
2650-2807	2650-2808							25°									
2650-2811	2650-2812							30°									
2650-2813	2650-2814							45°									
2650-2815	2650-2816							25°									
2650-2817	2650-2818							30°		22							

Продолжение табл. 1

Размеры, мм

Обозначение плашки	Применя- ется	Обозначение плашек	Применя- ется	Номинальный диаметр резьбы d для резьбы			Шаг резьбы P		Типы	Угол в пла- ше φ°	D	L	l	D_1	e	d_1°	b	ϵ
				1	2	3	круп- ный	мел- кий										
2650-2821		2650-2822					2,0		45°									
2650-2823		2650-2824				55	—	1,5	25°		22							
2650-2825		2650-2826							30°									
2650-2827		2650-2828							45°									
2650-2831		2650-2832							25°									
2650-2833		2650-2834						5,5	30°									
2650-2835		2650-2836							45°									
2650-2837		2650-2838							25°									
2650-2841		2650-2842						4,0	30°	105	36			2	10	10	2,5	
2650-2843		2650-2844							45°									
2650-2845		2650-2846							25°									
2650-2847		2650-2848							30°									
2650-2851		2650-2852				56		3,0	45°									
2650-2853		2650-2854							25°									
2650-2855		2650-2856						2,0	30°		22							
2650-2857		2650-2858							45°									
2650-2861		2650-2862						1,50	25°									

Продолжение табл. 1

Размеры, мм

Обозначение плашек	Класс точности	Обозначение плашек	Класс точности	Номинальный диаметр резьбы d для радиус			Шаг резьбы P		Типы	Угол в плане φ°	D	L	r	D ₁	ε	d ₁ °	b	ε
				1	2	3	круп- ный	мел- кий										
2650-2863		2650-2864		56	—	—	—	1,50			22							
2650-2865		2650-2866																
2650-2867		2650-2868																
2650-2871		2650-2872						(5,50)										
2650-2873		2650-2874																
2650-2875		2650-2876																
2650-2877		2650-2878									36							
2650-2881		2650-2882																
2650-2883		2650-2884																
2650-2885		2650-2886																
2650-2887		2650-2888																
2650-2891		2650-2892																
2650-2893		2650-2894																
2650-2895		2650-2896																
2650-2897		2650-2898																
2650-2901		2650-2902																
2650-2903		2650-2904																

Продолжение табл. 1

Размеры, мм

Обозначение плашки	Обозначение плашки	Тренировка	Номинальный диаметр резьбы d для резцов			Шаг резьбы P		Типы	Угол в плашке φ°	D	L	l	D_1	r	d_1°	b	c
			1	2	3	круп- ная	мел- кая										
2650-2905	2650-2906							25°									
2650-2907	2650-2908					(4,00)		30°									
2650-2911	2650-2912							45°		36							
2650-2913	2650-2914							25°									
2650-2915	2650-2916					(3,00)		30°			25	90					
2650-2917	2650-2918				63			45°									
2650-2921	2650-2922							25°									
2650-2923	2650-2924							30°					2,0	10	10	2,5	
2650-2925	2650-2926							45°									
2650-2927	2650-2928							25°									
2650-2931	2650-2932							30°									
2650-2933	2650-2934							45°									
2650-2935	2650-2936							25°									
2650-2937	2650-2939							30°									
2650-2941	2650-2942				64			45°									
2650-2943	2650-2944							25°									
2650-2945	2650-2946							30°									

Продолжение табл. 1

Размеры, мм

Обозначение плашки	4120003 ВНОВЖВЦ	Обозначение плашки	4120003 ВНОВЖВЦ	Нормальный диаметр резьбы d для радиус			Шаг резьбы P		Типы	Угол в град. φ°	D	L	l	D ₁	e	d ₁ *	b	ε
				1	2	3	круп- ный	мел- ный										
2650-2947		2650-2948					4,00		45°		36	—	—	—				
2650-2951		2650-2952					3,00		25°		36	—	—	—				
2650-2953		2650-2954					3,00		30°		36	28	100					
2650-2955		2650-2956					2,00		45°									
2650-2957		2650-2958		64			2,00		25°									
2650-2961		2650-2962					2,00		30°									
2650-2963		2650-2964					1,50		45°	120	22							
2650-2965		2650-2966					1,50		25°									
2650-2967		2650-2968					1,50		30°					2,0	10	10		2,5
2650-2971		2650-2972							45°									
2650-2973		2650-2974							25°									
2650-2975		2650-2976					(4,00)		30°									
2650-2977		2650-2978							45°		36							
2650-2981		2650-2982				65			25°									
2650-2983		2650-2984					(3,00)		30°			28	100					
2650-2985		2650-2986					2,00		45°									
2650-2987		2650-2988					2,00		25°		22							

Продолжение табл. 1

Размеры, мм

Обозначение плашки	Примечание	Обозначение плашек	Сечение плашки	Номинальный диаметр резьбы d для рядов			Шаг резьбы P		Типы	Угол в плане ϕ°	D	L	I	D ₁	e	d ₁ [*]	b	e
				1	2	3	крупный	мелкий										
2650-3001		2650-3002						2,00	30°	120	22	—	—	—	—	—	—	—
2650-3003		2650-3004		—	—	—	—	—	45°									
2650-3005		2650-3006		—	66	—	—	—	25°	36	—	—	—	—	—	—	—	—
2650-3007		2650-3008		—	—	—	—	—	30°									
2650-3011		2650-3012		—	—	—	—	—	45°	3	—	—	—	—	—	—	—	—
2650-3013		2650-3014		—	—	—	—	—	25°									
2650-3015		2650-3016		—	—	—	6,00	—	30°	120	36	—	—	—	—	—	—	—
2650-3017		2650-3018		—	—	—	—	—	45°									
2650-3021		2650-3022		—	—	—	—	—	25°	36	—	—	—	—	—	—	—	—
2650-3023		2650-3024		—	—	—	—	—	30°									
2650-3025		2650-3026		—	—	—	—	—	45°	28	100	—	—	—	—	—	—	—
2650-3027		2650-3028		—	—	—	—	—	25°									
2650-3031		2650-3032		—	66	—	—	—	30°	36	—	—	—	—	—	—	—	—
2650-3033		2650-3034		—	—	—	—	—	45°									
2650-3035		2650-3036		—	—	—	—	—	25°	22	—	—	—	—	—	—	—	—
2650-3037		2650-3038		—	—	—	—	—	30°									

Продолжение табл. 1

Размеры, мм

Обозначение плашек	Обозначение плашек	Обозначение плашек	Номинальный диаметр резьбы d для рядов			Шаг резьбы P		Угол в плане ϕ°	D	L	D_1	c	d_1^*	b	c
			1	2	3	круп- ный	мел- кий								
2650-3041		2650-3042				2,00	45°								
2650-3043		2650-3044			68		25°	120	22	—	2,0	10	10		2,5
2650-3045		2650-3046				1,50	30°								
2650-3047		2650-3048					45°								

* Размеры, отсутствующие в ИСО 2569—88.

Примечания:

1. Плашки для резьб диаметром свыше 42 мм с шагом 1,5 мм допускаются изготавливать с выточкой.
2. Размеры диаметра и шага резьбы, указанные в скобках, применять не рекомендуется.
3. Допускается изготовление плашек размером М 3,5 и менее без выточек, плашек М12×1,5; М14×1,5 и М15×1,5 размером $\phi = 14$ мм.
4. Допускается изготовление плашек М3—М6 размером $d_1 = 3,5$ мм.

Пример условного обозначения круглой плашки машинной с номинальным диаметром резьбы $d=6$ мм, шагом $P=1$ мм, углом в плане $\phi=25^\circ$, для поля допуска резьбы 6 g, правой:

То же, левой:

Плашка 2650—1573 6 g ГОСТ 9740—71

Плашка 2650—1574 6 g ГОСТ 9740—71

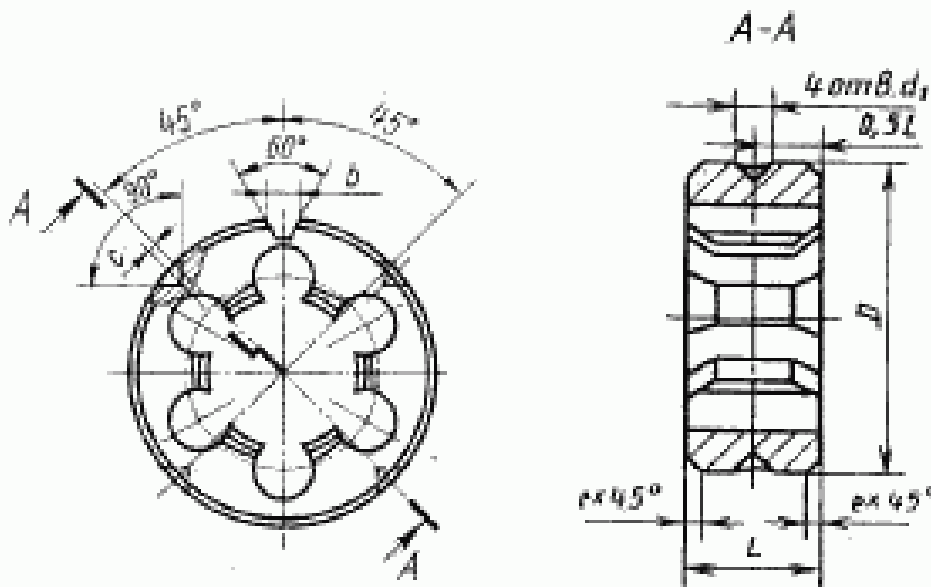
То же, ручной, правой:

Плашка 2650—1573 р 6 г ГОСТ 9740—71.

То же, ручной, левой:

Плашка 2650—1574 р 6 г ГОСТ 9740—71.

1.3. Конструкция и размеры плашек для трубной цилиндрической резьбы должны соответствовать указанным на черт. 2 и в табл. 2.



Черт. 2

Таблица 2

Размеры, мм

Обозначение плашки	При- мене- мость	Обозначение плашек	При- мене- мость	Обозна- чение размера резьбы	Шаг P	Число шагов на длину 25,4 мм	Нормаль- ный на- ружный диаметр	D	L	d ₁ [*]	b	ε	
												ε	ε
правых													
2654-1251		2654-0252		1 ¹ / ₈	0,907	28	7,723	25	9	5	4,0	0,8	0,5
2654-0151		2654-0152		1 ¹ / ₆			9,728	30	11			1,0	
2654-0153		2654-0154		1 ¹ / ₄	1,337	19	13,157	38	10	6	5,0	1,2	
2654-0155		2654-0156		3 ¹ / ₈			16,662	45	14		5,3		
2654-0157		2654-0158		1 ¹ / ₂			20,955						1
2654-0161		2654-0162		5 ¹ / ₈	1,614	14	22,911	55	16			1,5	
2654-0163		2654-0164		3 ¹ / ₄			26,441				6,5		
2654-0165		2654-0166		7 ¹ / ₈			30,201	65	18	8			
2654-0167		2654-0168		1			33,249				7,0	1,6	
2654-0171		2654-0172		1 ¹ / ₈			37,987	75	20				2
2654-0173		2654-0174		1 ¹ / ₂			41,910						
2654-0175		2654-0176		1 ³ / ₈	2,309	11	44,323	90			9,0	2,0	
2654-0177		2654-0178		1 ¹ / ₂			47,803						
2654-0253		2654-0254		1 ³ / ₄			53,746	105	22	10	10	2,5	2,0
2654-0255		2654-0256		2			59,614						
2654-0271		2654-0272		2 ¹ / ₄			55,710	120					

* Размер, отсутствующий в ИСО 4231-87, Прямые. (Исключено, Иам, №5).

Пример условного обозначения круглой плашки машинной с обозначением размера резьбы $1\frac{1}{2}$ для класса точности резьбы А, правой:

Плашка 2654—0157 А ГОСТ 9740—71

То же, левой:

Плашка 2654—0158 А ГОСТ 9740—71

То же, ручной правой:

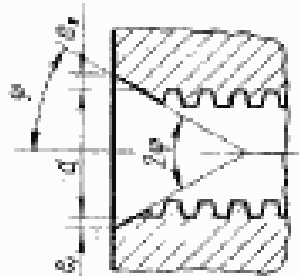
Плашка 2654—0157 р А ГОСТ 9740—71

То же, ручной левой:

Плашка 2654—0158 р А ГОСТ 9740—71

1.2. 1.3 (Измененная редакция, Изм. № 1, 2, 3, 4, 5).

1.4. Размеры режущей части плашек должны соответствовать указанным на черт. 3 и в табл. 3.



Черт. 3

Таблица 3

Размеры, мм

Номинальный диаметр метрической резьбы	Обозначение размера резьбы	$2r$, min
1 ... 16	$1\frac{1}{16}$... $\frac{3}{16}$	0,1
17 ... 48	$\frac{1}{2}$... $1\frac{1}{2}$	0,2
50 ... 62	$1\frac{3}{4}$ — $2\frac{1}{4}$	0,3

Примечание. Размер $2r$ приведен для определения диаметра заборного конуса с углом при вершине 2φ .

(Измененная редакция, Изм. № 2, 3, 4).

1.5. Для плашек, изготавливаемых в централизованном порядке, устанавливаются:

а) угол в плане режущей части φ :

для метрической резьбы диаметрами d до 2,5 мм (типы 1, 2) и 3 мм (тип 1) — 30° ;

для метрической резьбы диаметрами d св. 2,5 мм и трубной цилиндрической резьбы — 25° ;

б) задний угол на заборном конусе $\alpha = 6—8^\circ$.

Примечание. По требованию потребителя допускается изготавливать плашки с углом в плане φ :

для метрической резьбы диаметрами
 d до 2,5 мм (типы 1, 2) и 3 мм (тип 1) — 45° ;
 d св. 2,5 мм — 30 и 45° .

(Измененная редакция, Изм. № 1).

1.6. Элементы конструкции и геометрические параметры круглых плашек указаны в приложении (рекомендуемом).

1.7. Основные размеры плашек для метрической резьбы в зависимости от номинального диаметра и шага резьбы указаны в приложении 4.

(Введен дополнительно, Изм. № 4).

2. ТЕХНИЧЕСКИЕ ТРЕБОВАНИЯ

2.1. (Исключен, Изм. № 1).

2.2. Плашки должны быть изготовлены из быстрорежущей стали по ГОСТ 19265 или из стали марок ХВСГ или 9ХС по ГОСТ 5950.

(Измененная редакция, Изм. № 4).

2.3. Твердость зубьев у режущих кромок должна быть:
у плашек из стали марок ХВСГ, 9ХС — $59 \dots 63 \text{ HRC}_2$;
у плашек из быстрорежущей стали — $61 \dots 64 \text{ HRC}_2$;
у плашек из быстрорежущей стали с содержанием ванадия 3 % и более и кобальта 5 % — $63 \dots 66 \text{ HRC}_2$.

(Измененная редакция, Изм. № 1, 2, 3, 4).

2.4. На рабочей поверхности плашек не должно быть обезуглероженного слоя и мест с пониженной твердостью.

2.5. Параметры шероховатости поверхностей плашек по ГОСТ 2789 должны быть, мкм, не более:

профиля резьбы доведенного	$Rz 6,3$;
недоведенного —	$Rz 12,5$;
передних поверхностей зубьев —	$Rz 6,3$;
задних поверхностей на режущей части —	$Rz 6,3$;
поверхностей опорных торцев —	$Ra 1,6$;
наружной цилиндрической поверхности —	$Ra 1,6$

Параметр $Rz 6,3$ передней поверхности выполняется от режущей кромки в радиальном направлении на протяжении 1,5 высоты резьбы.

(Измененная редакция, Изм. № 2, 3).

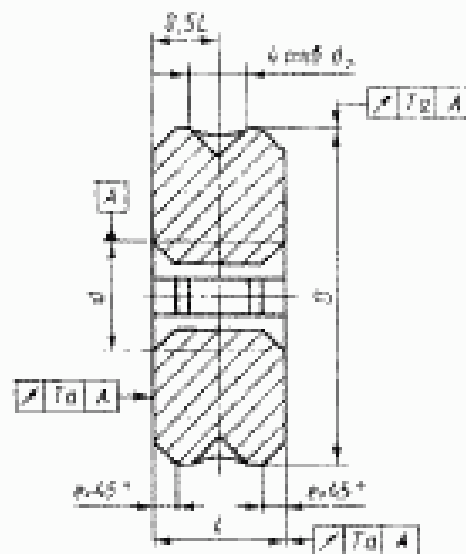
2.6. (Исключен, Изм. № 3).

2.7. Предельные отклонения размеров плашек должны соответствовать:

наружного диаметра D	$f10; d11^*$
толщины L	$js12; js14^*$
угла в плече режущей части φ	$\pm 2'30''$

(Измененная редакция, Изм. № 2, 3).

2.8. Допуск радиального бienia наружной цилиндрической поверхности и торцового бienia должны соответствовать указанным на черт. 4 и в табл. 3а1.



Черт. 4

Таблица 3а1

Диаметр плашек D	Та для плашек	
	ручных	машинных
До 30	0,15	0,05
Св. 30 до 45	0,20	0,06
Св. 45 до 55		0,07
Св. 55		0,10

Примечание. Предельные отклонения размеров и величины бienia относятся к плашкам до их разрезки.

(Измененная редакция, Изм. № 2, 3, 4, 5).

2.9. (Исключен, Изм. № 5).

* Допустимые предельные отклонения ручных плашек.

2.10. Допуски на резьбу плашек — по ГОСТ 17587.

Плашки изготавливаются с полями допусков 6h, 8h/6h, 8h, 6g, 8g.

По заказу потребителя плашки могут изготавливаться с другими полями допусков резьбы, предусмотренными ГОСТ 17587.

(Измененная редакция, Изм. № 1).

2.11. Средний и 95 %-ный периоды стойкости недоведенных плашек из стали ХВСГ должны быть не менее указанных в табл. 3в1 для метрической резьбы и в табл. 3г1 — для трубной цилиндрической резьбы, при условиях испытаний, указанных в разд. 3б.

Таблица 3в1*

Номинальный размер резьбы, мм	Средний период стойкости, мин		95%-ный период стойкости, мин	
	для степени точности			
	б	в	б	в
До 1,4	15	30	6	12
Св. 1,4 до 5,5	25	50	10	20
С. 5,5	45	90	18	36

Таблица 3г1

Обозначение размера резьбы	Средний период стойкости, мин	95%-ный период стойкости, мин
1/16 до 3/8	20	8
1/2 до 7/8	30	12
1 до 2	40	16

Поправочный коэффициент K_T на средний и 95 %-ный периоды стойкости в зависимости от марки инструментального материала плашки указан в табл. 3д1.

* Табл. 3б1 исключена.

Таблица 3д1

Марка стали	9ХС	Р6М5
Коэффициент K	0,9	1,4

(Измененная редакция, Изм. № 4).

2.12. Критерием затупления плашек являются: несоответствие качества поверхности резьбы, нарезанной испытуемой плашкой требованиям, указанным в п. 3б.7 и несоответствие точности элементов резьбы требования ГОСТ 16093 и ГОСТ 6357.

(Введен дополнительно, Изм. № 3).

2.13. На торце каждой плашки с резьбой диаметром свыше 6 мм должны быть четко нанесены:

товарный знак предприятия-изготовителя;

обозначение плашки (последние четыре цифры);

обозначение размеров резьбы: метрической — по ГОСТ 8724, трубной — по ГОСТ 6357;

обозначение поля допуска нарезаемой метрической резьбы;

обозначение класса точности А трубной резьбы;

марка стали;

буквы *ЛН* для плашек с левой резьбой;

буква *р* для плашек ручных.

Допускается не наносить марки стали ХВСГ и 9ХС.

Допускается по согласованию с потребителем не наносить обозначение плашек.

На плашках с резьбой диаметром до 6 мм включительно следует маркировать:

а) с крупным шагом — диаметр резьбы, с мелким шагом — диаметр и шаг резьбы.

Допускается маркировать на плашках с резьбой диаметром до 5,5 мм включительно вместо мелкого шага цифру 1;

б) буквы *ЛН* для плашек с левой резьбой;

в) поле допуска нарезаемой метрической резьбы и класс точности А трубной цилиндрической резьбы.

Допускается для всех плашек при неразмещении знаков маркировки на одном торце плашки переносить часть знаков на другой торец.

(Измененная редакция, Изм. № 5).

2.14. Транспортная маркировка, маркировка потребительской тары и упаковка — по ГОСТ 18088.

2.14. (Введены дополнительно, Изм. № 4).

3а. ПРАВИЛА ПРИЕМКИ

3а.1. Правила приемки — по ГОСТ 23726.

(Измененная редакция, Изм. № 3).

3а.2. Испытания плашек для определения показателей надежности проводят не менее чем на 5 плашках.

Для контроля среднего периода стойкости испытания проводят один раз в 3 года, 95 %-ного периода стойкости один раз в год.

(Измененная редакция, Изм. № 5).

3а.3. Испытаниям должны подвергаться плашки одного типоразмера из каждого диапазона резьб: для метрической резьбы одной из степеней точности, указанные в табл. 3в1;

для трубной цилиндрической резьбы, указанные в табл. 3г1.

(Измененная редакция, Изм. № 3).

3б. МЕТОДЫ КОНТРОЛЯ

3б.1. Испытания плашек на работоспособность, средний и 95 %-ный периоды стойкости должны проводиться на токарных или револьверных станках или токарных автоматах с применением вспомогательного инструмента, соответствующих установленным для них нормам точности и жесткости.

(Измененная редакция, Изм. № 3, 4).

3б.2. При испытаниях плашки закрепляют в плавающем плашкодержателе, обеспечивающим свободу перемещения инструмента во всех направлениях.

3б.3. Плашки для нарезания метрической резьбы испытывают на образцах из стали марки 45 ГОСТ 1050 твердостью 197 . . . 207 НВ. На образцах для нарезания резьбы с шагом 2,5 мм и выше допускается предварительная нарезка глубиной не более 0,7 высоты резьбы.

Плашки для нарезания трубной цилиндрической резьбы испытывают на образцах из стали марки 20 ГОСТ 1050 твердостью 143 . . . 156 НВ.

3б.4. Скорости резания при испытании плашек должны соответствовать:

для нарезания метрической резьбы — указанным в табл. 3а;

для нарезания трубной цилиндрической резьбы — указанным в табл. 3б.

3б.5. Суммарная длины резьбы, нарезанная испытываемой плашкой при испытании на работоспособность, должна быть:

при диаметре резьбы до 6 мм	—100 мм;
» » » св. 6 до 11 мм	—150 мм;
» » » св. 11 мм	—200 мм.

3б.6. В качестве смазочно-охлаждающей жидкости при машинном нарезании резьбы принимают сульфофрезол или 5 %-ный (по

массе) раствор эмульсола в воде с расходом не менее 5 л/мин или масляный СОЖ.

Таблица 3а

Номинальный размер резьбы, мм	Шаг резьбы P , мм	Скорость резания, м/мин
1,0—3,0	0,2—0,5	$1,5 \pm 0,2$
3,5—6,0	0,35—1,0	$2,3 \pm 0,2$
7,0—12,0	0,5—1,75	$2,75 \pm 0,25$
14,0—35,0	0,5—3,5	$3,6 \pm 0,3$
36,0—52,0	1,0—5,0	$3,8 \pm 0,35$

Таблица 3б

Обозначение размера резьбы	Скорость резания, м/мин
1/16—1/4	1,6
3/8	1,9
1/2—1 1/2	2,2
1 3/4—2	2,4

36.7. Качество поверхности резьбы, нарезанной испытуемой плашкой, должно соответствовать следующим требованиям:

шероховатость поверхности резьбы — $Rz 40$;

рванности, выкрашивания ниток резьбы по глубине не должны выходить за пределы среднего диаметра или их суммарная длина не должна превышать 5 % общей длины резьбы по винтовой линии, а в одном витке — 1/4 его длины.

36.8. Точность элементов резьбы, нарезанной плашками, должна быть:

для метрической резьбы 6h, 8h6h, 8h, 6g, 8g — по ГОСТ 16093;

для трубной цилиндрической резьбы классов А или В — по ГОСТ 6357.

36.2—36.8. (Измененная редакция, Изм. № 3).

36.9. Приемочные значения среднего и 95 %-ного периодов стойкости должны быть не менее указанных в табл. 3в и 3г.

(Измененная редакция, Изм. № 3, 4).

36.10. После испытания работоспособности на режущих кромках плашек не должно быть следов выкрашивания и они должны быть пригодны к работе.

(Измененная редакция, Изм. № 3).

Таблица 3в

Номинальный размер резьбы, мм	Примечные периоды стойкости, мин			
	средний		95 %-ный	
	для ступеней			
	б	в	б	в
До 1,4	17	34	7	14
Св. 1,4 до 5,5	28	56	11	23
Св. 5,5	51	102	20	41

Таблица 3г

Обозначение размера резьбы	Примечные периоды стойкости, мин	
	средний	95 %-ный
1/16 до 3/8	23	9
1/2 до 7/8	34	14
1 до 2	45	18

36.11. Контроль твердости плашек — по ГОСТ 9013.

(Измененная редакция, Изм. № 3, 4).

36.12. Обезуглероженный слой плашек, изготовленных из стали марок ХВСГ или 9ХС по ГОСТ 5950, контролируют по образцу-свидетелю и обеспечивается технологически при изготовлении.

36.13. Контроль внешнего вида осуществляют визуально.

36.12, 36.13. (Измененная редакция, Изм. № 3).

36.14. Параметры шероховатости поверхностей плашек следует проверять сравнением с образцами шероховатости по ГОСТ 9378 или с образцовыми инструментами, имеющими значения параметров шероховатости поверхностей, указанные в п. 2.5.

Сравнение осуществляют визуально при помощи лупы ЛП-2—4[×] по ГОСТ 25706.

(Измененная редакция, Изм. № 3, 4).

36.15. Контроль параметров плашек следует проводить средствами контроля, имеющими погрешность измерения не более:

значений, установленных ГОСТ 8.051 при измерении линейных размеров;

35 % значения допуска на проверяемый угол при измерении углов;

25 % значения допуска на проверяемый параметр при контроле форм и расположения поверхностей.

(Измененная редакция, Изм. № 3).

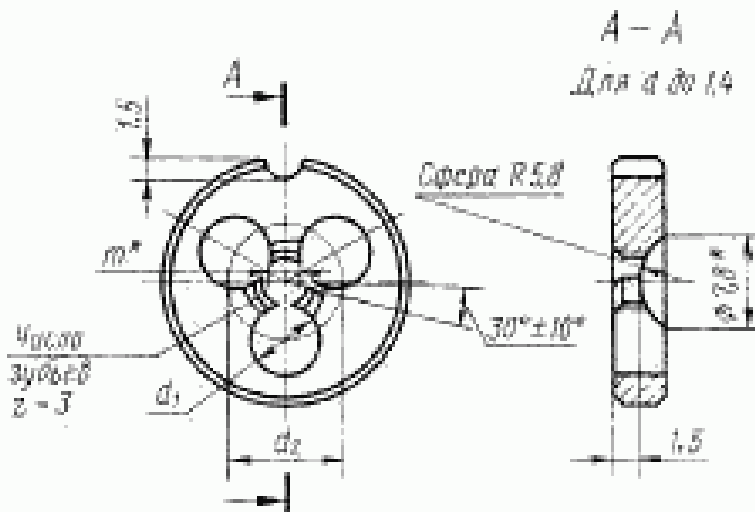
3. ТРАНСПОРТИРОВАНИЕ И ХРАНЕНИЕ

Транспортирование и хранение — по ГОСТ 18088.
 Разд. 3. (Измененная редакция, Изм. № 4).
 Разд. 4. (Исключен, Изм. № 3).

ПРИЛОЖЕНИЕ 1
 Рекомендуемое

ЭЛЕМЕНТЫ КОНСТРУКЦИИ И ГЕОМЕТРИЧЕСКИЕ ПАРАМЕТРЫ
 КРУГЛЫХ ПЛАШЕК

1. Элементы конструкции и геометрические параметры круглых плашек типа I для нарезания метрической резьбы указаны на черт. 1 и в табл. 1.



* Размеры для справок

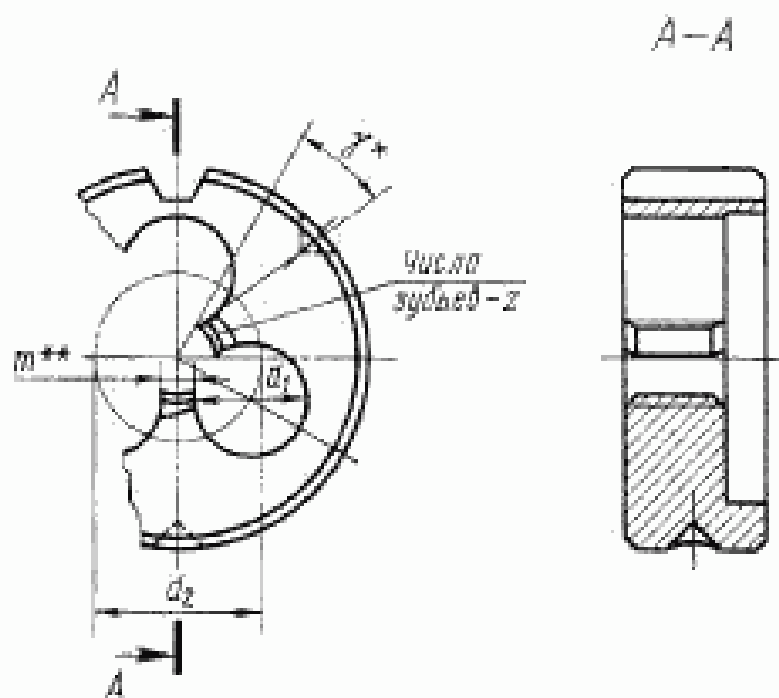
Черт. 1

мм

Номинальный диаметр резьбы d	Шаг резьбы P		d_1 H12	d_2 js12	m
	крупный	мелкий			
1,0	0,25	—	3,0	4,2	0,36
	—	0,20			
1,1	0,25	—		4,3	0,40
	—	0,20			
1,2	0,25	—		4,4	0,45
	—	0,20			
1,4	0,30	—		4,5	0,55
	—	0,20			
1,6	0,35	—		4,6	0,60
	—	0,20			
1,8	0,35	—		4,8	0,70
	—	0,20			
2,0	0,40	—		6,6	0,80
	—	0,25			
2,2	0,45	—		6,8	0,90
	—	0,25			
2,5	0,45	—	4,5	6,8	0,90
	—	0,35			
3	0,50	—	4,5	6,8	0,90
	—	0,35			

(Измененная редакция, Изм. № 3, 4).

2. Элементы конструкции и геометрические параметры круглых плашек типа 2 и 3 для нарезания метрической резьбы указаны на черт. 2 и в табл. 2.



* $\gamma = 30^\circ \pm 10'$ — для d до 6 мм; $\gamma = 25^\circ \pm 10'$ для d св. 6 мм.

** Размер для справок.

Черт. 2

Размеры, мм

Номинальный диаметр резьбы d	Шаг резьбы P		d_1 H12	d_2 H13	z	Число зубьев z		
	крупный	мелкий						
1,0	0,25	—	4,0	5,6	0,36	3		
	—	0,20						
1,1	0,25	—						
	—	0,20						
1,2	0,25	—						
	—	0,20						
1,4	0,30	—						
	—	0,20						
1,6	0,35	—			6,2		0,60	
	—	0,20						
1,8	0,35	—			4,5		6,4	0,70
	—	0,20						
2,0	0,40	—			6,4		0,8	
	—	0,25						
2,2	0,45	—			4,5		6,6	
	—	0,25						
2,5	0,45	—	6,8	0,9				
	—	0,35						
3,0	0,50	—	6,4	8,7	1,0			
	—	0,35						
3,5	0,60	—	8,7	1,0				
	—	0,35						
4,0	0,70	—	5,9	9,1	1,3			
	—	0,50						
4,5	0,75	—	9,1	1,6				
	—	0,50						
5,0	0,80	—	1,7					
	—	0,50						

Продолжение табл. 2

Размеры, мм

Номинальный диаметр резьбы d	Шаг резьбы P		d_1 H12	d_2 js12	m	Число зубьев z
	крупный	мелкий				
5,5	—	0,50	5,4	9,7	1,4	4
6,0	1,00	—			1,3	
	—	0,75			1,5	
	—	0,50			1,4	
7,0	1,00	—	6,5	11,9	1,6	
	—	0,75			1,8	
	—	0,50				
8,0	1,25	—	5,8	12,6	2,5	
	—	1,00				
	—	0,75			2,6	
	—	0,50			2,7	
9,0	1,25	—	7,8	15,5	2,6	
	—	1,00			2,7	
	—	0,75			2,8	
	—	0,50			2,9	
	1,50	—			3,1	
10,0	—	1,25	7,5	16,0	3,3	
	—	1,00			3,4	
	—	0,75			3,5	
	—	0,50			3,6	
11,0	1,50	—	10,3	19,4	3,1	
	—	1,00			3,2	
	—	0,75			3,3	
	—	0,50			3,3	
12,0	1,75	—	10,3	19,4	3,1	
	—	1,50			3,2	
	—	1,25			3,2	
	—	1,00			3,3	

Размеры, мм

Номинальный диаметр резьбы d	Шаг резьбы P		d_1 H12	d_2 js12	n	Число зубьев z		
	крупный	мелкий						
12,0	—	0,75	10,3	19,4	3,4			
	—	0,50						
14	2,00	—	9,6	20,1	3,8	4		
	—	1,50			4,0			
	—	1,25			4,1			
	—	1,00			4,2			
	—	0,75			4,3			
	—	0,50			4,4			
	—	0,50			4,4			
15	—	1,50	8,9	20,9	3,2	5		
	—	1,00			3,3			
16	2,00	—	12,1	23,9	4,3	4		
	—	1,50			4,4			
	—	1,00			11,3		24,7	3,8
	—	0,75						5
	—	0,50						5
17	—	1,50			3,6			
	—	1,00						
18	2,50	—	11,5	24,0	4,6	4		
	—	2,00			4,1			
	—	1,50			4,2			
	—	1,00			4,3			
	—	0,75			10,6		25,5	4,4
	—	0,50						4,5
	—	0,50						4,5
20	2,50	—			3,8			
	—	2,00			4,1			
	—	1,50			4,4			
	—	1,00			4,1			
	—	0,75			9,2		26,6	4,2

Продолжение табл. 2

Размеры, мм

Номинальный диаметр резьбы d	Шаг резьбы P		d_1 H12	d_2 j612	m	Число зубьев Z	
	крупный	мелкий					
20	—	0,50	9,2	26,6	4,3	6	
	2,5	—			4,8		
22	—	2,00	12,80	30,4	4,9	5	
	—	1,50					
	—	1,00	12,10	31,1	4,4	6	
	—	0,75					
	—	0,50					
	—	—					
24	3,0	—	11,80	30,3	5,0	5	
	—	2,00	11,50	31,5	4,3		
	—	1,50			4,5		
	—	1,00			4,6	6	
	—	0,75			4,5		
	25	—	2,00	11,10	32,0	4,7	6
—		1,50	4,8				
—		1,00					
26	—	1,50	16,00	37,2	5,8	5	
27	3,0	—			5,9		
	—	2,00			6,0		
	—	1,50			6,1		
	—	1,00			6,7		5
	—	0,75					
28	—	2,00	15,25	38,3	6,5	6	
	—	1,50			6,6		
	—	1,00					
30	3,5	—	14,25	39,3	6,5	6	
	—	3,00			5,5		
	—	2,00			5,7		
	—	1,50					

Размеры, мм

Номинальный диаметр резьбы d	Шаг резьбы P		d_1 H12	d_2 18H9	m	Число зубьев z			
	крупный	мелкий							
30	—	1,00	14,25	39,3	5,8	6			
	—	0,75							
32	—	2,00	12,80	40,7	6,5				
	—	1,50			6,6				
33	3,5	—			6,5				
	—	3,00			6,4				
	—	2,00			6,7				
	—	1,50			6,8				
	—	1,00			11,90		41,3	5,9	
	—	0,75							
35	—	1,5			11,10	42,2	5,0	8	
	4,0	—			12,80	40,7	6,3	6	
36	—	3,0	11,20	42,0	6,6	7			
	—	2,0			6,4				
	—	1,5	11,10	42,2	5,4				
	—	1,0			5,1				
	38	—			1,5	14,25	47,7	6,8	7
		4,0			—	15,50	46,4	7,1	6
39	—	3,0	14,25	47,7	6,3	7			
	—	2,0			6,5				
	—	1,5			6,6				
	—	1,0			6,7				
	—	3,0			13,50		48,5	7,0	
40	—	2,0	7,2						
	—	1,5	7,3						
	4,5	—	7,2						
42	—	4,0	13,50	48,5	7,0		7		
	—	3,0			6,9				

Продолжение табл. 1

Размеры, мм

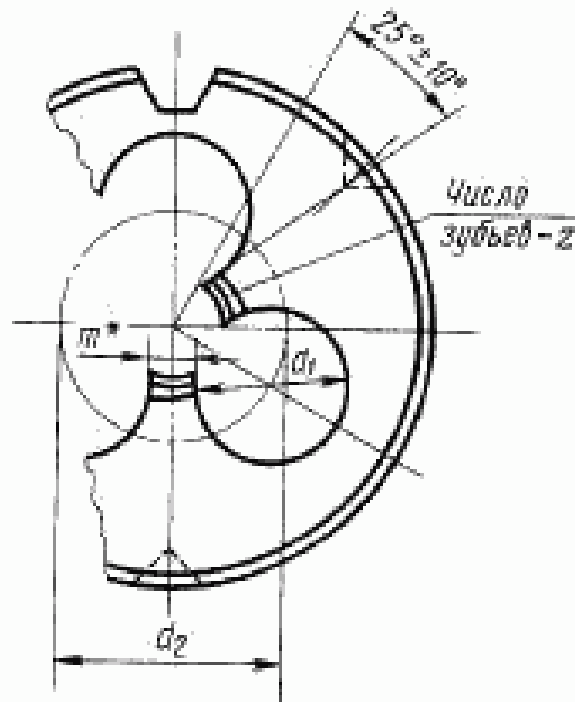
Номинальный диаметр резьбы d	Шаг резьбы P		d_1 H12	d_2 js12	m	Число зубьев z
	крупный	мелкий				
42	—	2,0	13,00	48,9	6,0	8
	—	1,5			6,1	
	—	1,00				
45	4,5	—	19,00	55,6	7,9	6
	—	4,0			8,0	
	—	3,0	17,75	56,8	7,3	7
	—	2,0			7,6	
	—	1,5			7,7	
	—	1,0				
48	5,0	—	18,00		9,0	6
	—	4,0	17,00	57,8	7,8	7
	—	3,0			8,2	
	—	2,0			8,5	
	—	1,5			8,6	
	50	—	3,0	15,50	59,3	7,4
—		2,0	7,5			
—		1,5				
52	5,0	—	15,5	59,3	7,4	8
	—	4,0			7,0	
	—	3,0	14,0	60,4	7,1	9
	—	2,0			7,3	
	—	1,5			7,4	
	—	1,0			7,3	
55	—	4,0	20,0	65,0	8,6	7
	—	3,0	18,0	66,5		8
	—	2,0			8,2	
	—	1,5				

Размеры, мм

Номинальный диаметр резьбы d	Шаг резьбы P		d_1 H12	d_2 h12	m	Число зубьев z		
	крупный	мелкий						
56	5,5	—	19,5	65,0	8,5	7		
	—	4,0		66,0				
	—	3,0	18,0		8,2	8		
	—	2,0	16,5		8,0	9		
	—	1,5	—	67,0	—	—		
60	5,5	—	17,5	66,0	8,3	8		
	—	4,0	16,0	67,5	9,5			
	—	3,0					14,0	10,0
	—	2,0	14,0					8,0
	—	1,5	—	68,5	—		—	
62	—	4,0	22,5	74,5	10,0	7		
	—	3,0						
	—	2,0	21,0	76,0	8,3	8		
	—	1,5						
64	6,0	—	22,5	75,0	10,8	7		
	—	4,0	22,0	76,0	11,2			
	—	3,0					20,0	77,0
	—	2,0	20,0					
	—	1,5	—	—	—		—	
65	—	4,0	21,5	76,5	12,8	7		
	—	3,0						
	—	2,0	20,0	78,0	10,8	8		
	—	1,5						
68	6,0	—	22,0	76,0	11,2	7		
	—	4,0	20,0	78,0	11,0	8		
	—	3,0					18,5	80,5
	—	2,0						
	—	1,5	—	—	—	—		

(Измененная редакция, Изм. № 2, 3, 4, 5).

3. Элементы конструкции и геометрические параметры круглых плашек для нарезания трубной цилиндрической резьбы указаны на черт. 3 и в табл. 3.



* Размер для справок.

Черт. 3

Размеры, мм

Обозначение размера резьбы	Число загов на длине 25,4 мм	d_1 H12	d_2 j12	m	Число зубьев Z
$1/16$	28	6,50	12,5	2,0	4
$1/8$		7,80	15,5	2,9	
$1/4$	19	10,30	19,4	3,3	
$3/8$		12,10	23,9	4,4	
$1/2$	14	10,60	25,5	4,4	5
$5/8$		12,10	31,1	4,0	6
$3/4$		11,10	32,0	5,0	
$7/8$		14,25	39,3	5,6	
1	12,80	40,7	6,7		
$1 1/8$	11	15,50	46,4	7,8	7
$1 1/4$		13,00	48,9	5,8	
$1 3/8$		17,75	56,8	8,3	
$1 1/2$		17,00	57,8	7,8	
$1 3/4$		20,0	64,0	8,7	
2		69,0	10,6		
$2 1/4$	23	81,5		8	

(Измененная редакция, Изм. № 3,4).

4. (Исключен, Изм. № 4).

5. (Исключен, Изм. № 3).

ПРИЛОЖЕНИЕ 2 (Исключено, Изм. № 3).

ПРИЛОЖЕНИЕ 3. (Исключено, Изм. № 5).

ПРИЛОЖЕНИЕ 4
Рекомендуемое

Основные размеры плашек для метрической резьбы в зависимости
от номинального диаметра и шага резьбы

Таблица 5

мм

Номинальный диаметр резьбы d	D	D_1	L	Длинами шагов										c	f_1				
				0,2	0,3	0,4	0,5	0,75	1,0	1,25	1,5	1,75	2,0			2,5	3,0	3,5	4,0
0,90	2,65	11	5	—	0,25	0,36	0,47	0,7	0,85	1,12	1,45	1,6	1,9	2,12	2,65	3,35	3,75	4,5	5,7
2,65	6,35	15	5	—	0,25	0,36	0,46	0,7	0,85	1,12	1,45	1,6	1,9	2,12	2,65	3,35	3,75	4,5	5,7
6,35	9,00	—	7	—	0,2	0,3	0,4	0,5	0,75	1,0	1,25	1,5	1,75	2,0	2,5	3,0	3,5	4,0	5,0
9,00	11,20	—	9	—	0,25	0,35	0,46	0,6	0,8	1,0	1,25	1,5	1,75	2,0	2,5	3,0	3,5	4,5	5,5
11,20	15,00	—	11	—	0,7	—	—	7	7	7	7	11	11	11	—	—	—	—	—
15,00	—	—	10	—	—	—	—	9	9	9	—	14	14	14	—	—	—	—	—
21,20	26,20	—	14	—	—	—	—	11	11	—	10	14	14	14	—	—	—	—	—
26,50	37,50	—	18	—	—	—	—	—	—	—	14	14	14	14	18	—	—	—	—
—	—	—	16	—	—	—	—	—	—	—	16	16	16	16	—	—	—	—	—
—	—	—	22	—	—	—	—	—	—	—	—	—	—	22	22	—	—	—	—
—	—	—	18	—	—	—	—	—	—	—	18	18	18	18	—	—	—	—	—

ИНФОРМАЦИОННЫЕ ДАННЫЕ

1. РАЗРАБОТАН И ВНЕСЕН Министерством станкостроительной и инструментальной промышленности СССР

РАЗРАБОТЧИКИ

Д. И. Семенченко, канд. техн. наук; Г. А. Астафьева, канд. техн. наук; Н. И. Минаева; Н. А. Коптева

2. УТВЕРЖДЕН И ВВЕДЕН В ДЕЙСТВИЕ Постановлением Государственного комитета стандартов Совета Министров СССР от 03.09.71 № 1535

3. Срок проверки — 1998 г., периодичность проверки — 5 лет

4. Стандарт полностью соответствует международному стандарту ИСО 4231—87 и международному стандарту ИСО 2568—88 в части размеров плашек метрической резьбы

5. ВЗАМЕН ГОСТ 9740—62 и МН 5710-65 — МН 5714-65

6. ССЫЛОЧНЫЕ НОРМАТИВНО-ТЕХНИЧЕСКИЕ ДОКУМЕНТЫ

Обозначение НТД, на который дана ссылка	Номер пункта
ГОСТ 8.051—81	36.15
ГОСТ 1050—88	36.3
ГОСТ 2789—73	2.5
ГОСТ 5950—73	2.2; 36.12
ГОСТ 6357—81	Вводная часть, п. 2.12; 2.13; 3.1; 36.8
ГОСТ 8724—81	2.13; 3.1
ГОСТ 9013—59	36.11
ГОСТ 9378—75	36.14
ГОСТ 16093—81	2.12; 36.8
ГОСТ 17587—72	2.10
ГОСТ 18088—83	П. 2.14; 3.3; разд. 3
ГОСТ 19265—73	2.2
ГОСТ 23726—79	Заг
ГОСТ 24705—81	Вводная часть, приложение 4
ГОСТ 26706—83	36, 14

7. Ограничение срока действия снято Постановлением Госстандарта от 02.04.92 № 349

8. ПЕРЕИЗДАНИЕ (октябрь 1996 г.) с Изменениями № 1, 2, 3, 4, 5, утвержденными в январе 1974 г., марте 1981 г., декабре 1986 г., апреле 1990 г., апреле 1992 г. (ИУС 3—74, 6—81, 3—87, 7—90, 7—92)

Редактор *В.Н. Колысов*
Технический редактор *О.Н. Власова*
Корректор *А.С. Чернушова*

Изд. лиц. № 021007 от 10.08.95. Подписано в печать 23.12.96. Усл. печ. л. 3,72.
Уч.-изд. л. 3,76. Тираж 198 экз. С19. Зак. 4.

ИПК Издательство стандартов, 107076, Москва,
Колдезный пер., 14.
Отпечатано в ИПК Издательство стандартов