



ГОСУДАРСТВЕННЫЙ СТАНДАРТ
СОЮЗА ССР

ОСНОВНЫЕ НОРМЫ ВЗАИМОЗАМЕЯЕМОСТИ

ПЕРЕДАЧИ ЧЕРВЯЧНЫЕ
ЦИЛИНДРИЧЕСКИЕ
МЕЛКОМОДУЛЬНЫЕ

ДОПУСКИ

ГОСТ 9774—81
(СТ СЭВ 1913—79 и СТ СЭВ 1162—78)

Издание официальное

15 коп.

ГОСУДАРСТВЕННЫЙ КОМИТЕТ СССР ПО УПРАВЛЕНИЮ
КАЧЕСТВОМ ПРОДУКЦИИ И СТАНДАРТАМ
Москва



ГОСТ 9774-81, Основные нормы взаимозаменяемости. Передачи червячные цилиндрические мелкомодульные. Допуски
Basic requirements for interchangeability. Cylindrical small module worm pairs. Tolerances

Основные нормы взаимозаменяемости
**ПЕРЕДАЧИ ЧЕРВЯЧНЫЕ
 ЦИЛИНДРИЧЕСКИЕ МЕЛКОМОДУЛЬНЫЕ**

Допуски

Basic norms of interchangeability.
 Cylindrical small module worm pairs.
 Tolerances

ГОСТ

9774—81

(СТ СЭВ 1913—78
 и СТ СЭВ 1162—78)

Взамен

ГОСТ 9774—81

Постановлением Государственного комитета СССР по стандартам от 17 июня 1981 г. № 2973 срок введения установлен

с 01.01. 1982 г.

Несоблюдение стандарта преследуется по закону

Настоящий стандарт распространяется на мелко модульные цилиндрические червячные передачи и пары (поставляемые несобранными в передачу) с архимедовыми червяками *ZA*, эвольвентными червяками *ZI*, червяками с прямолинейным профилем витка *ZN1*, червяками с прямолинейным профилем впадины *ZN2*, червяками, образованными конусом *ZK1* и *ZK2*, с исходным червяком по ГОСТ 20184—81, межосевым углом, равным 90° , модулем от 0,1 до 1,0 мм (исключительно), делительным диаметром червяка до 30 мм, любым числом витков и делительным диаметром червячного колеса до 400 мм (при модуле, равном или менее 0,5 мм — до 200 мм).

Стандарт распространяется также на червячные передачи с перекрещивающимися осями, состоящие из цилиндрического червяка (по ГОСТ 20184—81) и цилиндрического прямо- или косозубого зубчатого колеса и соответственно рейки с исходным контуром по ГОСТ 9587—81 и нормами точности по ГОСТ 9178—81 и соответственно ГОСТ 13506—81.

Стандарт полностью соответствует СТ СЭВ 1913—79, а в части терминов и обозначений — СТ СЭВ 643—77 и СТ СЭВ 1162—78.

1. СТЕПЕНИ ТОЧНОСТИ И ВИДЫ СОПРЯЖЕНИЯ

1.1. Устанавливаются двенадцать степеней точности червячных передач, червячных пар, червяков и червячных колес, обозначае-

Издание официальное

Перепечатка воспрещена

★

Переиздание. Июль 1989 г.

© Издательство стандартов, 1990

мых в порядке убывания точности цифрами 1, 2, 3, 4, 5, 6, 7, 8, 9, 10, 11 и 12.

Примечание. Для степеней точности 1 и 2 допуски и предельные отклонения не приведены. Эти степени точности предусмотрены для будущего развития.

1.2. Для каждой степени точности червячных передач, червячных пар, червяков и червячных колес устанавливаются нормы: кинематической точности, плавности работы и контакта зубьев и витков.

Примечания:

1. Степень точности передачи или пары определяется по точности червяка, червячного колеса или монтажных размеров червячной передачи с наиболее низкими показателями.

2. Для нерабочих боковых поверхностей (сторон) зубьев червячного колеса и витков червяка, используемых в течение ограниченного времени при пониженных нагрузках, допускается снижение точности, но не более, чем на две степени.

1.3. Допускается комбинирование норм кинематической точности, норм плавности работы и норм контакта зубьев и витков для червячных передач, червячных пар, червяков и червячных колес разных степеней точности.

1.4. При комбинировании норм разных степеней точности нормы плавности работы червячных передач, червячных пар, червяков и червячных колес могут быть не более, чем на одну степень точнее или грубее норм кинематической точности; нормы контакта зубьев и витков могут назначаться по любым степеням более точным и не более чем на одну степень точности грубее норм плавности работы червячных передач.

1.5. Для передач с нерегулируемым и регулируемым расположением осей устанавливаются пять видов сопряжений червяка с червячным колесом в передаче D, E, F, G, H и четыре вида допуска $T_{\text{н}}$ на боковой зазор e, f, g, h. Обозначения даны в порядке убывания величины бокового зазора и допуска на него (см. чертеж).

Виды сопряжения червяка с червячным колесом в передаче в зависимости от степени точности по нормам плавности работы указаны в табл. 1.

Таблица 1

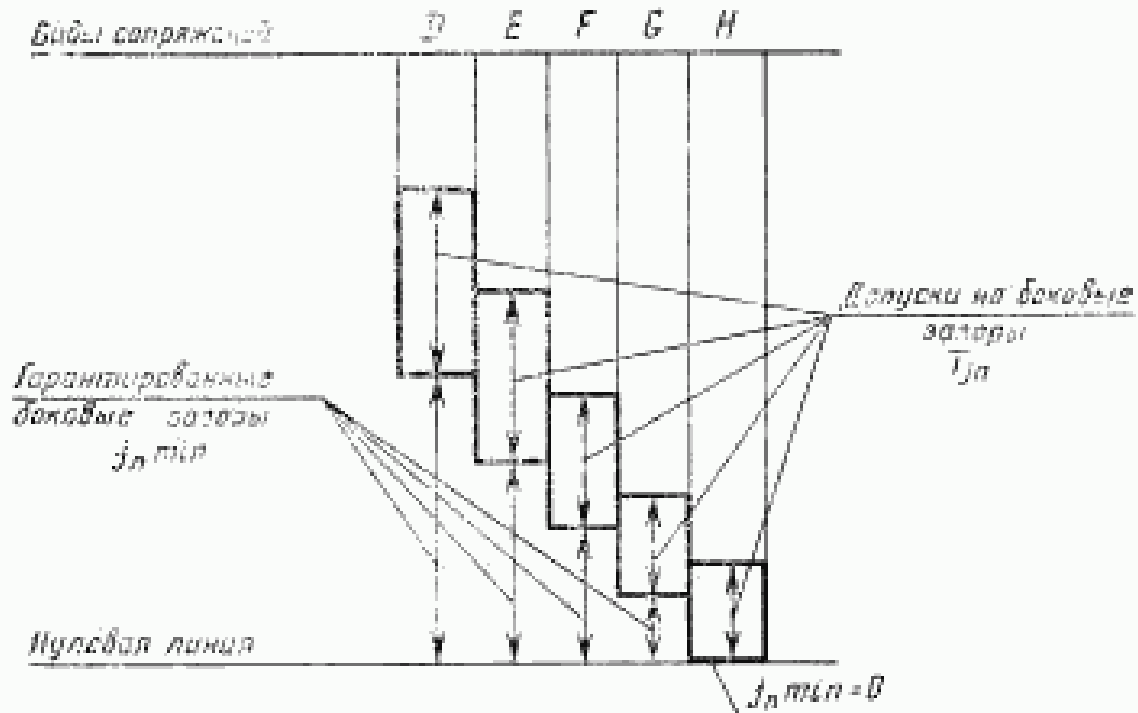
Вид сопряжения	D, E		F	G	H
	Модуль m , мм	От 0,1 до 0,5	Св. 0,5 до <1,0	От 0,1 до <1,0	
Степень точности по нормам плавности работы	3—10	3—12	3—10	3—8	3—7

Примечание. Видам допуска на боковой зазор соответствуют виды допуска на параметры сопряжения (см. табл. 13), которые определяют взаимное расположение поверхностей витка червяка. Числовые значения допуска на боковой зазор рассчитываются по формуле справочного приложения 3.

1.6. Видам сопряжения D и E соответствует вид допуска на боковой зазор e , а видам F, G, H — виды допусков i, g, h соответственно.

Соответствие между видом сопряжения червяка с червячным колесом в червячной передаче и видом допуска на боковой зазор допускается изменять.

Виды сопряжений и гарантированные боковые зазоры



1.7. Точность изготовления червячных передач, червячных пар, червячков, червячных колес задается степенью точности, а требования к боковому зазору — видом сопряжения по нормам бокового зазора.

Пример условного обозначения точности червячной передачи или пары со степенью точности 7 по всем нормам точности, с видом сопряжения G и соответствием между видом сопряжения и видом допуска на боковой зазор:

7—G ГОСТ 9774—81

1.8. При комбинировании норм разных степеней точности и изменении соответствия между видом сопряжения и видом допуска на боковой зазор точность червячной передачи, червячной пары, червяка и червячного колеса обозначается последовательным написанием трех цифр и двух букв.

Первая цифра обозначает степень по нормам кинематической точности, вторая — степень по нормам плавности работы, третья —

степень по нормам контакта зубьев и витков, первая из букв — вид сопряжения, вторая — вид допуска на боковой зазор.

Цифры между собой и от слитно пишущихся букв разделяются тире.

Пример условного обозначения точности червячной передачи со степенью 7 по нормам кинематической точности, со степенью 8 по нормам плавности работы, со степенью 8 по нормам контакта зубьев и витков, с видом сопряжения червяка и червячного колеса G , с видом допуска на боковой зазор f :

$$7-8-8-Gf \text{ ГОСТ } 9774-81$$

Примечание. В случае, когда на одну из норм не задается степень точности, взамен соответствующей цифры указывается буква N .

1.9. Условное обозначение точности червячной передачи с перекрещивающимися осями, состоящей из цилиндрического червяка и цилиндрического прямо- или косозубого зубчатого колеса, включает указание о точности червяка по настоящему стандарту и точности зубчатого колеса по ГОСТ 9178—81.

Пример условного обозначения точности передачи с перекрещивающимися осями, состоящей из червяка, со степенью точности 7 по всем нормам и цилиндрического зубчатого колеса со степенью точности 6 по всем нормам, с видом сопряжения элементов G и соответствием между видом сопряжения и видом допуска на боковой зазор:

$$\frac{7-G \text{ ГОСТ } 9774-81}{6-G \text{ ГОСТ } 9178-81}$$

1.10. Термины и обозначения, используемые в настоящем стандарте, соответствуют СТ СЭВ 643—77 и СТ СЭВ 1162—78 и приведены в справочном приложении 1.

2. НОРМЫ ТОЧНОСТИ

2.1. Показатели кинематической точности устанавливаются по табл. 2.

2.1.1. Если кинематическая точность червячного колеса относительно его рабочей оси (см. п. 2.9) соответствует требованиям настоящего стандарта и требование селективной сборки не выдвигается, кинематическую точность червячных передач допускается не контролировать.

2.1.2. При соответствии кинематической точности окончательно собранной червячной передачи требованиям настоящего стандарта, контроль кинематической точности червячного колеса не является необходимым.

2.2. Показатели плавности работы устанавливаются по табл. 3.

Таблица 2

Показатели кинематической точности

Контролируемый объект	Показатель точности или комплекс	Степень точности									
		3	4	5	6	7	8	9	10	11	12
Червячное колесо	F'_{ir}	×	×	×	×	×	×	—	—	—	—
	F_{pr} и F_{pkr}	×	×	×	×	—	—	—	—	—	—
	F_{pr}	—	—	—	—	×	×	—	—	—	—
	F_{cr} и F_{cr}	×	×	×	×	×	×	—	—	—	—
	F_{cr} и F'_{ir}	—	—	×	×	×	×	—	—	—	—
	F'_{ir}	—	—	—	—	—	—	×	×	×	×
	F_{rr}	—	—	—	—	—	—	×	×	×	×
Червячная пара и передача	F'_{ior}	×	×	×	×	×	×	—	—	—	—

2.2.1. Если точность червяка и червячного колеса по нормам плавности соответствует требованиям настоящего стандарта, плавность работы передач допускается не контролировать.

2.2.2. При соответствии плавности работы червячной передачи требованиям настоящего стандарта контроль плавности работы червячного колеса и червяка не является необходимым.

2.2.3. Взамен отклонения шага f_{pr} в качестве показателя плавности работы червячного колеса может применяться разность шагов V_{pr} (см. примечание 2 к табл. 6).

2.3. Показатели контакта зубьев и витков устанавливаются по табл. 4.

2.3.1. При соответствии точности передачи по показателю f'_{ior} суммарное пятно контакта допускается не контролировать.

2.3.2. Для червячных передач, регулируемых не по всем трем элементам (межосевому расстоянию, межосевому углу передачи и смещению средней плоскости), червячное колесо (в обработке) и передача должны контролироваться по нерегулируемому параметру.

2.3.3. В тех случаях, когда предусматриваются специальные требования к форме и расположению пятна контакта или к способам его обнаружения, показатели и нормы, определяющие контакт зубьев червячного колеса и витков червяка в передаче, устанавливаются независимо от указанных в табл. 8 и 9.

Таблица 3

Показатели плавности работы

Контролируемый объект	Показатель точности или комплекс	Степень точности									
		3	4	5	6	7	8	9	10	11	12
Червяк	f_{hgr} и f_{fr}	×	×	×	×	—	—	—	—	—	—
	f_{hr} и f_{hkr}	×	×	×	×	—	—	—	—	—	—
	$f_{\text{pkr}}, f_{\text{pkrk}}, f_{\text{tir}}$ и f_{tr}	×	×	×	×	×	—	—	—	—	—
	$f_{\text{pgr}}, f_{\text{tir}}$ и f_{tr}	—	—	—	—	—	×	×	×	×	×
Червячное колесо	f'_{tr}	×	×	×	×	×	×	—	—	—	—
	f''_{tr}	—	—	×	×	×	×	×	×	×	×
	f_{ptr} и f_{tgr}	×	×	×	×	×	×	—	—	—	—
	f_{ptr}	—	—	—	—	—	—	×	×	×	×
Червячная пара и передача	f'_{tot}	×	×	×	×	×	×	—	—	—	—

Таблица 4

Показатели контакта зубьев и витков

Контролируемый объект	Показатель точности или комплекс	Степень точности									
		3	4	5	6	7	8	9	10	11	12
Червячное колесо (передачи с нерегулируемым расположением элементов)	$f_{\text{hgr}}, f_{\text{hkr}}$ и f_{hgr}	×	×	×	×	×	×	×	×	×	×

Продолжение табл. 4

Контролируемый объект	Показатель точности или комплекса	Степень точности									
		3	4	5	6	7	8	9	10	11	12
Передача с нерегулируемым расположением элементов	f_{gr} , f_{gr} и f_{gr}	×	×	×	×	×	×	×	×	×	×
	суммарное пятно контакта	×	×	×	×	×	×	×	×	×	×
Передача и пара с регулируемым расположением элементов	суммарное пятно контакта	×	×	×	×	×	×	×	×	×	×

2.3.4. В зависимости от эксплуатационных условий работы передачи разрешается не предъявлять требований к пятну контакта.

2.4. Для передач с перекрещивающимися осями, составленными из червяка и цилиндрического прямо- или косозубого зубчатого колеса, устанавливаются показатели:

по нормам кинематической точности (по табл. 2) для червячной передачи и червячной пары;

по нормам плавности работы (по табл. 3) для червячной передачи, червячной пары и червяка;

по нормам контакта зубьев и витков (табл. 4) — требования к показателю f_{gr} , за исключением передач, составленных из червяка и цилиндрического прямозубого колеса.

Показатели точности цилиндрического прямо- или косозубого зубчатого колеса должны устанавливаться по ГОСТ 9178—81.

2.5. Допуски и предельные отклонения по нормам кинематической точности, нормам плавности работы и нормам контакта зубьев и витков для различных степеней точности червяков, червячных колес, червячных пар и червячных передач устанавливаются по табл. 5—9.

Примечание. Зависимости допусков и предельных отклонений от геометрических параметров червяков и червячных колес и их взаимосвязь, принятые в настоящем стандарте, приведены в справочных приложениях 2 и 3.

2.6. Нормы кинематической точности, кроме F_r и F_i' , и нормы плавности работы, кроме f_i' в зависимости от условий работы червяка и червячного колеса по правым и левым профилям допускаются назначать из разных степеней точности.

2.7. Комплексы показателей точности в соответствии с п. 2.1—2.3 и показатели, обеспечивающие гарантированный боковой зазор согласно п. 3.2, устанавливаются изготовителем. Каждый уста-

новленный комплекс показателей, используемый при приемке червячных передач, червячных пар, червяков и червячных колес, является равноправным с другими.

При сравнительной (например, расчетной) оценке влияния точности передач на эксплуатационные качества для всех видов передач, предпочтительными являются функциональные показатели F'_{tot} и f'_{tot} и суммарное пятно контакта.

2.8. Непосредственный контроль червячных передач, червячных пар, червяков и червячных колес по всем показателям установленного комплекса не является обязательным, если изготовитель существующей у него системой контроля точности производства гарантирует выполнение соответствующих требований настоящего стандарта.

2.9. Точностные требования установлены настоящим стандартом для червячных передач, червяков и червячных колес, находящихся на рабочих осях.

В чертежах червяков и червячных колес допускается устанавливать требования по настоящему стандарту к точности относительно другой оси (например, оси отверстия под вал), которая может не совпадать с рабочей осью. В этом случае величины, характеризующие точность передачи, могут отличаться от нормируемых настоящим стандартом.

Погрешности, вносимые при использовании в качестве измерительной базы поверхностей, имеющих неточности формы и расположения, относительно рабочей оси, должны быть учтены при установлении точности передач или компенсированы введением производственного допуска.

2.10. Для червячных передач с углом профиля исходного червяка α , не равным 20° , допуск на радиальное биение витка червяка f_r , допуск на колебание измерительного межосевого расстояния на одном зубе f'_r , а также предельные отклонения межосевого расстояния $\pm f_a$ должны быть умножены на коэффициент, равный отношению

$$\frac{\sin 20^\circ}{\sin \alpha}$$

Таблица 5

Нормы кинематической точности (показатели F'_I , F_r , F_g , F_{pg} , F'_{pg} , F'_I)

Обозначение точности	Обозначение	Модуль m , мм	Делительный диаметр d_1 , мм										
			До 12	Св. 12 до 20	Св. 20 до 32	Св. 32 до 50	Св. 50 до 80	Св. 80 до 125	Св. 125 до 200	Св. 200 до 315	Св. 315 до 400		
3	F'_I	От 0,1 до <1,0	$F_p + f_{pg}$ (см. примечание 2)										
	F_r	От 0,1 до 0,5	2	3	4	4	4	5	6	6	6	—	—
		Св. 0,5 до <1,0	4	4	4	5	6	6	6	8	9	9	9
	F_g	От 0,1 до <1,0	2	2	2	2	3	4	5	6	7	7	7
	F_p	От 0,1 до <1,0	4	4	5	6	6	8	8	10	10	11	11
	F'_{pg} **	От 0,1 до <1,0	3	4	4	5	6	6	8	8	9	10	10
4	F'_I	От 0,1 до <1,0	$F_p + f_{pg}$ (см. примечание 2)										
	F_r	От 0,1 до 0,5	4	5	6	7	8	9	9	10	10	—	—
		Св. 0,5 до <1,0	6	6	7	8	9	10	10	12	14	14	15

Продолжение табл. 5

Ступень точности	Обозначение	Модуль m , мм	Делительный диаметр d , мм									
			До 12	Св. 12 до 20	Св. 20 до 32	Св. 32 до 50	Св. 50 до 80	Св. 80 до 115	Св. 125 до 200	Св. 200 до 315	Св. 315 до 400*	
4	F_e	От 0,1 до <1,0	3	3	3	3	4	6	8	10	12	
	F_p	От 0,1 до <1,0	6	7	8	9	10	12	14	16	18	
	F_{pk}^{**}	От 0,1 до <1,0	5	6	7	8	9	10	12	14	16	
	F'_1	От 0,1 до <1,0	$F_p + f_{p\alpha}$ (см. примечание 2)									
F_r	От 0,1 до 0,5											
5	F'_1	Св. 0,5 до <1,0	7	8	9	10	12	14	16	19	22	
	F_e	От 0,1 до 0,5	11	12	13	15	17	19	22	28	32	
	F'_1	Св. 0,5 до <1,0	14	15	16	17	19	21	24	28	32	
	F_e	От 0,1 до <1,0	4	4	4	5	7	9	12	16	18	

Продолжение табл. 5

Стандарт	Обозначение	Модуль m , мм	Делительный диаметр d_n , мм									
			Др 12	Св. 12 до 20	Св. 20 до 32	Св. 32 до 50	Св. 50 до 80	Св. 80 до 125	Св. 125 до 200	Св. 200 до 250*	Св. 250 до 400*	
5	F_p	От 0,1 до <1,0	10	11	12	14	16	19	22	25	30	
	F_{pA}^{**}	От 0,1 до <1,0	7	10	11	12	14	16	19	22	25	30
	F'_i	От 0,1 до <1,0										25
6	F_r	От 0,1 до 0,5	11	12	14	16	19	22	26	30	35	—
		Св. 0,5 до <1,0	15	16	18	20	22	25	30	35	40	50
	F'_i	От 0,1 до 0,5	17	19	21	24	26	30	34	40	45	—
		Св. 0,5 до <1,0	22	24	26	28	30	34	38	42	48	58
	F_c	От 0,1 до <1,0	5	5	6	8	11	15	20	26	35	45
	F_p	От 0,1 до <1,0	16	17	19	22	25	30	36	42	50	60
												70

 $F_p + F_{pA}^{**}$ (см. примечание 2)

Продолжение табл. 5

Точность	Обозначение	Модуль m , мм	Делительный диаметр d_f , мм												
			До 12	Св. 12 до 20	Св. 20 до 32	Св. 32 до 50	Св. 50 до 80	Св. 80 до 125	Св. 125 до 200	Св. 200 до 315	Св. 315 до 400*				
6	F_{pk}^{**}	От 0,1 до <1,0	11	16	17	19	22	25	30	35	40				
	F'_i	От 0,1 до <1,0	$F_p + f_{ps}$ (см. примечание 2)												
	F_r	От 0,1 до 0,5	16	18	20	22	26	30	36	42	48	50			
		Св. 0,5 до <1,0	21	22	24	26	30	36	42	48	50				
		От 0,1 до 0,5	24	26	30	34	38	42	48	55	63	70			
		Св. 0,5 до <1,0	30	32	34	38	42	48	55	63	70				
7	F'_i	От 0,1 до <1,0	6	7	9	11	15	21	28	36	40				
	F_e	От 0,1 до <1,0													
	F_p	От 0,1 до <1,0	22	24	26	30	35	42	50	56	63				
8	F'_i	От 0,1 до <1,0	$F_p + f_{ps}$ (см. примечание 2)												

Продолжение табл. 5

Степень точности	Обозначение	Модуль m , мм	Делительный диаметр d , мм												
			До 12	Св. 12 до 20	Св. 20 до 32	Св. 32 до 50	Св. 50 до 80	Св. 80 до 125	Св. 125 до 200	Св. 200 до 315	Св. 315 до 400*				
8	F _r	От 0,1 до 0,5	19	12	25	28	32	38	45	53	60	70	80	—	—
		Св. 0,5 до <1,0	25	28	30	34	38	45	53	60	70	80	—	—	—
	F _r ⁺	От 0,1 до 0,5	30	34	38	42	45	53	60	70	80	—	—	—	—
		Св. 0,5 до <1,0	38	40	45	48	53	60	70	80	—	—	—	—	—
	F _e	От 0,1 до <1,0	7	9	11	14	20	26	35	45	50	60	80	—	—
		От 0,1 до ≤1,0	32	34	38	42	50	60	70	80	—	—	—	—	—
9	F _r	От 0,1 до 0,5	24	26	30	36	42	48	55	63	75	85	100	—	—
		Св. 0,5 до <1,0	34	36	40	45	50	55	63	75	85	100	—	—	
	F _r ⁺	От 0,1 до 0,5	38	42	45	50	55	63	75	85	100	—	—	—	—
		От 0,5 до <1,0	48	50	55	60	67	75	85	100	—	—	—	—	

Продолжение табл. 5

Ступень точности	Обозначение	Модуль m , мм	Делительный диаметр d_n , мм									
			До 12	Св. 12 до 20	Св. 20 до 32	Св. 32 до 50	Св. 50 до 80	Св. 80 до 125	Св. 125 до 200	Св. 200 до 315*	Св. 315 до 400*	
10	F_r	От 0,1 до 0,5	30	34	38	45	53	60	70	70	—	—
		Св. 0,5 до <1,0	42	45	50	55	60	70	80	80	95	110
	F_r^*	От 0,1 до 0,5	48	53	60	63	70	80	95	95	—	—
		Св. 0,5 до <1,0	60	63	70	75	85	95	110	110	125	150
11	F_r	Св. 0,5 до <1,0	50	55	63	70	80	90	105	105	120	140
		Св. 0,5 до <1,0	75	80	85	95	105	120	140	140	160	180
	F_r^*	Св. 0,5 до <1,0	63	70	75	85	95	110	130	130	150	180
		Св. 0,5 до <1,0	95	100	110	120	130	150	170	170	200	240

* Числовые значения допусков относятся к червячным колесам с модулями свыше 0,5 мм.

** Все допуски, кроме F_{pk} , назначаются в зависимости от диаметра делительной окружности, а допуск F_{pk} назначается в зависимости от длины дуги делительной окружности червячного колеса (см. примечание 5). Приведенные в таблице диапазоны делительных диаметров для допуска F_{pk} принимаются как длины дуг.

Примечания:

1. Принятые обозначения:

F'_1 — допуск на кинематическую погрешность червячного колеса;

F_r — допуск на радиальное биение зубчатого венца червячного колеса;

F_f — допуск на погрешность обката червячного колеса;

F'_2 — допуск на колебание измерительного межосевого расстояния за оборот червячного колеса;

F_p — допуск на накопленную погрешность шага червячного колеса;

F_{pk} — допуск на накопленную погрешность k шагов червячного колеса.

2. Для определения F'_1 принимают F_p по табл. 5 и f_{t2} по табл. 6.

Допускается нормировать кинематическую погрешность червячного колеса на k шагов — F'_{1k} , величина которой определяется по формуле: $F'_{1k} = F_{pk} + f_{t2}$;

F_{pk} — принимается по табл. 5.

3. Допуск на кинематическую погрешность червячной передачи $F'_{10} = F'_1 + f'_{10}$, т. е. равен сумме допусков на кинематическую погрешность червячного колеса и местную кинематическую погрешность передачи.

4. При комбинировании норм кинематической точности и плавности работы из разных степеней точности допуск на колебание измерительного межосевого расстояния за оборот червячного колеса определяют по формуле $[F'_1]_{\text{comb}} =$

$= [F'_1 - f'_1]_F + [f'_1]_f$, где допуски, входящие в первое слагаемое (с индексом F) принимаются по степени для норм кинематической точности, а допуск, входящий во второе слагаемое (с индексом f) принимается по степени для норм плавности работы.

5. При отсутствии специальных требований допуск F_{pk} назначается для длины дуги делительной окружности червячного колеса, соответствующей $1/6$ части числа зубьев червячного колеса (или дуги, соответствующей ближайшему большему целому числу зубьев).

6. Допускается, чтобы одна из величин, входящих в комплекс показателей кинематической точности, превосходила предельное значение, если суммарное влияние обеих величин не превышает F'_1 .

Нормы плавности работы червячного колеса
(показатели f'_{i1} , f_{pt} , f_{fz} , f'_i)

Обозначение	Модуль m , мм	Степень точности									
		3	4	5	6	7	8	9	10	11	12
		мкм									
f'_{i1}	От 0,1 до 0,5	4	6	9	14	20	26	—	—	—	—
	Св. 0,5 до <1,0	5	7	10	16	22	30	—	—	—	—
f_{pt}	От 0,1 до 0,5	± 3	± 4	± 6	± 8	± 11	± 16	± 22	± 32	—	—
	Св. 0,5 до <1,0	± 3	± 4	± 6	± 9	± 13	± 18	± 25	± 34	± 48	± 70
f_{fz}	От 0,1 до 0,5	2	3	5	7	9	11	—	—	—	—
	Св. 0,5 до <1,0	3	4	6	8	10	13	—	—	—	—
f'_i	От 0,1 до 0,5	—	—	7	9	13	17	22	28	—	—
	Св. 0,5 до <1,0	—	—	9	12	17	22	28	35	45	56

Примечания:

1. Принятые обозначения:

f'_{i1} — допуск на местную кинематическую погрешность червячного колеса;
 $\pm f_{pt}$ — предельные отклонения шага червячного колеса;

f_{fz} — допуск на погрешность профиля зуба червячного колеса;

f'_i — допуск на колебание измерительного межосевого расстояния на одном зубе.

2. При установлении допуска на разность любых шагов V_{pt} в пределах червячного колеса взамен предельных отклонений шага, его значение не должно превышать $1,6 f_{pt}$.

3. Допуск на местную кинематическую погрешность передачи f'_{i0} принимается равным $1,25 f'_{i1}$ колеса передачи.

4. При установлении допуска на среднюю величину местных кинематических погрешностей в пределах червячного колеса (циклическую погрешность) его значение не должно превышать $0,5 f'_{i1}$.

Таблица 7

Нормы плавности работы червяка
(показатели $f_{\text{вс}}$, $f_{\text{вг}}$, $f_{\text{вк}}$, $f_{\text{вп}}$, $f_{\text{вг}}$, $f_{\text{вк}}$, $f_{\text{вг}}$, $f_{\text{вк}}$)

Обозначение	Делительный диаметр червяка d_1 , мм	Модуль m , мм	Степень точности														
			3	4	5	6	7	8	9	10	11	12					
$f_{\text{вс}}$	до 18	От 0,1 до 0,5	1	2	3	5	—	—	—	—	—	—	—	—	—	—	—
	до 30	Св. 0,5 до <1,0	2	3	4	6	—	—	—	—	—	—	—	—	—	—	—
$f_{\text{вг}}$	до 18	От 0,1 до 0,5	2	3	5	8	—	—	—	—	—	—	—	—	—	—	—
	до 30	Св. 0,5 до <1,0	3	4	6	10	—	—	—	—	—	—	—	—	—	—	—
$f_{\text{вк}}$	до 18	От 0,1 до 0,5	4	6	10	16	—	—	—	—	—	—	—	—	—	—	—
	до 30	Св. 0,5 до <1,0	5	8	12	20	—	—	—	—	—	—	—	—	—	—	—
$f_{\text{вп}}$	до 18	От 0,1 до 0,5	±1	±2	±3	±5	±8	±12	±20	±32	—	—	—	—	—	—	—
	до 30	Св. 0,5 до <1,0	±2	±3	±4	±6	±10	±16	±25	±40	±63	±100	—	—	—	—	—

Продолжение табл. 7

Обозначение	Дополнительный диаметр червяка d_{11} , мм	Модуль m , мм	Степень точности													
			3	4	5	6	7	8	9	10	11	12				
$f_{\text{рек}}$	до 18	От 0,1 до 0,5	2	4	6	10	16	—	—	—	—	—	—	—	—	—
	до 30	Св. 0,5 до <1,0	3	5	8	12	20	—	—	—	—	—	—	—	—	—
f_{H1}	до 18	От 0,1 до 0,5	2	3	5	8	12	20	30	50	—	—	—	—	—	—
	до 30	Св. 0,5 до <1,0	3	4	6	10	16	25	40	63	100	160	—	—	—	—
f_r	до 10	—	3	5	7	11	15	20	—	—	—	—	—	—	—	—
	Св. 10 до 18	От 0,1 до <1,0	3	5	7	11	16	20	25	32	40	50	—	—	—	—
	Св. 18 до 30	—	3	5	8	12	17	21	26	34	42	53	—	—	—	—

Примечание. Принятые обозначения:

$f_{\text{вк}}$ — допуск на погрешность винтовой поверхности витка червяка;

$f_{\text{д}}$ — допуск на погрешность винтовой линии в пределах оборота червяка;

$f_{\text{нк}}$ — допуск на погрешность винтовой линии на длине нарезанной части червяка;

$\pm f_{\text{рх}}$ — предельные отклонения осевого шага;

$f_{\text{рвк}}$ — допуск на накопленную погрешность k шагов червяка;

f_{H1} — допуск на погрешность профиля витка;

f_r — допуск на радиальное биение витка.

Таблица 8
 Нормы контакта зубьев и витков (показатели $f_{\text{вг}}$, $f_{\text{хг}}$)

Степень точности	Обозначения	Межосевое расстояние $a_{\text{вг}}$, мм							
		До 12	Св. 12 до 20	Св. 20 до 32	Св. 32 до 50	Св. 50 до 80	Св. 80 до 125	Св. 125 до 180	Св. 180
		мм							
3	$f_{\text{в}}$	± 3	± 4	± 4	± 5	± 6	± 7	± 8	± 9
4 и 5		± 4	± 5	± 6	± 8	± 9	± 11	± 12	± 14
6		± 8	± 9	± 11	± 14	± 16	± 18	± 20	± 22
7		± 11	± 14	± 16	± 20	± 22	± 28	± 30	± 35
8		± 18	± 22	± 25	± 32	± 35	± 45	± 50	± 55
9		± 30	± 36	± 40	± 50	± 60	± 70	± 80	± 90
10		± 45	± 55	± 63	± 80	± 90	± 110	± 120	± 140
11 и 12		± 75	± 90	± 105	± 125	± 150	± 175	± 200	± 230
3	$f_{\text{х}}$	± 2	± 3	± 3	± 4	± 5	± 6	± 7	± 8
4 и 5		± 3	± 4	± 5	± 6	± 7	± 9	± 10	± 12
6		± 6	± 7	± 9	± 11	± 13	± 14	± 16	± 18
7		± 9	± 12	± 13	± 16	± 18	± 22	± 24	± 28
8		± 14	± 18	± 20	± 26	± 28	± 36	± 40	± 45
9		± 24	± 28	± 32	± 40	± 48	± 56	± 63	± 71
10		± 36	± 45	± 50	± 63	± 71	± 90	± 95	± 112
11 и 12		± 60	± 71	± 85	± 100	± 120	± 140	± 160	± 180

Примечания:

1. Принятые обозначения:

$\pm f_{\text{в}}$ — предельные отклонения межосевого расстояния червячной передачи;
 $\pm f_{\text{х}}$ — предельные смещения средней плоскости червячного колеса в передаче.

2. Предельное отклонение межосевого расстояния в обработке — $f_{\text{вс}}$ и предельное смещение средней плоскости червячного колеса в обработке — $f_{\text{хс}}$ для червячных передач с нерегулируемым расположением элементов не должны превышать $0,75 f_{\text{в}}$ и $0,75 f_{\text{х}}$ соответственно.

Нормы контакта зубьев и витков
(показатель f_{2r} ; суммарное пятно контакта)

Обозначение	Ширина зубчатого венца $b_{\text{ш}}^*$ мм	Суммарное пятно контакта	Степень точности									
			3	4	5	6	7	8	9	10	11	12
			мкм									
f_{2r}	До 10	—	± 2	± 2	± 3	± 4	± 5	± 7	± 9	± 12	± 18	± 25
	Св. 10 до 20	—	± 2	± 3	± 3	± 4	± 5	± 8	± 11	± 15	± 22	± 30
—	—	По высоте зуба не менее	%									
—	—		55	50	40	—						
—	—	По длине зуба не менее	75	70	50	—						

Примечания:

1. Принятое обозначение:
 $\pm f_{2r}$ — предельные отклонения межосевого угла червячной передачи.
2. Предельное отклонение межосевого угла в обработке f_{2r} не должно превышать $0,75 f_{2r}$.
3. Если не указаны специальные требования по нагрузке (торможению) червячной передачи, пятно контакта устанавливают при легком торможении, обеспечивающем непрерывный контакт зубьев и витков.
4. При контроле с измерительным червяком размеры суммарного пятна контакта должны быть соответственно увеличены по сравнению с указанными в табл. 9.
5. Дополнительные указания о требованиях к суммарному пятну контакта см. пп. 2.3.1--2.3.4.

3. НОРМЫ БОКОВОГО ЗАЗОРА

3.1. Величины гарантированного бокового зазора $j_{\text{лпmin}}$ для различных видов сопряжений устанавливаются независимо от степени точности червячных передач, червяков и червячных колес и их комбинирования по табл. 10.

3.2. Показателями, обеспечивающими гарантированный боковой зазор, являются:

для червячных передач:

с нерегулируемым расположением осей E_{22}^{\pm} (табл. 11 и 12) и T_2^{\pm} (табл. 13);

с регулируемым расположением осей — $j_{\text{лпmin}}$ (табл. 10);

для передач, состоящих из цилиндрического червяка и цилиндрического прямо- или косозубого зубчатого колеса:

с нерегулируемым расположением осей для цилиндрических червяков $E_{\frac{13}{22}}^-$ (табл. 11 и 12) и $T_{\frac{13}{22}}^-$ (табл. 13) по видам сопряжения от D до H для цилиндрических прямо- или косозубых зубчатых колес — по виду сопряжения H, согласно следующим данным:

для цилиндрического червяка по настоящему стандарту	D	E	F	G	H
для цилиндрического зубчатого колеса по ГОСТ 9178—81	H				
для передач, согласно табл. 10, состоящих из цилиндрического червяка и цилиндрического прямого или косозубого зубчатого колеса*	D	D	E	F	H

* Гарантированные боковые зазоры при этом получают увеличенными примерно на 15% по отношению к установленным для червячной пары в табл. 10 настоящего стандарта.

с регулируемым расположением осей — $j_{\text{мин}}$ (табл. 10).

3.3. Наименьшее отклонение толщины витка по хорде $E_{\frac{13}{22}}^-$ устанавливается по табл. 11 (слагаемое I) в зависимости от вида сопряжения и межосевого расстояния и по табл. 12 (слагаемое II) в зависимости от степени точности по нормам плавности, модуля и межосевого расстояния.

Примечание. Для передач с регулируемым расположением осей наименьшее отклонение толщины витка по хорде может назначаться по любому установленному (см. п. 1.5) виду сопряжения.

3.4. Для передач, к которым предъявляются специальные требования, и для передач, состоящих из цилиндрического червяка и цилиндрического прямо- или косозубого зубчатого колеса, изготавливаемого полнопрофильным инструментом, нормы бокового зазора допускается изменять.

3.5. При контроле размера по роликам наименьшее отклонение размера по роликам $E_{\frac{13}{22}}^-$ и допуск $T_{\frac{13}{22}}^-$ определяют пересчетом величин $E_{\frac{13}{22}}^-$ и $T_{\frac{13}{22}}^-$ по формулам:

наименьшее отклонение размера по роликам

$$E_{\text{на}} = \frac{E_{\frac{13}{22}}^-}{\text{tg } \alpha} + 0,7f_r;$$

допуск на размер по роликам

$$T_{\text{на}} = \frac{T_{\frac{13}{22}}^-}{\text{tg } \alpha} - 1,4f_r.$$

Для червяков ZI, ZN1, ZN2, ZK1 и ZK2 угол профиля $\alpha = 20^\circ$.

Для червяков ZA $\sin \alpha = \sin 20^\circ \cos \gamma$, где

$\gamma = \arctg \frac{z_1}{q}$ — делительный угол подъема;

z_1 — число витков;

q — коэффициент диаметра червяка.

Нормы бокового зазора (показатель j_{min})

Вид сопряжения	Межосевое расстояние a_{op} , мм							
	До 12	Св. 12 до 20	Св. 20 до 32	Св. 32 до 50	Св. 50 до 80	Св. 80 до 125	Св. 125 до 180	Св. 180
	мкм							
H	0	0	0	0	0	0	0	0
G	6	8	9	11	13	15	18	20
F	9	11	13	16	19	22	25	29
E	15	18	21	25	30	35	40	46
D	22	27	33	39	46	54	63	72

Примечание. Принятое обозначение j_{min} — гарантированный боковой зазор.

Таблица 11

Нормы бокового зазора (показатель E_{gs}^- , слагаемое I)

Вид сопряжения	Межосевое расстояние a_{op} , мм							
	До 12	Св. 12 до 20	Св. 20 до 32	Св. 32 до 50	Св. 50 до 80	Св. 80 до 125	Св. 125 до 180	Св. 180
	мкм							
H	0	0	0	0	0	0	0	0
G	6	8	10	12	14	16	19	21
F	10	12	14	17	20	24	26	30
E	16	19	22	26	32	38	42	48
D	24	28	34	40	48	56	67	75

Примечания:

1. Принятое обозначение:

E_{gs}^- — наименьшее отклонение толщины витка по хорде (слагаемое I).

2. Наименьшее отклонение толщины витка по хорде E_{gs}^- берется как сумма двух слагаемых I и II, определяемых по табл. 11 и 12 соответственно.

3. Наименьшее отклонение толщины витка по хорде по табл. 11 и 12 обеспечивает получение гарантированного бокового зазора в собранной передаче, в случае равенства номинальной толщины витка червяка и толщины витка заточенного инструмента, обрабатывающего зубья червячного колеса.

При отличии этих толщин наименьшее утонение витка по хорде должно быть увеличено на величину уменьшения толщины витков заточенного инструмента.

Таблица 12

Нормы бокового зазора
(показатель $E_{\beta 2}$, слагаемое II)

Средняя тол- щина по нор- мам плавнос- ти	Модуль m , мм	Межосевое расстояние a_w , мм							
		До 12	Св. 12 до 20	Св. 20 до 32	Св. 32 до 50	Св. 50 до 80	Св. 80 до 125	Св. 125 до 180	Св. 180
		мкм							
3	От 0,1 до 0,5	5	6	6	7	8	9	—	—
	Св. 0,5 до <1,0	6	6	7	7	8	9	10	11
4	От 0,1 до 0,5	8	8	9	10	12	13	—	—
	Св. 0,5 до <1,0	9	10	10	11	13	14	15	16
5	От 0,1 до 0,5	11	11	12	12	14	15	—	—
	Св. 0,5 до <1,0	13	14	14	15	16	17	18	19
6	От 0,1 до 0,5	18	18	19	21	22	24	—	—
	Св. 0,5 до <1,0	20	21	22	24	25	26	28	30
7	От 0,1 до 0,5	28	30	30	32	34	36	—	—
	Св. 0,5 до <1,0	34	35	36	38	40	42	45	48
8	От 0,1 до 0,5	42	45	45	50	53	60	—	—
	Св. 0,5 до <1,0	53	55	56	60	63	67	70	75
9	От 0,1 до 0,5	70	70	75	80	85	95	—	—
	Св. 0,5 до <1,0	85	90	90	95	100	105	110	120
10	От 0,1 до 0,5	110	112	120	130	140	150	—	—
	Св. 0,5 до <1,0	130	140	140	150	160	170	180	190
11	Св. 0,5 до <1,0	210	220	224	236	250	265	280	300
12	Св. 0,5 до <1,0	315	320	335	340	350	360	375	400

Примечание. Принятое обозначение:

$E_{\beta 2}$ — наименьшее отклонение толщины витка по хорде (слагаемое II).

Нормы бокового зазора
(T_g — допуск на толщину витка по хорде)

мм

Вид сопряжения	Вид допуска бокового зазора*	Допуск на радиальное биение витка f_r										
		До 6	Св. 6 до 8	Св. 8 до 10	Св. 10 до 12	Св. 12 до 16	Св. 16 до 20	Св. 20 до 25	Св. 25 до 32	Св. 32 до 40	Св. 40 до 50	Св. 50
H	h	10	12	13	15	17	20	24	28	34	40	50
G	g	12	13	15	16	20	22	25	30	36	45	53
F	f	13	15	16	18	22	25	30	36	40	50	60
E, D	e	15	16	18	22	25	30	32	38	45	55	65

* Вид допуска бокового зазора используется при изменении соответствия между видом сопряжения и видом допуска (см. п. 1.6 и п. 1.8).

Примечание. Величины f_r принимаются в соответствии с нормой плавности работы по табл. 7.

Примеры пользования таблицами настоящего стандарта приведены в таблице справочного приложения 4.

ПРИЛОЖЕНИЕ 1 Справочное

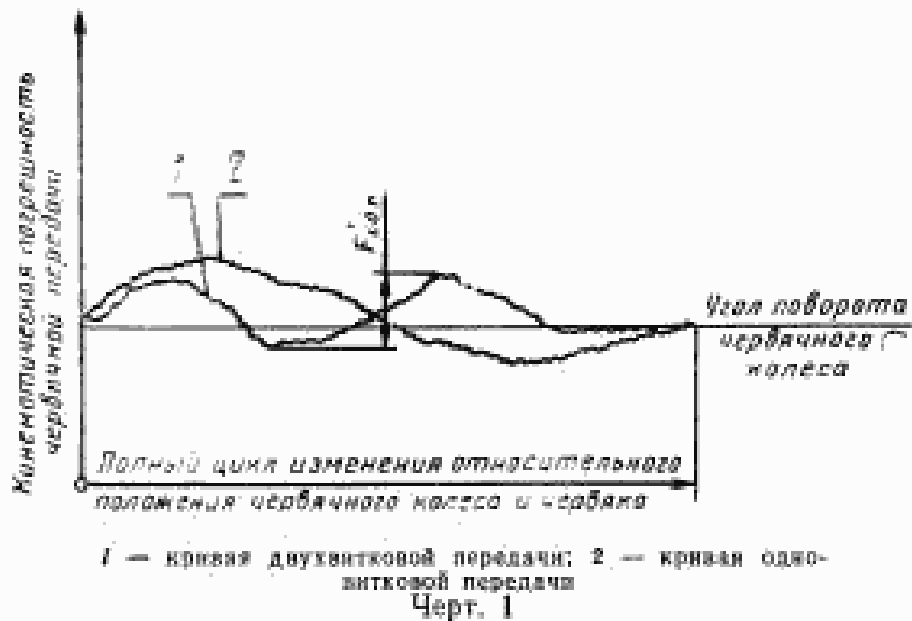
ПОЯСНЕНИЯ ТЕРМИНОВ, ОБОЗНАЧЕНИЙ И ОПРЕДЕЛЕНИЙ

1. Кинематическая погрешность червячной передачи.
Разность между действительным и номинальным углами поворота червячного колеса при однопрофильном зацеплении с парным червяком в собранной передаче.

Примечание. Выражается в линейных величинах длиной дуги делительной окружности червячного колеса.

1.1. Наибольшая кинематическая погрешность червячной передачи F'_{tot} .

Наибольшая алгебраическая разность значений кинематической погрешности червячной передачи за полный цикл изменения относительного положения червячного колеса и червяка (т. е. в пределах числа оборотов червячного колеса, равного частному от деления числа витков червяка на общий наибольший делитель числа зубьев червячного колеса и числа витков червяка) (черт. 1).



1.2. Допуски на кинематическую (наибольшую погрешность червячной передачи) F'_{10} .

2. Кинематическая погрешность червячного колеса.

Разность между действительным и номинальным углами поворота червячного колеса на его рабочей оси, ведомого измерительным червяком при номинальном взаимном расположении осей вращения червячного колеса и червяка. Выражается в линейных величинах длиной дуги делительной окружности червячного колеса.

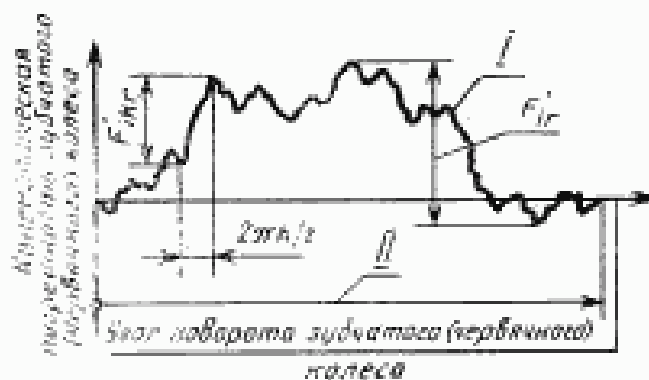
Примечания:

1. Под рабочей осью червячного колеса понимается ось, вокруг которой оно вращается в передаче.

2. Измерительный червяк рекомендуется выполнять по настоящему стандарту по всем элементам на две степени точнее червяка контролируемой червячной пары.

2.1. Наибольшая кинематическая погрешность червячного колеса F'_{1r} .

Наибольшая алгебраическая разность значений кинематической погрешности червячного колеса в пределах его полного оборота (черт. 2).



2.2. Допуск на кинематическую погрешность червячного колеса F'_i .

3. Кинематическая погрешность червячного колеса на k шагах F'_{ikr} .

Разность между действительным и номинальным углами поворота червячного колеса (на рассматриваемом числе зубьев k) на его рабочей оси, ведомого измерительным червяком, при номинальном взаимном положении осей вращения червячного колеса и измерительного червяка.

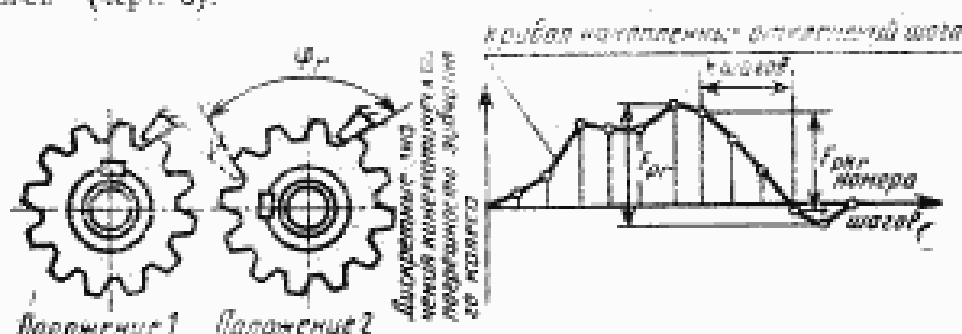
Выражается в линейных величинах длиной дуги делительной окружности.

3.1. Допуск на кинематическую погрешность червячного колеса на k шагах F'_{ik} .

4. Накопленная погрешность k шагов червячного колеса F_{Rkr} ;

червяка i_{Rk} .

Наибольшая разность дискретных значений кинематической погрешности червячного колеса (червяка) при номинальном его повороте на k целых угловых шагов (черт. 3).



Черт. 3

$$F_{Rkr} = \left(\varphi_r - k \cdot \frac{2\pi}{z} \right) \cdot r,$$

где φ_r — действительный угол поворота червячного колеса;

z — число зубьев червячного колеса;

k — число целых угловых шагов от $k \geq 2$;

r — радиус делительной окружности червячного колеса;

4.1. Допуск на накопленную погрешность k шагов:

червячного колеса F_{Rk} ;

червяка i_{Rk} .

5. Накопленная погрешность шага червячного колеса F_{Rr} .

Наибольшая алгебраическая разность значений накопленных погрешностей в пределах червячного колеса.

5.1. Допуск на накопленную погрешность шага червячного колеса F_R .

6. Радиальное биение зубчатого венца:

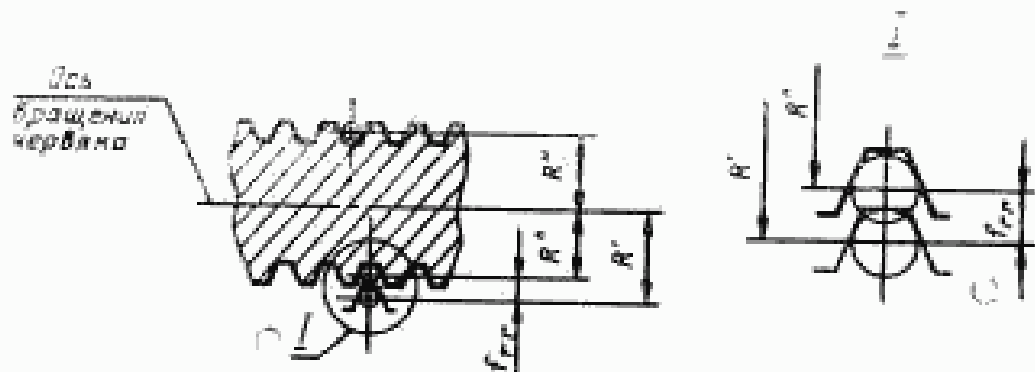
червячного колеса F_{rr} ;

витка червяка i_{rr} .

Наибольшая в пределах оборота червячного колеса разность расстояний от рабочей оси червячного колеса в средней плоскости до средней линии измерительного элемента, касающегося боковых поверхностей впадины вблизи делительной окружности.

Наибольшая в пределах оборота червяка разность расстояний от рабочей оси червяка до средней линии измерительного элемента, касающегося боковых поверхностей впадины вблизи делительного цилиндра (черт. 4).

Примечание. Для многовитковых червяков определяется на каждом витке.



Черт. 4

6.1. Допуск на радиальное биение зубчатого венца червячного колеса F_r ;

витка червяка f_r .

7. Погрешность обката червячного колеса F_{gr} .

Составляющая кинематической погрешности червячного колеса, определяемая при вращении его на технологической оси и при исключении циклических погрешностей зубцовой частоты и кратных ей более высоких частот.

Примечание. Погрешность обката может определяться как погрешность кинематической цепи деления зубообрабатывающего станка.

7.1. Допуск на погрешность обката червячного колеса F_c .

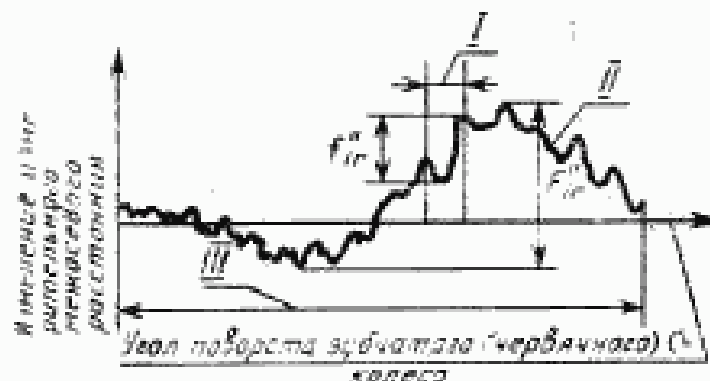
8. Колебание измерительного межосевого расстояния (черт. 5):

за оборот червячного колеса F_{gr}^* ;

на одном зубе f_{gr}^* .

Разность между наибольшим и наименьшим действительными межосевыми расстояниями при двухпрофильном зацеплении измерительного червяка с контролируемым червячным колесом при повороте последнего на полный оборот или соответственно на один угловой шаг.

Примечание. Толщина витка измерительного червяка, используемого для измерения F_{gr}^* и f_{gr}^* должна превышать номинальную толщину витков червяка контролируемой передачи на величину наименьшего отклонения толщиной витка червяка.



I — один угловой шаг; II — кривая изменения измерительного межосевого расстояния; III — один оборот червячного колеса.

Черт. 5

3.1. Допуск на колебание измерительного межосевого расстояния; за оборот червячного колеса F_{α}^* ; на одном зубе f_{α}^* .

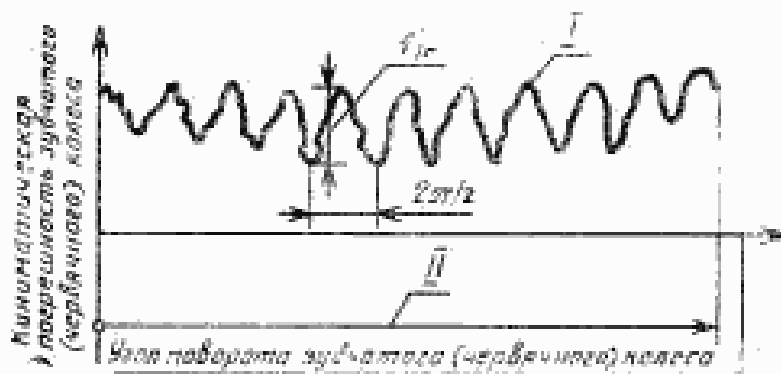
9. Местная кинематическая погрешность червячной передачи f_{i0r} .

Наибольшая разность между местными соседними экстремальными (минимальными и максимальными) значениями кинематической погрешности передачи за полный цикл изменения относительного положения червячного колеса и червяка передачи.

9.1. Допуск на местную кинематическую погрешность червячной передачи f_{i0} .

10. Местная кинематическая погрешность червячного колеса f_{ir} .

Наибольшая разность между местными соседними экстремальными (минимальными и максимальными) значениями кинематической погрешности червячного колеса в пределах его оборота (черт. 6).



I — кривая кинематической погрешности червячного колеса;
II — один оборот червячного колеса

Черт. 6

10.1. Допуск на местную кинематическую погрешность червячного колеса f_{i1} .

11. Отклонение шага червячного колеса f_{p1r} .

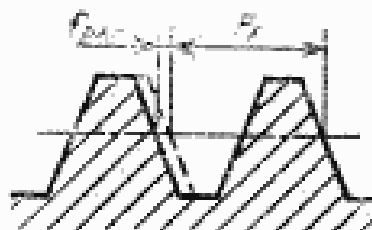
Разность действительного шага P_{1r} и расчетного торцевого шага P_1 .

Примечание. На червячных колесах определяется в среднем сечении делительной окружности.

11.1. Предельные отклонения шага червячного колеса $\pm f_{p1}$.

12. Отклонение осевого шага червяка f_{p1r} (черт. 7).

Примечание. Осевой шаг червяка равен окружному шагу червячного колеса.



Черт. 7

12.1. Предельные отклонения осевого шага червяка $\pm f_{px}$.

13. Разность шагов V_{ptg} .

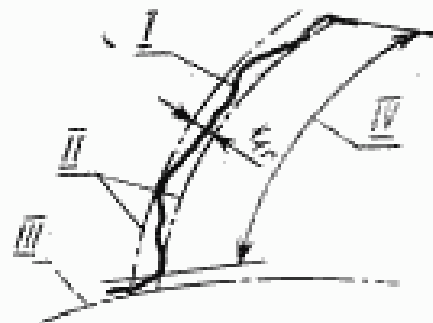
Разность между двумя отклонениями шагов в любых участках червячного колеса.

13.1. Допуск на разность шагов V_{pt} .

14. Погрешность профиля зуба червячного колеса $f_{p,z}$.

Расстояние по нормали между двумя ближайшими друг к другу номинальными торцовыми профилями зуба, между которыми размещается действительный торцовый активный профиль зуба червячного колеса (черт. 8).

Примечание. Под действительным торцовым профилем зуба понимается линия пересечения действительной боковой поверхности зуба червячного колеса в плоскости, перпендикулярной его рабочей оси.



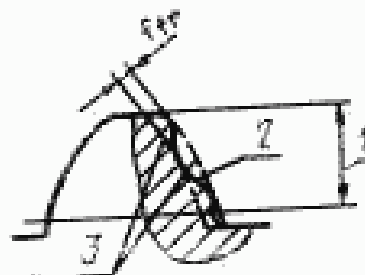
I — действительный торцовый активный профиль зуба; II — номинальные торцовые профили зуба; III — основа окружности; IV — границы активного профиля зуба

Черт. 8

Погрешность профиля витка f_{fv} .

Расстояние по нормали между двумя номинальными профилями витка, ограничивающими действительный профиль в заданном сечении в пределах его рабочего участка (черт. 9).

Примечание. Под номинальным профилем витка червяка понимается профиль, заданный чертежом.



1 — рабочий участок профиля; 2 — действительный профиль; 3 — номинальные профили.

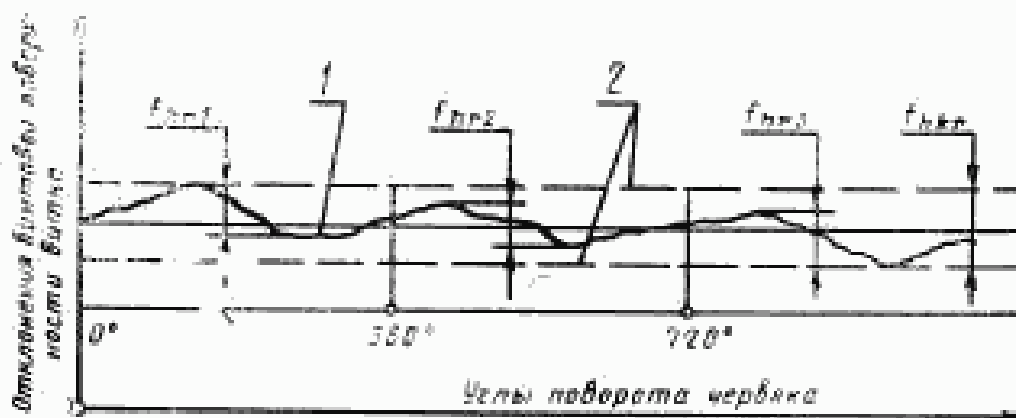
Черт. 9

1.4.1. Допуск на погрешность профиля:
 витка червяка f_{f1} ;
 зуба червячного колеса f_{f2} .

15. Погрешность винтовой линии:
в пределах оборота червяка f_{Ar} ;
на длине нарезанной части f_{AR} .

Расстояние по нормали между двумя номинальными винтовыми линиями, лежащими на соосном цилиндре, близком к делительному цилиндру червяка, между которыми размещается действительная линия витков в пределах оборота червяка или витка на длине червяка (черт. 10).

Примечание. Для многовитковых червяков определяется на каждом витке.



1 — действительная винтовая линия; 2 — номинальные винтовые линии

Черт. 10

15.1. Допуск на погрешность винтовых линий:
в пределах оборота червяка f_A ;
на длине нарезанной части червяка f_{AR} .

16. Погрешность винтовой поверхности витка червяка f_{Asr} .

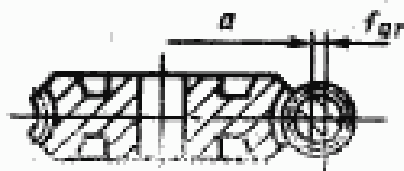
Наибольшее в пределах активной поверхности витка червяка расстояние по нормали между активной поверхностью червяка и условно соприкасающейся с ней соосно расположенной производящей поверхности червячной фрезы, используемой для окончательной обработки зубьев червячного колеса.

Примечание. Для многовитковых червяков определяется на каждом витке.

16.1. Допуск на погрешность винтовой поверхности витка червяка f_{As} .

17. Отклонение межосевого расстояния червячной передачи f_{ar} .

Разность действительного и номинального межосевых расстояний в собранной передаче (черт. 11).



Черт. 11

17.1. Предельные отклонения межосевого расстояния червячной передачи $\pm f_a$.

18. Смещение средней плоскости червячного колеса в передаче f_{xt} .

Расстояние между средней плоскостью червячного колеса и плоскостью, перпендикулярной его оси, проходящей через ось червяка в собранной передаче (черт. 12).



Черт. 12

18.1. Предельные смещения средней плоскости червячного колеса в передаче $\pm f_x$.

19. Суммарное пятно контакта.

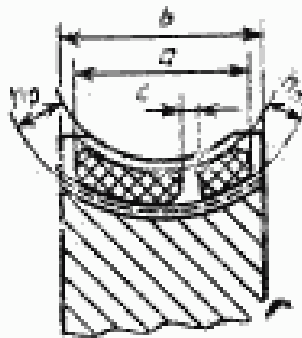
Часть активной боковой поверхности зуба червячного колеса, на котором располагаются следы прилегания с витков червяка в собранной передаче после вращения под нагрузкой, устанавливаемой конструктором (черт. 13).

Примечание. Определяются относительные размеры пятна контакта в процентах по ширине зубчатого венца — отношение расстояния a между крайними точками следов прилегания за вычетом разрывов c , превосходящих величину модуля в миллиметрах к длине зуба b

$$\frac{a-c}{b} \cdot 100$$

По высоте зуба червячного колеса отношением средней (по всей ширине венца) высоты следов прилегания h_m к высоте зуба, соответствующей активной боковой поверхности h_p

$$\frac{h_m}{h_p} \cdot 100$$



Черт. 13

20. Отклонения межосевого расстояния в обработке f_{acg} .

Разность действительного и номинального межосевых расстояний при обработке.

20.1. Предельные отклонения межосевого расстояния в обработке $\pm f_{acg}$.

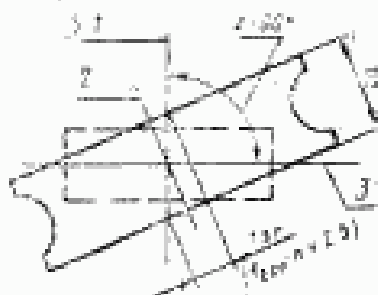
21. Смещение средней плоскости червячного колеса в обработке f_{act} .

Расстояние между средней плоскостью червячного колеса и плоскостью, перпендикулярной его оси, проходящей через ось инструмента.

21.1. Предельные смещения средней плоскости червячного колеса в обработке $\pm f_{\text{кв}}$.

22. Отклонение межосевого угла червячной передачи $f_{\Sigma\gamma}$.

Разность между действительным и номинальным межосевыми углами червячной передачи. Выражается в линейных величинах на ширине зубчатого венца червячного колеса (черт. 14).



1 — номинальная ось червячного колеса;
2 — действительная ось червячного колеса;
3 — ось червяка.

Черт. 14

22.1. Предельные отклонения межосевого угла червячной передачи $\pm f_{\Sigma}$.

23. Отклонения межосевого угла в обработке $f_{\Sigma\text{обр}}$.

Разность между действительным и номинальным межосевыми углами при нарезании зубьев червячного колеса (чертеж, см. п. 22).

23.1. Предельные отклонения межосевого угла в обработке $\pm f_{\Sigma\text{с}}$.

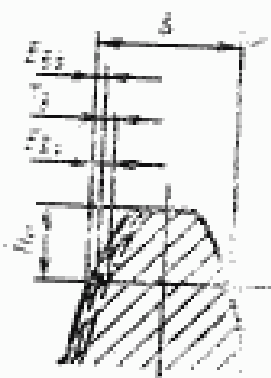
24. Гарантированный боковой зазор $j_{\text{мин}}$.

Номинальный предписанный боковой зазор.

24.1. Допуск на боковой зазор $T_{j\text{н}}$.

25. Наименьшее отклонение толщины витка по хорде E_{Σ}^- .

Наименьшее предписанное отклонение толщины витка червяка по хорде от номинальной, осуществляемой с целью обеспечения в передаче гарантированного бокового зазора (черт. 15).



Черт. 15

25.1. Наибольшее отклонение толщины витка по хорде E_{Σ}^+ .

Наибольшее предписанное отклонение толщины витка червяка по хорде от номинальной.

25.2. Допуск на толщину витка червяка по хорде T_{Σ}^- .

ПРИЛОЖЕНИЕ 2
Справочное

Зависимости предельных отклонений и допусков по нормам кинематической точности, плавности работы и контакта зубьев и витков от геометрических параметров червяка и червячного колеса для степеней точности 6 и по нормам боковых зазоров, в зависимости от видов сопряжений:

1. По нормам кинематической точности

$$F_p = 2\sqrt{d_2} + 9;$$

$$F_{pk} = 1,6\sqrt{L} + 9;$$

$$F_r = 7,5m + 1,44\sqrt{d_2} + 5;$$

$$F_c = 0,6\sqrt{d_2} + 0,065d_2 + 1,5;$$

$$F_i'' = 9m + 1,6\sqrt{d_2} + 0,01d_2 + 10$$

Коэффициенты перехода:

для F_r , F_i'' , F_c

1,58 — от 6-й к 5, 4 и 3-й степеням точности;

1,4 — от 6-й к 7-й степени точности;

1,26 — от 7-й к более грубым степеням точности;

для F_p и F_{pk}

1,58 — от 6-й к 5, 4 и 3-й степеням точности;

1,4 — от 6-й к более грубым степеням точности.

2. По нормам плавности работы червячного колеса

$$f_{pt} = 2m + 7,4;$$

$$f_{i2} = 2m + 6,4;$$

$$f_i' = 5,5m + 8$$

Коэффициенты перехода:

для f_{pt}

1,58 — от 6-й к 5, 4 и 3-й степеням точности;

1,4 — от 6-й к более грубым степеням точности.

для f_{i2}

1,4 — от 6-й к 5, 4 и 3-й степени точности для f_i''

1,4 — от 6-й к 5, а также 7 и 8-й степеням точности;

1,26 — от 6-й к более грубым степеням точности.

$$f_b = 1,14m + 8,2;$$

$$f_r = 0,044d_1 + 9,5$$

Коэффициенты перехода:

для f_b и f_r

1,58 — для перехода от 6-й к 5, 4 и 3-й степеням точности;

1,4 — от 6-й к 7-й степени точности;

1,26 — от 7-й к более грубым степеням точности.

3. По нормам контакта зубьев и витков (табл. 1)

Предельные отклонения межосевого расстояния

Предельные отклонения межосевого расстояния $\pm f_a$, мм	Степень точности							
	3	4; 5	6	7	8	9	10	11; 12
	0,5IT5	0,5IT6	0,5IT7	0,5IT8	0,5IT9	0,5IT10	0,5IT11	0,5IT12

$$f_a = 0,5 \sqrt{d_W} + 2,5$$

Коэффициенты перехода:

1,26 — от 6-й к 5, 4 и 3, а также 7-й степеням точности;

1,4 — от 7-й к более грубым степеням точности.

Примечания

1. Принятые обозначения:

d_1 и d_2 — делительный диаметр червяка и червячного колеса;

m — модуль;

L — длина дуги делительной окружности;

b_W — ширина рабочей части зубчатого венца.

2. При расчете допусков d_1 , d_2 и b_W принимаются среднеарифметическими в интервале, а значения m — среднегеометрическими. Размерность параметров в миллиметрах, допусков — в микрометрах.

3. Числовые значения отклонений и допусков в таблицах настоящего стандарта округлены по рядам R20 и R40.

4. По нормам боковых зазоров (табл. 2).

Таблица 2

Зависимость для отклонений и допусков по нормам боковых зазоров

Параметр	Вид сопряжения				
	H	G	F	E	D
Гарантированный боковой зазор j_{\min} , мм	0	IT5	IT6	IT7	IT8
Наименьшее отклонение толщины витка по хорде $E_{\overline{a}}$, мкм	$\sqrt{\frac{1,06 j_{\min}}{f_a^2 + 10f_{px}^2}}$ — слагаемое I				
Допуск на толщину витка по хорде $T_{\overline{a}}$, мкм	$0,73f_r + 6,6$ (h)	$0,8f_r + 7,3$ (g)	$0,9f_r + 8$ (f)	$f_r + 9$ (e)	

где f_r — среднегеометрическое для интервала

ПРИЛОЖЕНИЕ 3
Справочное

Взаимосвязь допусков и предельных отклонений,
установленных в настоящем стандарте

Норма	Показатель точности	Формула
Кинематической точности	Допуск на кинематическую погрешность червячной передачи Допуск на кинематическую погрешность червячного колеса Допуск на кинематическую погрешность червячного колеса на k шагах Допуск на накопленную погрешность шага червячного колеса Допуск на накопленную погрешность k шагов Допуск на радиальное биение зубчатого венца Допуск на погрешность обката Допуск на колебание измерительного межосевого расстояния за оборот червячного колеса	$F'_{i0} = F'_i + f'_{i0}$ $F'_i = F_p + f_{i2}$ $F'_{ik} = F_{pk} + f_{i2}$ F_p F_{pk} F_r F_e $F'_i \approx 1,4F_r$
Плавности работы	Допуск на местную кинематическую погрешность передачи Допуск на местную кинематическую погрешность червячного колеса Предельное отклонение шага червячного колеса Допуск на разность шагов Допуск на погрешность профиля зуба червячного колеса Допуск на колебание измерительного межосевого расстояния на одном зубе Допуск на погрешность винтовой поверхности витка червяка Допуск на погрешность винтовой линии в пределах оборота червяка Допуск на погрешность винтовой линии на длине нарезанной части червяка Предельное отклонение осевого шага Допуск на накопленную погрешность k шагов червяка	$f'_{i0} = 1,25 f'_i$ $i'_i = i_{pt} + f_{i2}$ f_{pt} $V_{pt} = 1,6 i_{pt} $ f_{i2} f'_i $f_{ha} = 0,55 f_h$ f_h $f_{hk} = 2 f_h$ $f_{pk} = 0,68 f_h$ $f_{pak} = 1,2 f_h$

Норма	Степень точности	Формула
Плавности работы	Допуск на погрешность профиля витка	$f_{fa} = f_b$
	Допуск на радиальное биение витка	f_r
Контакта зубьев и витков	Предельное отклонение межосевого расстояния червячной передачи	f_a
	Предельное отклонение межосевого расстояния в обработке	$f_{ac} = 0,75 f_a$
	Предельное смещение средней плоскости червячного колеса в передаче	$f_x = 0,8 f_a$
	Предельное смещение средней плоскости червячного колеса в обработке	$f_{xc} = 0,75 f_x$
	Суммарное пятно контакта	—
	Предельное отклонение межосевого угла червячной передачи	f_g
	Предельное отклонение межосевого угла в обработке	$f_{gc} = 0,75 f_g$
Бокового зазора	Гарантированный боковой зазор Наименьшее отклонение толщины витка по хорде	$E_{zs} = \frac{j_{\min 0}}{\cos \alpha} +$ $+ \sqrt{\frac{f_a^2}{4} + 10 f_{px}^2}$ T_5
	Допуск на толщину витка по хорде Вероятная величина наибольшего зазора	j_{\max}

Вероятная величина наибольшего бокового зазора в червячной передаче определяется по формуле:

$$j_{\max} = (E_{zs} + T_5 + E_{\cos}) \cos \alpha + 2 \sin \alpha \sqrt{\frac{F_r^2}{4} + f_a^2 + f_{ac}^2}$$

где E_{\cos} — верхнее отклонение толщины витка заточенного инструмента, обрабатывающего зубья червячного колеса, от номинальной толщины витка червяка.

Допуск на боковой зазор определяется по формуле:

$$T_{jn} = j_{\max} - j_{\min 0}$$

Примечание. Подстрочные индексы 1, 2 и 0 относятся к червяку, червячному колесу и червячной передаче соответственно, а 0 — к инструменту.

ПРИЛОЖЕНИЕ 4
Справочное

**Примеры использования таблиц настоящего стандарта
для назначения норм точности**

Норма	Наименование параметра	№ табл-цы	Обозначение	Пример 1		Пример 2		Пример 3	
				червяк	червячное колесо	червяк	червячное колесо	червяк	червячное колесо
Исходные данные	Червячная передача с регулируемым расположением червяка и колеса	—	—	—	—	—	—	—	—
	Модуль, мм	—	м	—	—	0,8	—	—	—
	Число витков червяка и зубьев колеса	—	z_1 и z_2	1	50	1	50	1	50
	Делительные диаметры червяка и колеса, мм	—	d_1 и d_2	—	—	$d_1 = 10,0; d_2 = 40,0$			
	Межосевое расстояние и ширина венца, мм	—	a_w, b_w	—	—	$a_w = 25,0; b_w = 5,0$			
	Степень точности и вид сопряжения	—	—	—	—	7G	7--8--8G	8--9--9	F_c
По нормам кинематической точности	Допуск на наибольшую кинематическую погрешность червячного колеса	5, 6	F'_1	—	40	—	—	—	—
	Допуск на накопленную погрешность шага червячного колеса	5	F_p	—	—	—	30	—	—
	Допуск на радиальное биение зубчатого венца	5	F_r	—	—	—	—	—	34
	Допуск на погрешность обката	5	F_c	—	—	—	—	—	14
	—	—	—	—	—	—	—	—	—

Продолжение

Норма	Наименование параметра	№ табл. цы	Обозна- чение	Пример 1		Пример 2		Пример 3		
				червяк	червячное колесо	червяк	червячное колесо	червяк	червячное колесо	
По нормам плавности работы	Допуск на местную кинематическую по- грешность червячного колеса	6	f_{Γ}	—	±22	—	—	—	—	
		6	$f_{\Gamma\text{от}}$	—	—	—	±18	—	±25	
			$f_{\Gamma\text{в}}$	—	—	—	±13	—	—	
		7	$f_{\Gamma\text{вк}}$	±10	—	±16	—	±25	—	
	$f_{\Gamma\text{вк}}$		±20	—	—	—	—	—		
	По нормам контакта зубьев и витков	Допуск на накопленную погрешность k шагов червяка	7	$f_{\Gamma\text{н}}$	16	—	25	—	—	—
			7	f_{Γ}	15	—	20	—	—	—
		Допуск на радиальное биение витка	8	$f_{\text{вс}}$	—	±12	—	±19	—	±30
			8	$f_{\text{вс}}$	—	±10	—	±15	—	±24
	Допуск на радиальное биение витка	9	$f_{\text{вс}}$	—	±4	—	±6	—	±7	
9		$f_{\text{вс}}$	—	—	—	—	—	—		

Продолжение

Норма	Наименование параметра	№ табл.	Обозначение	Пример 1		Пример 2		Пример 3	
				червяк	червячное колесо	червяк	червячное колесо	червяк	червячное колесо
По нормам контакта зубьев и витков	Предельные отклонения межосевого расстояния червячной передачи	8	f_d		±16		±25		±40
		8	f_k		±13		±20		±32
		9	f_z		±5		±7		±9
По нормам бокового зазора	Суммарное пятно контакта, % по высоте зуба не менее по длине зуба не менее	9	—		40		40		—
					50		50		
По нормам бокового зазора	Гарантированный боковой зазор	10	J_{amin}		9		9		13
		11 и 12	E_{12}		46		66		104
		13	$T_{\frac{1}{2}}$		20		22		32

Примечание. В каждом из примеров сочетание комплексов по всем нормам может быть другим.

Редактор *М. Е. Искандарян*
Технический редактор *Л. Я. Митрофанова*
Корректор *Т. А. Васильева*

Сдано в наб. 16.11.89 Подл. в печ. 19.01.90 2,6 усл. п. л. 2,63 усл. кр.-отт. 2,59 уч.-изд. л.
Тир. 4000 Цена 15 к.

Ордена «Знак Почета» Издательство стандартов, 123557, Москва, ГСП
Новопроспектский пер., 3.
Калужская типография стандартов, ул. Московская, 256. Зак. 2095