

ГОСУДАРСТВЕННЫЕ СТАНДАРТЫ

РЕЗЦЫ

Конструкция и размеры

Часть I

Издание официальное

Москва

ИПК ИЗДАТЕЛЬСТВО СТАНДАРТОВ
2003



ГОСТ 9795-84, Резцы расточные державочные с пластинами из твердого сплава. Конструкция и размеры
General - purpose boring holder tools with carbide tips. Design and dimensions

ОТ ИЗДАТЕЛЬСТВА

Сборник «Резцы. Конструкция и размеры. Часть 1» содержит стандарты, утвержденные до 1 сентября 2003 г.

В стандарты внесены изменения, принятые до указанного срока.

Текущая информация о вновь утвержденных и пересмотренных стандартах, а также о принятых к ним изменениях публикуется в выпускаемом ежемесячном информационном указателе «Государственные стандарты».

© ИПК Издательство стандартов, 2003

РЕЗЦЫ РАСТОЧНЫЕ ДЕРЖАВОЧНЫЕ
С ПЛАСТИНАМИ ИЗ ТВЕРДОГО СПЛАВА

Конструкция и размеры

ГОСТ
9795—84General-purpose boring holder tools with carbide tips.
Design and dimensionsВзамен
ГОСТ 9795—73МКС 25.100.10
ОКП 39 2137

Постановлением Государственного комитета СССР по стандартам от 27 июня 1984 г. № 2153 дата введения установлена

01.07.85

1. Настоящий стандарт распространяется на расточные державочные резцы общего назначения с напаянными пластинами из твердого сплава.

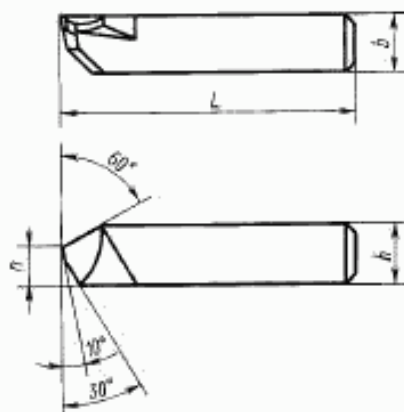
Стандарт полностью соответствует СТ СЭВ 409—77, СТ СЭВ 410—77, СТ СЭВ 411—77.

2. Резцы должны изготавливаться следующих типов:

- 1 — резцы для прямого крепления;
- 2 — резцы упорные для прямого крепления;
- 3 — резцы для косо́го крепления под углом 45° ;
- 4 — резцы для косо́го крепления под углом 60° ;
- 5 — резцы для косо́го крепления под углом 45° с углом в плане 60° ;
- 6 — резцы для косо́го крепления под углом 60° с углом в плане 60° .

3. Конструкция и основные размеры резцов должны соответствовать указанным на черт. 1—6 и в табл. 1—6.

Т и п 1



Черт. 1

Издание официальное
★

Перепечатка воспрещена

Переиздание.

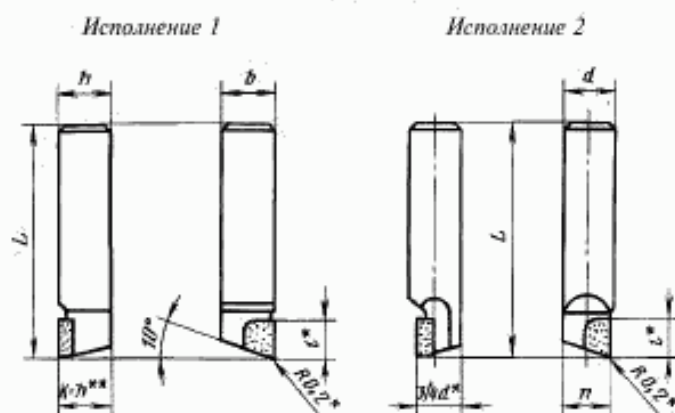
Размеры в мм

Резцы				Сечение резца $h \cdot b$	L	n	Тип пластин по ГОСТ 25396—90		
Угол врезки пластины 10°		Угол врезки пластины 0°					Угол врезки пластин		
Обозначение	Применяе- мость	Обозначение	Применяе- мость				10°	0°	
2142-0141		2142-0181		10-10	40	5	10	10	
2142-0142		2142-0182			50				
2142-0143		2142-0183		12-12	40	7			
2142-0144		2142-0184			50				
2142-0145		2142-0185			63				
2142-0146		2142-0186		16-16	63	10			70
2142-0147		2142-0187			80				
2142-0148		2142-0188		20-20	70	13			
2142-0149		2142-0189			80				
2142-0150		2142-0191			100				
2142-0151		2142-0192		25-25	100	18			
2142-0152		2142-0193			125				

Пример условного обозначения резца типа 1, сечением $h \cdot b = 16 \cdot 16$ мм, $L = 80$ мм, углом врезки 10° пластины из твердого сплава марки ВК8:

Резец 2142-0147 ВК8 ГОСТ 9795—84.

Т и п 2



* Размеры для справок.
** Допускается $K = 3/4 h$.

Черт. 2

Таблица 2

Размеры в мм

Резцы								Сече- ние резца $h \cdot b$	d	L	l	α	Тип пластины по ГОСТ 25396—90 (ГОСТ 25426—90)	
Угол врезки пластины 10°				Угол врезки пластины 0°									Угол врезки пластин	
правые		левые		правые		левые							10°	0°
Обозна- чение	Приме- няе- мость	Обозна- чение	Приме- няе- мость	Обозна- чение	Приме- няе- мость	Обозна- чение	Приме- няе- мость							
2142-0194		2142-0031		2142-0241		2142-0242		6·6	—	20	5	5,0	10	
2142-0195		2142-0101		2142-0243		2142-0244			25					
2142-0196		2142-0032		2142-0245		2142-0246		—	6	20				
2142-0197		2142-0033		2142-0247		2142-0248			25					
2142-0198		2142-0121		2142-0251		2142-0252		8·8	—	25	6	7,0	(07)	
2142-0199		2142-0102		2142-0253		2142-0254			32					
2142-0201		2142-0103		2142-0255		2142-0256			40					
2142-0202		2142-0034		2142-0257		2142-0258		—	8	25				
2142-0203		2142-0035		2142-0261		2142-0262			32		8	8,5	(07)	
2142-0204		2142-0036		2142-0263		2142-0264			40					
2142-0205		2142-0122		2142-0265		2142-0266		10·10	—	32				
2142-0206		2142-0104		2142-0267		2142-0268			40					
2142-0207		2142-0105		2142-0271		2142-0272			50		10	10	(07)	
2142-0208		2142-0037		2142-0273		2142-0274		—	10	32				
2142-0209		2142-0038		2142-0275		2142-0276			40					
2142-0211		2142-0039		2142-0277		2142-0278			50					
2142-0212		2142-0106		2142-0281		2142-0282		12·12	—	40	12	14	(07)	
2142-0213		2142-0107		2142-0283		2142-0284			50					
2142-0214		2142-0108		2142-0285		2142-0286			63					
2142-0215		2142-0041		2142-0287		2142-0288		—	12	40				
2142-0216		2142-0042		2142-0291		2142-0292			50		16	17,5	(07)	(67)
2142-0217		2142-0043		2142-0293		2142-0294			63					
2142-0218		2142-0044		2142-0295		2142-0296		16·16	—	50				
2142-0219		2142-0109		2142-0297		2142-0298			63					
2142-0221		2142-0110		2142-0301		2142-0302			80		20	22,0	(07)	(67)
2142-0222		2142-0045		2142-0303		2142-0304		—	16	50				
2142-0223		2142-0046		2142-0305		2142-0306			63					
2142-0224		2142-0047		2142-0307		2142-0308			80					
2142-0225		2142-0048		2142-0311		2142-0312		20·20	—	63	16	17,5	(07)	(67)
2142-0226		2142-0112		2142-0313		2142-0314			80					
2142-0227		2142-0123		2142-0315		2142-0316			100					
2142-0228		2142-0049		2142-0317		2142-0318		—	20	63				
2142-0229		2142-0051		2142-0321		2142-0322			80		25	28	(07)	(67)
2142-0231		2142-0052		2142-0323		2142-0324		25·25	—	100				
2142-0232		2142-0114		2142-0325		2142-0326			125					
2142-0233		2142-0115		2142-0327		2142-0328		—	25	80				
2142-0234		2142-0053		2142-0331		2142-0332			—	125	25	28	(07)	(67)
2142-0235		2142-0124		2142-0333		2142-0334		32·32	—	140				
2142-0236		2142-0116		2142-0335		2142-0336			32	100				
2142-0237		2142-0054		2142-0337		2142-0338		—	160					
2142-0238		2142-0125		2142-0341		2142-0342		40·40	—	180				
2142-0239		2142-0119		2142-0343		2142-0344								

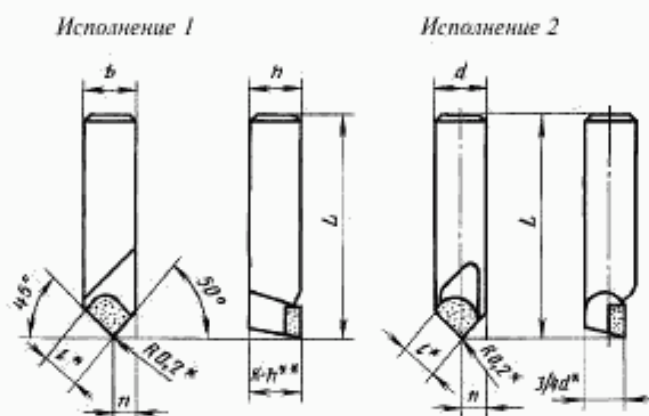
Пример условного обозначения правого резца типа 2, сечением $h \cdot b = 12 \cdot 12$ мм, $L = 50$ мм, углом врезки 10° пластины из твердого сплава марки ВК8:

Резец 2142-0213 ВК8 ГОСТ 9795—84

То же, для резца $d = 12$ мм:

Резец 2142-0216 ВК8 ГОСТ 9795—84

Т и п 3



* Размеры для справок.
 ** Допускается $K = 3/4 h$.

Черт. 3

Таблица 3

Размеры в мм

Резцы								Сече- ние резца $h \cdot b$	d	L	l	n	Тип пластин по ГОСТ 25396—90																			
Угол врезки пластины 10°				Угол врезки пластины 0°									Угол врезки пластин																			
правые		левые		правые		левые							10°	0°																		
Обозна- чение	Приме- няе- мость	Обозна- чение	Приме- няе- мость	Обозна- чение	Приме- няе- мость	Обозна- чение	Приме- няе- мость																									
2142-0055		2142-0056		2142-0345		2142-0346		6 · 6	—	20	5	2,5	10																			
2142-0001		2142-0057		2142-0347		2142-0348				25																						
2142-0003		2142-0058		2142-0351		2142-0352		32	8 · 8	—	6	3,5			10																	
2142-0005		2142-0059		2142-0353		2142-0354		25																								
2142-0007		2142-0061		2142-0355		2142-0356		32	—	8	5	3,5					10															
2142-0009		2142-0062		2142-0357		2142-0358		40																								
2142-0063		2142-0064		2142-0361		2142-0362		25	10 · 10	—	8	4,5							10													
2142-0065		2142-0066		2142-0363		2142-0364		32																								
2142-0067		2142-0068		2142-0365		2142-0366		40	—	10	8	5,0									10											
2142-0011		2142-0012		2142-0367		2142-0368		32																								
2142-0013		2142-0014		2142-0371		2142-0372		40	12 · 12	—	10	10											10									
2142-0015		2142-0016		2142-0373		2142-0374		50																								
2142-0069		2142-0071		2142-0375		2142-0376		32	—	16 · 16	—	12													6,0	70						
2142-0072		2142-0073		2142-0377		2142-0378		40																								
2142-0074		2142-0075		2142-0381		2142-0382		50	—	16	10	10													70							
2142-0017		2142-0018		2142-0383		2142-0384		40																								
2142-0019		2142-0020		2142-0385		2142-0386		50	—	12	8	5,0																	70			
2142-0021		2142-0022		2142-0387		2142-0388		63																								
2142-0076		2142-0077		2142-0391		2142-0392		40	—	16	12	6,0																			70	
2142-0078		2142-0079		2142-0393		2142-0394		50																								
2142-0081		2142-0082		2142-0395		2142-0396		63	—	16	10	10	70																			
2142-0023		2142-0024		2142-0397		2142-0398		63																								
2142-0025		2142-0026		2142-0401		2142-0402		80	—	16	10	10			70																	
2142-0083		2142-0084		2142-0403		2142-0404		63																								
2142-0085		2142-0086		2142-0405		2142-0406		80				70																				

Продолжение табл. 3

Размеры в мм

Резцы								Сече- ние реза $h \cdot b$	d	L	l	a	Тип пластин по ГОСТ 25396—90	
Угол врезки пластины 10°				Угол врезки пластины 0°									Угол врезки пластин	
правые		левые		правые		левые							10°	0°
Обозна- чение	Приме- няе- мость	Обозна- чение	Приме- няе- мость	Обозна- чение	Приме- няе- мость	Обозна- чение	Приме- няе- мость							
2142-0087		2142-0088		2142-0407		2142-0408		20·20	—	80	16	8,0	10	70
2142-0089		2142-0091		2142-0411		2142-0412				100				
2142-0092		2142-0093		2142-0413		2142-0414		—	20	80	12			10
2142-0094		2142-0095		2142-0415		2142-0416				100				

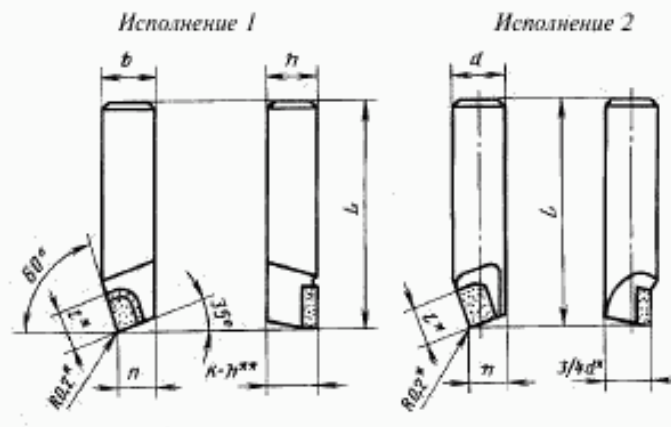
Пример условного обозначения правого резца типа 3, сечением $h \cdot b = 16 \cdot 16$ мм, $L = 80$ мм, углом врезки 10° пластины из твердого сплава марки ВК6:

Резец 2142-0025 ВК6 ГОСТ 9795—84

То же, для резца $d = 16$ мм:

Резец 2142-0085 ВК6 ГОСТ 9795—84

Тип 4



* Размеры для справок.
** Допускается $K = 3/4 h$.

Черт. 4

Таблица 4

Размеры в мм

Резцы								Сече- ние реза $h \cdot b$	d	L	l	a	Тип пластин по ГОСТ 25396—90 (ГОСТ 25426—90)	
Угол врезки пластины 10°				Угол врезки пластины 0°									Угол врезки пластин	
правые		левые		правые		левые							10°	0°
Обозна- чение	Приме- няе- мость	Обозна- чение	Приме- няе- мость	Обозна- чение	Приме- няе- мость	Обозна- чение	Приме- няе- мость							
2142-0096		2142-0097		2142-0463		2142-0464		6·6	—	20	5	3	10	
2142-0098		2142-0099		2142-0465		2142-0466				25				
2142-0417		2142-0418		2142-0467		2142-0468		—	6	20				
2142-0421		2142-0422		2142-0471		2142-0472				25				
2142-0161		2142-0162		2142-0473		2142-0474		8·8	—	25	6	4		
2142-0163		2142-0164		2142-0475		2142-0476				32				
2142-0165		2142-0166		2142-0477		2142-0478				40				

Размеры в мм

Резцы								Сече- ние резца $h \cdot b$	d	L	l	n	Тип пластин по ГОСТ 25396—90 (ГОСТ 25426—90)		
Угол врезки пластины 10°				Угол врезки пластины 0°									Угол врезки пластин		
правые		левые		правые		левые							10°	0°	
Обозна- чение	Приме- няе- мость	Обозна- чение	Приме- няе- мость	Обозна- чение	Приме- няе- мость	Обозна- чение	Приме- няе- мость								
2142-0423		2142-0424		2142-0481		2142-0482		—	8	25	6	4	10		
2142-0425		2142-0426		2142-0483		2142-0484									32
2142-0427		2142-0111		2142-0485		2142-0486									40
2142-0167		2142-0428		2142-0487		2142-0488		10·10	—	32	8	5	(07)		
2142-0169		2142-0113		2142-0491		2142-0492									40
2142-0171		2142-0432		2142-0493		2142-0494									50
2142-0433		2142-0434		2142-0495		2142-0496		—	10	32			(07)		
2142-0117		2142-0118		2142-0497		2142-0498									40
2142-0435		2142-0436		2142-0501		2142-0502									50
2142-0173		2142-0174		2142-0503		2142-0504		12·12	—	40			(07)		
2142-0175		2142-0176		2142-0505		2142-0506									50
2142-0177		2142-0178		2142-0507		2142-0508									63
2142-0437		2142-0438		2142-0511		2142-0512		—	12	40	10	6	(07)		
2142-0441		2142-0442		2142-0513		2142-0514									50
2142-0126		2142-0127		2142-0515		2142-0516									63
2142-0443		2142-0444		2142-0517		2142-0518		16·16	—	63	12	8	(07)		
2142-0445		2142-0446		2142-0521		2142-0522									80
2142-0128		2142-0129		2142-0523		2142-0524									63
2142-0131		2142-0132		2142-0525		2142-0526		—	16	80			(07)		
2142-0447		2142-0448		2142-0527		2142-0528									20·20
2142-0451		2142-0452		2142-0531		2142-0532									—
2142-0133		2142-0134		2142-0533		2142-0534		—	20	80	16	10	(07)		
2142-0135		2142-0136		2142-0535		2142-0536									100
2142-0431		2142-0060		2142-0537		2142-0538									100
2142-0453		2142-0454		2142-0541		2142-0542		25·25	—	125	20	14	(07)		
2142-0455		2142-0456		2142-0543		2142-0544									140
2142-0457		2142-0458		2142-0545		2142-0546									160
2142-0459		2142-0070		2142-0547		2142-0548		32·32	—	180	25	18	(07)		
2142-0461		2142-0462		2142-0551		2142-0552									200
															—

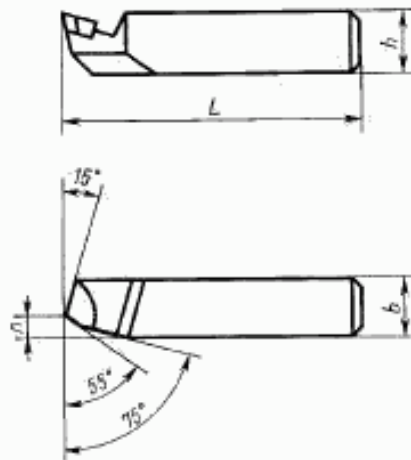
Пример условного обозначения правого резца типа 4, сечением $h \cdot b = 20 \cdot 20$ мм, $L = 100$ мм, углом врезки 10° пластины из твердого сплава марки ВК6:

Резец 2142-0451 ВК6 ГОСТ 9795—84

То же, для резца $d = 20$ мм:

Резец 2142-0135 ВК6 ГОСТ 9795—84

Тип 5



Черт. 5

Таблица 5

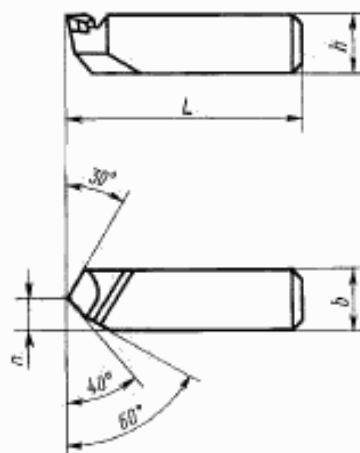
Размеры в мм

Резцы				Сечение резца $h \cdot b$	L	n	Тип пластины по ГОСТ 25396—90	
Угол врезки пластины 10°		Угол врезки пластины 0°					Угол врезки пластины	
Обозначение	Применяе- мость	Обозначение	Применяе- мость				10°	0°
2142-0561		2142-0571		12·12	40	4	10	
2142-0562		2142-0572						
2142-0563		2142-0573						
2142-0564		2142-0574		16·16	63	6	10	70
2142-0565		2142-0575					80	

Пример условного обозначения резца типа 5, сечением $h \cdot b = 12 \cdot 12$ мм, $L = 63$ мм, углом врезки 10° пластины из твердого сплава марки ВК6:

Резец 2142-0563 ВК6 ГОСТ 9795—84

Тип 6



Черт. 6

Размеры в мм

Резцы				Сечение резца $h \cdot b$	L	n	Тип пластины по ГОСТ 25396—90	
Угол врезки пластины 10°		Угол врезки пластины 0°					Угол врезки пластин	
Обозначение	Применяе- мость	Обозначение	Применяе- мость				10°	0°
2142-0581		2142-0591		16·16	63	8	10	
2142-0582		2142-0592			80			
2142-0583		2142-0593		20·20	80	10	10	70
2142-0584		2142-0594			100			
2142-0585		2142-0595		25·25	100	13		
2142-0586		2142-0596			125			

Пример условного обозначения резца типа 6, сечением $h \cdot b = 25 \cdot 25$ мм, $L = 100$ мм, углом врезки 10° пластины из твердого сплава марки ВК8:

Резец 2142-0585 ВК8 ГОСТ 9795—84

4. Угол врезки пластины в стержень для обработки чугуна и других хрупких материалов — 10° , для обработки стали и других вязких материалов 0° .

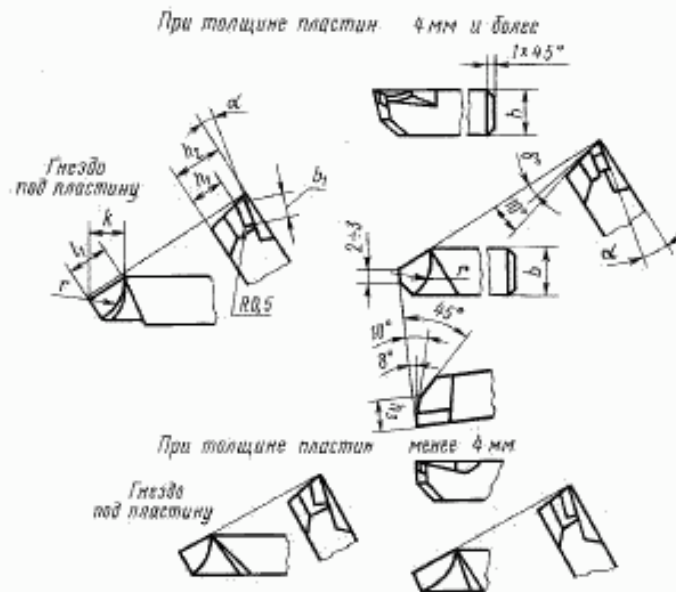
5. Элементы конструкции и геометрические параметры резцов указаны в приложении.

6. Форма заточки передней поверхности и доводка режущей части — по приложению 2 к ГОСТ 18877—73.

7. Технические требования — по ГОСТ 5688—61.

ЭЛЕМЕНТЫ КОНСТРУКЦИИ И ГЕОМЕТРИЧЕСКИЕ ПАРАМЕТРЫ РЕЗЦОВ

Т и п 1 (черт. 1, табл. 1)



Черт. 1

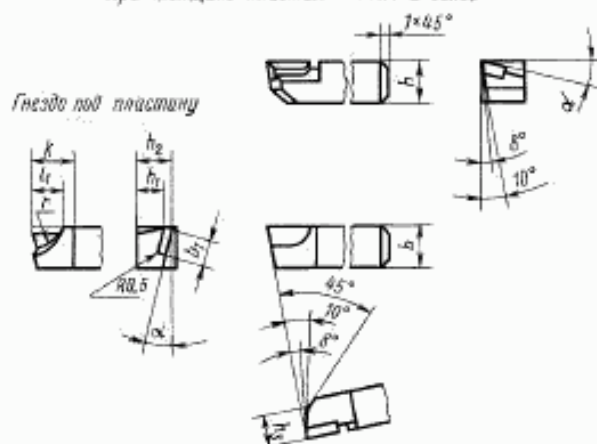
Таблица 1

Размеры в мм

Сечение резца $h \cdot b$	l_1	l_1		h_1		k_2		k_2	k	r	Обозначение пластин по ГОСТ 25396—90	
		Угол врезки пластин									Угол врезки пластин α	
		10°	0°	10°	0°	10°	0°				10°	0°
10·10	11,6	6,8	7,4	7,0	7,0	—	—	7	—	5	10281	10281
12·12				9,0	9,0	—	—	8				
16·16	15,4	8,5	9,2	11,3	11,5	13,3	13,5	11	13	6	10301	70301
20·20				15,3	15,5	17,3	17,5	14				
25·25				20,3	20,5	22,3	22,5	19				

Т и п 2 (черт. 2, табл. 2)

При толщине пластин 4 мм и более



При толщине пластин менее 4 мм



Черт. 2

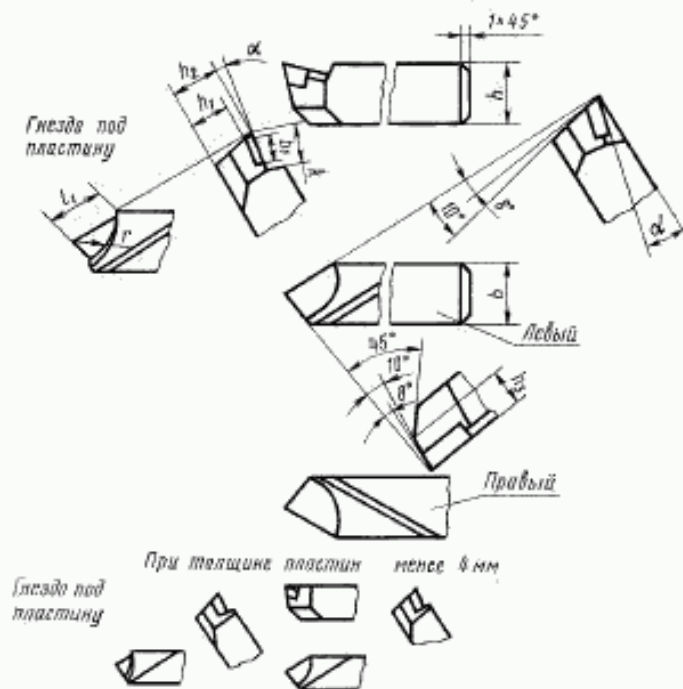
Таблица 2

Размеры в мм

Сечение резца $h \cdot b$	l_2		b_1		h_1		h_2		h_3	k	r	Обозначение пластин по ГОСТ 25396—82 (ГОСТ 25426—90)					
	Для резцов		Угол врезки пластин									Угол врезки пластин α					
			10°		0°		10°					0°		10°		0°	
	правых	левых	правых	левых	правых	левых	правых	левых				правых	левых	правых	левых	правых	левых
6-6	4,7	4,4	2,1	2,5	4,0	—	—	—	—	3,5	7	2,0	10411	10411	10411	10411	
8-8	5,6	5,3	3,1	3,4	6,0	—	—	—	—	5,0	8	2,5	(07350)	(07350)	(07350)	(07350)	
10-10	7,7		4,1	4,5	8,0	—	—	—	—	7,0	10	3,0	(07030)	(07040)	(07030)	(07040)	
12-12	9,6	9,2	5,0	5,4	9,5	—	—	—	—	8,0	13	4,0	(07010)	(07010)	(07010)	(07010)	
16-16	11,6	11,2	6,7	7,3	12,5	—	—	—	—	11,0	15	5,0	(07370)	(07370)	(07370)	(07370)	
20-20	15,3		8,4	9,1	15,3	15,3	17,3	17,5	15,0	20	6,0	6,0	(07090)	(07100)	(67390)	(67400)	
25-25	19,2		10,1	10,9	19,3	19,5	21,8	22,5	19,0	24	7,0	7,0	(07130)	(07140)	(67410)	(67420)	
32-32	23,9		11,1	12,6	23,2	23,5	27,3	27,5	24,0	29	8,0	8,0	(07330)	(07340)	(67330)	(67340)	
40-40	23,9		11,1	12,6	31,2	31,5	35,2	35,5	30,0	29	8,0	8,0					

Т и п 4 (черт. 4, табл. 4)

При толщине пластин 4 мм и более



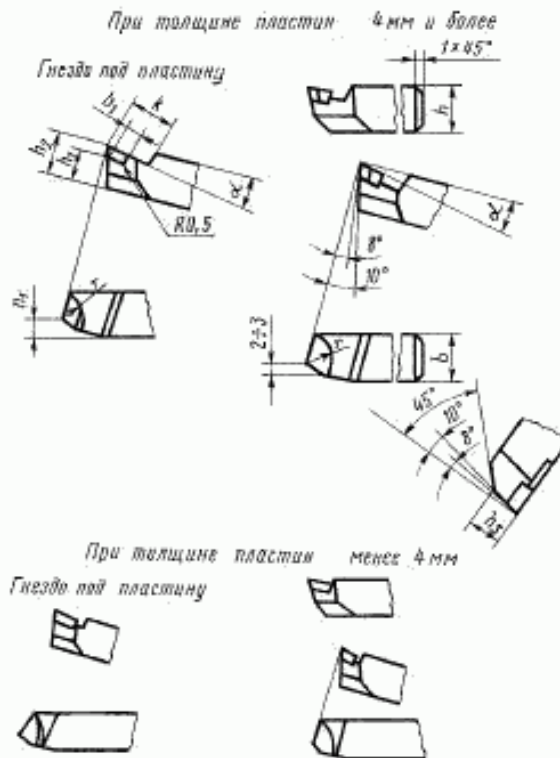
Черт. 4

Таблица 4

Размеры в мм

Сечение резца $k \cdot b$	d	l_1		b_1		h_1		h_2		h_3	k	r	Обозначение пластин по ГОСТ 25396—90 (ГОСТ 25426—90)							
		Для резцов		Угол врезки пластины									Угол врезки пластин α							
						10°		0°					10°		0°		10°		0°	
		правых	левых	правых	левых	правых	левых	правых	левых				правых	левых	правых	левых	правых	левых		
6·6	—	4,7	4,4	2,1	2,5	4,0		—	—	3,5	—	2,0	10411	10411	10411	10411				
—	6	4,7	4,4	2,1	2,5	4,0		—	—	3,5	—	2,0	10411	10411	10411	10411				
8·8	—	5,6	5,3	3,0	3,4	5,5		—		5,0	—	2,5	10431	10431	10431	10431				
—	8																			
10·10	—	7,7		4,1	4,5	8,0		—		7,0	—	3,0	(07030)	(07040)	(07030)	(07040)				
—	10																			
12·12	—	9,6	9,2	5,0	5,4	9,5		—		8,0	—	4,0	(07010)	(07010)	(07010)	(07010)				
—	12																			
16·16	—	11,6	11,2	6,7	7,3	12,5		14,0		11,0	11,0	5,0	(07370)	(07370)	(07370)	(07370)				
—	16																			
20·20	—	15,3		8,4	9,1	15,3	14,5	17,3	17,0	15,0	13	6,0	(07090)	(07100)	(67390)	(67400)				
—	20																			
25·25	—	19,2		10,1	10,9	19,3	18,5	21,8	21,5	19,0	15	7,0	(07130)	(07140)	(67410)	(67420)				
—	25																			
32·32	—	23,9		11,1	12,6	23,2	23,5	27,3	27,5	24,0	17	8,0	(07330)	(07340)	(67330)	(67340)				
—	32																			
40·40	—	23,9		11,1	12,6	31,2	31,5	35,2	35,5	30,0	17	8,0	(07330)	(07340)	(67330)	(67340)				
—	40																			

Т и н 5 (черт. 5, табл. 5)



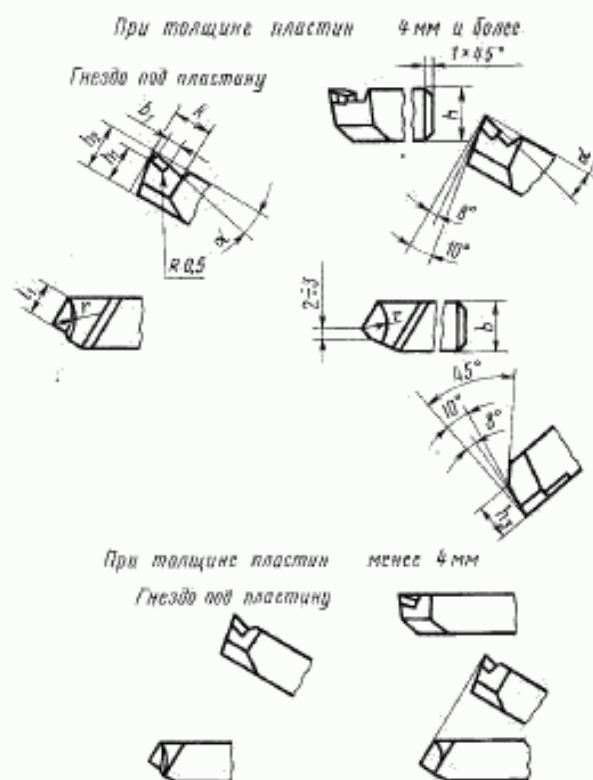
Черт. 5

Таблица 5

Размеры в мм

Сечение резца $h-b$	n_1	b_1		h_1		h_2		h_1	k	r	Обозначение пластин по ГОСТ 25396—90	
		Угол врезки пластин									Угол врезки пластин α	
		10°	0°	10°	0°	10°	0°				10°	0°
12·12	5,0	6,7	7,3	9,0	9,0	—	—	8	—	5	10281	10281
16·16	7,2	8,4	9,1	11,3	11,5	—	13,5	11	13	6	10301	70301

Т и п 6 (черт. 6, табл. 6)



Черт. 6

Таблица 6

Размеры в мм

Сечение резца $h \cdot b$	l_1	b_1		h_1		b_2		h_3	k	r	Обозначение пластин по ГОСТ 25396—90	
		Угол резки пластин									Угол резки пластин α	
		10°	0°	10°	0°	10°	0°				10°	0°
16-16	11,6	6,7	7,3	12,4		—	—	11	—	5	10281	10281
20-20	15,4	8,4	9,1	15,3	15,5	17,4		15	13	6	10301	70301
25-25				20,3	20,5	22,4						