

## МАСЛА НЕФТЯНЫЕ

## Метод определения стабильности против окисления

Mineral oils.

Method for determination of oxidation stability

ГОСТ  
981—75МКС 75.100  
ОКСТУ 0209

Дата введения 01.07.76

Настоящий стандарт распространяется на нефтяные масла с присадками и без присадок и устанавливает метод определения стабильности против окисления трансформаторных, турбинных и других нефтяных масел.

Сущность метода заключается в окислении масла в приборе ВТИ под воздействием кислорода при повышенной температуре в присутствии катализатора.

Стабильность масла против окисления характеризуется кислотным числом, количеством летучих низкомолекулярных кислот и осадка, образующихся при окислении.

Условия испытания (температура, время окисления, расход кислорода и катализатор) предусматриваются в нормативно-технической документации на масла различного назначения.

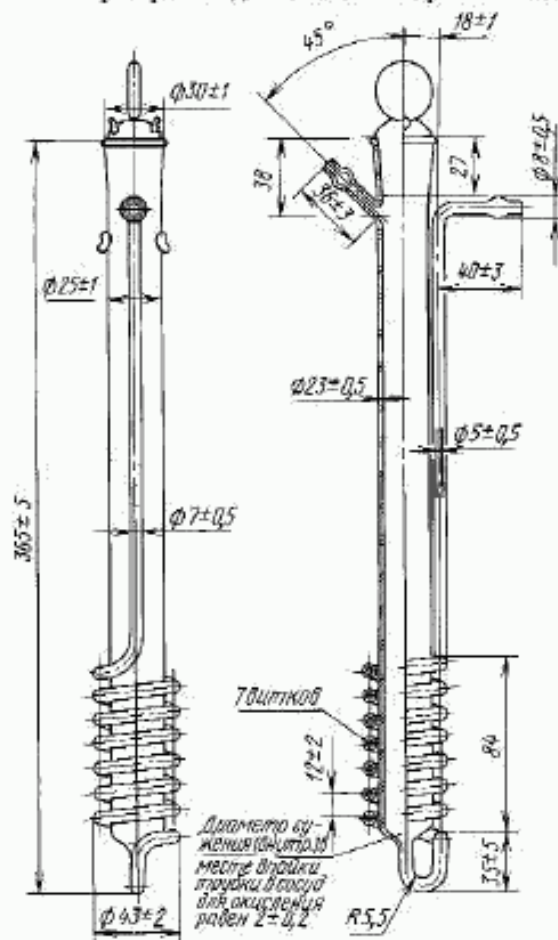
## 1. АППАРАТУРА, РЕАКТИВЫ И МАТЕРИАЛЫ

- 1.1. При определении стабильности нефтяных масел против окисления применяют:
- прибор ВТИ для окисления из молибденового стекла с пришлифованными пробками (черт. 1).
  - Общий вид установки для окисления нефтяных масел приведен на черт. 2;
  - спирали внешним диаметром приблизительно 15 мм и высотой приблизительно 65 мм из стальной проволоки по ГОСТ 3282, диаметром 1,0—1,02 мм и длиной 1000 мм;
  - пластинки из меди марки М0к и М1к по ГОСТ 859, толщиной 0,2—0,3 мм (черт. 3);
  - баню (термостат) типа ЛПСМ, жидкостную с электронагревом, обеспечивающим нагрев 100—180 °С, с погрешностью не более 0,5 °С с автоматической регулировкой температуры. Высота бани (термостата) должна обеспечивать возможность погружения в жидкость всего змеевика прибора для окисления;
  - термометры типа ТЛ-4 № 4 или ТЛ-5 № 3 по ТУ 25—2021.003;
  - ловушку с водой для улавливания летучих низкомолекулярных кислот;
  - реометры или ротаметры с градуировкой, обеспечивающей измерение 50—200 см<sup>3</sup> кислорода в минуту (на каждый прибор) с погрешностью не более 10 %. Рекомендуемый прибор проверять пленочным пенным счетчиком Мартина;
  - кислород газообразный технический по ГОСТ 5583;
  - меры вместимости стеклянные технические по ГОСТ 1770;
  - цилиндры измерительные с пришлифованной пробкой вместимостью 100 и 250 см<sup>3</sup>;
  - цилиндры измерительные с носиком вместимостью 25 см<sup>3</sup>;
  - бюретки по ГОСТ 29251, вместимостью 2, 10 и 25 см<sup>3</sup>;
  - воронки стеклянные по ГОСТ 19908, диаметром 70—100 мм;
  - колбы конические по ГОСТ 25336, вместимостью 50 и 250 см<sup>3</sup>;
  - баню водяную;
  - бумагу фильтровальную лабораторную по ГОСТ 12026;
  - шкурки шлифовальные на тканевой основе по ГОСТ 5009 или шкурки шлифовальные на бумажной основе по ГОСТ 6456 с наименьшей зернистостью шлифовального порошка;

Издание официальное

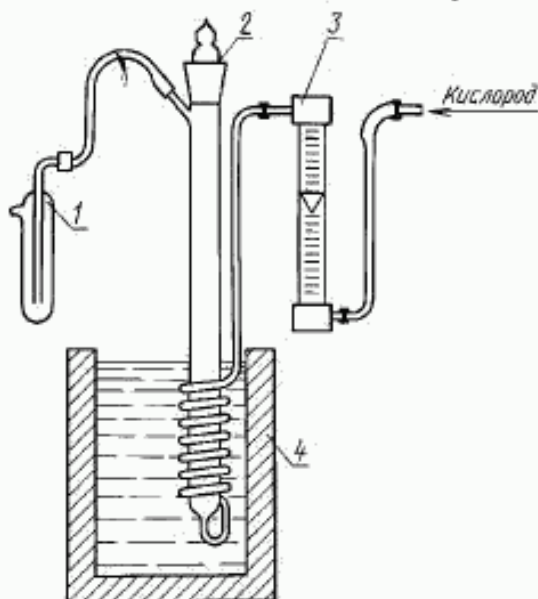
Перепечатка воспрещена

Прибор ВТИ для окисления нефтяных масел



Черт. 1

Общий вид установки для окисления нефтяных масел



1 — ловушка; 2 — прибор ВТИ для окисления нефтяных масел; 3 — реометр или ротаметр; 4 — масляная баня

Черт. 2

эксикатор по ГОСТ 25336;  
бензин-растворитель для резиновой промышленности по НТД фильтрованный, с кислотностью не более 0,1 мг КОН на 100 см<sup>3</sup> бензина, определяемой по ГОСТ 5985;

спирт этиловый ректификованный технический по ГОСТ 18300, высший сорт, свежеперегнанный;

бензол по ГОСТ 5955, ч. д. а. или х. ч., свежеперегнанный;

смесь спиртобензольная 1:4;

эфир петролейный, марки 40—70;

кислоту серную по ГОСТ 4204, ч. д. а. или ч.;

калия гидроокись, х. ч. или ч. д. а.; 0,025 моль/дм<sup>3</sup> водный и 0,05 моль/дм<sup>3</sup> спиртовой растворы;

щелочной голубой, спиртовой раствор с массовой долей 2 %;

кислоту соляную по ГОСТ 3118, ч. д. а., 0,1 моль/дм<sup>3</sup> раствор;

метилловый оранжевый (парадиметиламиноазобензолсульфонокислый натрий), раствор с массовой долей 0,1 %;

фенолфталеин, спиртовой раствор с массовой долей 1 %;

воду дистиллированную по ГОСТ 6709;

смесь хромовую;

жидкость для бани (термостата), любую нетоксичную стабильную кремний-

органическую жидкость или нефтяные масла с температурой вспышки в открытом тигле выше 250 °С с добавлением 1 % стабилизирующей присадки;

пасту полировочную хромовую литуую.

(Измененная редакция, Изм. № 1, 2, 3, 4).

Медная пластинка



Черт. 3

## 2. ПОДГОТОВКА К ИСПЫТАНИЮ

2.1. Прибор ВТИ для окисления нефтяных масел перед каждым испытанием промывают бензином и спиртобензольной смесью. Затем прибор, заполненный спиртобензольной смесью, выдерживают 15 мин в водяной бане, нагретой до 60 °С — 65 °С. Прибор промывают водой и несколько раз хромовой смесью. Приборы проверяют с метиловым оранжевым на отсутствие кислоты после многократного ополаскивания водой (последний раз дистиллированной), окончательно ополаскивают дистиллированной водой и сушат в сушильном шкафу при 120 °С в течение 3 ч с продувкой воздухом через каждый час.

(Измененная редакция, Изм. № 1).

2.2. Медные пластинки перед испытанием обрабатывают шлифовальной шкуркой, затем полировочной пастой до зеркального блеска. Стальную проволоку или спираль тщательно протирают со всех сторон шлифовальной шкуркой. Медные пластинки и стальные спирали после механической очистки протирают чистой суконой тканью, фильтровальной бумагой, ополаскивают, опуская два раза в спиртобензольную смесь, сушат на воздухе и сразу же погружают в прибор, содержащий испытуемое масло.

2.3. (Исключен, Изм. № 2).

2.4. Конические колбы, применяемые для определения осадка, сушат в сушильном шкафу или термостате при  $(105 \pm 3)$  °С не менее 30 мин, затем охлаждают 30 мин в эксикаторе и взвешивают с погрешностью не более 0,0002 г. Высушивание, охлаждение и взвешивание повторяют до получения расхождений между двумя последовательными взвешиваниями с погрешностью не более 0,0004 г.

(Измененная редакция, Изм. № 2).

2.5. Ловушки промывают водой, хромовой смесью, проверяют с метиловым оранжевым на отсутствие кислоты после ополаскивания водой и окончательно ополаскивают дистиллированной водой.

## 3. ПРОВЕДЕНИЕ ИСПЫТАНИЯ

### 3.1. Окисление масла

3.1.1. В чистый сухой прибор ВТИ, в котором было ранее проведено не менее одного опыта окисления масла, берут 30 г испытуемого масла с погрешностью не более 0,1 г. В масло опускают медную пластинку с надетой на нее спиралью и закрывают прибор пришлифованной пробкой. При

## С. 4 ГОСТ 981—75

применении резиновой пробки ее предварительно промывают спиртом и высушивают. Прибор опускают в баню (термостат), нагретую до заданной температуры, при этом все витки змеевика должны быть покрыты жидкостью, залитой в баню (уровень жидкости должен быть выше уровня масла в приборе на 5 см). Ловушку с 20 см<sup>3</sup> дистиллированной воды присоединяют резиновой трубкой к отводному патрубку прибора. Резиновые трубки предварительно кипятят 30 мин в дистиллированной воде с добавлением 3 %-ного раствора аммиака (5 капель на 1 дм<sup>3</sup> воды), затем промывают и снова кипятят 30 мин в дистиллированной воде и высушивают.

3.1.2. При отсутствии в нормативно-технической документации на нефтяные масла условий испытания масло окисляют при параметрах, указанных ниже.

Температура, °С . . . . .	120
Время окисления, ч . . . . .	14
Скорость подачи кислорода, мл/мин . . . . .	200
Катализатор . . . . .	Медная пластинка с надетой на нее стальной спиралью; при испытании трансформаторных масел — только медная пластинка

При этом определение содержания летучих низкомолекулярных кислот проводят по истечении 6 ч окисления.

(Измененная редакция, Изм. № 1).

### 3.2. Определение содержания летучих низкомолекулярных кислот

3.2.1. По истечении заданного времени окисления ловушку отсоединяют от прибора. Содержимое ловушки переносят в коническую колбу вместимостью 50 см<sup>3</sup>, ловушку ополаскивают два раза по 5 см<sup>3</sup> дистиллированной воды, которую сливают в ту же колбу.

3.2.2. Содержимое колбы титруют 0,025 моль/дм<sup>3</sup> раствором едкого калия в присутствии трех капель фенолфталеина до появления слабо-розовой окраски. Параллельно проводят титрование 0,025 моль/дм<sup>3</sup> раствором гидроксида калия, 120 см<sup>3</sup> дистиллированной воды в присутствии трех капель фенолфталеина до появления слабо-розовой окраски.

3.2.3. Обработка результатов

3.2.3.1. Содержание летучих низкомолекулярных кислот ( $K_{\text{лим}}$ ) в мг КОН на 1 г масла вычисляется по формуле

$$K_{\text{лим}} = \frac{(V_2 - \frac{V_1}{4}) \cdot T}{30},$$

где  $V_1$  — объем 0,025 моль/дм<sup>3</sup> раствора гидроксида калия, израсходованный на титрование 120 см<sup>3</sup> дистиллированной воды, см<sup>3</sup>;

$V_2$  — объем 0,025 моль/дм<sup>3</sup> раствора гидроксида калия, израсходованный на титрование 30 см<sup>3</sup> испытуемого раствора, см<sup>3</sup>;

4 — отношение 120 см<sup>3</sup> к 30 см<sup>3</sup>;

$T$  — титр 0,025 моль/дм<sup>3</sup> раствора гидроксида калия, мг/см<sup>3</sup>;

30 — масса испытуемого масла, взятая на окисление, г.

3.2.3.2. За результат испытания принимают среднеарифметическое результатов двух параллельных определений, допускаемые расхождения между которыми не должны превышать значений, указанных в табл. 1.

Таблица 1\*

Содержание летучих низкомолекулярных кислот, мг КОН на 1 г масла	Допускаемые расхождения, мг КОН на 1 г масла
До 0,005	0,002
Св. 0,005 до 0,03	0,003
» 0,03 » 0,05	0,005
» 0,05 » 0,10	0,010
» 0,10	0,015

\* Табл. 2 и 3. (Исключены, Изм. № 4).



### 3.3. Определение содержания осадка

3.3.1. По окончании окисления прибор ВТИ вынимают из бани (термостата) и охлаждают до приблизительно 60 °С. Масло в приборе перемешивают продуванием воздуха 10—15 с. 25 г окисленного масла взвешивают с погрешностью не более 0,1 г в цилиндр с пришлифованной пробкой вместимостью 100 см<sup>3</sup> для определения содержания осадка и кислотного числа. Масло в цилиндре растворяют в бензине «Галоша», доводя объем раствора до 100 см<sup>3</sup>, и оставляют на 12 ч в темноте при температуре окружающей среды для выделения осадка. Растворение масла в бензине проводят сразу же после окисления.

3.3.2. Раствор в цилиндре после отстаивания в течение 12 ч фильтруют через бумажный фильтр в измерительный цилиндр с пришлифованной пробкой вместимостью 250 см<sup>3</sup>, промывают осадок на фильтре бензином. Объем раствора в цилиндре доводят бензином до 200 см<sup>3</sup>, закрывают пробкой, перемешивают и используют для определения кислотного числа. Осадок на фильтре обрабатывают горячей свежеприготовленной спиртобензольной смесью, собирая раствор в коническую колбу вместимостью 50 см<sup>3</sup>, доведенную до постоянной массы по п. 2.4.

Спиртобензольную смесь отгоняют из конической колбы на водяной бане. Осадок в колбе сушат 30 мин в сушильном шкафу или термостате при (105 ± 3) °С. Для удаления следов масла осадок два раза промывают (приблизительно по 5 см<sup>3</sup> петролейного эфира), вновь сушат 1,5 ч при (105 ± 3) °С, охлаждают 30 мин в эксикаторе и взвешивают с погрешностью не более 0,0002 г.

**(Измененная редакция, Изм. № 2).**

#### 3.3.3. Обработка результатов

3.3.3.1. Массовую долю осадка в окисленном масле ( $X$ ) в процентах вычисляют по формуле

$$X = \frac{m_1 \cdot 100}{m},$$

где  $m$  — масса окисленного масла, г;

$m_1$  — масса осадка, г.

3.3.3.2. **(Исключен, Изм. № 4).**

### 3.4. Определение кислотного числа

3.4.1. Бензиновый фильтр, полученный в соответствии с п. 3.3.2, перемешивают и 20 см<sup>3</sup> мерным цилиндром переносят в коническую колбу вместимостью 250 см<sup>3</sup>. В другую такую же колбу помещают 25 см<sup>3</sup> спиртобензольной смеси, 0,5 см<sup>3</sup> щелочного голубого (из «бюретки») и одну каплю 0,1 моль/дм<sup>3</sup> соляной кислоты, титруют 0,05 моль/дм<sup>3</sup> спиртовым раствором гидроокиси калия до изменения цвета, сохраняющегося 15 с. Нейтрализованную спиртобензольную смесь переносят в колбу с бензиновым фильтратом и титруют тем же раствором гидроокиси калия до изменения цвета, сохраняющегося 15 с. Если бензиновый фильтрат темного цвета, то количество спиртобензольной смеси увеличивают до 40—50 см<sup>3</sup>, а количество индикатора — до 1—2 см<sup>3</sup>.

#### 3.4.2. Обработка результатов

3.4.2.1. Кислотное число окисленного масла ( $K$ ) в мг КОН на 1 г масла вычисляют по формуле

$$K = \frac{V \cdot T \cdot n}{25},$$

где  $V$  — объем 0,05 моль/дм<sup>3</sup> спиртового раствора, гидроокиси калия, израсходованный на титрование, см<sup>3</sup>;

$T$  — объем 0,05 моль/дм<sup>3</sup> спиртового раствора гидроокиси калия, мг/см<sup>3</sup>;

$n$  — отношение объема всего бензинового фильтра к объему, взятому для титрования;

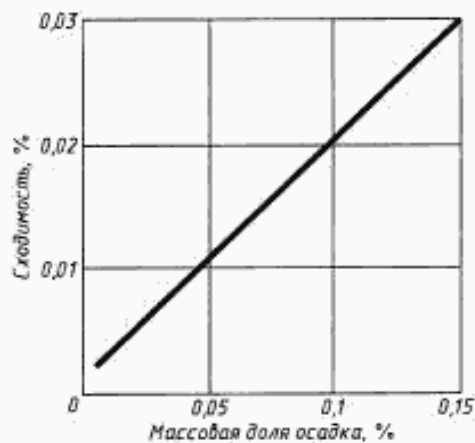
25 — масса окисленного масла, г.

3.4.2.2. **(Исключен, Изм. № 4).**

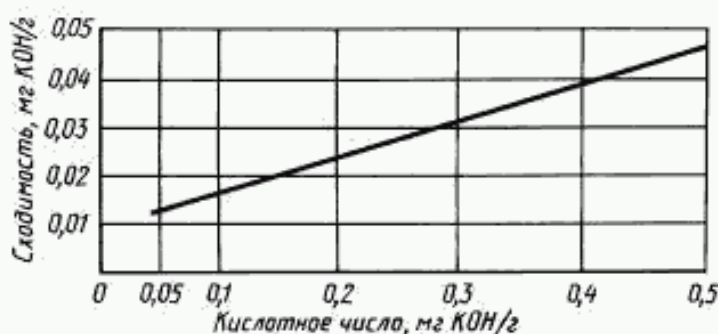
## 4. ТОЧНОСТЬ МЕТОДА

За результат испытания принимают среднеарифметическое результатов двух параллельных определений.

Два результата испытаний, полученные одним исполнителем в одной лаборатории, признаются достоверными (с 95 %-ной доверительной вероятностью), если расхождения между ними не превышают значения, определенного по графику для большего результата (черт. 4 — для осадка, черт. 5 — для кислотного числа).



Черт. 4



Черт. 5

Для результатов испытаний, превышающих значения 0,15 % для массовой доли осадка и 0,5 мг КОН на 1 г масла для кислотного числа, сходимость определяют путем экстраполяции прямых (черт. 4 и 5).

Для результатов испытаний менее 0,01 % для массовой доли осадка допускаемые расхождения между двумя параллельными определениями не должны превышать 0,002 %.

Для результатов испытаний менее 0,05 мг КОН на 1 г масла для кислотного числа допускаемые расхождения между двумя параллельными определениями не должны превышать 0,01 мг КОН на 1 г масла.

Разд. 4. (Введен дополнительно, Изм. № 4).

## ИНФОРМАЦИОННЫЕ ДАННЫЕ

1. РАЗРАБОТАН И ВНЕСЕН Министерством энергетики и электрификации СССР
2. УТВЕРЖДЕН И ВВЕДЕН В ДЕЙСТВИЕ Постановлением Государственного комитета стандартов Совета Министров СССР от 25.06.75 № 1617
3. ВЗАМЕН ГОСТ 981—55
4. ССЫЛОЧНЫЕ НОРМАТИВНО-ТЕХНИЧЕСКИЕ ДОКУМЕНТЫ

Обозначение НТД, на который дана ссылка	Номер пункта
ГОСТ 859—2001	1.1
ГОСТ 1770—74	1.1
ГОСТ 3118—77	1.1
ГОСТ 3282—74	1.1
ГОСТ 4204—77	1.1
ГОСТ 5009—82	1.1
ГОСТ 5583—78	1.1
ГОСТ 5955—75	1.1
ГОСТ 5985—79	1.1
ГОСТ 6456—82	1.1
ГОСТ 6709—72	1.1
ГОСТ 12026—76	1.1
ГОСТ 18300—87	1.1
ГОСТ 19908—90	1.1
ГОСТ 25336—82	1.1
ГОСТ 29251—91	1.1
ТУ 38.401—67—108—92	1.1
ТУ 25—2021.003—88	1.1

5. Ограничение срока действия снято по протоколу № 4—93 Межгосударственного совета по стандартизации, метрологии и сертификации (ИУС 4—94)
6. ИЗДАНИЕ с Изменениями № 1, 2, 3, 4, утвержденными в июле 1978 г., в июле 1981 г., в сентябре 1985 г., в сентябре 1990 г. (ИУС 7—78, 10—81, 12—85, 12—90)