

**СОЕДИНИТЕЛЬНЫЕ УСТРОЙСТВА
ДЛЯ НИЗКОВОЛЬТНЫХ ЦЕПЕЙ
БЫТОВОГО И АНАЛОГИЧНОГО
НАЗНАЧЕНИЯ**

**ЧАСТНЫЕ ТРЕБОВАНИЯ К УСТРОЙСТВАМ ДЛЯ
СОЕДИНЕНИЯ ПРОВОДНИКОВ СКРУЧИВАНИЕМ**

Издание официальное

БЗ 8—96/323

**ГОССТАНДАРТ РОССИИ
Москва**

Предисловие

1 РАЗРАБОТАН И ВНЕСЕН Техническим комитетом 330 «Электроустановочные изделия»

2 ПРИНЯТ И ВВЕДЕН В ДЕЙСТВИЕ Постановлением Госстандарта России от 10 сентября 1996 г. № 568

3 Настоящий стандарт содержит полный аутентичный текст международного стандарта МЭК 998-2-4—93 «Соединительные устройства для низковольтных цепей бытового и аналогичного назначения. Часть 2—4. Частные требования к устройствам для соединения проводников скручиванием»

4 ВВЕДЕН ВПЕРВЫЕ

© ИПК Издательство стандартов, 1996

Настоящий стандарт не может быть полностью или частично воспроизведен, тиражирован и распространен в качестве официального издания без разрешения Госстандарта России

Содержание

1 Область применения	1
2 Нормативные ссылки	2
3 Определения	2
4 Общие положения	2
5 Общие замечания к испытаниям	2
6 Основные характеристики	3
7 Классификация	3
8 Маркировка	4
9 Защита от поражения электрическим током	5
10 Соединение проводников	5
11 Конструкция	5
12 Сопротивление старению, влажности, прониканию твёрдых частиц и воды	6
13 Сопротивление изоляции и электрическая прочность изоляции	6
14 Механическая прочность	7
15 Превышение температуры	11
16 Стойкость к нагреванию	13
17 Расстояния утечки по поверхности изолятора, зазоры и расстояния через герметизирующий компаунд	13
18 Стойкость изоляционного материала к чрезмерному нагреву, огнестойкость	14
19 Стойкость изоляционного материала к трекингу	14
Рисунки	14

**СОЕДИНИТЕЛЬНЫЕ УСТРОЙСТВА ДЛЯ НИЗКОВОЛЬТНЫХ ЦЕПЕЙ
БЫТОВОГО И АНАЛОГИЧНОГО НАЗНАЧЕНИЯ****Частные требования к устройствам для соединения проводников скручиванием****Connecting devices for low-voltage circuits for household and similar purposes.
Particular requirements for twist-on connecting devices**

Дата введения 1997—01—01

1 ОБЛАСТЬ ПРИМЕНЕНИЯ

Настоящий стандарт распространяется на устройства для соединения скручиванием двух или более медных жестких (одно- или многожильных) и гибких проводников без специальной подготовки (далее — зажим) с номинальным сечением от 0,5 до 16 мм² включ. в соответствии с ГОСТ 22483. При этом общее сечение всех соединяемых проводников не должно превышать 35 мм².

Стандарт распространяется на электрические сети с номинальным напряжением до 1000 В переменного и 1500 В постоянного тока, к которым подключают приборы бытового и аналогичного назначения.

Настоящий стандарт дополняет, заменяет или исключает пункты (подпункты), разделы ГОСТ Р 50043.1, содержащего общие требования к соединительным устройствам, и применяется вместе с ним.

Новые пункты (подпункты), рисунки или таблицы, приведенные дополнительно к ГОСТ Р 50043.1, нумеруются, начиная со 101.

Стандарт распространяется так же на зажимы, используемые для электрического соединения вручную. Однако некоторые зажимы, например для больших сечений, используют только со специально разработанным инструментом.

Требования настоящего стандарта являются обязательными и должны использоваться при сертификации зажимов.

Технические требования примененного стандарта МЭК 998-2-4—93 набраны светлым шрифтом, испытания — курсивом, пояснения (примечания) — петитом.

Издание официальное

2 НОРМАТИВНЫЕ ССЫЛКИ

В настоящем стандарте содержатся ссылки на следующие стандарты:

ГОСТ 22483—77 Жилы токопроводящие медные и алюминиевые для кабелей, проводов и шнуров. Основные размеры. Технические требования

ГОСТ Р 50043.1—92 Соединительные устройства для низковольтных цепей бытового и аналогичного назначения. Часть 1. Общие требования

ГОСТ Р 50043.2—92 Соединительные устройства для низковольтных цепей бытового и аналогичного назначения. Часть 2—1. Частные требования к соединительным устройствам с винтовыми зажимами

3 ОПРЕДЕЛЕНИЯ

Определения — по ГОСТ Р 50043.1 и ГОСТ Р 50043.2 со следующими дополнениями:

3.101 Устройство для соединения проводников скручиванием — зажим, вращение которого вокруг концов двух или более проводников обеспечивает их скручивание.

Примечание — Имеется в виду соединительное устройство с многовыводным соединительным зажимом в форме колпачка, который при его вращении вокруг собственной оси на концах соединяемых проводников обеспечивает их надежное электрическое соединение.

3.102 Область соединительной способности зажима (далее — емкость) — наименьшее и наибольшее сечения отдельных проводников, выраженных в миллиметрах в квадрате или системе AWG, используемых в парах равного сечения и способных обеспечить надежное электрическое соединение в соответствии с рекомендациями изготовителя.

Не исключается возможность применения более двух проводников или проводников с суммарным сечением, отличным от емкости зажима.

3.103 Размер зажима (диаметр) — максимальный охватываемый зажимом размер, выраженный как сечение, перпендикулярное к плоскости паза для проводников (см. рисунок 104).

4 ОБЩИЕ ПОЛОЖЕНИЯ

Общие положения — по ГОСТ Р 50043.1.

5 ОБЩИЕ ЗАМЕЧАНИЯ К ИСПЫТАНИЯМ

Общие замечания к испытаниям — по ГОСТ Р 50043.1 с заменой 5.4:

5.4 Число новых образцов, необходимых для испытаний, зависит от вида (цикла) испытаний, как указано в таблице 101.

Испытания проводят в последовательности, указанной для каждого цикла.

Т а б л и ц а 101

<i>Цикл испытаний</i>	<i>Число новых образцов для испытания</i>	<i>Разделы, пункты, подпункты</i>	<i>Последовательность испытаний</i>
<i>A</i>	3	8 9	Маркировка Защита от поражения электрическим током
<i>B</i>	От 3 до 48	10 14.102 14.103	Соединение проводников Испытания с приложением крутящего момента
<i>F</i>	3	14.2	Механическая прочность (вращающийся барабан)
<i>G</i>	6	15.101	Превышение температуры
<i>H</i>	6 или 12	15.102.1	Испытания циклически повторяющейся температурой
<i>I</i>	3	15.102.2	Испытания током короткого замыкания
<i>K</i>	3	16 18	Стойкость к нагреванию Стойкость к ненормируемому нагреву и огнестойкость

В случае недостаточных выборок образцов, пригодных к испытаниям согласно таблице 101, циклы B и C можно комбинировать, но в этом случае испытания по разделу 13 проводят в первую очередь.

6 ОСНОВНЫЕ ХАРАКТЕРИСТИКИ

Основные характеристики — по ГОСТ Р 50043.1 с введением дополнительного пункта.

6.101 Предпочтительные дополнительные значения номинального напряжения по изоляции — 380 и 660 В.

7 КЛАССИФИКАЦИЯ

Классификация — по ГОСТ Р 50043.1, за исключением 7.5, 7.7, с введением дополнительного пункта.

7.101 Классификация по типам и комбинациям проводников:

- зажим для соединения жестких (одно- или многожильных) проводников;
- зажим для соединения гибких проводников;
- зажим для соединения жестких и гибких проводников.

8. МАРКИРОВКА

Маркировка — по ГОСТ Р 50043.1 с заменой 8.1 и третьей строки 8.3.

8.1 Применяют следующую маркировку:

- 1) На основную часть зажима наносят:
 - а) предприятие-изготовитель или ответственный поставщик, товарный или отличительный знак изготовителя;
 - б) обозначение типа, которое может быть, например, каталожным номером;
 - в) емкость зажима;
 - г) номинальное напряжение по изоляции в вольтах.

Пример маркировки зажима для соединения двух проводников с жилами сечением до $2,5 \text{ мм}^2$ включ. и дополнительно еще двух проводников с жилами сечением 6 мм^2 :

$2,5 - 6 \text{ мм}^2$

В случае малогабаритных зажимов с поверхностью, не достаточной для нанесения полной маркировки, наносят только сведения, приведенные в подпунктах а) и б).

2) В случае указания на самую малую единицу упаковки, техническую инструкцию или информационный бланк на блок упаковки следует указывать:

- а) предприятие-изготовитель или ответственный поставщик, товарный или отличительный знак изготовителя;
- б) обозначение типа, которое может быть, например, каталожным номером;
- в) допустимые комбинации проводников и емкость в миллиметрах в квадрате или в AWG;
- г) тип проводника, для которого предназначен зажим;
- д) максимальную температуру окружающей среды, обычно превышающую $40 \text{ }^\circ\text{C}$ (согласно 7.5 ГОСТ Р 50043.1);
- е) номинальное напряжение по изоляции в вольтах;
- ж) длину снятой изоляции проводника;
- и) метод соединения и, при необходимости, применяемый инструмент.

8.2 Не используют.

8.3 (Третья строка):

“ $n \text{ мм}^2$ или n для емкости зажима”.

Для определения емкости зажима, выраженной в AWG, используют только рисунки.

9 ЗАЩИТА ОТ ПОРАЖЕНИЯ ЭЛЕКТРИЧЕСКИМ ТОКОМ

Защита от поражения электрическим током — по ГОСТ Р 50043.1 с заменой третьего абзаца.

Зажим присоединяют к двум проводникам с наименьшим сечением его емкости.

10 СОЕДИНЕНИЕ ПРОВОДНИКОВ

Соединение проводников — по ГОСТ Р 50043.1 с введением дополнительных пунктов.

10.101 Зажим должен иметь конструкцию, обеспечивающую возможность правильного соединения путем простого вращения вокруг собственной оси и введением одновременно необходимого количества жестких или гибких соединяемых проводников в соответствии с указаниями изготовителя.

10.102 Зажим должен обеспечивать надежное соединение в случае введения жил проводников в форме пучка с последующим соединением их скручиванием.

Соответствие 10.101 и 10.102 проверяют осмотром, после фиксации зажима вручную, или в соответствии с указаниями изготовителя в комбинации проводников согласно требований 14.101. При этом пучок из проводников, соединенных по возможности в определенную форму, вводят в зажим без предварительной подготовки.

При возникновении сомнений соответствие проверяют применением крутящего момента величиной согласно 14.103. Во всех случаях применяют новые проводники и образцы. Данные испытания объединяют по возможности с испытаниями по 14.101.

10.103 Разъединение проводников проводят способом, отличным от вытягивания.

Соответствие проверяют испытаниями по 14.101 и 14.102.

11 КОНСТРУКЦИЯ

Конструкция — по ГОСТ Р 50032.1 с дополнением к 11.6, отменой пунктов 11.2—11.5 и введением дополнительных пунктов.

11.6 Металлические части зажима не относят к деталям для прохождения тока, но в этом разделе их следует считать токопроводящими.

11.101 Форма паза зажима для скручивания проводников должна быть такой, чтобы после выполнения соединения изоляция проводников должна полностью перекрываться изоляцией зажима на длину, необходимую для обеспечения надежной внешней изоляции.

Соответствие проверяют испытаниями согласно раздела 13.

11.102 Конструкция зажима не должна допускать отсоединение изоляционной части от токоведущей части или концов проводников в случае неосторожного разъединения.

Соответствие проверяют испытаниями по разделу 14.

12 СОПРОТИВЛЕНИЕ СТАРЕНИЮ, ВЛАЖНОСТИ, ПРОНИКАНИЮ ТВЕРДЫХ ЧАСТИЦ И ВОДЫ

Сопротивление старению, влажности, прониканию твердых частиц и воды — по ГОСТ Р 50043.1 с дополнениями к 12.1 и 12.2.

12.1 Дополнить после примечания 1:

Испытания проводят на 12 образцах. К шести образцам присоединяют максимальное количество проводников минимального сечения, к другим шести образцам присоединяют максимальное количество проводников с максимальным сечением. Соединения выполняют с применением крутящего момента согласно 14.103.

При необходимости испытания проводят на дополнительной выборке из 12 образцов без присоединенных проводников.

12.2 Дополнить после второго абзаца:

Испытания проводят на тех же образцах, что и в 12.1.

Эти испытания повторяют также на 12 образцах из керамического или термопластического материала.

Четвертый абзац изложить в новой редакции:

Зажим помещают в камеру влажности на 48 ч.

Второй абзац примечания дополнить словами:

Из образцов, не соединенных с проводниками при испытаниях на старение согласно 12.1, и образцов из керамического и термопластического материала со скрученными испытуемыми проводниками после испытаний на проникание воды и в камере влажности выбирают шесть образцов с максимальным числом проводников максимального сечения.

12.3 Не применяют.

13 СОПРОТИВЛЕНИЕ ИЗОЛЯЦИИ И ЭЛЕКТРИЧЕСКАЯ ПРОЧНОСТЬ ИЗОЛЯЦИИ

Этот раздел ГОСТ Р 50043.1 заменяют следующими пунктами.

13.1 Сопротивление изоляции и электрическая прочность изоляции зажима должны быть адекватными изоляции соединяемых проводников.

Соответствие требованиям к изоляции проверяют по методике, изложенной в 13.2—13.4. Проверку проводят после испытания по 12.1 и

12.2 в камере влажности или в помещении, где образцы доведены до заданной температуры.

13.2 Проверка сопротивления изоляции

Эти испытания находятся на рассмотрении.

13.3 Каждый образец оснащают выводами диаметром от 1 до 1,5 мм или металлической фольгой, контактирующей с внутренней поверхностью изоляционного покрытия металлических поверхностей, служащими внешним электродом.

Зажим помещают в электрод на ребро каркаса таким образом, чтобы все было охвачено изоляционным материалом.

Однако необходимо соблюдать осторожность, чтобы не повредить фольгу во внутренних поверхностях зажима.

Испытательное переменное напряжение, подаваемое в течение 1 мин между проводниками и внешним электродом, определяют по формуле

$$U_i = 4U_n + 1000 \text{ В},$$

где U_i — испытательное напряжение в вольтах;

U_n — номинальное напряжение по изоляции в вольтах.

В процессе испытаний не должно быть пробоя изоляции зажима.

Токи поверхностного разряда, не вызывающие уменьшение испытательного напряжения, не учитывают при оценке результатов испытаний.

13.4 На выборке из 12 образцов, подвергнутых ранее испытаниям на старение, проводят следующие испытания.

Испытательное напряжение прикладывают между проводниками и внешним электродом в течение 1 мин и затем в течение 3 с повышают до максимального значения, а затем сразу отключают. Напряжение определяют по формулам:

$$U_i = 4U_n + 1000 \text{ В};$$

$$U_{\text{max}} = 10U_n + 1000 \text{ В},$$

где U_i — испытательное напряжение в вольтах;

U_n — номинальное напряжение по изоляции в вольтах;

U_{max} — максимальное напряжение в вольтах.

Во время испытания между проводниками и внешним электродом не должно возникать пробоя изоляции.

Эти испытания проводят также для подтверждения соответствия требованиям разделов 12 и 17.

14 МЕХАНИЧЕСКАЯ ПРОЧНОСТЬ

Механическая прочность — по ГОСТ Р 50043.1 с изменением второго абзаца 14.1 и введением дополнительных пунктов.

14.1 Соответствие проверяют для зажимов из керамических или термопластических материалов согласно испытаниям по 14.2.

Примечание — Зажимы из термопластических материалов не требуют подтверждения испытанием на соответствие этому пункту благодаря свойствам материала и конструкции.

14.3 Не применяют.

14.101 Зажимы должны быть сконструированы таким образом, чтобы при скручивании проводников исключать их повреждение.

Соответствие проверяют следующими испытаниями. Берут три новых образца с наименьшим сечением и наименьшим числом проводников, которые можно соединить скручиванием одновременно.

Прикладывают крутящий момент величиной согласно 14.103.

Затем испытывают три новых образца с наибольшим сечением и наибольшим числом проводников, которые можно соединить скручиванием одновременно.

Длина проводников должна быть на 75 мм больше высоты (H), указанной в таблице 102 и приведенной на рисунке 107.

Каждый проводник подвергают следующему испытанию.

Конец проводника пропускают через втулку соответствующего размера в пластине, расположенной на высоте (H) под оборудованием, как указано в таблице 102. Втулку располагают горизонтально таким образом, чтобы около линии центра втулки проводники описывали бы окружность в горизонтальной плоскости диаметром 75 мм.

Затем пластину вращают со скоростью (10 ± 2) об/мин.

Расстояние от входного отверстия зажима до верхней поверхности втулки должно составлять 15 мм от высоты, указанной в таблице 102. Втулку смазывают для предотвращения заедания, скручивания или прокручивания изоляции проводника. Масса груза, которую предварительно подвешивают к концу проводника, должна соответствовать значениям, указанным в таблице 102.

Испытание проводят в течение 15 мин. Направление вращения пластины — обратное направлению, применяемому для раскручивания проводников в зажиме.

При испытаниях проводник не должен выдергиваться из зажима или повреждаться в месте заделки в зажим.

После снятия зажима любое повреждение концов проводников не должно быть причиной повторного соединения.

14.101.1 Три новых образца соединяют с наибольшим числом одинаковых проводников с наименьшим сечением, соединенных скручиванием с крутящим моментом, приведенным в 14.103.

Затем зажим снимают и один или соответственно два проводника, как указано в таблице 103, удаляют с каждого зажима.

Т а б л и ц а 102

Сечение проводника, мм ²	Диаметр отверстия штулки, мм	Высота <i>H</i> , мм ±15	Масса груза для проводника, кг
0,50	6,50	260,00	0,30
0,75	6,50	260,00	0,40
1,00	6,50	260,00	0,40
1,50	6,50	260,00	0,40
2,50	9,50	280,00	0,70
4,00	9,50	280,00	0,70
6,00	9,50	280,00	1,40
10,00	9,50	280,00	2,00
16,00	13,00	300,00	2,90

Если диаметр отверстия штулки недостаточно большой для размещения проводников сечением 1,5 и 10 мм² без заедания, допускается применять штулку с отверстием большего диаметра.

Затем для оставшихся проводников обеспечивают соединение скручиванием с крутящим моментом, приведенным в 14.103. Сразу после этого к зажиму прилагают усилие натяжения согласно 14.103.

14.102 Три новых зажима соединяют с новыми проводниками: жесткими (одно- или многожильными) или гибкими в следующих комбинациях проводников согласно маркировке или инструкции изготовителя.

Для каждой комбинации используют новые образцы.

Т а б л и ц а 103

Наибольшее число наименьших по размеру проводников	Число проводников, которые следует удалить
От 3 до 7 включ.	1
8 и более	2

Испытания по подпунктам а) — л) проводят с жесткими проводниками:

- а) наименьшее число проводников наименьшего сечения;
- б) наибольшее число проводников наибольшего сечения;
- в) наименьшее число проводников наименьшего и наименьшее число проводников наибольшего сечения;
- г) наименьшее число одножильных проводников наименьшего сечения с наименьшим числом одножильных проводников наибольшего сечения;
- д) наибольшее число одножильных проводников наименьшего сечения;
- е) наибольшее число проводников наименьшего сечения;
- ж) наименьшее число проводников наибольшего сечения;
- и) наименьшее число проводников наименьшего сечения одного размера;

к) наименьшее число одножильных проводников наименьшего сечения одного размера;

л) один проводник максимального сечения в комбинации с одним проводником минимального сечения.

Испытания по подпунктам м) — с) проводят с гибкими и жесткими проводниками:

м) наименьшее число гибких проводников наименьшего сечения;

н) один гибкий проводник наименьшего сечения в комбинации с одним одножильным проводником наибольшего сечения;

п) один гибкий проводник наибольшего сечения в комбинации с одним одножильным проводником наименьшего сечения;

р) наибольшее общее сечение, по возможности, с одинаковым числом гибких и одножильных проводников;

с) наименьшее число гибких и одножильных проводников наименьшего сечения.

К проводникам для их скручивания прикладывают крутящий момент согласно 14.103 (см. рисунок 105). К каждому проводнику прилагают усилие натяжения без рывков в течение 1 мин по направлению оси зажима (см. рисунок 106).

14.103 Значения прикладываемого крутящего момента должно быть менее

— $0,110 \text{ Н} \cdot \text{м}$, умноженное на общую площадь проводников, мм^2 , в испытательной комбинации (А);

— $0,055 \text{ Н} \cdot \text{м}$, умноженное на диаметр захвата зажима, мм (В).

Примеры расчета приведены на рисунке 105.

Значения усилия натяжения приведены в таблице 104.

Т а б л и ц а 104

Сечение, мм^2	Усилие натяжения, В
0,50	35
0,75	45
1,00	55
1,50	65
2,50	110
4,00	150,00
6,00	180,00
10,00	200,00
16,00	220,00

При испытаниях проводник не должен перемещаться в зажиме.

При приложении усилия натяжения зажим должен обеспечивать прочное соединение проводников без их выпадания.

14.104 При испытаниях зажимов, заявленных изготовителем и предназначенных для регулировки при помощи инструмента, их присоединяют в количестве 3 шт. с наибольшим числом одножильных проводников наименьшего сечения с последующим скручиванием крутящим моментом в $0,22 \text{ Н} \cdot \text{м}$, умноженным на общую площадь испытываемых проводников.

После испытания осматривают зажимы без применения увеличительных приборов.

При этом не допускаются повреждения, которые могут вызвать невозможность применения зажимов согласно требованиям настоящего стандарта (например трещины, деформации и т.п.).

15 ПРЕВЫШЕНИЕ ТЕМПЕРАТУРЫ

Превышение температуры — по ГОСТ Р 50043.1 с исключением 15.2, 15.3 и введением дополнительных пунктов.

15.101

а) каждый из трех новых зажимов соединяют с двумя жесткими (одно- или многожильными) изолированными проводниками с одинаковым максимальным сечением и приложением крутящего момента согласно 14.103;

б) каждый из трех новых зажимов соединяют с одним одножильным изолированным проводником с максимальным сечением согласно перечню комбинаций, предписанных изготовителем, при величине прилагаемого крутящего момента согласно 14.103.

Число проводников с минимальными сечениями, выбранные из вышеприведенного перечня комбинаций, рассчитывают таким образом, чтобы в результате сумма допустимых величин токов не превышала величины тока для проводника максимального сечения.

Образцы удерживают свободно за присоединенные к ним проводники.

Проводники должны иметь длину не менее 1 м для сечений до 10 мм^2 включ. и 2 м — для сечений более 16 мм^2 .

Испытательный ток — по 15.4 ГОСТ Р 50043.1 для соответствующего сечения наибольшего соединяемого по подпункту а) проводника и основанной на величине суммы токов для минимальных проводников, соединенных по подпункту б).

Затем испытания проводят согласно 15.4 ГОСТ Р 50043.1.

15.102 Конструкция зажимов должна исключать передачу контактного давления через изоляционный материал.

Электрические характеристики проверяют испытаниями по 15.102.1, 15.102.2. При этих испытаниях испытательный ток в проверяемых зажимах пропускают между двумя проводниками.

15.102.1 Испытания циклической температурой

Испытания проводят на шести (12) новых образцах с новыми медными проводниками, имеющими минимальные и максимальные сечения, указанные изготовителем:

- жесткими (одно- или многожильными) для зажимов, применяемых для соединения только жестких проводников (шесть образцов);
- гибкими для зажимов, применяемых для соединения только гибких проводников (шесть образцов);
- жесткими (одно- или многожильными) или гибкими проводниками для зажимов, применяемых со всеми типами проводников (12 образцов).

Три новых зажима оснащают, как при нормальной эксплуатации, проводниками наименьшего сечения, а три других зажима оснащают проводниками наибольшего сечения. Каждый блок из трех зажимов соединяют по очереди.

При испытаниях зажимов, используемых со всеми типами проводников, соединение следует выполнять дважды: один раз с жесткими и второй раз с гибкими проводниками. При этом используют все 12 образцов.

При испытаниях зажимов, используемых с проводниками одинакового типа и одинакового сечения, испытывают только три образца.

Все испытательные комплекты зажимов с проводниками помещают в камеру тепла с начальной температурой $(20 \pm 2) ^\circ\text{C}$.

Примечание — Испытания можно также проводить при температуре окружающей среды. При этом следует помнить о соответствующем увеличении испытательного тока для достижения предписанной температуры нагрева зажима, как указано ниже. В случае сомнения испытания повторяют с новыми образцами в той же камере тепла.

Во время испытания пропускают испытательный ток согласно таблице 2 ГОСТ Р 50043.1, за исключением периода охлаждения.

При соединении проводников с равными сечениями пропускают испытательный ток, рекомендованный для проводников меньшего сечения.

Затем зажимы подвергают воздействию 384 температурным циклам. Каждый цикл длится приблизительно 1 ч.

Температуру воздуха в камере тепла повышают примерно за 20 мин до заданной температуры зажима (T) или до $40 ^\circ\text{C}$. Эту температуру поддерживают в течение 10 мин в пределах $\pm 5 ^\circ\text{C}$. Затем зажимы охлаждают примерно в течение 20 мин до температуры $30 ^\circ\text{C}$. При этом допускается принудительное охлаждение. Зажимы выдерживают при этой температуре приблизительно 10 мин. В случае необходимости измерения падения напряжения зажимы охлаждают до температуры $(20 \pm 2) ^\circ\text{C}$.

Максимально допустимое падение напряжения измеряют при прохождении тока, величина которого указана в таблице 2 ГОСТ Р 50043.1.

Падение напряжения в зажиме определяют через каждые 48 циклов, включая 384 цикл при температуре $(20 \pm 2) ^\circ\text{C}$.

Максимальное падение напряжения должно быть наименьшим из двух следующих величин:

- либо 22,5 мВ,
- 1,5-кратного значения величины, измеренной после 48 цикла.

Измерительные щупы располагают как можно ближе к зажиму. Если это невозможно, то падение напряжения в части проводника между идеальной и действительной точкой измерения должно быть вычтено из величины падения напряжения, полученной при измерении.

Температуру в камере тепла следует измерять на расстоянии не менее 50 мм от образцов.

После этого испытания проверяют визуально без всяких увеличительных приборов, что не произошло никаких изменений, которые могли бы помешать дальнейшему использованию зажима, например трещины, деформации и т.п.

15.102.2 Испытания током короткого замыкания

Три новых образца оснащают новыми жесткими (одно- или многожильными) или гибкими проводниками максимального сечения.

Если зажимы используют с жесткими или гибкими проводниками, применяют гибкие проводники.

Если основной или ответвленный проводник имеют разные диаметры, то при испытаниях зажимов применяют испытательный ток, по величине соответствующий проводнику с наименьшим диаметром.

Зажим должен выдерживать испытательный ток, соответствующий величине 120 А/мм, в течение 1 с.

Испытание проводят один раз.

Величина падения напряжения, измеренная после испытания при достижении температуры окружающей среды, не должна превышать 1,5-кратного значения величины, измеренной до испытания.

После испытания проверяют визуально без всяких увеличительных приборов, что не произошло никаких изменений, которые могли бы помешать дальнейшему использованию зажима (например трещины, деформации и т.п.).

16 СТОЙКОСТЬ К НАГРЕВАНИЮ

Стойкость к нагреванию — по ГОСТ Р 50043.1.

17 РАССТОЯНИЯ УТЕЧКИ ПО ПОВЕРХНОСТИ ИЗОЛЯТОРА, ЗАЗОРЫ И РАССТОЯНИЯ ЧЕРЕЗ ГЕРМЕТИЗИРУЮЩИЙ КОМПАУНД

Название раздела изложить в новой редакции:

«Пути утечки и воздушные зазоры».

Соответствие проверяют испытаниями по разделу 13.

18 СТОЙКОСТЬ ИЗОЛЯЦИОННОГО МАТЕРИАЛА К ЧРЕЗМЕРНОМУ НАГРЕВУ, ОГНЕСТОЙКОСТЬ

Стойкость изоляционного материала к чрезмерному нагреву, огнестойкость — по ГОСТ Р 50043.1.

19 СТОЙКОСТЬ ИЗОЛЯЦИОННОГО МАТЕРИАЛА К ТРЕКИНГУ

Стойкость изоляционного материала к трекингу — по ГОСТ Р 50043.1 (при необходимости).

Примечание — Если испытательный центр имеет достаточно информации по стойкости изоляционного материала к трекингу, проведение испытания нецелесообразно.

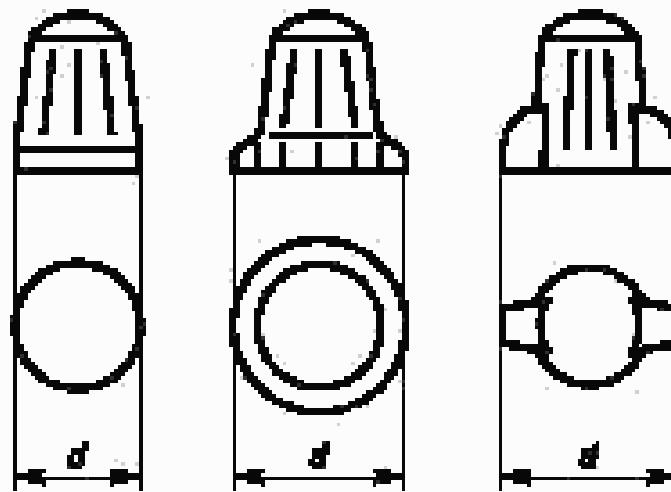
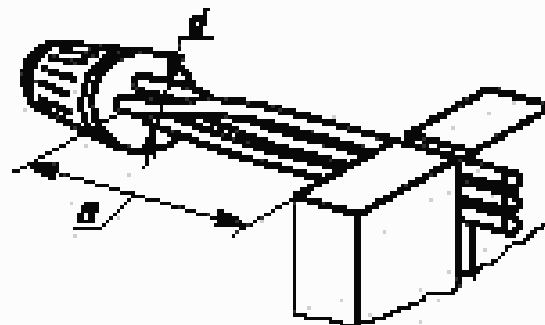


Рисунок 104 — Охватываемые размеры



$$d = 5 \div 7 d$$

Крутящий момент для соединения проводящих (А)

$$2 \times 1,5 \text{ мм: } 0,110 \times 2 \times 1,5 = 0,330 \text{ Н} \cdot \text{м}$$

$$3 \times 1,5 \text{ мм: } 0,110 \times 3 \times 1,5 = 0,500 \text{ Н} \cdot \text{м}$$

Крутящий момент для охватываемого диаметра (В)

$$d = 8,6 \text{ мм: } 0,055 \times 8,6 = 0,47 \text{ Н} \cdot \text{м}$$

Рисунок 105 — Примеры определения величины крутящего момента согласно 14.103

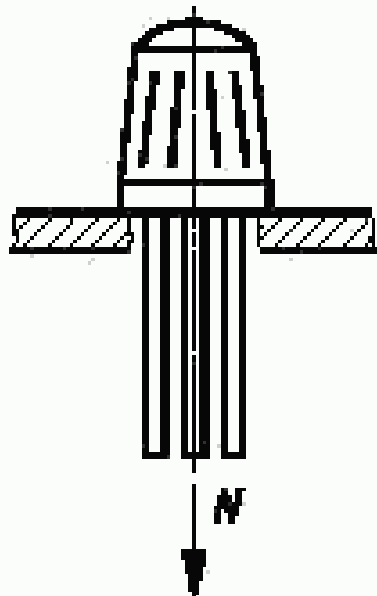
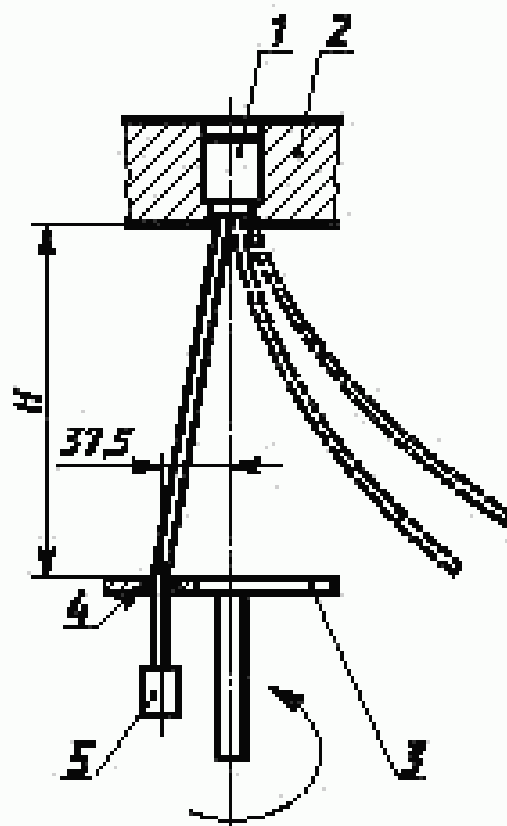


Рисунок 106 — Пример приложения усилия натяжения по оси зажима



1 — зажим; 2 — фиксирующее устройство; 3 — диск на проволоке; 4 — штанга; 5 — груз

Примечание — При закреплении зажима необходимо соблюдать осторожность, чтобы не воздействовать чрезмерным усилием натяжения на проводники

Рисунок 107 — Испытательная установка согласно 14.101

УДК 621.315.684:006.354 ОКС 29.120.60 Е77 ОКП 34 6422

Ключевые слова: устройства соединительные, цепи низковольтные, соединение скручиванием

Редактор *В.П. Огурцов*
Технический редактор *В.Н. Прусакова*
Корректор *А.В. Прокофьева*
Компьютерная верстка *А.С. Юфина*

Изд. лиц. № 021007 от 10.08.95. Сдано в набор 04.11.96. Подписано в печать 09.12.96.
Усл.печ.л. 1,16. Уч.-изд.л. 1,10. Тираж 226 экз. С/Д 1236. Зак. 59.

ИПК Издательство стандартов
107076, Москва, Колодетный пер., 14.
Набрано в Издательстве на ПЭВМ
Филиал ИПК Издательство стандартов — тип. "Московский печатник"
Москва, Лялин пер., 6