

ГОСТ 9.719—94

МЕЖГОСУДАРСТВЕННЫЙ СТАНДАРТ

ЕДИНАЯ СИСТЕМА ЗАЩИТЫ
ОТ КОРРОЗИИ И СТАРЕНИЯ

МАТЕРИАЛЫ ПОЛИМЕРНЫЕ

**МЕТОДЫ ИСПЫТАНИЙ НА СТАРЕНИЕ
ПРИ ВОЗДЕЙСТВИИ ВЛАЖНОГО ТЕПЛА,
ВОДЯНОГО И СОЛЯНОГО ТУМАНА**

Издание официальное

БЗ 7—96

МЕЖГОСУДАРСТВЕННЫЙ СОВЕТ
ПО СТАНДАРТИЗАЦИИ, МЕТРОЛОГИИ И СЕРТИФИКАЦИИ
Минск



Предисловие

1 РАЗРАБОТАН Российской Федерацией

ВНЕСЕН Техническим секретариатом Межгосударственного Совета по стандартизации, метрологии и сертификации

2 ПРИНЯТ Межгосударственным Советом по стандартизации, метрологии и сертификации (протокол № 8-95 от 12 октября 1995 г.)

За принятие проголосовали:

Наименование государства	Наименование национального органа стандартизации
Республика Беларусь	Белстандарт
Российская Федерация	Госстандарт России
Украина	Госстандарт Украины

3 Постановлением Комитета Российской Федерации по стандартизации, метрологии и сертификации от 22 мая 1996 г. № 325 межгосударственный стандарт ГОСТ 9.719—94 введен в действие непосредственно в качестве государственного стандарта Российской Федерации с 1 января 1997 г.

4 ВВЕДЕН ВПЕРВЫЕ

© ИПК Издательство стандартов, 1996

Настоящий стандарт не может быть полностью или частично воспроизведен, тиражирован и распространен на территории Российской Федерации без разрешения Госстандарта России

II

Содержание

1 Область применения	1
2 Нормативные ссылки	1
3 Метод испытаний на воздействие влажного тепла	2
4 Метод испытаний на воздействие водяного и соляного тумана	8
5 Требования безопасности	12



Единая система защиты от коррозии и старения

МАТЕРИАЛЫ ПОЛИМЕРНЫЕ

Методы испытаний на старение при воздействии влажного тепла,
водяного и соляного тумана

Unified system of corrosion and ageing protection.
Polymeric materials. Methods of ageing tests under the influence of moist heat,
aqueous and salt spray

Дата введения 1997—01—01

1 ОБЛАСТЬ ПРИМЕНЕНИЯ

Настоящий стандарт распространяется на полимерные материалы, содержащие в своем составе наполнители, усиливающие компоненты, пигменты и т.п., детали и узлы из них, в том числе включающие металлические элементы впрессованные формованием вкладыши, тонкую ламинированную фольгу, специальные покрытия, нанесенные электрогальваническим методом и т.п. (далее — материалы) и устанавливает методы испытаний на старение при воздействии влажного тепла, водяного и соляного тумана.

Стойкость материалов к старению оценивают по изменению одного или нескольких характерных показателей старения (массы, геометрических размеров, механических, оптических, электрических и других свойств).

Показатель устанавливают в стандартах или технических условиях на материал.

Стандарт не распространяется на ячеистые материалы.

Результаты испытаний используют для сравнительной оценки материалов по стойкости к старению.

Прогнозирование изменения свойств материалов при термовлажностном климатическом старении проводят по ГОСТ 9.707.

2 НОРМАТИВНЫЕ ССЫЛКИ

В настоящем стандарте использованы ссылки на следующие стандарты:

Издание официальное

1

ГОСТ 9.707—81 ЕСЗКС. Материалы полимерные. Методы ускоренных испытаний на климатическое старение

ГОСТ 12.1.004—91 ССБТ. Пожарная безопасность. Общие требования

ГОСТ 12.1.007—76 ССБТ. Вредные вещества. Классификация и общие требования безопасности

ГОСТ 12.1.019—79 ССБТ. Электробезопасность. Общие требования и номенклатура видов защиты

ГОСТ 12.3.002—75 ССБТ. Процессы производственные. Общие требования безопасности

ГОСТ 12.3.019—80 ССБТ. Испытания и измерения электрические. Общие требования безопасности

ГОСТ 3118—77 Кислота соляная. Технические условия

ГОСТ 4233—77 Натрий хлористый. Технические условия

ГОСТ 11358—89 Толщиномеры и стекломеры индикаторные с ценой деления 0,01 и 0,1 мм. Технические условия

ГОСТ 15150—69 Машины, приборы и другие технические изделия. Исполнения для различных климатических районов. Критерии, условия эксплуатации, хранения и транспортирования в части воздействия климатических факторов внешней среды

3 МЕТОД ИСПЫТАНИЙ НА ВОЗДЕЙСТВИЕ ВЛАЖНОГО ТЕПЛА

3.1 Сущность метода

Сущность метода заключается в том, что образцы материала подвергают воздействию температуры и влажности воздуха при постоянных или циклически изменяющихся значениях и определяют стойкость материалов к старению по изменению одного или нескольких показателей свойств после заданной продолжительности старения.

При этом относительная влажность воздуха не должна превышать 98 %.

Показатели свойств после испытаний определяют как до, так и после кондиционирования образцов в стандартной атмосфере.

Кондиционирование образцов после испытаний проводят в тех же условиях, в которых кондиционируют образцы перед определением свойств до испытаний.

3.2 Отбор образцов

3.2.1 Образцы материала перед испытаниями подвергают той же технологической обработке (воздействие температуры, давления и т.п.), что и при изготовлении изделий. При этом образцы должны иметь гладкую поверхность без следов повреждений.

3.2.2 Допускается изготавливать образцы из изделий методом механической обработки. При этом подробное описание метода необходимо включить в протокол испытаний.

3.2.3 *Требования к образцам при определении изменения массы или размеров*

3.2.3.1 Образцы должны быть в форме квадрата со стороной $(50 \times 50 \pm 1)$ мм, толщиной $(3 \pm 0,2)$ мм либо в форме прямоугольника с такой же площадью.

3.2.3.2 Допускается вырезать образцы из листов или пластин толщиной 25 мм и менее.

3.2.3.3 Если образцы вырезают из листов или пластин толщиной более 25 мм, толщину образцов доводят до 25 мм с помощью механической обработки с одной стороны. Обработанная поверхность не должна непосредственно подвергаться воздействию внешних факторов.

3.2.3.4 Требования 3.2.3.2 и 3.2.3.3 относятся также к образцам, вырезанным из изделий.

3.2.4 При определении изменения показателей физико-механических, оптических и электрических свойств образцы должны соответствовать стандартам на метод определения показателя.

3.2.5 Допускается проводить испытания материала на заготовках, размер которых позволяет изготовить после испытаний не менее двух образцов с торцами, не подвергавшимися воздействию внешних факторов. Пример изготовления заготовок из листового материала и группировки их на каждый сьем приведены в ГОСТ 9.707, приложение 2.

3.2.6 Образцы для определения показателя до и после испытаний должны быть изготовлены из одной партии материала или принадлежать к одной генеральной совокупности.

3.2.7 Продолжительность и условия хранения образцов от изготовления до испытаний должны соответствовать указанным в нормативно-технической документации на материал. При отсутствии таких указаний продолжительность хранения образцов от изготовления до испытаний не должна превышать 28 сут при нормальных значениях климатических факторов по ГОСТ 15150.

3.2.8 Количество образцов (N) для определения исходного показателя вычисляют в соответствии с ГОСТ 9.707, приложение 3. Оно должно быть не менее пяти.

3.3 Аппаратура, материалы

3.3.1 Испытательная камера — термостат с регулируемой относительной влажностью воздуха, изготовленный из материалов, не оказывающих влияния на результат испытаний. Допускаемая погрешность поддержания температуры ± 2 К (± 2 °С). Допускаемая погрешность поддержания относительной влажности воздуха в каме-

ре ± 3 %. Предельно допустимый перепад температуры в рабочем объеме камеры ± 2 К (± 2 °С).

3.3.2 Весы с предельно допускаемой погрешностью взвешивания $\pm 0,001$ г.

3.3.3 Контейнер или эксикатор.

3.3.4 Толщиномер по ГОСТ 11358 с ценой деления 0,01 мм.

3.3.5 Штангенциркуль.

3.3.6 Бумага фильтровальная.

3.4 Подготовка к испытаниям

3.4.1 Для проведения испытания составляют программу, в которой указывают:

объект испытаний (марку материала, детали узла или изделия, наличие металлических включений, полостей ламинированных структур);

завод-изготовитель, способ изготовления;

цель испытаний;

характерный показатель старения материала и его предельно допускаемое значение;

режим испытаний и периодичность съёмов;

перечень используемых при испытаниях стандартов и технических условий;

метрологическое обеспечение испытаний;

обозначение настоящего стандарта.

3.4.2 Образцы кондиционируют. Условия кондиционирования должны соответствовать указанным в нормативно-технической документации на материал.

Если условия кондиционирования не указаны, то образцы кондиционируют при температуре (23 ± 2) °С и относительной влажности воздуха $(50 \pm 5)\%$ в течение 86 ч.

Образцы материала, для которых 86 ч кондиционирования недостаточны для достижения равновесия, кондиционируют по ГОСТ 9.707, 1.3.3.3.

3.5 Проведение испытаний

3.5.1 Определяют исходный характерный показатель в соответствии с нормативно-технической документацией на метод его определения.

Массу образца определяют с точностью 0,001 г.

Размеры образца определяют штангенциркулем на том же образце, который используют для определения массы, сразу после взвешивания. Для анизотропных материалов размеры определяют в продольном и поперечном направлениях.

Толщину образцов определяют толщиномером в четырех точках с точностью 0,01 мм; длину и ширину определяют с точностью 0,1 мм.

3.5.2 Образцы устанавливают в испытательной камере под углом 15—20° к вертикали с таким расчетом, чтобы при образовании конденсата он не попадал на образцы, и создают заданные условия испытаний.

3.5.3 Условия испытаний на воздействие влажного тепла устанавливают в зависимости от условий назначения и применения материала в соответствии с нормативно-технической документацией на материал. Если условия не указаны, испытания проводят в условиях, указанных в 3.5.3.1 или 3.5.3.2.

3.5.3.1 Испытания при постоянных температуре и влажности воздуха проводят при температуре (40 ± 2) °С и относительной влажности воздуха $(93 \pm 3)\%$.

3.5.3.2 Для испытаний в условиях циклически изменяющихся температуры и влажности воздуха используют цикл выдержки образцов $(12 + 12)$ ч. Образцы выдерживают при температуре от (25 ± 2) °С до (40 ± 2) °С с количеством циклов 2, 6, 12, 21, 56 или от (25 ± 2) до (55 ± 2) °С с количеством циклов 1, 2, 6.

Верхнее значение температуры должно быть достигнуто за $(3 \pm 0,5)$ ч при относительной влажности не менее 95 % (последние 15 мин не менее 90%). Затем температуру поддерживают в пределах заданного верхнего значения до истечения $(12 \pm 0,5)$ ч от начала цикла. В течение этого периода относительная влажность воздуха должна быть $(93 \pm 3)\%$, за исключением первых и последних 15 мин, в течение которых относительная влажность должна быть от 90 до 98 %. После истечения $(12 \pm 0,5)$ ч температуру понижают до (25 ± 2) °С за время от 3 до 6 ч при относительной влажности 95 %. Затем температуру (25 ± 2) °С поддерживают при относительной влажности не ниже 95 % до истечения 24 ч.

3.5.4 Продолжительность испытаний при постоянных температуре и влажности воздуха устанавливают в зависимости от условий назначения и применения материала в соответствии с нормативно-технической документацией на материал. Если такие указания отсутствуют, для кратковременных испытаний продолжительность выбирают из ряда 24, 48, 96, 144, 168 ч; для длительных — из ряда 1, 2, 4, 8, 16, 26, 52, 78 сут.

3.5.5 Перерывы при испытаниях не допускаются.

3.5.6 После окончания испытаний образцы извлекают из камеры, ополаскивают, при необходимости, дистиллированной водой и высушивают фильтровальной бумагой.

3.5.7 Определяют показатель после испытаний по 3.5.1.

Если показатель необходимо определить сразу после испытаний, перед его определением образец выдерживают в закрытом контейнере (эксикаторе) не более 4 ч до достижения им температуры $(23 \pm 2) ^\circ\text{C}$.

Если показатель необходимо определить после испытаний и последующего высушивания, образец после окончания испытаний помещают в термостат и выдерживают при температуре $(50 \pm 2) ^\circ\text{C}$ в течение 24 ч, охлаждают в закрытом контейнере (эксикаторе) до $(23 \pm 2) ^\circ\text{C}$, а затем определяют показатель.

Если показатель необходимо определить после испытаний и последующего кондиционирования, образец кондиционируют, как указано в 3.4.2, а затем определяют показатель.

3.5.8 Результаты испытаний записывают в протокол, в котором указывают:

- обозначение настоящего стандарта;
- объект испытаний (марку материала, детали узла или изделия);
- завод-изготовитель, способ изготовления;
- вид воздействующего на материал фактора и условия старения;
- обработку образца до и после испытаний;
- характерные показатели старения (показатели свойств);
- описание способа изготовления образцов, в том числе его механическую обработку;
- тип образца;
- значение показателей свойств для каждого из всех параллельных образцов до испытаний;
- значение показателей свойств для каждого из всех параллельных образцов после испытаний, не включающих сушку или кондиционирование;
- значение показателей свойств для каждого из всех параллельных образцов после испытаний, включающих сушку или кондиционирование;
- изменение показателей свойств;
- линейные зависимости изменения показателей свойства от продолжительности воздействующих факторов;
- изменение внешнего вида (коробление, растрескивание и вздутие поверхности, выпотевание пластификатора, появление клейкости и т.п.);
- наличие коррозионных поражений металлических включений и компонентов.

3.6 Обработка результатов

3.6.1 За результат испытаний принимают среднее арифметическое значение показателя свойств, которое определяют из результатов испы-

таний всех параллельных образцов в исходном состоянии \bar{X}_i^0 ; после испытаний без сушки или кондиционирования \bar{X}_i ; после испытаний, включающих сушку или кондиционирование \bar{Y}_i по формулам:

$$\bar{X}_i^0 = \frac{1}{N} \sum_{j=1}^N X_{ij}^0, \quad \bar{X}_i = \frac{1}{N} \sum_{j=1}^N X_{ij}, \quad \bar{Y}_i = \frac{1}{N} \sum_{j=1}^N Y_{ij},$$

где X_{ij}^0 — показатель свойств каждого из всех параллельных образцов до испытаний (в исходном состоянии);

X_{ij} — показатель свойств каждого из всех параллельных образцов после испытаний без сушки или кондиционирования;

Y_{ij} — показатель свойств каждого из всех параллельных образцов после испытаний, включающих сушку или кондиционирование;

i — количество измерений показателя, изменяется от 1 до n ;

j — количество параллельных образцов, изменяется от 1 до N .

Среднюю квадратическую погрешность результата испытаний вычисляют по формуле

$$\Delta S = \sqrt{\frac{\sum_{i=1}^n (\Delta a_i)^2}{N(N-1)}}$$

где $\Delta a_i = \bar{x}_i^0 - x_{ij}^0$; $\Delta a_i = \bar{x}_i - x_{ij}$; $\Delta a_i = \bar{y}_i - y_{ij}$.

Значение показателя свойств каждого из образцов не должно отличаться от среднего арифметического более чем на $3\Delta S$.

Если показатель отличается от среднего арифметического более чем на $3\Delta S$, результаты испытаний не учитывают.

3.6.2 Изменение показателей свойств после каждого из съёмов в процентах вычисляют по формулам:

$$\frac{\bar{X}_i - \bar{X}_i^0}{\bar{X}_i^0} \cdot 100, \quad \frac{\bar{Y}_i - \bar{X}_i^0}{\bar{X}_i^0} \cdot 100, \quad \frac{\bar{X}_i}{\bar{X}_i^0} \cdot 100, \quad \frac{\bar{Y}_i}{\bar{X}_i^0} \cdot 100$$

3.6.3 Изменение геометрических размеров определяют по каждому из трех измерений (толщина, ширина, длина).

3.6.4 Сопоставимыми считают результаты испытаний, полученные при использовании образцов одной формы, размеров, одного и того же состояния поверхности и одинаковых условиях испытаний.

3.6.5 Результаты испытаний образцов, изготовленных из пластин или изделий до воздействия внешних агрессивных факторов,

не сопоставимы с результатами испытаний образцов, вырезанных из пластин или изделий, после воздействия агрессивных факторов.

4 МЕТОД ИСПЫТАНИЙ НА ВОЗДЕЙСТВИЕ ВОДЯНОГО И СОЛЯНОГО ТУМАНА

4.1 Сущность метода

Сущность метода заключается в том, что образцы материала подвергают воздействию водяного или соляного тумана в течение заданной продолжительности и определяют стойкость материала к указанному воздействию по изменению одного или нескольких показателей свойств после заданной продолжительности.

Показатель свойств материала после испытаний определяют как до, так и после кондиционирования образцов в стандартной атмосфере.

Кондиционирование образцов после испытаний проводят в тех же условиях, в которых кондиционируют образцы перед определением показателей свойств до испытаний.

4.2 Отбор образцов

4.2.1 Требования к образцам — по 3.2.

4.3 Аппаратура, материалы, реактивы

4.3.1 Камера для образования водяного или соляного тумана объемом не менее 0,4 и не более 2,0 м³ любой конструкции.

4.3.1.1 Детали камеры, находящиеся в контакте с распыляемым раствором, должны быть изготовлены или облицованы коррозионно-стойким материалом, не оказывающим влияния на рН водяного и соляного тумана.

Конструкция камеры должна обеспечивать создание однородного и равномерного осаждения на образцы тумана в виде мелких капель жидкости.

Конструкция верхних частей, а также перегородок, стенок и подставок должна быть такой, чтобы жидкость, стекающая по их поверхности, не могла попадать на образцы материала. Жидкая фаза должна выводиться через дно камеры без повторного использования.

Размеры и форма камеры должны быть такими, чтобы скорость осаждения тумана в каждом сборнике, измеренная за минимальный период времени в 24 ч, составляла 1-2 см³/ч на собирающей поверхности площадью 80 см².

Камера должна быть обеспечена устройством для контроля и поддержания заданной температуры, которую необходимо измерять на расстоянии не менее 100 мм от стенок камеры.

4.3.1.2 Схема одного из видов камер приведена на чертеже.

Камеру необходимо размещать в помещении, в котором поддерживается постоянная температура.

4.3.1.3 Устройство для распыления воды или раствора должно включать датчик чистого воздуха с контролем давления и влажности, резервуар для распыления воды или раствора и один или более распылителей. Сжатый воздух должен подаваться в распылители под давлением от 70 до 170 кПа и проходить через фильтр для очистки от следов масла и твердых частиц.

Для предотвращения испарения воды из распыленных капель перед поступлением в распылитель воздух увлажняют, пропуская его через колонку насыщения, содержащую горячую воду, при температуре на несколько градусов выше, чем температура в камере. Соответствующая температура зависит от применяемого давления и от типа сопла распылителя и должна регулироваться таким образом, чтобы скорость осаждения тумана в камере и концентрация собранного раствора находились в заданных пределах. Уровень воды в колонке должен поддерживаться автоматически для получения требуемого увлажнения.

Примечание — Сопла распылителей могут обладать критическим давлением, при котором превышает установленная агрессивность соляного тумана. Если критическое давление сопла не отрегулировано в соответствии с допустимым отклонением давления атмосферы, равным $\pm 0,7 \text{ кН/м}^2$, установка подходящего клапана для регулирования давления уменьшает вероятность эксплуатации сопла при его критическом давлении.

4.3.1.4 Распылители должны быть изготовлены из инертного материала, например стекла или пластмассы. Для предотвращения прямого попадания тумана на испытуемые образцы могут быть использованы отражательные экраны, обеспечивающие равномерное распределение тумана по всей камере. Уровень распыляемой воды или раствора в резервуаре поддерживается автоматически для обеспечения равномерной подачи во время испытаний.

4.3.1.5 Сборники для контроля скорости осаждения тумана представляют собой воронки из стекла или другого химически инертного материала, опущенные в градуированные цилиндры или сосуды. Воронки диаметром 100 мм должны иметь собирающую поверхность площадью 80 см^2 .

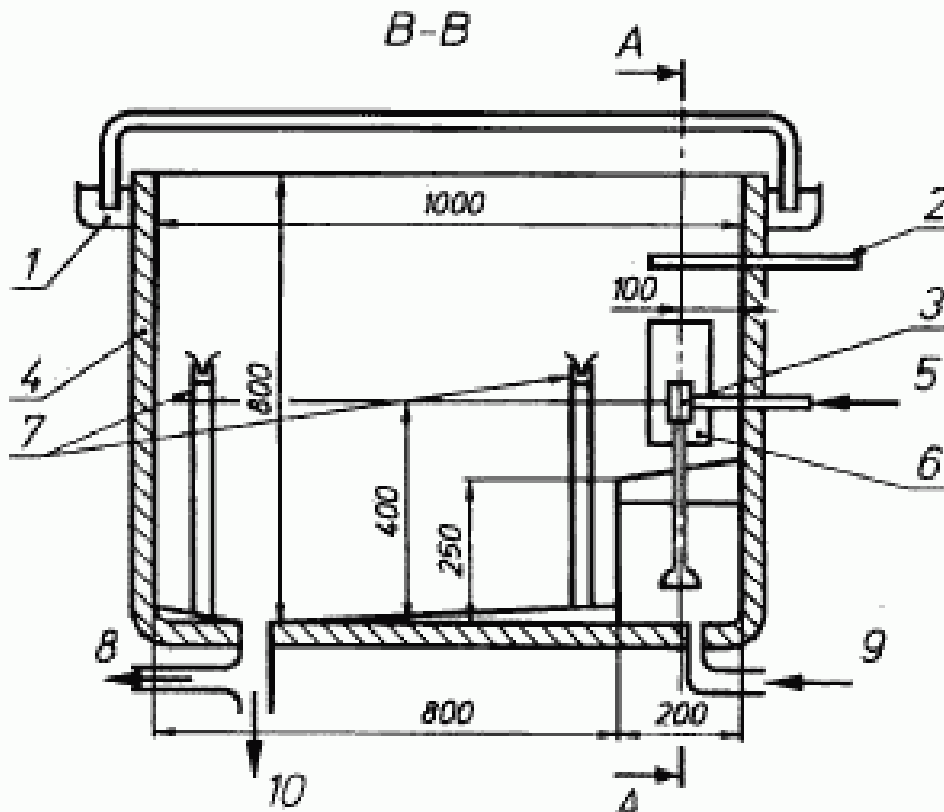
4.2.2 Вода дистиллированная с рН от 6 до 7.

4.2.3 Натрий хлористый по ГОСТ 4233, ч.д.а.

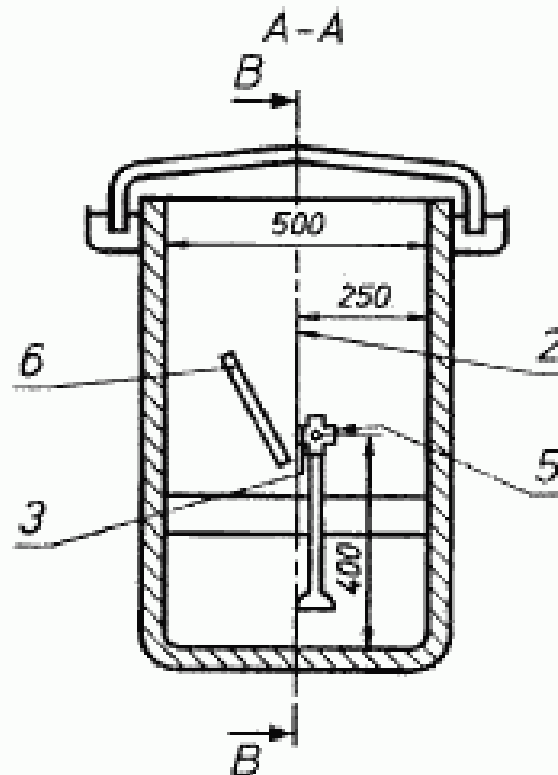
4.2.4 Соляная кислота по ГОСТ 3118.

4.2.5 Гидроксид натрия.

4.2.6 Сжатый воздух, очищенный с помощью фильтра, насыщенный водой, имеющий относительную влажность (96-100)% и давление от 0,1 МПа до 0,2 МПа. Температуру воздуха устанавливают с



1 — гидравлический затвор;
 2 — термометр; 3 — сопло
 для распыления; 4 — изоли-
 рованная нагревательная ру-
 башка; 5 — устройство для
 подачи сжатого воздуха;
 6 — отклоняющаяся пласти-
 на с регулировкой угла на-
 клона и затора по
 отношению к соплу распы-
 лителя; 7 — сборник тумана;
 8 — патрубок для
 вывода воздуха; 9 — патруб-
 ок для подачи воды для
 раствора хлористого натрия;
 10 — патрубок для вывода
 отработанной жидкости



таким расчетом, чтобы температура в камере была $(40 \pm 2) ^\circ\text{C}$. Рекомендуемая температура воздуха $(50 \pm 2) ^\circ\text{C}$.

4.2.7 Бумага фильтровальная.

4.3 Подготовка к испытаниям

4.3.1 Подготавливают образцы к испытаниям в соответствии с 3.4. Тщательно промывают аппаратуру, если она использовалась для распыления раствора, отличающегося от заданного.

4.3.2 Для испытаний в водяном тумане в камере устанавливают температуру испытаний $(40 \pm 2) ^\circ\text{C}$ и скорость осаждения водяного тумана с таким расчетом, чтобы на собирающих поверхностях обоих сборников за 24 ч наблюдения конденсировалось от 1 до 2 см³/ч воды, имеющей рН от 6 до 7.

4.3.3 Для испытаний в соляном тумане готовят раствор хлористого натрия в дистиллированной или деионизированной воде с проводимостью не выше 20 мкСм/с при температуре $(25 \pm 2) ^\circ\text{C}$. Концентрация раствора должна быть $(50 \pm 5) \text{ г/дм}^3$, рН — от 6,5 до 7,2.

Раствор заливают через патрубок 9 в испытательную камеру. Затем в испытательной камере устанавливают температуру $(35 \pm 2) ^\circ\text{C}$ и скорость осаждения соляного тумана с таким расчетом, чтобы на собирающих поверхностях обоих сборников за 24 ч конденсировалось от 1 до 2 см³/ч раствора хлористого натрия с рН от 6,5 до 7,2.

4.3.4 Сборники должны быть установлены как в непосредственной близости от сопла распылителя, так и в противоположном от него конце камеры. Сборники размещают таким образом, чтобы собирался туман, а не жидкость, стекающая с образцов или деталей камеры.

4.3.5 Выводят камеру на заданный режим работы и не ранее чем через 24 ч определяют рН воды или раствора, собранных после распыления. рН конденсата должен соответствовать указанному в 4.3.2 или 4.3.3.

4.3.6 Контроль и регулирование рН должны осуществляться электрометрически при температуре $(25 \pm 2) ^\circ\text{C}$.

Необходимую корректировку рН проводят добавлением раствора соляной кислоты или гидроксида натрия.

Чтобы избежать изменения рН раствора вследствие выделения двуокси углерода при его распылении, раствор нагревают выше 35 °С перед подачей в камеру или готовят из свежeproкипяченной воды.

4.4 Проведение испытаний

4.4.1 Определяют исходный показатель по 3.5.1.

4.4.2 В камеру помещают образцы под углом 15—20 ° к вертикали с таким расчетом, чтобы конденсат со стенок камеры не попадал на образцы.

Не допускается попадание конденсата с одних образцов на другие.

4.4.3 Продолжительность испытаний должна соответствовать установленной в нормативно-технической документации на материал. Если такие указания отсутствуют, то для кратковременных испытаний рекомендуют продолжительности 24, 48, 96, 144, 168 ч; для длительных испытаний — 1, 2, 4, 8, 16, 26, 52, 78 сут (1, 2, 4, 8, 16, 26, 52, 78 недель).

Перерывы при испытаниях не допускаются.

4.4.4 После испытаний образцы извлекают из камеры, ополаскивают, при необходимости, дистиллированной водой, насухо вытирают.

4.4.5 Определяют значение показателя после испытаний по 3.5.7.

4.4.6 Результаты испытаний записывают в протокол по 3.5.8.

5 ТРЕБОВАНИЯ БЕЗОПАСНОСТИ

5.1 Требования безопасности труда — по ГОСТ 12.1.007, ГОСТ 12.1.019, ГОСТ 12.3.002, ГОСТ 12.3.019.

5.2 Требования пожарной безопасности — по ГОСТ 12.1.004.

5.3 Метеорологические условия, уровень звукового давления, уровни звука и содержания вредных примесей в рабочей зоне помещения для испытаний не должны превышать норм, установленных СН–245–71, утвержденных Госстроем СССР.

УДК 128.628.517.2:006.354 ОКС 19.040 Т 97 ОКСТУ 0012

Ключевые слова: материалы полимерные, защита от старения, защита от коррозии, методы испытаний, климатические испытания, соляной туман

Редактор *Р.С. Федорова*
Технический редактор *В.Н. Прусакова*
Корректор *В.И. Кануркина*
Компьютерная верстка *А.С. Юфимы*

Изд. лиц. № 021007 от 10.08.95. Сдано в набор 02.10.96. Подписано в печать 11.11.96.
Усл.печ.л. 0,93. Уч.-изд.л. 0,80. Тираж 269 экз. С 3946. Зак. 515.

ИПК Издательство стандартов
107076, Москва, Колодезный пер., 14.
Набрано в Издательстве на ПЭВМ
Филиал ИПК Издательство стандартов — тип. "Московский печатник"
Москва, Лялин пер., 6