

**Штампы для листовой штамповки
БЛОКИ ШТАМПОВ С ДИАГОНАЛЬНЫМ РАСПОЛОЖЕНИЕМ
НАПРАВЛЯЮЩИХ УЗЛОВ СКОЛЬЖЕНИЯ**

Конструкция и размеры

Sheet stamping dies.
Die sets with diagonally positioned guide sliding assemblies.
Design and dimensions

**ГОСТ
13124—83**

(СТ СЭВ 3325—81)

Взамен
ГОСТ 13124—75

ОКП 39 6330

Постановлением Государственного комитета СССР по стандартам от 22 сентября 1983 г. № 4492 срок введения установлен с 01.07.84

Несоблюдение стандарта преследуется по закону

1. Настоящий стандарт распространяется на блоки штампов с диагональным расположением направляющих узлов скольжения с плитами из чугунного и стального литья.

Стандарт соответствует СТ СЭВ 3325—81 в части исполнения блоков А, В, С.

2. Блоки штампов с диагональным расположением направляющих узлов скольжения должны изготавливаться пяти исполнений:

1 — с плитами из чугунного и стального литья;

2 — с плитами уменьшенной толщины из чугунного и стального литья;

3 — с плитами из чугунного литья с приливами;

4 — с плитами из чугунного и стального литья со встречным расположением колонок и втулок;

5 — с плитами уменьшенной толщины из чугунного и стального литья со встречным расположением колонок и втулок.

3. Конструкция и размеры блоков должны соответствовать:

исполнения 1 — указанным на черт. 1 и в табл. 1 и 3;

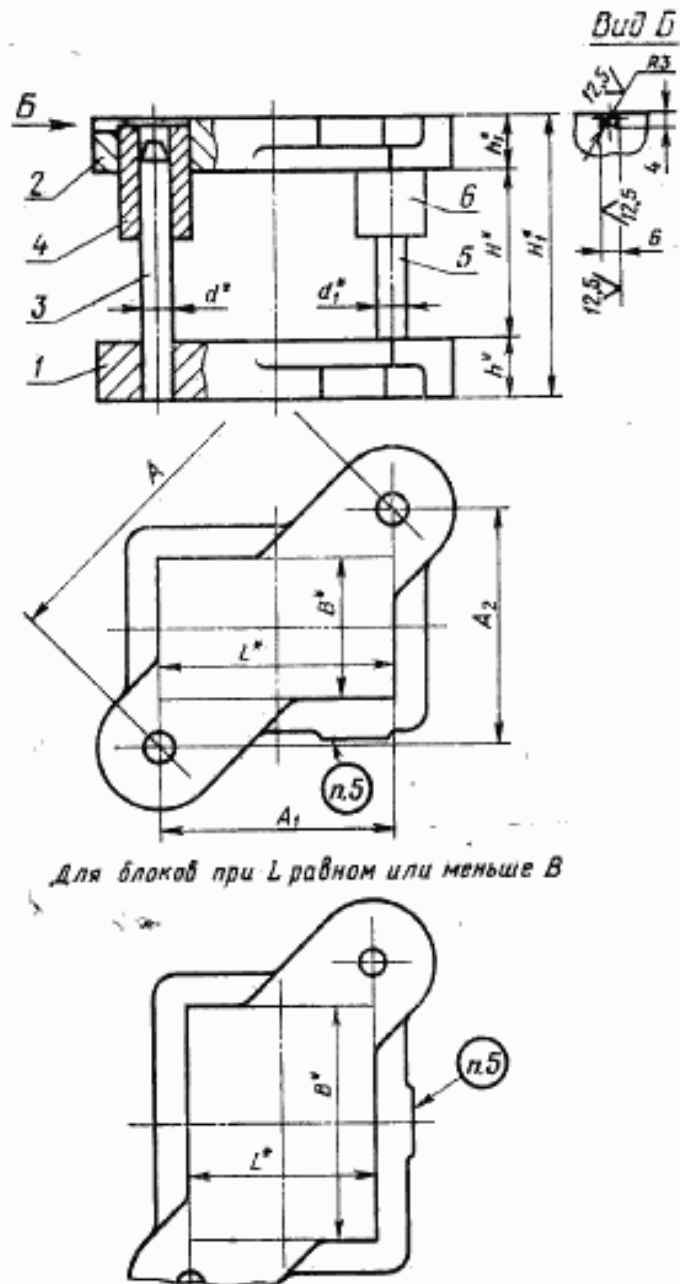
исполнения 2 — указанным на черт. 1 и в табл. 2 и 4;

исполнения 3 — указанным на черт. 2 и в табл. 1 и 5;

исполнения 4 — указанным на черт. 3 и в табл. 6 и 8;

исполнения 5 — указанным на черт. 3 и в табл. 7 и 9.

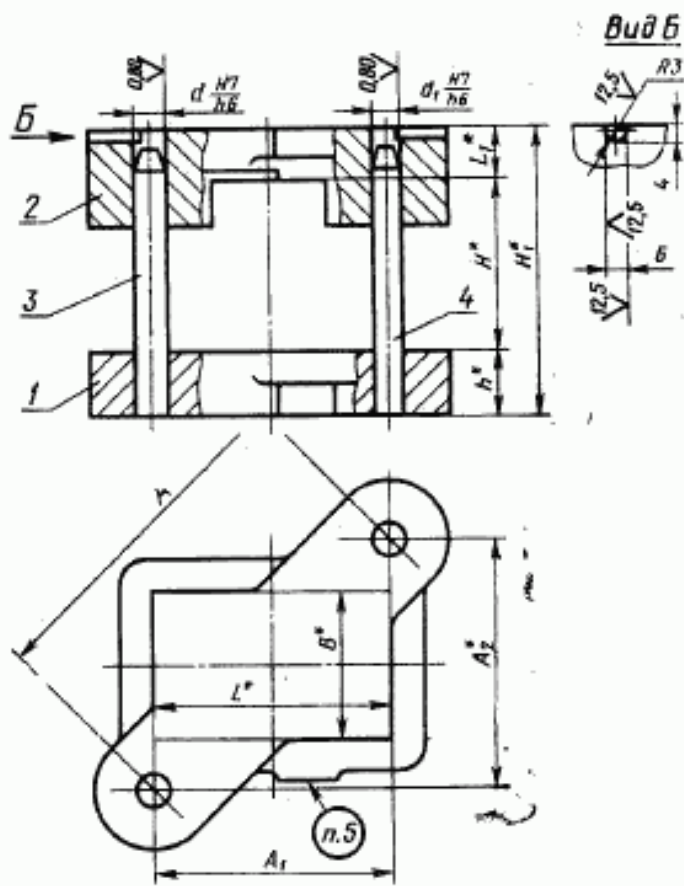
Исполнения 1 и 2



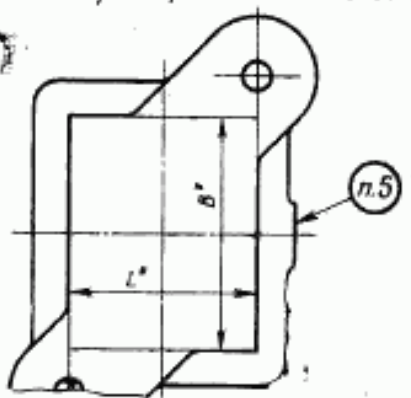
Черт. 1

* Размеры для справок.

Исполнение 1



Для блоков при L равном или меньше B



Черт. 2

* Размеры для справок.

Таблица 1

Размеры, мм

Обозначение блока		Применяемость		Размеры рабочей плоскости		d	d ₁	Расстояние при нижнем положении верхней плиты				h	h ₁	A	A ₁	A ₂	Масса, кг, не более
Исполнение 1	Исполнение 3	Исполнение 1	Исполнение 3	L	B			H		H ₁							
								Напм.	Напб.	Напм.	Напб.						
1004-3211	1004-3621							50	60	107	117						5,11
1004-3212	1004-3622			63		16	14	60	70	117	127	32	25	120	63	102,1	5,14
1004-3213	1004-3623							70	80		127						5,17
1004-3214	1004-3624							55	65								9,84
1004-3215	1004-3625			80	50			65	75	137	147		32	150	80	126,9	9,89
1004-3216	1004-3626							75	85	147	157						9,93
1004-3217	1004-3627							60	75	136	151						10,92
1004-3218	1004-3628			100		20	18	75	90	151	166	40			100	124,9	11,01
1004-3219	1004-3629							90	105	166	181						11,06
1004-3221	1004-3631							60	75	136	151			160			10,92
1004-3222	1004-3632			80				75	90	151	166				80	138,6	11,01
1004-3223	1004-3633							90	105	166	181						11,06
1004-3224	1004-3634							70	85	151	166						15,89
1004-3225	1004-3635			100				85	100	166	181			170	100	137,5	15,96
1004-3226	1004-3636				63			100	115	181	196						16,06
1004-3227	1004-3637							70	85	151	166						17,55
1004-3228	1004-3638			125				85	100	166	181			190	125	143,1	17,62
1004-3229	1004-3639							100	115	181	196		36				17,76
1004-3231	1004-3641							70	85	151	166						20,42
1004-3232	1004-3642			160				85	100	166	181			220	160	151,0	20,49
1004-3233	1004-3643					25	22	100	115	181	196	45					20,63
1004-3234	1004-3644							70	85	151	166						16,16
1004-3235	1004-3645			80				85	100	166	181			170	80	150,0	16,23
1004-3236	1004-3646							100	115	181	196						16,37
1004-3237	1004-3647							70	85	151	166						18,14
1004-3238	1004-3648			100				85	100	166	181			190	100	161,6	18,21
1004-3239	1004-3649				80			100	115	181	196						18,35
1004-3241	1004-3651							80	95	161	176						19,62
1004-3242	1004-3652			125				95	110	176	191			200	125	156,1	19,69
1004-3243	1004-3653							110	125	191	206						19,83
1004-3244	1004-3654							80	95	175	190						31,74
1004-3245	1004-3655			160				95	110	190	205			240	160	178,9	31,96
1004-3246	1004-3656							110	125	205	220						32,07
1004-3247	1004-3657					32	28	80	95	175	190	50	45				33,82
1004-3248	1004-3658							95	110	190	205			260	200	166,1	34,04
1004-2249	1004-3659			200				110	125	205	220						34,15
1004-3251	1004-3661							70	85	151	166						17,67
1004-3252	1004-3662			80	100	25	22	85	100	166	181	45	36	190	80	172,3	17,74
1004-3253	1004-3663							100	115	181	196						17,88

Размеры, мм

Обозначение блока		Применяемость		Размеры рабочей плоскости		d	d ₁	Расстояние прижимом положения верхней плиты				h	h ₁	A	A ₁	A ₂	Масса, кг, не более
Исполнение 1	Исполнение 3	Исполнение 1	Исполнение 3	L	B			H		H ₁							
								Наим.	Наиб.	Наим.	Наиб.						
1004-3254	1004-3664			100		32	28	80	95	175	190	50	45	220	100	196,0	28,90
1004-3255	1004-3665							95	110	190	205						29,12
1004-3256	1004-3666							110	125	205	220						29,23
1004-3257	1004-3667			125		32	28	80	95	175	190	50	45	125	181,0	29,93	
1004-3258	1004-3668							95	110	190	205					30,15	
1004-3259	1004-3669							110	125	205	220					30,26	
1004-3261	1004-3671			160		32	28	90	110	185	205	50	45	250	160	192,1	35,55
1004-3262	1004-3672							110	130	205	225						35,77
1004-3263	1004-3673							130	150	225	245						35,99
1004-3264	1004-3674			200		32	28	90	110	185	205	50	45	280	200	196,0	41,11
1004-3265	1004-3675							110	130	205	225						41,33
1004-3266	1004-3676							130	150	225	245						41,55
1004-3267	1004-3677			250		32	28	90	110	185	205	50	45	320	250	199,8	46,25
1004-3268	1004-3678							110	130	205	225						46,47
1004-3269	1004-3679							130	150	225	245						46,69
1004-3271	1004-3681			320		32	28	90	110	185	205	50	45	380	320	204,9	53,34
1004-3272	1004-3682							110	130	205	225						53,56
1004-3273	1004-3683							130	150	225	245						53,78
1004-3274	1004-3684			80		25	22	80	95	161	176	45	36	220	80	203,0	20,86
1004-3275	1004-3685							95	110	176	191						20,93
1004-3276	1004-3686							110	125	191	206						21,07
1004-3277	1004-3687			100		32	28	80	95	175	190	50	45	240	100	218,2	31,48
1004-3278	1004-3688							95	110	190	205						31,70
1004-3279	1004-3689							110	125	205	220						31,81
1004-3281	1004-3691			125		32	28	90	110	185	205	50	45	250	125	216,5	36,47
1004-3282	1004-3692							110	130	205	225						36,69
1004-3283	1004-3693							130	150	225	245						36,91
1004-3284	1004-3694			160		32	28	90	110	185	205	50	45	280	160	229,8	42,96
1004-3285	1004-3695							110	130	205	225						43,14
1004-3286	1004-3696							130	150	225	245						43,36
1004-3287	1004-3697			200		32	28	95	115	201	221	50	50	300	200	223,6	50,40
1004-3288	1004-3698							115	135	221	241						50,62
1004-3289	1004-3699							135	155	241	261						50,73
1004-3291	1004-3701			250		32	28	95	115	201	221	56	50	340	250	230,4	57,83
1004-3292	1004-3702							115	135	221	241						58,05
1004-3293	1004-3703							135	155	241	261						58,16
1004-3294	1004-3704			320				95	115	201	221			400	320	240,0	66,61

Продолжение табл. 1

Размеры, мм

Обозначение блока		Применяемость		Размеры рабочей плоскости		d	d ₁	Расстояние при нижнем положении верхней плиты				h	h ₁	A	A ₁	A ₂	Масса, кг, не более
Исполнение 1	Исполнение 3	Исполнение 1	Исполнение 3	L	B			H		H ₁							
								Наим.	Наиб.	Наим.	Наиб.						
1004-3295	1004-3705			320	125			115	135	221	241	56	50	400	320	240,0	66,83
1004-3296	1004-3706							135	155	241	261						66,92
1004-3297	1004-3707							80	95	175	190						31,89
1004-3298	1004-3708			80				95	110	190	205			260	80	247,4	32,11
1004-3299	1004-3709							110	125	205	220						32,22
1004-3301	1004-3711							90	110	185	205						35,49
1004-3302	1004-3712			100				110	130	205	225	50	45		100	261,5	35,72
1004-3303	1004-3713							130	150	225	245			280			35,94
1004-3304	1004-3714					32	28	90	110	185	205						40,63
1004-3305	1004-3715			125				110	130	205	225				125	250,5	40,85
1004-3306	1004-3716							130	150	225	245						41,07
1004-3307	1004-3717							95	115	201	221						52,84
1004-3308	1004-3718			160	160			115	135	221	241			300	160	253,8	53,06
1004-3309	1004-3719							135	155	241	261	56	50				53,17
1004-3311	1004-3721							95	115	201	221						58,49
1004-3312	1004-3722			200				115	135	221	241			320	200	249,8	58,71
1004-3313	1004-3723							135	155	241	261						58,82
1004-3314	1004-3724							100	125	219	244						88,20
1004-3315	1004-3725			250				125	150	244	269			380	250	286,2	88,55
1004-3316	1004-3726					40	36	150	175	269	294	63	56				88,91
1004-3317	1004-3727							100	125	219	244						98,76
1004-3318	1004-3728			320				125	150	244	269			420	320	272,0	99,11
1004-3319	1004-3729							150	175	269	294						99,47
1004-3321	1004-3731							95	115	201	221						50,25
1004-3322	1004-3732			125				115	135	221	241			320	125	294,6	50,47
1004-3323	1004-3733					32	28	135	155	241	261	56	50				50,58
1004-3324	1004-3734							95	115	201	221						59,91
1004-3325	1004-3735			160				115	135	221	241			340	160	300,0	60,13
1004-3326	1004-3736							135	155	241	261						60,24
1004-3327	1004-3737							100	125	219	244						87,39
1004-3328	1004-3738			200	200			125	150	244	269			380	200	323,1	87,74
1004-3329	1004-3739							150	175	269	294						88,10
1004-3331	1004-3741					40	36	100	125	219	244	63	56				96,44
1004-3332	1004-3742			250				125	150	244	269			400	250	312,3	96,79
1004-3333	1004-3743							150	175	269	294						97,15
1004-3334	1004-3744							110	135	229	254						113,91
1004-3335	1004-3745			320				135	160	254	279			460	320	330,5	114,45
1004-3336	1004-3746							160	185	279	304						114,80

Размеры, мм

Обозначение блока		Применяемость		Размеры рабочей плоскости		d	d ₁	Расстояние при нижнем положении верхней плиты				h	h ₁	A	A ₁	A ₂	Масса, кг, не более
Исполнение 1	Исполнение 3	Исполнение 1	Исполнение 3	L	B			H		H ₁							
								Нанм.	Нанб.	Нанм.	Нанб.						
1004-3337	1004-3747							110	135	237	262						158,41
1004-3338	1004-3748			400	200	50	45	135	160	262	287	71	56	530	400	347,7	158,97
1004-3339	1004-3749							160	185	287	312						159,52
1004-3341	1004-3751							95	115	201	221						57,26
1004-3342	1004-3752			125		32	28	115	135	221	241	56	50	380	125	358,8	57,48
1004-3343	1004-3753							135	155	241	261						57,59
1004-3344	1004-3754							100	125	219	244						87,04
1004-3345	1004-3755			160				125	150	244	269			400	160	366,6	87,39
1004-3346	1004-3756							150	175	269	294	63					87,75
1004-3347	1004-3757					40	36	100	125	219	244						97,75
1004-3348	1004-3758			200				125	150	244	269			420	200	369,3	98,10
1004-3349	1004-3759							150	175	269	294						98,46
1004-3351	1004-3761							110	135	237	262		56				136,27
1004-3352	1004-3762			250	250			135	160	262	287			460	250	386,3	136,83
1004-3353	1004-3763							160	185	287	312	71					137,98
1004-3354	1004-3764							110	135	237	262						154,31
1004-3355	1004-3765			320				135	160	262	287			500	320	384,2	154,87
1004-3356	1004-3766							160	185	287	312						155,42
1004-3357	1004-3767					50	45	120	150	263	293						196,93
1004-3358	1004-3768			400				150	180	293	323			560	400	391,9	198,04
1004-3359	1004-3769							180	210	323	353	80	63				198,60
1004-3361	1004-3771							120	150	263	293						227,28
1004-3362	1004-3772			500				150	180	293	323			630	500	383,3	228,39
1004-3363	1004-3773							180	210	323	353						228,95
1004-3364	1004-3774							100	125	219	244						98,71
1004-3365	1004-3775			160				125	150	244	269			460	160	431,3	99,06
1004-3366	1004-3776							150	175	269	294	63					99,42
1004-3367	1004-3777					40	36	110	135	229	254						114,6
1004-3368	1004-3778			200				135	160	254	279		56	500	200	458,3	115,13
1004-3369	1004-3779							160	185	279	304						115,49
1004-3371	1004-3781					320		110	135	237	262						156,44
1004-3372	1004-3782			250				135	160	262	287	71		530	250	467,3	157,00
1004-3373	1004-3783							160	185	287	312						157,55
1004-3374	1004-3784							120	150	263	293						198,15
1004-3375	1004-3785			320				150	180	293	323	80	63	560	320	459,6	199,26
1004-3376	1004-3786							180	210	323	353						199,82
1004-3377	1004-3787							120	150	290	320						312,55
1004-3378	1004-3788			400				150	180	320	350	90	80	630	400	486,7	314,46
1004-3379	1004-3789							180	210	350	380						315,18

Размеры, мм.

Продолжение табл. 1

Обозначение блока		Применяемость		Размеры рабочей плоскости		d	d ₁	Расстояние при нижнем положении верхней плиты				h	h ₁	A	A ₁	A ₂	Масса, кг, не более
Исполнение 1	Исполнение 3	Исполнение 1	Исполнение 3	L	B			H		H ₁							
								Назм.	Наиб.	Назм.	Наиб.						
1004-3381	1004-3791							130	160	300	330						356,00
1004-3382	1004-3792			500				160	190	330	360			690	500	475,5	357,04
1004-3383	1004-3793				320	63	56	190	220	360	390	90	80				358,63
1004-3384	1004-3794							130	160	300	330						397,93
1004-3385	1004-3795			630				160	190	330	360			800	630	493,0	398,97
1004-3386	1004-3796							190	220	360	390						400,56
1004-3387	1004-3797							110	135	237	262						161,50
1004-3388	1004-3798			200				135	160	262	287	71	56		200	565,7	162,05
1004-3389	1004-3799					50	45	160	185	287	312			600			162,60
1004-3391	1004-3801							120	150	263	293						199,70
1004-3392	1004-3802			250				150	180	293	323	80	63		250	545,5	200,81
1004-3393	1004-3803							180	210	323	353						201,37
1004-3394	1004-3804							120	150	290	320						304,08
1004-3395	1004-3805			320				150	180	320	350			650	320	565,8	305,99
1004-3396	1004-3806				400			180	210	350	380						306,71
1004-3397	1004-3807							130	160	300	330						349,72
1004-3398	1004-3808			400				160	190	330	360			690	400	562,2	350,76
1004-3399	1004-3809							190	220	360	390						352,36
1004-3401	1004-3811							130	160	300	330						412,24
1004-3402	1004-3812			500		63	56	160	190	330	360	90	80	750	500	559,0	413,28
1004-3403	1004-3813							190	220	360	390						414,87
1004-3404	1004-3814							130	160	300	330						447,65
1004-3405	1004-3815			630				160	190	330	360				630	570,6	448,69
1004-3406	1004-3816							190	220	360	390			850			450,28
1004-3407	1004-3817							130	160	300	330						476,35
1004-3408	1004-3818			500				160	190	330	360				500	687,4	477,40
1004-3409	1004-3819							190	220	360	390						478,98
1004-3411	1004-3821				500			130	160	320	350						630,50
1004-3412	1004-3822			630				160	190	350	380			950	630	711,1	633,32
1004-3413	1004-3823							190	220	380	410						694,73
1004-3414	1004-3824							140	170	330	360	100	90				823,43
1004-3415	1004-3825			800				170	200	360	390			1030	800	695,4	826,25
1004-3416	1004-3826					80	71	200	230	390	420						827,66
1004-3417	1004-3827							140	170	330	360						815,83
1004-3418	1004-3828			630				170	200	360	390			1030	630	814,9	818,02
1004-3419	1004-3829				630			200	230	390	420						820,08
1004-3421	1004-3831							140	170	350	380						1030,30
1004-3422	1004-3832			800				170	200	380	410	110	100	1150	800	826,1	1033,11
1004-3423	1004-3833							200	230	410	440						1034,52

Пример условного обозначения блока 2-го класса точности размерами $L=63$ мм, $H_{\text{лиш}}=50$ мм, $B=50$ мм, исполнения 1, с плитам из чугуна:

Блок 1004-3211—12 ГОСТ 13124—83

То же, блока 3-го класса точности:

Блок 1004-3211—13 ГОСТ 13124—83

То же, блока 2-го класса точности, с плитам из стали:

Блок 1004-3211—22 ГОСТ 13124—83

То же, блока 3-го класса точности:

Блок 1004-3211—23 ГОСТ 13124—83

То же, блока 2-го класса точности, с плитам из чугуна исполнения 3:

Блок 1004-3621—12 ГОСТ 13124—83

То же, блока 3-го класса точности:

Блок 1004-3621—13 ГОСТ 13124—83

Таблица 2

Обозначение блока исполнения 2	Примечание	Размеры рабочей плоскости		d	d_2	Расстояния при нижнем положении верхней плиты				h	h_1	A	A_1	A_2	Масса, кг, не более
		L	B			H		H_1							
						Наим.	Наиб.	Наим.	Наиб.						
		1004-3431						20	18						
1004-3432		100	50	75	90	132	147			7,05					
1004-3433				90	105	147	162			7,10					
1004-3434				60	75	117	132			6,88					
1004-3435				75	90	132	147			6,92					
1004-3436		80		90	105	147	162			6,97					
1004-3437				60	75	117	132			7,61					
1004-3438				75	90	132	147			7,65					
1004-3439				90	105	147	162			7,70					
1004-3441		100	63	25	22	70	85			134	149	36	28	220	160
1004-3442						85	100	149	164	11,60					
1004-3443						100	115	164	179	11,74					
1004-3444						70	85	134	149	12,76					
1004-3445		125				85	100	149	164	12,82					
1004-3446						100	115	164	179	12,96					
1004-3447						70	85	134	149	14,75					
1004-3448		160				85	100	149	164	14,81					
1004-3449						100	115	164	179	14,95					
1004-3451						70	85	134	149	11,65					
1004-3452		80		85	100	149	164	11,71							
1004-3453				100	115	164	179	11,85							
1004-3454				70	85	134	149	13,11							
1004-3455		100	80	85	100	149	164	13,17							
1004-3456				100	115	164	179	13,31							
1004-3457				80	95	152	167	16,09							
1004-3458		125		95	110	167	182	16,40							
1004-3459				100	125	182	197	16,61							

Продолжение табл. 2

Размеры, мм

Обозначение блока испол- нения 2	Применяемость	Размеры рабочей плоскости		d	d ₁	Расстояние при нижнем положении верхней плиты				h	h ₁	A	A ₁	A ₂	Масса, кг, не более
		L	B			H		H ₁							
						Наим.	Наиб.	Наим.	Наиб.						
		1004-3461													
1004-3462		125		25	22	95	110	167	182			200	125	156,1	16,74
1004-3463						110	125	182	197						16,92
1004-3464			80			80	95	152	167						23,56
1004-3465		160				95	110	167	182	40	32	240	160	178,9	23,67
1004-3466				32	28	110	125	182	197						23,89
1004-3467						80	95	152	167						25,35
1004-3468		200				95	110	167	182			260	200	166,1	25,46
1004-3469						110	125	182	197						25,68
1004-3471						70	85	134	149						12,83
1004-3472		80		25	22	85	100	149	164	36	28	190	80	172,3	12,89
1004-3473						100	115	164	179						13,03
1004-3474						80	95	152	167						21,40
1004-3475		100				95	110	167	182				100	196,0	21,62
1004-3476						110	125	182	197	40	32	220			22,09
1004-3477						80	95	152	167						22,20
1004-3478		125				95	110	167	182				125	181,0	22,42
1004-3479						110	125	182	197						29,70
1004-3481						90	110	171	191						29,71
1004-3482		160	100			110	130	191	211			250	160	192,1	23,93
1004-3483				32	28	130	150	211	231						30,15
1004-3484						90	110	171	191						34,36
1004-3485		200				110	130	191	211			280	200	196,0	34,59
1004-3486						130	150	211	231	45	36				34,91
1004-3487						90	110	171	191						38,86
1004-3488		250				110	130	191	211			320	250	199,8	39,09
1004-3489						130	150	211	231						39,46
1004-3491						90	110	171	191						44,93
1004-3492		320				110	130	191	211			360	320	204,9	45,15
1004-3493						130	150	211	231						45,38
1004-3494						80	95	152	167						16,88
1004-3495		80		25	22	95	110	167	182			220	80	205,0	16,94
1004-3496						110	125	182	197	40	32				17,12
1004-3497			125			80	95	152	167						23,44
1004-3498		100		32	28	95	110	167	182			240	100	218,2	23,55
1004-3499						110	125	182	197						23,77

Размеры, мм

Обозначение блока исполнения 2	Применяемость	Размеры рабочей плоскости		d	d ₁	Расстояние при нижнем положении верхней плиты				b	b ₁	A	A ₁	A ₂	Масса, кг, не более
		L	B			H		H ₁							
						Назм.	Наиб.	Назм.	Наиб.						
1004-3501						90	110	171	191						29,99
1004-3502		125				110	130	191	211				125	216,5	30,21
1004-3503						130	150	211	231						30,44
1004-3504						90	110	171	191			250			31,21
1004-3505						110	130	191	211	45	36			192,1	31,43
1004-3506						130	150	211	231						31,65
1004-3507		160				90	110	171	191				160		33,53
1004-3508						110	130	191	211					229,8	33,75
1004-3509						130	150	211	231						33,97
1004-3511						95	115	185	205			280			38,72
1004-3512			125			115	135	205	225					196,0	38,94
1004-3513						135	155	225	245						39,16
1004-3514		200				95	115	185	205				200		41,02
1004-3515						115	135	205	225			300		223,6	41,24
1004-3516						135	155	225	245	50	40				41,46
1004-3517						95	115	185	205						47,00
1004-3518		250				115	135	205	225			340	250	230,4	47,22
1004-3519						135	155	225	245						47,44
1004-3521				32	28	95	115	185	205						55,86
1004-3522		320				115	135	205	225			400	320	240,0	56,08
1004-3523						135	155	225	245						56,30
1004-3524						80	95	152	167	40	32	260	80	247,4	23,94
1004-3525		80				95	110	167	182						24,05
1004-3526						110	125	182	197						24,27
1004-3527						90	110	171	191						30,29
1004-3528		100				110	130	191	211				100	261,5	30,41
1004-3529						130	150	211	231	45	36	280			30,74
1004-3531						90	110	171	191						33,68
1004-3532		125				110	130	191	211				125	250,5	33,90
1004-3533			160			130	150	211	231						34,13
1004-3534						95	115	185	205						42,63
1004-3535		160				115	135	205	225			300	160	253,8	42,85
1004-3536						135	155	225	245						43,08
1004-3537						95	115	185	205	50	40				46,85
1004-3538						115	135	205	225			305		230,3	47,07
1004-3539						135	155	225	245						47,29
1004-3541		200				95	115	185	205				200		48,26
1004-3542						115	135	205	225			320		249,8	48,48
1004-3543						135	155	225	245						48,70

Размеры, мм

Обозначение блока испол- нения 2	Применяемость	Размеры рабочей плоскости		d	d ₁	Расстояние при нижнем положении верхней плиты				h	h ₁	A	A ₁	A ₂	Масса, кг, не более
		L	B			H		H ₁							
						Назм.	Наоб.	Назм.	Наоб.						
		1004-3544													
1004-3545		250				125	150	226	251			360	250	286,2	74,04
1004-3546			160	40	36	150	175	251	276	56	45				74,58
1004-3547						100	125	201	226						83,01
1004-3548		320				125	150	226	251			420	320	272,0	83,36
1004-3549						150	175	251	276						83,90
1004-3551						95	115	185	205						40,34
1004-3552		125				115	135	205	225			320	125	294,6	40,56
1004-3553				32	28	135	155	225	245	50	40				40,78
1004-3554						95	115	185	205						48,81
1004-3555		160				115	135	205	225			340	160	300,0	49,03
1004-3556						135	155	225	245						49,25
1004-3557						100	125	201	226						72,89
1004-3558		200				125	150	226	251			360	200	323,1	73,24
1004-3559			200			150	175	251	276	56	45				73,78
1004-3561						100	125	201	226						80,81
1004-3562		250		40	36	125	150	226	251			400	250	312,3	81,16
1004-3563						150	175	251	276						82,49
1004-3564						110	135	223	248						105,15
1004-3565		320				135	160	248	273			460	320	330,5	105,32
1004-3566						160	185	273	298	63	50				106,04
1004-3567						110	135	223	248						138,64
1004-3568		400		50	45	135	160	248	273			530	400	347,7	139,20
1004-3569						160	185	273	298						139,76
1004-3571						95	115	185	205						46,91
1004-3572		125		32	28	115	135	205	225	50	40	380	125	358,8	47,13
1004-3573						135	155	225	245						47,36
1004-3574						100	125	201	226						72,64
1004-3575		160				125	150	226	251			400	160	366,6	72,99
1004-3576			250	40	36	150	175	251	276	56	45				73,53
1004-3577						100	125	201	226						82,04
1004-3578		200				125	150	226	251			420	200	369,3	82,39
1004-3579						150	175	251	276						82,93
1004-3581						110	135	223	248						118,16
1004-3582		250		50	45	135	160	248	273	63	50	460	250	386,1	118,44
1004-3583						160	185	273	298						119,56

Размеры, мм

Обозначение блока исполнения 2	Применимость	Размеры рабочей плоскости		d	d ₁	Расстояние при нижнем положении верхней плиты				b	h ₁	A	A ₁	A ₂	Масса, кг, не более
		L	B			H		H ₁							
						Накл.	Наиб.	Накл.	Наиб.						
1004-3584						110	135	223	248						134,45
1004-3585		320				135	160	248	273	63	50	500	320	384,2	134,73
1004-3586			250	50	45	160	185	273	298						135,85
1004-3587						120	150	247	277						173,76
1004-3588		400				150	180	277	307	71	56	560	400	391,9	174,88
1004-3589						180	210	307	337						175,44
1004-3591						100	125	201	226						79,91
1004-3592		160				125	150	226	251	56	45	460	160	431,3	80,27
1004-3593						150	175	251	276						80,80
1004-3594				40	36	110	135	223	248						102,07
1004-3595		200				135	160	248	273			500	200	458,3	102,24
1004-3596			320			160	185	273	298						102,96
1004-3597						110	135	223	248	63	50				136,24
1004-3598		250				135	160	248	273			530	250	467,3	136,52
1004-3599						160	185	273	298						137,64
1004-3601						120	150	247	277						174,36
1004-3602		320				150	180	277	307	71	56	560	320	459,6	175,48
1004-3603						180	210	307	337						176,04
1004-3604				50	45	110	135	223	248						144,81
1004-3605		200				135	160	248	273	63	50		200	565,7	145,09
1004-3606			400			160	185	273	298			600			146,20
1004-3607						120	150	247	277						175,99
1004-3608		250				150	180	277	307	71	56		250	545,5	177,11
1004-3609						180	210	307	337						177,67

Пример условного обозначения блока 2-го класса точности размерами $L=100$ мм, $B=50$ мм, $H_{\text{нкл.}}$ —60 мм, исполнения 2, с плитами из чугуна:

Блок 1004-3431—12 ГОСТ 13124—83

То же, блока 3-го класса точности:

Блок 1004-3431—13 ГОСТ 13124—83

То же, блока 2-го класса точности, с плитами из стали:

Блок 1004-3431—22 ГОСТ 13124—83

То же, блока 3-го класса точности:

Блок 1004-3431—23 ГОСТ 13124—83

Таблица 3

Обозначение блока исполнения 1	Поз. 1 Плита нижняя Кол. 1		Поз. 2 Плита верхняя Кол. 1		Поз. 3 Колодка по ГОСТ 13118—83 Кол. 1	Поз. 4 Втулка по ГОСТ 13120—83 Кол. 1	Поз. 5 Колодка по ГОСТ 13118—83 Кол. 1	Поз. 6 Втулка по ГОСТ 13120—83 Кол. 1
	Обозначение плиты	Обозначение заготовки по ГОСТ 13110—83	Обозначение плиты	Обозначение заготовки по ГОСТ 13111—83				
1004-3211					1030-5969	1032-2485	1030-5959	1032-2468
1004-3212	1004-3211/001	1022-4001	1004-3211/002	1022-4161	1030-5971	1032-2488	1030-5961	1032-2472
1004-3213					1030-5972		1030-5962	
1004-3214					1030-5992	1032-2527	1030-5981	1032-2506
1004-3215	1004-3214/001	1022-4002	1004-3214/002	1022-4162	1030-5993		1030-5982	
1004-3216					1030-5994		1030-5983	
1004-3217					1030-5992	1032-2528	1030-5981	1032-2507
1004-3218	1004-3217/001	1022-4004	1004-3217/002	1022-4164	1030-5994		1030-5983	
1004-3219					1030-5995		1030-5984	
1004-3221					1030-5992	1032-2528	1030-5981	1032-2507
1004-3222	1004-3221/001	1022-4007	1004-3221/002	1022-4167	1030-5994		1030-5983	
1004-3223					1030-5995		1030-5984	
1004-3224					1030-6017	1032-2576	1030-6003	1032-2552
1004-3225	1004-3224/001	1022-4009	1004-3224/002	1022-4169	1030-6018		1030-6004	
1004-3226					1030-6021		1030-6006	
1004-3227					1030-6017	1032-2576	1030-6003	1032-2552
1004-3228	1004-3227/001	1022-4012	1004-3227/002	1022-4172	1030-6018		1030-6004	
1004-3229					1030-6021		1030-6006	
1004-3231					1030-6017	1032-2576	1030-6003	1032-2552
1004-3232	1004-3231/001	1022-4014	1004-3231/002	1022-4174	1030-6018		1030-6004	
1004-3233					1030-6021		1030-6005	
1004-3234					1030-6017	1032-2576	1030-6003	1032-2552
1004-3235	1004-3234/001	1022-4016	1004-3234/002	1022-4176	1030-6018		1030-6004	
1004-3236					1030-6021		1030-6006	
1004-3237					1030-6017	1032-2576	1030-6003	1032-2552
1004-3238	1004-3237/001	1022-4018	1004-3237/002	1022-4178	1030-6018		1030-6004	
1004-3239					1030-6021		1030-6006	
1004-3241					1030-6018	1032-2643	1030-6004	1032-2608
1004-3242	1004-3241/001	1022-4022	1004-3241/002	1022-4182	1030-6019		1030-6005	
1004-3243					1030-6022		1030-6007	
1004-3244					1030-6045	1032-2643	1030-6032	1032-2608
1004-3245	1004-3244/001	1022-4024	1004-3244/002	1022-4184	1030-6047		1030-6034	
1004-3246					1030-6048		1030-6035	
1004-3247					1030-6045	1032-2643	1030-6032	1032-2608
1004-3248	1004-3247/001	1022-4026	1004-3247/002	1022-4186	1030-6047		1030-6034	
1004-3249					1030-6048		1030-6035	

Обозначение блока исполнения 1	Поз. 1 Панель нижняя Кол. 1		Поз. 2 Панель верхняя Кол. 1		Поз. 3 Колодка по ГОСТ 13118—83	Поз. 4 Втулка по ГОСТ 13120—83	Поз. 5 Колодка по ГОСТ 13118—83	Поз. 6 Втулка по ГОСТ 13120—83
	Обозначение панели	Обозначение заготовки по ГОСТ 13110—83	Обозначение панели	Обозначение заготовки по ГОСТ 13111—83	Кол. 1	Кол. 1	Кол. 1	Кол. 1
Обозначения								
1004-3251					1030-6017		1030-6003	
1004-3252	1004-3251/001	1022-4028	1004-3251/002	1022-4188	1030-6018	1032-2576	1030-6004	1032-2552
1004-3253					1030-6021		1030-6006	
1004-3254					1030-6045		1030-6032	
1004-3255	1004-3254/001	1022-4031	1004-3254/002	1022-4191	1030-6047		1030-6034	
1004-3256					1030-6048		1030-6035	
1004-3257					1030-6045		1030-6032	
1004-3258	1004-3257/001	1022-4033	1004-3257/002	1022-4193	1030-6047		1030-6034	
1004-3259					1030-6048		1030-6035	
1004-3261					1030-6046		1030-6033	
1004-3262	1004-3261/001	1022-4035	1004-3261/002	1022-4195	1030-6048		1030-6035	
1004-3263					1030-6051	1032-2643	1030-6037	1032-2608
1004-3264					1030-6046		1030-6033	
1004-3265	1004-3264/001	1022-4037	1004-3264/002	1022-4197	1030-6048		1030-6035	
1004-3266					1030-6051		1030-6037	
1004-3267					1030-6046		1030-6033	
1004-3268	1004-3267/001	1022-4039	1004-3267/002	1022-4199	1030-6048		1030-6035	
1004-3269					1030-6051		1030-6037	
1004-3271					1030-6046		1030-6033	
1004-3272	1004-3271/001	1022-4042	1004-3271/002	1022-4202	1030-6048		1030-6035	
1004-3273					1030-6051		1030-6037	
1004-3274					1030-6018		1030-6004	
1004-3275	1004-3274/001	1022-4044	1004-3274/002	1022-4204	1030-6019	1032-2576	1030-6005	1032-2552
1004-3276					1030-6022		1030-6007	
1004-3277					1030-6045		1030-6032	
1004-3278	1004-3277/001	1022-4046	1004-3277/002	1022-4208	1030-6047		1030-6034	
1004-3279					1030-6048		1030-6035	
1004-3281					1030-6046		1030-6033	
1004-3282	1004-3281/001	1022-4048	1004-3281/002	1022-4208	1030-6048	1032-2643	1030-6035	1032-2608
1004-3283					1030-6051		1030-6037	
1004-3284					1030-6046		1030-6033	
1004-3285	1004-3284/001	1022-4052	1004-3284/002	1022-4212	1030-6048		1030-6035	
1004-3286					1030-6051		1030-6037	
1004-3287					1030-6048		1030-6035	
1004-3288	1004-3287/001	1022-4055	1004-3287/002	1022-4215	1030-6051		1030-6037	
1004-3289					1030-6052	1032-2644	1030-6038	1032-2609
1004-3291					1030-6048		1030-6035	
1004-3292	1004-3291/001	1022-4057	1004-3291/002	1022-4217	1030-6051		1030-6037	
1004-3293					1030-6052		1030-6038	

Продолжение табл. 3

Обозначение блока исполнения 1	Пов. 1 Плита нижняя Кол. 1		Пов. 2 Плита верхняя Кол. 1		Пов. 3 Колонка по ГОСТ 13118—83 Кол. 1	Пов. 4 Втулка по ГОСТ 13120—83 Кол. 1	Пов. 5 Колонка по ГОСТ 13118—83 Кол. 1	Пов. 6 Втулка по ГОСТ 13120—83 Кол. 1
	Обозначение плиты	Обозначение заготовки по ГОСТ 13110—83	Обозначение плиты	Обозначение заготовки по ГОСТ 13111—83				
1004-3294					1030-6048		1030-6035	
1004-3295	1004-3294/001	1022-4059	1004-3294/002	1022-4219	1030-6051	1032-2644	1030-6037	1032-2609
1004-3296					1030-6052		1030-6038	
1004-3297					1030-6045		1030-6032	
1004-3298	1004-3297/001	1022-4062	1004-3297/002	1022-4222	1030-6047		1030-6034	
1004-3299					1030-6048		1030-6035	
1004-3301					1030-6046	1032-2643	1030-6033	1032-2608
1004-3302	1004-3301/001	1022-4064	1004-3301/002	1022-4224	1030-6048		1030-6035	
1004-3303					1030-6051		1030-6037	
1004-3304					1030-6046		1030-6033	
1004-3305	1004-3304/001	1022-4066	1004-3304/002	1022-4226	1030-6048		1030-6035	
1004-3306					1030-6051		1030-6037	
1004-3307					1030-6048		1030-6035	
1004-3308	1004-3307/001	1022-4068	1004-3307/002	1022-4228	1030-6051		1030-6037	
1004-3309					1030-6052	1032-2644	1030-6038	1032-2609
1004-3311					1030-6048		1030-6035	
1004-3312	1004-3311/001	1022-4072	1004-3311/002	1022-4232	1030-6051		1030-6037	
1004-3313					1030-6052		1030-6038	
1004-3314					1030-6074		1030-6061	
1004-3315	1004-3314/001	1022-4074	1004-3314/002	1022-4234	1030-6076		1030-6063	
1004-3316					1030-6077	1032-2696	1030-6064	1032-2669
1004-3317					1030-6074		1030-6061	
1004-3318	1004-3317/001	1022-4076	1004-3317/002	1022-4236	1030-6076		1030-6063	
1004-3319					1030-6077		1030-6064	
1004-3321					1030-6048		1030-6035	
1004-3322	1004-3321/001	1022-4078	1004-3321/002	1022-4238	1030-6051		1030-6037	
1004-3323					1030-6052	1032-2644	1030-6038	1032-2609
1004-3324					1030-6048		1030-6035	
1004-3325	1004-3324/001	1022-4081	1004-3324/002	1022-4241	1030-6051		1030-6037	
1004-3326					1030-6052		1030-6038	
1004-3327					1030-6074		1030-6061	
1004-3328	1004-3327/001	1022-4083	1004-3327/002	1022-4243	1030-6076		1030-6063	
1004-3329					1030-6077		1030-6064	
1004-3331					1030-6074	1032-2696	1030-6061	1032-2669
1004-3332	1004-3331/001	1022-4085	1004-3331/002	1022-4245	1030-6076		1030-6063	
1004-3333					1030-6077		1030-6064	

Обозначение блока исполнения 1	Поз. 1 Плита нижняя Код. 1		Поз. 2 Плита верхняя Код. 1		Поз. 3 Колонка по ГОСТ 13118—83	Поз. 4 Втулка по ГОСТ 13120—83	Поз. 5 Колонка по ГОСТ 13118—83	Поз. 6 Втулка по ГОСТ 13120—83
	Обозначение плиты	Обозначение заготовки по ГОСТ 13110—83	Обозначение плиты	Обозначение заготовки по ГОСТ 13111—83	Код. 1	Код. 1	Код. 1	Код. 1
Обозначения								
1004-3334					1030-6075		1030-6062	
1004-3335	1004-3334/001	1022-4087	1004-3334/002	1022-4247	1030-6077	1032-2701	1030-6064	1032-2674
1004-3336					1030-6078		1030-6065	
1004-3337					1030-6105		1030-6089	
1004-3338	1004-3337/001	1022-4089	1004-3337/002	1022-4249	1030-6106	1032-2755	1030-6091	1032-2724
1004-3339					1030-6107		1030-6092	
1004-3341					1030-6048		1030-6035	
1004-3342	1004-3341/001	1022-4092	1004-3341/002	1022-4252	1030-6051	1032-2644	1030-6037	1032-2609
1004-3343					1030-6052		1030-6038	
1004-3344					1030-6074		1030-6061	
1004-3345	1004-3344/001	1022-4094	1004-3344/002	1022-4254	1030-6076		1030-6063	
1004-3346					1030-6077	1032-2696	1030-6064	1032-2669
1004-3347					1030-6074		1030-6061	
1004-3348	1004-3347/001	1022-4036	1004-3347/002	1022-4256	1030-6076		1030-6063	
1004-3349					1030-6077		1030-6064	
1004-3351					1030-6105		1030-6089	
1004-3352	1004-3351/001	1022-4098	1004-3351/002	1022-4258	1030-6106		1030-6091	
1004-3353					1030-6107	1032-2755	1030-6092	1032-2724
1004-3354					1030-6105		1030-6089	
1004-3355	1004-3354/001	1022-4101	1004-3354/002	1022-4261	1030-6106		1030-6091	
1004-3356					1030-6107		1030-6092	
1004-3357					1030-6106		1030-6091	
1004-3358	1004-3357/001	1022-4103	1004-3357/002	1022-4263	1030-6108		1030-6093	
1004-3359					1030-6109	1032-2761	1030-6094	1032-2729
1004-3361					1030-6106		1030-6091	
1004-3362	1004-3361/001	1022-4104	1004-3361/002	1022-4254	1030-6108		1030-6093	
1004-3363					1030-6109		1030-6094	
1004-3364					1030-6074		1030-6051	
1004-3365	1004-3364/001	1022-4106	1004-3364/002	1022-4266	1030-6076	1032-2696	1030-6063	1032-2669
1004-3366					1030-6077		1030-6064	
1004-3367					1030-6075		1030-6062	
1004-3368	1004-3367/001	1022-4108	1004-3367/002	1022-4268	1030-6077	1032-2701	1030-6064	1032-2674
1004-3369					1030-6078		1030-6065	
1004-3371					1030-6105		1030-6089	
1004-3372	1004-3371/001	1022-4111	1004-3371/002	1022-4271	1030-6106	1032-2755	1030-6091	1032-2724
1004-3373					1030-6107		1030-6092	

Продолжение табл. 3

Обозначение блока исполнения I	Пов. 1 Плита нижняя Код. 1		Пов. 2 Плита верхняя Код. 1		Пов. 3 Колодка по ГОСТ 13118—83	Пов. 4 Втулка по ГОСТ 13120—83	Пов. 5 Колодка по ГОСТ 13118—83	Пов. 6 Втулка по ГОСТ 13120—83
	Обозначение плиты	Обозначение заготовки по ГОСТ 13110—83	Обозначение плиты	Обозначение заготовки по ГОСТ 13111—83	Код. 1	Код. 1	Код. 1	Код. 1
					Обозначения			
1004-3374					1030-6106		1030-6091	
1004-3375	1004-3374/001	1022-4113	1004-3374/002	1022-4273	1030-6108	1032-2761	1030-6093	1032-2729
1004-3376					1030-6109		1030-6094	
1004-3377					1030-6131		1030-6116	
1004-3378	1004-3377/001	1022-4114	1004-3377/002	1022-4274	1030-6133		1030-6118	
1004-3379					1030-6134		1030-6119	
1004-3381					1030-6132		1030-6117	
1004-3382	1004-3381/001	1022-4115	1004-3381/002	1022-4275	1030-6133	1032-2812	1030-6118	1032-2785
1004-3383					1030-6135		1030-6121	
1004-3384					1030-6132		1030-6117	
1004-3385	1004-3384/001	1022-4116	1004-3384/002	1022-4276	1030-6133		1030-6118	
1004-3386					1030-6135		1030-6121	
1004-3387					1030-6105		1030-6089	
1004-3388	1004-3387/001	1022-4118	1004-3387/002	1022-4278	1030-6106	1032-2755	1030-6091	1032-2724
1004-3389					1030-6107		1030-6092	
1004-3391					1030-6106		1030-6091	
1004-3392	1004-3391/001	1022-4121	1004-3391/002	1022-4281	1030-6108	1032-2761	1030-6093	1032-2729
1004-3393					1030-6109		1030-6094	
1004-3394					1030-6131		1030-6116	
1004-3395	1004-3394/001	1022-4122	1004-3394/002	1022-4282	1030-6133		1030-6118	
1004-3396					1030-6134		1030-6119	
1004-3397					1030-6132		1030-6117	
1004-3398	1004-3397/001	1022-4123	1004-3397/002	1022-4283	1030-6133		1030-6118	
1004-3399					1030-6135		1030-6121	
1004-3401					1030-6132		1030-6117	
1004-3402	1004-3401/001	1022-4124	1004-3401/002	1022-4284	1030-6133	1032-2812	1030-6118	1032-2785
1004-3403					1030-6135		1030-6121	
1004-3404					1030-6132		1030-6117	
1004-3405	1004-3404/001	1022-4125	1004-3404/002	1022-4285	1030-6133		1030-6118	
1004-3406					1030-6135		1030-6121	
1004-3407					1030-6132		1030-6117	
1004-3408	1004-3407/001	1022-4129	1004-3407/002	1022-4289	1030-6133		1030-6118	
1004-3409					1030-6135		1030-6121	
1004-3411					1030-6154		1030-6143	
1004-3412	1004-3411/001	1022-4131	1004-3411/002	1022-4291	1030-6155	1032-2811	1030-6144	1032-2827
1004-3413					1030-6157		1030-6146	

Продолжение табл. 3

Обозначение блока исполнения 1	Пов. 1 Плита нижняя Кол. 1		Пов. 2 Плита верхняя Кол. 1		Пов. 3 Колодка по ГОСТ 13118—83 Кол. 1	Пов. 4 Втулка по ГОСТ 13120—83 Кол. 1	Пов. 5 Колодка по ГОСТ 13118—83 Кол. 1	Пов. 6 Втулка по ГОСТ 13120—83 Кол. 1
	Обозначение плиты	Обозначение заготовки по ГОСТ 13110—83	Обозначение плиты	Обозначение заготовки по ГОСТ 13111—83	Обозначения			
1004-3414	1004-3414/001	1022-4132	1004-3414/002	1022-4292	1030-6154	1032-2841	1030-6143	1032-2827
1004-3415					1030-6156		1030-6145	
1004-3416					1030-6157		1030-6146	
1004-3417	1004-3417/001	1022-4136	1004-3417/002	1022-4296	1030-6154	1032-2845	1030-6143	1032-2832
1004-3418					1030-6156		1030-6145	
1004-3419					1030-6157		1030-6146	
1004-3421	1004-3421/001	1022-4137	1004-3421/002	1022-4297	1030-6155	1032-2845	1030-6144	1032-2832
1004-3422					1030-6157		1030-6146	
1004-3423					1030-6158		1030-6147	

Таблица 4

Обозначение блока исполнения 1	Пов. 1 Плита нижняя Кол. 1		Пов. 2 Плита верхняя Кол. 1		Пов. 3 Колодка по ГОСТ 13118—83 Кол. 1	Пов. 4 Втулка по ГОСТ 13120—83 Кол. 1	Пов. 5 Колодка по ГОСТ 13118—83 Кол. 1	Пов. 6 Втулка по ГОСТ 13120—83 Кол. 1
	Обозначение плиты	Обозначение заготовки по ГОСТ 13110—83	Обозначение плиты	Обозначение заготовки по ГОСТ 13111—83	Обозначения			
1004-3431	1004-3431/001	1022-4003	1004-3431/002	1022-4163	1030-5991	1032-2525	1030-5979	1032-2504
1004-3432					1030-5992		1030-5981	
1004-3433					1030-5993		1030-5982	
1004-3434	1004-3434/001	1022-4005	1004-3434/002	1022-4165	1030-5991	1032-2525	1030-5979	1032-2504
1004-3435					1030-5992		1030-5981	
1004-3436					1030-5993		1030-5982	
1004-3437	1004-3437/001	1022-4006	1004-3437/002	1022-4166	1030-5991	1032-2525	1030-5979	1032-2504
1004-3438					1030-5992		1030-5981	
1004-3439					1030-5993		1030-5982	
1004-3441	1004-3441/001	1022-4008	1004-3441/002	1022-4168	1030-6015	1032-2574	1030-6001	1032-2549
1004-3442					1030-6016		1030-6002	
1004-3443					1030-6018		1030-6004	
1004-3444	1004-3444/001	1022-4011	1004-3444/002	1022-4171	1030-6015	1032-2574	1030-6001	1032-2549
1004-3445					1030-6016		1030-6002	
1004-3446					1030-6018		1030-6004	
1004-3447	1004-3447/001	1022-4013	1004-3447/002	1022-4173	1030-6015	1032-2574	1030-6001	1032-2549
1004-3348					1030-6016		1030-6002	
1004-3349					1030-6018		1030-6004	

Продолжение табл. 4

Обозначение блока исполнения 2	Пов. 1 Плита нижняя Кол. 1		Пов. 2 Плита верхняя Кол. 1		Пов. 3 Колодка по ГОСТ 13118—83 Кол. 1	Пов. 4 Втулка по ГОСТ 13120—83 Кол. 1	Пов. 5 Колодка по ГОСТ 13118—83 Кол. 1	Пов. 6 Втулка по ГОСТ 13120—83 Кол. 1
	Обозначение плиты	Обозначение заготовки по ГОСТ 13110—83	Обозначение плиты	Обозначение заготовки по ГОСТ 13111—83	Обозначения			
1004-3451					1030-6015		1030-6001	
1004-3452	1004-3451/001	1022-4015	1004-3451/002	1022-4175	1030-6016	1032-2574	1030-6002	1032-2549
1004-3453					1030-6018		1030-6004	
1004-3454	1004-3454/001	1022-4017	1004-3454/002	1022-4177	1030-6015	1032-2575	1030-6001	1032-2551
1004-3455					1030-6016		1030-6002	
1004-3456	1004-3457/001	1022-4019	1004-3457/002	1022-4179	1030-6018	1032-2575	1030-6004	1032-2551
1004-3457					1030-6017		1030-6003	
1004-3458	1004-3461/001	1022-4021	1004-3461/002	1022-4181	1030-6018	1032-2634	1030-6004	1032-2599
1004-3462					1030-6021		1030-6006	
1004-3463	1004-3464/001	1022-4023	1004-3464/002	1022-4183	1030-6043	1032-2634	1030-6029	1032-2599
1004-3464					1030-6044		1030-6031	
1004-3465	1004-3467/001	1022-4025	1004-3467/002	1022-4185	1030-6046	1032-2634	1030-6033	1032-2599
1004-3466					1030-6043		1030-6029	
1004-3467	1001-3471/001	1022-4027	1004-3471/002	1022-4187	1030-6044	1032-2574	1030-6031	1032-2549
1004-3468					1030-6046		1030-6033	
1004-3469	1004-3474/001	1022-4029	1004-3474/002	1022-4189	1030-6015	1032-2634	1030-6001	1032-2599
1004-3470					1030-6016		1030-6002	
1004-3471	1004-3477/001	1022-4032	1004-3477/002	1022-4192	1030-6018	1032-2641	1030-6004	1032-2606
1004-3472					1030-6043		1030-6029	
1004-3473	1004-3481/001	1022-4034	1004-3481/002	1022-4194	1030-6044	1032-2641	1030-6031	1032-2606
1004-3474					1030-6046		1030-6033	
1004-3475	1004-3484/001	1022-4036	1004-3484/002	1022-4196	1030-6043	1032-2641	1030-6029	1032-2606
1004-3476					1030-6045		1030-6032	
1004-3477	1004-3487/001	1022-4038	1004-3487/002	1022-4198	1030-6044	1032-2641	1030-6034	1032-2606
1004-3478					1030-6046		1030-6033	
1004-3479	1004-3491/001	1022-4011	1004-3491/002	1022-4201	1030-6045	1032-2641	1030-6032	1032-2606
1004-3480					1030-6047		1030-6034	
1004-3481	1004-3487/001	1022-4038	1004-3487/002	1022-4198	1030-6045	1032-2641	1030-6032	1032-2606
1004-3482					1030-6047		1030-6034	
1004-3483	1004-3491/001	1022-4011	1004-3491/002	1022-4201	1030-6049	1032-2641	1030-6036	1032-2606
1004-3484					1030-6045		1030-6032	
1004-3485	1004-3487/001	1022-4038	1004-3487/002	1022-4198	1030-6047	1032-2641	1030-6034	1032-2606
1004-3486					1030-6049		1030-6036	
1004-3487	1004-3491/001	1022-4011	1004-3491/002	1022-4201	1030-6045	1032-2641	1030-6032	1032-2606
1004-3488					1030-6047		1030-6034	
1004-3489	1004-3491/001	1022-4011	1004-3491/002	1022-4201	1030-6049	1032-2641	1030-6036	1032-2606
1004-3490					1030-6045		1030-6032	
1004-3491	1004-3491/001	1022-4011	1004-3491/002	1022-4201	1030-6047	1032-2641	1030-6034	1032-2606
1004-3492					1030-6049		1030-6036	
1004-3493								

Обозначение блока исполнения 2	Пов. 1 Плита нижняя Кол. 1		Пов. 2 Плита верхняя Кол. 1		Пов. 3 Колодка по ГОСТ 13118—83	Пов. 4 Втулка по ГОСТ 13120—83	Пов. 5 Колодка по ГОСТ 13118—83	Пов. 6 Втулка по ГОСТ 13120—83
	Обозначение плиты	Обозначение заготовки по ГОСТ 13110—83	Обозначение плиты	Обозначение заготовки по ГОСТ 13111—83	Кол. 1	Кол. 1	Кол. 1	Кол. 1
					Обозначения			
1004-3494					1030-6017		1030-6003	
1004-3495	1004-3494/001	1022-4043	1004-3494/002	1022-4203	1030-6018	1032-2575	1030-6004	1032-2551
1004-3496					1030-6021		1030-6006	
1004-3497					1030-6043		1030-6029	
1004-3498	1004-3497/001	1022-4045	1004-3497/002	1022-4205	1030-6044	1032-2634	1030-6031	1032-2599
1004-3499					1030-6046		1030-6033	
1004-3501					1030-6045		1030-6032	
1004-3502	1004-3501/001	1022-4047	1004-3501/002	1022-4207	1030-6047		1030-6034	
1004-3503					1030-6049		1030-6036	
1004-3504					1030-6045		1030-6032	
1004-3505	1004-3504/001	1022-4049	1004-3504/002	1022-4209	1030-6047	1032-2641	1030-6034	1032-2606
1004-3506					1030-6049		1030-6036	
1004-3507					1030-6045		1030-6032	
1004-3508	1004-3507/001	1022-4051	1004-3507/002	1022-4211	1030-6047		1030-6034	
1004-3509					1030-6049		1030-6036	
1004-3511					1030-6046		1030-6033	
1004-3512	1004-3511/001	1022-4053	1004-3511/002	1022-4213	1030-6048		1030-6035	
1004-3513					1030-6051		1030-6037	
1004-3514					1030-6046		1030-6033	
1004-3515	1004-3514/001	1022-4054	1004-3514/002	1022-4214	1030-6048		1030-6035	
1004-3516					1030-6051	1032-2642	1030-6037	
1004-3517					1030-6046		1030-6033	1032-2607
1004-3518	1004-3517/001	1022-4056	1004-3517/002	1022-4216	1030-6048		1030-6035	
1004-3519					1030-6051		1030-6037	
1004-3521					1030-6046		1030-6033	
1004-3522	1004-3521/001	1022-4058	1004-3521/002	1022-4218	1030-6048		1030-6035	
1004-3523					1030-6051		1030-6037	
1004-3524					1030-6043		1030-6029	
1004-3525	1004-3524/001	1022-4061	1004-3524/002	1022-4221	1030-6044	1032-2634	1030-6031	1032-2599
1004-3526					1030-6046		1030-6033	
1004-3527					1030-6045		1030-6032	
1004-3528	1004-3527/001	1022-4063	1004-3527/002	1022-4223	1030-6047		1030-6034	
1004-3529					1030-6049	1032-2641	1030-6036	1032-2606
1004-3531					1030-6045		1030-6032	
1004-3532	1004-3531/001	1022-4065	1004-3531/002	1022-4225	1030-6047		1030-6034	
1004-3533					1030-6049		1030-6036	

Продолжение табл. 4

Обозначение блока испол- нения 2	Пов. 1 Плита нижняя Кол. 1		Пов. 2 Плита верхняя Кол. 1		Пов. 3 Колодки по ГОСТ 13118—83 Кол. 1	Пов. 4 Втулка по ГОСТ 13120—83 Кол. 1	Пов. 5 Колодки по ГОСТ 13118—83 Кол. 1	Пов. 6 Втулка по ГОСТ 13120—83 Кол. 1
	Обозначение плиты	Обозначение заготовки по ГОСТ 13110—83	Обозначение плиты	Обозначение заготовки по ГОСТ 13111—83	Обозначения			
1004-3534					1030-6046		1030-6033	
1004-3535	1004-3534/001	1022-4067	1004-3534/002	1022-4227	1030-6048		1030-6035	
1004-3536					1030-6051		1030-6037	
1004-3537					1030-6046		1030-6033	
1004-3538	1004-3537/001	1022-4069	1004-3537/002	1022-4229	1030-6048	1032-2642	1030-6035	1032-2607
1004-3539					1030-6051		1030-6037	
1004-3541					1030-6046		1030-6033	
1004-3542	1004-3541/001	1022-4071	1004-3541/002	1022-4231	1030-6048		1030-6035	
1004-3543					1030-6051		1030-6037	
1004-3544					1030-6073		1030-6059	
1004-3545	1004-3544/001	1022-4073	1004-3544/002	1022-4233	1030-6075		1030-6062	
1004-3546					1030-6077	1032-2694	1030-6064	1032-2667
1004-3547					1030-6073		1030-6059	
1004-3548	1004-3547/001	1022-4075	1004-3547/002	1022-4235	1030-6075		1030-6062	
1004-3549					1030-6077		1030-6064	
1004-3551					1030-6046		1030-6033	
1004-3552	1004-3551/001	1022-4077	1004-3551/002	1022-4237	1030-6048		1030-6035	
1004-3553					1030-6051	1032-2642	1030-6037	1032-2607
1004-3554					1030-6046		1030-6033	
1004-3555	1004-3554/001	1022-4079	1004-3554/002	1022-4239	1030-6048		1030-6035	
1004-3556					1030-6051		1030-6037	
1004-3557					1030-6073		1030-6059	
1004-3558	1004-3557/001	1022-4082	1004-3557/002	1022-4242	1030-6075		1030-6062	
1004-3559					1030-6077	1032-2694	1030-6064	1032-2667
1004-3561					1030-6073		1030-6059	
1004-3562	1004-3561/001	1022-4084	1004-3561/002	1022-4244	1030-6075		1030-6062	
1004-3563					1030-6077		1030-6064	
1004-3564					1030-6075		1030-6062	
1004-3565	1004-3564/001	1022-4087	1004-3564/002	1022-4246	1030-6076	1032-2699	1030-6063	1032-2673
1004-3566					1030-6078		1030-6065	
1004-3567					1030-6104		1030-6088	
1004-3568	1004-3567/001	1022-4088	1004-3567/002	1022-4248	1030-6105	1032-2754	1030-6089	1032-2723
1004-3569					1030-6107		1030-6092	
1004-3571					1030-6046		1030-6033	
1004-3572	1004-3571/001	1022-4091	1004-3571/002	1022-4251	1030-6048	1032-2642	1030-6035	1032-2607
1004-3573					1030-6051		1030-6037	

Обозначение блока исполнения 2	Пов. 1 Плита нижняя Кол. 1		Пов. 2 Плита верхняя Кол. 1		Пов. 3 Колодка по ГОСТ 13118—83 Кол. 1	Пов. 4 Втулка по ГОСТ 13120—83 Кол. 1	Пов. 5 Колодка по ГОСТ 13118—83 Кол. 1	Пов. 6 Втулка по ГОСТ 13120—83 Кол. 1
	Обозначение плиты	Обозначение заготовки по ГОСТ 13110—83	Обозначение плиты	Обозначение заготовки по ГОСТ 13111—83	Обозначения			
1004-3574	1004-3574/001	1022-4093	1004-3574/002	1022-4253	1030-6073	1032-2634	1030-6059	1032-2667
1004-3575					1030-6075		1030-6062	
1004-3576					1030-6077		1030-6064	
1004-3577	1004-3577/001	1022-4095	1004-3577/002	1022-4255	1030-6073	1032-2634	1030-6059	1032-2667
1004-3578					1030-6075		1030-6062	
1004-3579					1030-6077		1030-6064	
1004-3581	1004-3581/001	1022-4097	1004-3581/002	1022-4257	1030-6104	1032-2754	1030-6068	1032-2723
1004-3582					1030-6105		1030-6089	
1004-3583					1030-6107		1030-6092	
1004-3584	1004-3584/001	1022-4099	1004-3584/002	1022-4259	1030-6104	1032-2754	1030-6088	1032-2723
1004-3585					1030-6105		1030-6089	
1004-3586					1030-6107		1030-6092	
1004-3587	1004-3587/001	1022-4102	1004-3587/002	1022-4262	1030-6105	1032-2759	1030-6089	1032-2728
1004-3588					1030-6107		1030-6092	
1004-3589					1030-6108		1030-6093	
1004-3591	1004-3591/001	1022-4105	1004-3591/002	1022-4265	1030-6073	1032-2634	1030-6059	1032-2667
1004-3592					1030-6075		1030-6062	
1004-3593					1030-6077		1030-6064	
1004-3594	1004-3594/001	1022-4108	1004-3594/002	1022-4267	1030-6075	1032-2639	1030-6062	1032-2673
1004-3595					1030-6076		1030-6063	
1004-3596					1030-6078		1030-6065	
1004-3597	1004-3597/001	1022-4103	1004-3597/002	1022-4263	1030-6104	1032-2754	1030-6088	1032-2723
1004-3598					1030-6105		1030-6089	
1004-3599					1030-6107		1030-6092	
1004-3601	1004-3601/001	1022-4112	1004-3601/002	1022-4272	1030-6105	1032-2759	1030-6089	1032-2728
1004-3602					1030-6107		1030-6092	
1004-3603					1030-6108		1030-6093	
1004-3604	1004-3604/001	1022-4117	1004-3604/002	1022-4277	1030-6104	1032-2754	1030-6088	1032-2723
1004-3605					1030-6105		1030-6089	
1004-3606					1030-6107		1030-6092	
1004-3607	1004-3607/001	1022-4119	1004-3607/002	1022-4279	1030-6105	1032-2759	1030-6089	1032-2728
1004-3608					1030-6107		1030-6092	
1004-3609					1030-6108		1030-6093	

Таблица 5

Обозначение блока исполне- ния 3	Пов. 1 Плита нижняя Кол. 1		Пов. 2 Плита верхняя Кол. 1		Пов. 3 Колодка по ГОСТ 13118-83	Пов. 4 Колодка по ГОСТ 13118-83
	Обозначение плиты	Обозначение за- готовки по ГОСТ 13110-83	Обозначение плиты	Обозначение за- готовки по ГОСТ 13111-83	Кол. 1	Кол. 1
					Обозначения	
1004-3621	1004-3621/001	1022-4001	1004-3621/002	1022-4311	1030-5969	1030-5959
1004-3622					1030-5971	1030-5961
1004-3623					1030-5972	1030-5962
1004-3624	1004-3624/001	1022-4002	1004-3624/002	1022-4312	1030-5992	1030-5981
1004-3625					1030-5933	1030-5982
1004-3626					1030-5994	1030-5983
1004-3627	1004-3627/001	1022-4004	1004-3627/002	1022-4313	1030-5992	1030-5981
1004-3628					1030-5994	1030-5983
1004-3629					1030-5995	1030-5984
1004-3631	1004-3631/001	1022-4007	1004-3631/002	1022-4314	1030-5992	1030-5981
1004-3632					1030-5994	1030-5983
1004-3633					1030-5995	1030-5984
1004-3634	1004-3634/001	1022-4009	1004-3634/002	1022-4315	1030-6017	1030-6003
1004-3635					1030-6018	1030-6004
1004-3636					1030-6021	1030-6006
1004-3637	1004-3637/001	1022-4012	1004-3637/002	1022-4316	1030-6017	1030-6003
1004-3638					1030-6018	1030-6004
1004-3639					1030-6021	1030-6006
1004-3641	1004-3641/001	1022-4014	1004-3641/002	1022-4317	1030-6017	1030-6003
1004-3642					1030-6018	1030-6004
1004-3643					1030-6021	1030-6006
1004-3644	1004-3644/001	1022-4016	1004-3644/002	1022-4318	1030-6017	1030-6003
1004-3645					1030-6018	1030-6004
1004-3646					1030-6021	1030-6006
1004-3647	1004-3647/001	1022-4018	1004-3647/002	1022-4319	1030-6017	1030-6003
1004-3648					1030-6018	1030-6004
1004-3649					1030-6021	1030-6006
1004-3651	1004-3651/001	1022-4022	1004-3651/002	1022-4321	1030-6018	1030-6004
1004-3652					1030-6019	1030-6005
1004-3653					1030-6022	1030-6007
1004-3654	1004-3654/001	1022-4024	1004-3654/002	1022-4322	1030-6045	1030-6032
1004-3655					1030-6047	1030-6034
1004-3656					1030-6048	1030-6035
1004-3657	1004-3657/001	1022-4026	1004-3657/002	1022-4323	1030-6045	1030-6032
1004-3658					1030-6047	1030-6034
1004-3659					1030-6048	1030-6035

Обозначение блока исполне- ния 3	Пов. 1 Плита нижняя Кол. 1		Пов. 2 Плита верхняя Кол. 1		Пов. 3 Колодки по ГОСТ 13118—83 Кол. 1	Пов. 4 Колодки по ГОСТ 13118—83 Кол. 1
	Обозначение плиты	Обозначение заго- товки по ГОСТ 13110—83	Обозначение плиты	Обозначение заго- товки по ГОСТ 13111—83	Обозначения	
1004-3661	1004-3661/001	1022-4028	1004-3661/002	1022-4324	1030-6017	1030-6003
1004-3662					1030-6018	1030-6004
1004-3663					1030-6021	1030-6006
1004-3664	1004-3664/001	1022-4031	1004-3664/002	1022-4325	1030-6045	1030-6032
1004-3665					1030-6047	1030-6034
1004-3666					1030-6048	1030-6035
1004-3667	1004-3667/001	1022-4033	1004-3667/002	1022-4326	1030-6045	1030-6032
1004-3668					1030-6047	1030-6034
1004-3669					1030-6048	1030-6035
1004-3671	1004-3671/001	1022-4035	1004-3671/002	1022-4327	1030-6046	1030-6033
1004-3672					1030-6048	1030-6035
1004-3673					1030-6051	1030-6037
1004-3674	1004-3674/001	1022-4037	1004-3674/002	1022-4328	1030-6046	1030-6033
1004-3675					1030-6048	1030-6035
1004-3676					1030-6051	1030-6037
1004-3677	1004-3677/001	1022-4039	1004-3677/002	1022-4329	1030-6046	1030-6033
1004-3678					1030-6048	1030-6035
1004-3679					1030-6051	1030-6037
1004-3681	1004-3681/001	1022-4042	1004-3681/002	1022-4331	1030-6046	1030-6033
1004-3682					1030-6048	1030-6035
1004-3683					1030-6051	1030-6037
1004-3684	1004-3684/001	1022-4044	1004-3684/002	1022-4332	1030-6018	1030-6004
1004-3685					1030-6019	1030-6005
1004-3686					1030-6022	1030-6007
1004-3687	1004-3687/001	1022-4046	1004-3687/002	1022-4333	1030-6045	1030-6032
1004-3688					1030-6047	1030-6034
1004-3689					1030-6048	1030-6035
1004-3691	1004-3691/001	1022-4048	1004-3691/002	1022-4334	1030-6046	1030-6033
1004-3692					1030-6048	1030-6035
1004-3693					1030-6051	1030-6037
1004-3694	1004-3694/001	1022-4052	1004-3694/002	1022-4335	1030-6046	1030-6033
1004-3695					1030-6048	1030-6035
1004-3696					1030-6051	1030-6037
1004-3697	1004-3697/001	1022-4055	1004-3697/002	1022-4336	1030-6048	1030-6035
1004-3698					1030-6051	1030-6037
1004-3699					1030-6052	1030-6038

Продолжение табл. 5

Обозначение блока исполне- ния 3	Поз. 1 Плита нижняя Кол. 1		Поз. 2 Плита верхняя Кол. 1		Поз. 3 Колодка по ГОСТ 13118—83 Кол. 1	Поз. 4 Колодка по ГОСТ 13118—83 Кол. 1
	Обозначение плиты	Обозначение заго- товки по ГОСТ 13110—83	Обозначение плиты	Обозначение заго- товки по ГОСТ 13111—83	Обозначение	
1004-3701	1004-3701/001	1022-4057	1004-3701/002	1022-4337	1030-6048	1030-6035
1004-3702					1030-6051	1030-6037
1004-3703					1030-6052	1030-6038
1004-3704	1004-3704/001	1022-4059	1004-3704/002	1022-4338	1030-6048	1030-6035
1004-3705					1030-6051	1030-6037
1004-3706					1030-6052	1030-6038
1004-3707	1004-3707/001	1022-4062	1004-3707/002	1022-4339	1030-6045	1030-6032
1004-3708					1030-6047	1030-6034
1004-3709					1030-6048	1030-6035
1004-3711	1004-3711/001	1022-4064	1004-3711/002	1022-4341	1030-6046	1030-6033
1004-3712					1030-6048	1030-6035
1004-3713					1030-6051	1030-6037
1004-3714	1004-3714/001	1022-4066	1004-3714/002	1022-4342	1030-6046	1030-6033
1004-3715					1030-6048	1030-6035
1004-3716					1030-6051	1030-6037
1004-3717	1004-3717/001	1022-4068	1004-3717/002	1022-4343	1030-6048	1030-6035
1004-3718					1030-6051	1030-6037
1004-3719					1030-6052	1030-6038
1004-3721	1004-3721/001	1022-4072	1004-3721/002	1022-4344	1030-6048	1030-6035
1004-3722					1030-6051	1030-6037
1004-3723					1030-6052	1030-6038
1004-3724	1004-3724/001	1022-4074	1004-3724/002	1022-4345	1030-6074	1030-6061
1004-3725					1030-6076	1030-6063
1004-3726					1030-6077	1030-6064
1004-3727	1004-3727/001	1022-4076	1004-3727/002	1022-4346	1030-6074	1030-6061
1004-3728					1030-6076	1030-6063
1004-3729					1030-6077	1030-6064
1004-3731	1004-3731/001	1022-4078	1004-3731/002	1022-4347	1030-6048	1030-6035
1004-3732					1030-6051	1030-6037
1004-3733					1030-6052	1030-6038
1004-3734	1004-3734/001	1022-4081	1004-3734/002	1022-4348	1030-6048	1030-6035
1004-3735					1030-6051	1030-6037
1004-3736					1030-6052	1030-6038
1004-3737	1004-3737/001	1022-4083	1004-3737/002	1022-4349	1030-6074	1030-6061
1004-3738					1030-6076	1030-6063
1004-3739					1030-6077	1030-6064

Обозначение блока исполнения 3	Пов. 1 Плита нижняя Кол. 1		Пов. 2 Плита верхняя Кол. 1		Пов. 3 Колодка по ГОСТ 13118—83 Кол. 1	Пов. 4 Колодка по ГОСТ 13118—83 Кол. 1
	Обозначение плиты	Обозначение заготовки по ГОСТ 13110—83	Обозначение плиты	Обозначение заготовки по ГОСТ 13111—83	Обозначения	
1004-3741	1004-3741/001	1022-4085	1004-3741/002	1022-4351	1030-6074	1030-6061
1004-3742					1030-6076	1030-6063
1004-3743					1030-6077	1030-6064
1004-3744	1004-3744/001	1022-4087	1004-3744/002	1022-4352	1030-6075	1030-6062
1004-3745					1030-6077	1030-6064
1004-3746					1030-6078	1030-6065
1004-3747	1004-3747/001	1022-4089	1004-3747/002	1022-4353	1030-6105	1030-6089
1004-3748					1030-6106	1030-6091
1004-3749					1030-6107	1030-6092
1004-3751	1004-3751/001	1022-4092	1004-3751/002	1022-4354	1030-6048	1030-6035
1004-3752					1030-6051	1030-6037
1004-3753					1030-6052	1030-6038
1004-3754	1004-3754/001	1022-4094	1004-3754/002	1022-4355	1030-6074	1030-6061
1004-3755					1030-6076	1030-6063
1004-3756					1030-6077	1030-6064
1004-3757	1004-3757/001	1022-4096	1004-3757/002	1022-4356	1030-6074	1030-6061
1004-3758					1030-6076	1030-6063
1004-3759					1030-6077	1030-6064
1004-3761	1004-3761/001	1022-4098	1004-3761/002	1022-4357	1030-6105	1030-6089
1004-3762					1030-6106	1030-6091
1004-3763					1030-6107	1030-6092
1004-3764	1004-3764/001	1022-4101	1004-3764/002	1022-4358	1030-6105	1030-6089
1004-3765					1030-6106	1030-6091
1004-3766					1030-6107	1030-6092
1004-3767	1004-3767/001	1022-4103	1004-3767/002	1022-4359	1030-6106	1030-6091
1004-3768					1030-6108	1030-6093
1004-3769					1030-6109	1030-6094
1004-3771	1004-3771/001	1022-4104	1004-3771/002	1022-4361	1030-6106	1030-6091
1004-3772					1030-6108	1030-6093
1004-3773					1030-6109	1030-6094
1004-3774	1004-3774/001	1022-4105	1004-3774/002	1022-4362	1030-6074	1030-6061
1004-3775					1030-6076	1030-6063
1004-3776					1030-6077	1030-6064
1004-3777	1004-3777/001	1022-4108	1004-3777/002	1022-4363	1030-6075	1030-6062
1004-3778					1030-6077	1030-6064
1004-3779					1030-6078	1030-6065

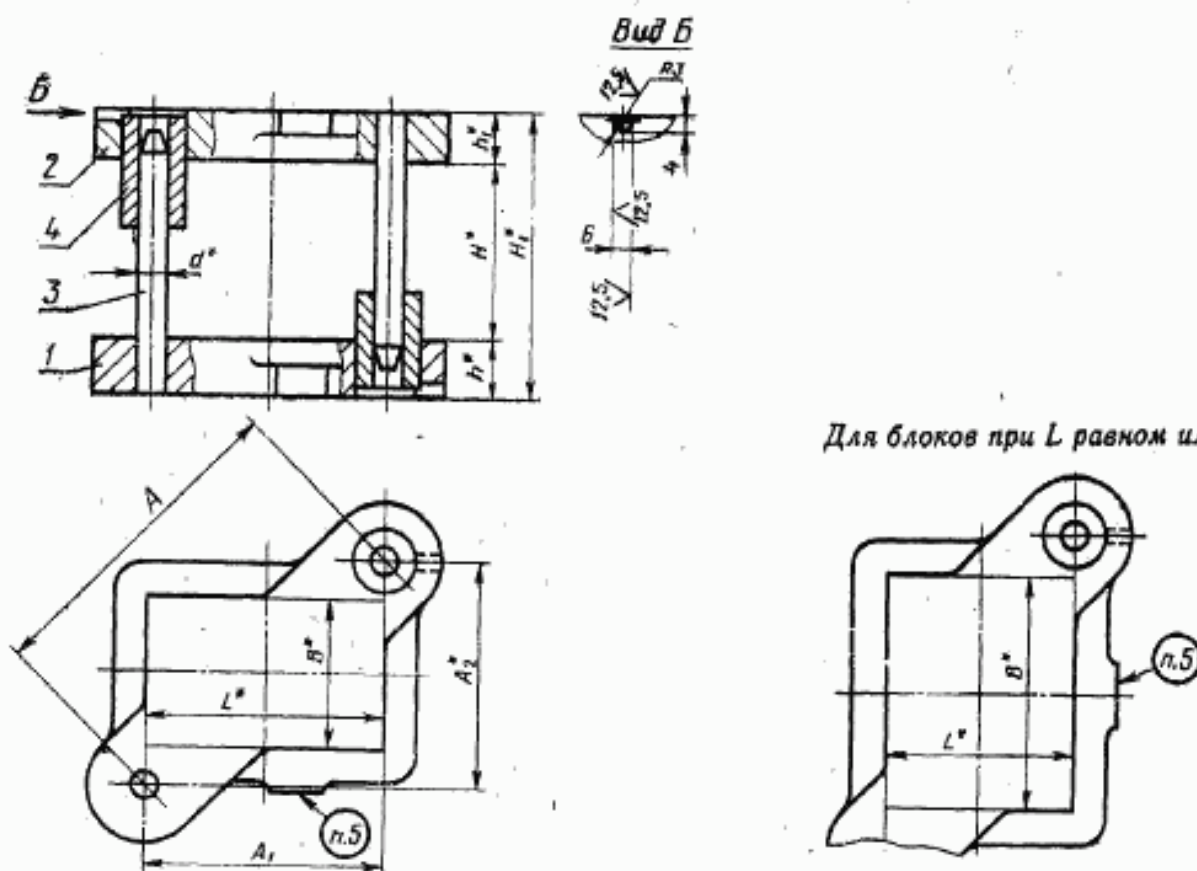
Продолжение табл. 5

Обозначение блока исполне- ния 3	Пов. 1 Плита нижняя Кол. 1		Пов. 2 Плита верхняя Кол. 1		Пов. 3 Колодка по ГОСТ 13118—83 Кол. 1	Пов. 4 Колодка по ГОСТ 13118—83 Кол. 1
	Обозначение плиты	Обозначение заго- товки по ГОСТ 13110—83	Обозначение плиты	Обозначение заго- товки по ГОСТ 13111—83	Обозначение	
1004-3781					1030-6105	1030-6089
1004-3782	1004-3781/001	1022-4111	1004-3781/002	1022-4364	1030-6106	1030-6091
1004-3783					1030-6107	1030-6092
1004-3784					1030-6106	1030-6091
1004-3785	1004-3784/001	1022-4113	1004-3784/002	1022-4365	1030-6108	1030-6093
1004-3786					1030-6109	1030-6094
1004-3787					1030-6131	1030-6116
1004-3788	1004-3787/001	1022-4114	1004-3787/002	1022-4366	1030-6133	1030-6118
1004-3789					1030-6134	1030-6119
1004-3791					1030-6132	1030-6117
1004-3792	1004-3791/001	1022-4115	1004-3791/002	1022-4367	1030-6133	1030-6118
1004-3793					1030-6135	1030-6121
1004-3794					1030-6132	1030-6117
1004-3795	1004-3794/001	1022-4116	1004-3794/002	1022-4368	1030-6133	1030-6118
1004-3796					1030-6135	1030-6121
1004-3797					1030-6105	1030-6089
1004-3798	1004-3797/001	1022-4118	1004-3797/002	1022-4369	1030-6106	1030-6091
1004-3799					1030-6107	1030-6092
1004-3801					1030-6106	1030-6091
1004-3802	1004-3801/001	1022-4121	1004-3801/002	1022-4371	1030-6108	1030-6093
1004-3803					1030-6109	1030-6094
1004-3804					1030-6131	1030-6116
1004-3805	1004-3804/001	1022-4122	1004-3804/002	1022-4372	1030-6133	1030-6118
1004-3806					1030-6134	1030-6119
1004-3807					1030-6132	1030-6117
1004-3808	1004-3807/001	1022-4123	1004-3807/002	1022-4373	1030-6133	1030-6118
1004-3809					1030-6135	1030-6121
1004-3811					1030-6132	1030-6117
1004-3812	1004-3811/001	1022-4124	1004-3811/002	1022-4374	1030-6133	1030-6118
1004-3813					1030-6135	1030-6121
1004-3814					1030-6132	1030-6117
1004-3815	1004-3814/001	1022-4125	1004-3814/002	1022-4375	1030-6133	1030-6118
1004-3816					1030-6135	1030-6121
1004-3817					1030-6132	1030-6117
1004-3818	1004-3817/001	1022-4129	1004-3817/002	1022-4379	1030-6133	1030-6118
1004-3819					1030-6135	1030-6121

Продолжение табл.

Обозначение блока исполнения 3	Поз. 1 Плита нижняя Кол. 1		Поз. 2 Плита верхняя Кол. 1		Поз. 3 Колодки по ГОСТ 13118-83 Кол. 1	Поз. 4 Колодки по ГОСТ 13118-83 Кол. 1
	Обозначение плиты	Обозначение заготовки по ГОСТ 13110-83	Обозначение плиты	Обозначение заготовки по ГОСТ 13111-83	Обозначения	
1004-3821	1004-3821/001	1022-4131	1004-3821/002	1022-4381	1030-6154	1030-6143
1004-3822					1030-6155	1030-6144
1004-3823					1030-6157	1030-6146
1004-3824	1004-3824/001	1022-4132	1004-3824/002	1022-4382	1030-6154	1030-6143
1004-3825					1030-6156	1030-6145
1004-3826					1030-6157	1030-6146
1004-3827	1004-3827/001	1022-4136	1004-3827/002	1022-4386	1030-6154	1030-6143
1004-3828					1030-6156	1030-6145
1004-3829					1030-6157	1030-6146
1004-3831	1004-3831/001	1022-4137	1004-3831/002	1022-4387	1030-6155	1030-6144
1004-3832					1030-6157	1030-6146
1004-3833					1030-6158	1030-6147

Исполнения 4 и 5



Черт. 3

* Размеры для справок.

Таблица 6

Размеры, мм

Обозначение блока исполнения 4	Прямизность	Размеры рабочей плоскости		d	Расстояние при нижнем положении верхней плиты				a	b ₁	A	A ₁	A ₂	Масса, кг, не более
		L	B		H		A ₁							
					Наим.	Наиб.	Наим.	Наиб.						
1004-3851					50	60	107	117						4,754
1004-3852		63		16	60	70	117	127	32	25	120	63	102,1	4,848
1004-3853					70	80								4,880
1004-3854			50	16	55	65	127	137	32	25	120	63	102,1	9,290
1004-3855		80			65	75	137	147						9,340
1004-3856					75	85	147	157	40	160	100	124,9	9,388	
1004-3857					60	75	136	151					10,380	
1004-3858		100		20	75	90	151	166						10,478
1004-3859					90	105	166	181	36	190	125	143,1	10,528	
1004-3861		80			60	75	136	151					10,380	
1004-3862					75	90	151	166						10,558
1004-3863					90	105	166	181	45	220	160	151,0	10,528	
1004-3864			63	25	70	85	151	166					19,150	
1004-3865		100					85	100	166	181				
1004-3866					100	115	181	196	36	190	125	143,1	15,352	
1004-3867					70	85	151	166					16,848	
1004-3868		125			85	100	166	181						16,926
1004-3869					100	115	181	196	45	220	160	151,0	17,080	
1004-3871					70	85	151	166					19,698	
1004-3872		160			85	100	166	181						18,996
1004-3873					100	115	181	196	45	220	160	151,0	19,150	
1004-3874			80	25	70	85	151	166					15,478	
1004-3875							85	100	166	181				
1004-3876					100	115	181	196	170	80	150,0	150,0	15,710	
1004-3877					70	85	151	166					17,468	
1004-3878		100			85	100	166	181						17,468
1004-3879					100	115	181	196	190	100	161,6	161,6	17,546	
1004-3881			80	25	80	95	161	176					17,700	
1004-3882		125					95	110	176	191				
1004-3883					110	125	191	206	200	125	156,1	156,1	19,022	
1004-3884					80	95	175	190					19,176	
1004-3885		160			95	110	190	205						29,928
1004-3886					110	125	205	220	50	45	240	160	178,9	30,180
1004-3887					80	95	175	190						30,308
1004-3888		200			95	110	190	205						31,988
1004-3889					110	125	205	220	260	200	166,1	166,1	32,240	
1004-3891					70	85	151	166					33,550	
1004-3892		80	100	25	85	100	166	181	45	36	190	80	172,3	17,068
1004-3893					100	115	181	196						17,146
														17,300

Размеры, мм

Обозначение блока использования 4	Применяемость	Размеры рабочей поверхности		d	Расстояние при нижнем положении верхней плиты				A	A ₁	A	A ₁	A ₂	Масса, кг, не более			
		L	B		H		H ₁										
					Наим.	Наиб.	Наим.	Наиб.									
1004-3834		100			80	95	175	190						27,118			
1004-3835					95	110	190	205						100	196,0	27,370	
1004-3836					110	125	205	220						220	27,498		
1004-3837		125			80	95	175	190						28,098			
1004-3838					95	110	190	205						125	181,0	28,350	
1004-3839					110	125	205	220						29,660			
1004-3901		160			90	110	185	205						33,734			
1004-3902					110	130	205	225						250	160	192,1	33,988
1004-3903					130	150	225	245						34,240			
1004-3904		200		100	90	110	185	205	50	45				39,294			
1004-3905					110	130	205	225						280	200	196,0	39,548
1004-3906					130	150	225	245						39,800			
1004-3907		250			90	110	185	205						44,454			
1004-3908					110	130	205	225						320	250	199,8	44,708
1004-3909					130	150	225	245						44,960			
1004-3911		320			90	110	185	205						51,544			
1004-3912					110	130	205	225						380	320	204,9	51,798
1004-3913					130	150	225	245						52,060			
1004-3914		80		25	80	95	161	176	45	36				20,176			
1004-3915					95	110	176	191						220	80	205,0	20,252
1004-3916					110	125	191	205						20,406			
1004-3917		100			80	95	175	190						29,166			
1004-3918					95	110	190	205						240	100	218,2	29,360
1004-3919					110	125	205	220						29,456			
1004-3921		125			90	110	185	205	50	45				34,530			
1004-3922					110	130	205	225						250	125	215,5	34,336
1004-3923					130	150	225	245						34,530			
1004-3924		160		125	90	110	185	205						41,120			
1004-3925					110	130	205	225						280	160	221,8	41,380
1004-3926					130	150	225	245						41,630			
1004-3927		200			95	115	201	221						47,260			
1004-3928					115	135	221	241						300	200	223,6	47,520
1004-3929					135	155	241	261						47,640			
1004-3931		250			95	115	201	221	55	50				54,724			
1004-3932					115	135	221	241						340	250	230,4	54,976
1004-3933					135	155	241	261						55,102			

Размеры, мм

Обозначение блока исполнения 4	Применяемость	Размеры рабочей плоскости		d	Расстояние при нижнем положении верхней плиты				A	A ₁	A	A ₁	A ₂	Масса, кг, не более
		L	B		H		H ₁							
					Назм.	Наиб.	Назм.	Наиб.						
1004-3934		320	125	32	95	115	201	221	56	50	400	320	240,0	63,370
1004-3935					115	135	221	241						63,620
1004-3936					135	155	241	261						63,750
1004-3937		80	160		80	95	175	190	50	45	260	80	247,4	30,058
1004-3938					95	110	190	205						30,310
1004-3939					110	125	205	220						30,438
1004-3941		100			90	110	185	205	50	45	280	100	231,5	33,710
1004-3942					110	130	205	225						33,960
1004-3943					130	150	225	245						34,220
1004-3944		125			90	110	185	205	56	50	320	125	250,5	38,130
1004-3945					110	130	205	225						38,390
1004-3946					130	150	225	245						38,640
1004-3947		160			95	115	201	221	56	50	320	160	253,8	49,720
1004-3948					115	135	221	241						49,960
1004-3949					135	155	241	261						50,090
1004-3951		200			95	115	201	221	63	56	420	320	272,0	55,654
1004-3952					115	135	221	241						55,906
1004-3953					135	155	241	261						56,032
1004-3954		250			100	125	219	244	63	56	380	250	285,2	84,264
1004-3955					125	150	244	269						84,658
1004-3956					150	175	269	294						85,054
1004-3957		320			100	125	219	244	56	50	320	125	294,6	94,874
1004-3958					125	150	244	269						95,268
1004-3959					150	175	269	294						95,664
1004-3961		125			95	115	201	221	56	50	340	160	300,0	47,114
1004-3962					115	135	221	241						47,366
1004-3963					135	155	241	261						47,492
1004-3964		160			95	115	201	221	63	56	400	250	312,3	56,724
1004-3965					115	135	221	241						53,976
1004-3966					135	155	241	261						57,102
1004-3967		200			100	125	219	244	63	56	380	200	323,1	83,454
1004-3968					125	150	244	269						83,848
1004-3969				150	175	269	294	84,244						
1004-3971		250		100	125	219	244	56	50	320	125	294,6	92,504	
1004-3972				125	150	244	269						92,898	
1004-3973			150	175	269	294	93,294							

Размеры, мм

Обозначение блока исполнения 4	Применимость	Размеры рабочей плоскости		d	Расстояние при нижнем положении верхней плиты				b	A ₁	A	A ₁	A ₂	Масса, кг, не более
		L	B		H		H ₁							
					Наим.	Наиб.	Наим.	Наиб.						
1004-3974		320	200	40	110	135	229	254	63	56	460	320	330,5	110,300
1004-3975					135	160	254	279						110,890
1004-3976					160	185	279	304						111,300
1004-3977		400	50	50	110	135	230	262	71	530	400	347,7	153,560	
1004-3978					135	160	262	287					154,176	
1004-3979					160	185	287	312					154,792	
1004-3981		125	250	32	95	115	201	221	56	50	380	125	358,8	54,100
1004-3982					115	135	221	241						54,350
1004-3983					135	155	241	261						54,480
1004-3984		160	40	40	100	125	219	244	63	400	160	366,6	83,430	
1004-3985					125	150	244	269					83,830	
1004-3986					150	175	269	294					84,220	
1004-3987		200	50	40	100	125	219	244	63	420	200	369,3	93,880	
1004-3988					125	150	244	269					94,270	
1004-3989					150	175	269	294					94,660	
1004-3991		250	250	50	110	135	237	262	71	56	460	250	486,1	131,400
1004-3992					135	160	262	287						132,016
1004-3993					160	185	287	312						132,632
1004-3994		320	50	50	110	135	237	262	71	500	320	384,2	149,490	
1004-3995					135	160	262	287					150,106	
1004-3996					160	185	287	312					150,722	
1004-3997		400	250	50	120	150	263	293	80	63	560	400	391,9	192,012
1004-3998					150	180	293	323						193,252
1004-3999					180	210	323	353						193,862
1004-4001		500	320	50	120	150	263	293	80	630	500	383,3	222,252	
1004-4002					150	180	293	323					223,492	
1004-4003					180	210	323	353					224,102	
1004-4004		160	40	40	100	125	219	244	63	460	160	431,3	94,774	
1004-4005					125	150	244	269					95,168	
1004-4006					150	175	269	294					95,564	
1004-4007		200	320	40	110	135	229	254	71	500	200	458,3	110,962	
1004-4008					135	160	254	279					111,554	
1004-4009					160	185	279	304					111,948	
1004-4011		250	50	50	110	135	237	262	71	530	250	467,3	151,562	
1004-4012					135	160	262	287					152,178	
1004-4013					160	185	287	312					152,794	

Размеры, мм

Обозначение блока исполнения 4	Прямая	Размеры рабочей плоскости		d	Расстояние при нижнем положении верхней плиты				h	h ₁	L	L ₁	L ₂	Масса, кг, не более
		L	B		H		H ₁							
					Наим.	Наиб.	Наим.	Наиб.						
1004-4014		320	320	50	120	150	263	293	80	63	560	320	459,6	193,192
1004-4015					150	180	293	323						194,432
1004-4016					180	210	323	353						195,042
1004-4017		400	320	63	120	150	290	320	90	80	630	400	486,7	304,372
1004-4018					150	180	320	350						306,644
1004-4019					180	210	350	380						307,308
1004-4021		500	320	63	130	160	300	330	90	80	690	500	475,5	347,980
1004-4022					160	190	330	360						349,274
1004-4023					190	220	360	390						350,916
1004-4024		630	320	63	130	160	300	330	90	80	800	630	493,0	394,060
1004-4025					160	190	330	360						395,360
1004-4026					190	220	360	390						396,990
1004-4027		200	400	50	110	135	237	262	71	56	600	200	565,7	162,270
1004-4028					135	160	262	287						162,886
1004-4029					160	185	287	312						163,502
1004-4031		250	400	50	120	150	263	293	80	63	600	250	545,5	194,662
1004-4032					150	180	293	323						195,932
1004-4033					180	210	323	353						196,542
1004-4034		320	400	63	120	150	290	320	90	80	650	320	565,8	295,902
1004-4035					150	180	320	350						298,174
1004-4036					180	210	350	380						298,838
1004-4037		400	400	63	130	160	300	330	90	80	690	400	562,2	341,700
1004-4038					160	190	330	360						342,994
1004-4039					190	220	360	390						344,636
1004-4041		500	400	63	130	160	300	330	90	80	750	500	559,0	404,220
1004-4042					160	190	330	360						405,514
1004-4043					190	220	360	390						407,156
1004-4044		630	400	63	130	160	300	330	90	80	850	500	687,4	439,630
1004-4045					160	190	330	360						440,924
1004-4046					190	220	360	390						442,566
1004-4047		500	500	63	130	160	300	330	100	90	950	630	711,1	468,270
1004-4048					160	190	330	360						469,564
1004-4049					190	220	360	390						471,206
1004-4051		630	500	80	130	160	320	350	100	90	950	630	711,1	679,204
1004-4052					160	190	350	380						680,786
1004-4053					190	220	380	410						683,942

Размеры, мм

Продолжение табл. 6

Обозначение блока исполнения 4	Применяемость	Размеры рабочей плоскости		d	Расстояние при нижнем положении верхней плиты				h	h ₁	A	A ₁	A ₂	Масса, кг, не более	
		L	B		H		H ₁								
					Накл.	Накл.	Накл.	Накл.							
1004-4054		800	500	80	140	170	330	360	100	90	1030	800	695,4	812,184	
1004-4055	170				200	360	390	815,344							
1004-4056	200				230	390	420	816,922							
1004-4057	630	140	170		330	360	1030	630						814,9	801,614
1004-4058		170	200		360	390									807,774
1004-4059		200	230		390	420									803,352
1004-4061		800	630	80	140	170	350	380	110	100	1150	800	826,1	1084,924	
1004-4062	170				200	380	410	1088,080							
1004-4063	200				230	410	440	1089,658							

Пример условного обозначения блока 2-го класса точности размерами $L=63$ мм, $B=50$ мм, $H_{\text{нкл.}}=50$ мм, исполнения 4, с плитами из чугуна:

Блок 1004-3851—12 ГОСТ 13124—83

То же, блока 3-го класса точности:

Блок 1004-3851—13 ГОСТ 13124—83

То же, блока 2-го класса точности, с плитами из стали:

Блок 1004-3851—22 ГОСТ 13124—83

То же, блока 3-го класса точности:

Блок 1004-3851—23 ГОСТ 13124—83

Таблица 7

Размеры, мм

Обозначение блока исполнения 5	Применяемость	Размеры рабочей плоскости		d	Расстояние при нижнем положении верхней плиты				h	h ₁	A	A ₁	A ₂	Масса, кг, не более	
		L	B		H		H ₁								
					Накл.	Накл.	Накл.	Накл.							
1004-4091		100	50	20	60	75	117	132	32	25	160	100	124,9	7,55	
1004-4092	75				90	132	147	7,61							
1004-4093	90				105	147	162	7,65							
1004-4094	80	60	75		117	132	80	138,6						7,67	
1004-4095		75	90		132	147								7,72	
1004-4096		90	105		147	162								7,77	
1004-4097		100	63	25	70	85	134	149	36	28	170	100	137,5	11,72	
1004-4098	85				100	149	164	11,80							
1004-4099	100				115	164	179	11,96							
1004-4101	125	70	85		134	149	190	125						143,1	12,94
1004-4102		85	100		149	164									13,02
1004-4103		100	115		164	179									13,18
1004-4104		160	63	25	70	85	134	149	220	160	151,0	151,0	14,93		
1004-4105	85				100	149	164	15,01							
1004-4106	100				115	164	179	15,17							

Размеры, мм

Обозначение блока исполнения Б	Применяемость	Размеры рабочей плоскости		d	Расстояние при данном положении верхней плиты				A	A ₁	A	A ₁	A ₂	Масса кг, не более
		L	B		H		H ₁							
					Наим.	Наиб.	Наим.	Наиб.						
1004-4107					70	85	134	149						11,83
1004-4108		80			85	100	149	164			170	80	150,0	11,91
1004-4109					100	115	164	179	36	28				12,07
1004-4111					70	85	134	149						13,29
1004-4112		100		25	85	100	149	164			190	100	161,6	13,37
1004-4113					100	115	164	179						13,53
1004-4114					80	95	152	167						16,88
1004-4115		125	80		95	110	167	182			200	125	156,1	16,96
1004-4116					110	125	182	197						17,20
1004-4117					80	95	152	167	40	32				23,77
1004-4118		160		32	95	110	167	182			240	160	178,9	23,89
1004-4119					110	125	182	197						24,14
1004-4121					80	95	152	167						25,56
1004-4122		200			95	110	167	182			260	200	166,1	25,68
1004-4123					110	125	182	197						25,93
1004-4124					70	85	134	149						13,01
1004-4125		80		25	85	100	149	164	36	28	190	80	172,3	13,09
1004-4126					100	115	164	179						13,25
1004-4127					80	95	152	167						21,50
1004-4128		100		32	95	110	167	182				100	196,0	21,62
1004-4129					110	125	182	197	40	32	220			21,87
1004-4131					80	95	152	167						22,30
1004-4132		125			95	110	167	182				125	181,0	22,42
1004-4133					110	125	182	197						22,67
1004-4134					90	110	171	191						30,00
1004-4135		160	100	32	110	130	191	211			250	160	192,1	30,26
1004-4136					130	150	211	231						30,51
1004-4137					90	110	171	191						34,44
1004-4138		200			110	130	191	211			280	200	196,0	34,70
1004-4139					130	150	211	231						34,95
1004-4141					90	110	171	191	45	36				39,32
1004-4142		250			110	130	191	211			320	250	199,8	39,57
1004-4143					130	150	211	231						39,83
1004-4144					90	110	171	191						45,60
1004-4145		320			110	130	191	211			380	320	204,9	45,85
1004-4146					130	150	211	231						46,11
1004-4147					80	95	152	167						17,08
1004-4148		80	125	25	95	110	167	182	40	32	220	80	205,0	17,16
1004-4149					110	125	182	197						17,39

Размеры, мм

Обозначение блока исполнения Б	Применимость	Размеры рабочей плоскости		d	Расстояние при нижнем положении верхней плиты				A	A ₁	A	A ₁	A ₂	Масса, кг, не более
		L	B		H		H ₁							
					Наим.	Наиб.	Наим.	Наиб.						
1004-4151		100	125	32	80	95	152	167	40	32	240	100	218,2	23,65
1004-4152					95	110	167	182						23,77
1004-4153					110	125	182	197						24,02
1004-4154		125	125	32	90	110	171	191	45	36	250	125	216,5	30,29
1004-4155					110	130	191	211						30,55
1004-4156					130	150	211	231						30,80
1004-4157		160	125	32	90	110	171	191	50	40	280	160	229,8	33,83
1004-4158					110	130	191	211						34,08
1004-4159					130	150	211	231						34,34
1004-4161		200	125	32	95	115	185	205	50	40	340	250	230,4	41,27
1004-4162					115	135	205	225						41,53
1004-4163					135	155	225	245						41,78
1004-4164		250	125	32	95	115	185	205	50	40	340	250	230,4	47,25
1004-4165					115	135	205	225						47,51
1004-4166					135	155	225	245						47,76
1004-4167		320	125	32	95	115	185	205	50	40	400	320	240,0	55,08
1004-4168					115	135	205	225						55,34
1004-4169					135	155	225	245						55,60
1004-4171		80	160	40	80	95	152	167	40	32	260	80	247,4	24,15
1004-4172					95	110	167	182						24,27
1004-4173					110	125	182	197						24,52
1004-4174		100	160	40	90	110	171	191	45	36	280	100	261,5	30,65
1004-4175					110	130	191	211						30,70
1004-4176					130	150	211	231						31,15
1004-4177		125	160	40	90	110	171	191	50	40	280	125	250,5	33,58
1004-4178					110	130	191	211						33,84
1004-4179					130	150	211	231						34,09
1004-4181		160	160	40	95	115	185	205	50	40	300	160	253,8	42,90
1004-4182					115	135	205	225						43,15
1004-4183					135	155	225	245						43,40
1004-4184		200	160	40	95	115	185	205	50	40	320	200	249,8	48,51
1004-4185					115	135	205	225						48,77
1004-4186					135	155	225	245						49,02
1004-4187		250	160	40	100	125	201	226	56	45	380	250	286,2	74,24
1004-4188					125	150	226	251						74,64
1004-4189					150	175	251	276						75,23

Размеры, мм

Обозначение блока исполнения Б	Плоскость	Размеры рабочей плоскости		d	Расстояние при нижнем положении верхней плиты				h	h ₁	A	A ₁	A ₂	Масса, кг, не более
		L	B		H		H ₁							
					Наим.	Наиб.	Наим.	Наиб.						
		1004-4191			320	160	40	100						
1004-4192		125	150	226				251	83,96					
1004-4193		150	175	251				276	84,55					
1004-4194		125	160	32	95	115	185	205	50	40	320	125	294,6	40,59
1004-4195					115	135	205	225						40,85
1004-4196					135	155	225	245						41,10
1004-4197		160	200	40	95	115	185	205	56	45	340	160	300,0	49,06
1004-4198					115	135	205	225						49,32
1004-4199					135	155	225	245						49,57
1004-4201		200	200	40	100	125	201	226	63	50	460	320	330,5	73,44
1004-4202					125	150	226	251						106,75
1004-4203					150	175	251	276						109,62
1004-4204		250	250	50	100	125	201	226	56	45	400	250	312,3	74,43
1004-4205					125	150	226	251						81,36
1004-4206					150	175	251	276						81,76
1004-4207		320	250	40	110	135	223	248	63	50	460	320	330,5	82,35
1004-4208					135	160	248	273						105,77
1004-4209					160	185	273	298						106,75
1004-4211		400	250	50	110	135	223	248	56	45	530	400	347,7	139,62
1004-4212					135	160	248	273						140,24
1004-4213					160	185	273	298						140,85
1004-4214		125	250	32	95	115	185	205	50	40	380	125	358,8	47,17
1004-4215					115	135	205	225						47,43
1004-4216					135	155	225	245						47,68
1004-4217		160	250	40	100	125	201	226	56	45	400	160	366,6	73,19
1004-4218					125	150	226	251						73,59
1004-4219					150	175	251	276						74,18
1004-4221		200	250	50	100	125	201	226	63	50	420	200	369,3	82,59
1004-4222					125	150	226	251						82,99
1004-4223					150	175	251	276						83,58
1004-4224		250	250	40	110	135	223	248	56	45	460	250	386,1	119,11
1004-4225					135	160	248	273						119,42
1004-4226					160	185	273	298						120,65
1004-4227		320	250	50	110	135	223	248	63	50	500	320	384,2	135,40
1004-4228					135	160	248	273						135,71
1004-4229					160	185	273	298						136,94

Размеры, мм

Обозначение блока исполнения Б	Применяемость	Размеры рабочей плоскости		d	Расстояния при нижнем положении верхней плиты				h	h ₁	A	A ₁	A ₂	Масса, кг, не более
		L	B		H		H ₁							
					Наим.	Наиб.	Наим.	Наиб.						
1004-4231		400	250	50	120	150	247	277	71	56	560	400	391,9	174,53
1004-4232					150	180	277	307						175,76
1004-4233					180	210	307	337						176,39
1004-4234		100	320	40	100	125	201	226	56	45	460	160	431,3	83,46
1004-4235					125	150	226	251						83,86
1004-4236					150	175	251	276						84,45
1004-4237		200	320	40	110	135	223	248	63	50	500	200	458,3	97,45
1004-4238					135	160	248	273						97,84
1004-4239					160	185	273	298						98,24
1004-4241		250	320	40	110	135	223	248	63	50	530	250	467,3	137,19
1004-4242					135	160	248	273						137,50
1004-4243					160	185	273	298						138,73
1004-4244		320	320	50	120	150	247	277	71	56	560	320	459,6	175,38
1004-4245					150	180	277	307						176,61
1004-4246					180	210	307	337						177,24
1004-4247		200	400	50	110	135	223	248	63	50	600	200	565,7	145,76
1004-4248					135	160	248	273						146,07
1004-4249					160	185	273	298						147,30
1004-4251		250	400	50	120	150	247	277	71	56	600	250	545,5	177,01
1004-4252					150	180	277	307						178,24
1004-4253					180	210	307	337						178,87

Пример условного обозначения блока 2-го класса точности размерами $L=100$ мм, $B=50$ мм, $H_{\text{мин}}=60$ мм, исполнения Б, с плитами из чугуна:

Блок 1004-4091—12 ГОСТ 13124—83

То же, блока 3-го класса точности:

Блок 1004-4091—13 ГОСТ 13124—83

То же, блока 2-го класса точности с плитами из стали:

Блок 1004-4991—22 ГОСТ 13124—83

То же, блока 3-го класса точности:

Блок 1004-4091—23 ГОСТ 13124—83

Таблица 8

Обозначение блока исполнения 4	Поз. 1 Плита нижняя Код. 1		Поз. 2 Плита верхняя Код. 1		Поз. 3 Колесико по ГОСТ 13118—83	Поз. 4 Втулка по ГОСТ 13120—83
	Обозначение плиты	Обозначение заготовки по ГОСТ 13119—83	Обозначение плиты	Обозначение заготовки по ГОСТ 13111—83	Код. 2	Код. 2
Обозначения						
1004-3851	1004-3851/001	1022-4001	1004-3851/002	1022-4161	1030-5969	1032-2485
1004-3852					1030-5971	1032-2488
1004-3853					1030-5972	
1004-3854	1004-3854/001	1022-4002	1004-3854/002	1022-4162	1030-5992	1032-2527
1004-3855					1030-5993	
1004-3856					1030-5994	
1004-3857	1004-3857/001	1022-4003	1004-3857/002	1022-4164	1030-5992	1032-2528
1004-3858					1030-5994	
1004-3859					1030-5995	
1004-3861	1004-3861/001	1022-4007	1004-3861/002	1022-4167	1030-5992	
1004-3862					1030-5994	
1004-3863					1030-5995	
1004-3864	1004-3864/001	1022-4009	1004-3864/002	1022-4169	1030-6017	1032-2576
1004-3865					1030-6018	
1004-3866					1030-6021	
1004-3867	1004-3867/001	1022-4012	1004-3867/002	1022-4172	1030-6017	
1004-3868					1030-6018	
1004-3869					1030-6021	
1004-3871	1004-3871/001	1022-4014	1004-3871/002	1022-4174	1030-6017	
1004-3872					1030-6018	
1004-3873					1030-6021	
1004-3874	1004-3874/001	1022-4016	1004-3874/002	1022-4176	1030-6017	
1004-3875					1030-6018	
1004-3876					1030-6021	
1004-3877	1004-3877/001	1022-4018	1004-3877/002	1022-4178	1030-6017	
1004-3878					1030-6018	
1004-3879					1030-6021	
1004-3881	1004-3881/001	1022-4022	1004-3881/002	1022-4182	1030-6018	1032-2643
1004-3882					1030-6019	
1004-3883					1030-6022	
1004-3884	1004-3884/001	1022-4024	1004-3884/002	1022-4184	1030-6015	
1004-3885					1030-6047	
1004-3886					1030-6048	
1004-3887	1004-3887/001	1022-4026	1004-3887/002	1022-4186	1030-6045	
1004-3888					1030-6047	
1004-3889					1030-6048	

Обозначение блока исполнения 4	Пов. 1 Плита нижняя Код. 1		Пов. 2 Плита верхняя Код. 1		Пов. 3 Колодка по ГОСТ 13118—83 Код. 2	Пов. 4 Втулка по ГОСТ 13120—83 Код. 2
	Обозначение плиты	Обозначение заготовки по ГОСТ 13110—83	Обозначение плиты	Обозначение заготовки по ГОСТ 13111—83	Обозначения	
1004-3891	1004-3891/001	1022-4028	1004-3891/002	1022-4188	1030-6017	1032-2576
1004-3892					1030-6018	
1004-3893					1030-6021	
1004-3894	1004-3894/001	1022-4031	1004-3894/002	1022-4191	1030-6045	1032-2643
1004-3895					1030-6047	
1004-3896					1030-6048	
1004-3897	1004-3897/001	1022-4033	1004-3897/002	1022-4193	1030-6045	1032-2643
1004-3898					1030-6047	
1004-3899					1030-6048	
1004-3901	1004-3901/001	1022-4035	1004-3901/002	1022-4195	1030-6046	1032-2643
1004-3902					1030-6048	
1004-3903					1030-6051	
1004-3904	1004-3904/001	1022-4037	1004-3904/002	1022-4197	1030-6046	1032-2643
1004-3905					1030-6048	
1004-3906					1030-6051	
1004-3907	1004-3907/001	1022-4039	1004-3907/002	1022-4199	1030-6046	1032-2643
1004-3908					1030-6048	
1004-3909					1030-6051	
1004-3911	1004-3911/001	1022-4042	1004-3911/002	1022-4202	1030-6046	1032-2643
1004-3912					1030-6048	
1004-3913					1030-6051	
1004-3914	1004-3914/001	1022-4044	1004-3914/002	1022-4204	1030-6018	1032-2576
1004-3915					1030-6019	
1004-3916					1030-6022	
1004-3917	1004-3917/001	1022-4046	1004-3917/002	1022-4206	1030-6045	1032-2643
1004-3918					1030-6047	
1004-3919					1030-6048	
1004-3921	1004-3921/001	1022-4048	1004-3921/002	1022-4208	1030-6046	1032-2643
1004-3922					1030-6048	
1004-3923					1030-6051	
1004-3924	1004-3924/001	1022-4052	1004-3924/002	1022-4212	1030-6046	1032-2643
1004-3925					1030-6048	
1004-3926					1030-6051	
1004-3927	1004-3927/001	1022-4055	1004-3927/002	1022-4215	1030-6048	1032-2644
1004-3928					1030-6051	
1004-3929					1030-6052	

Продолжение табл. 8

Обозначение блока исполнения 4	Поз. 1 Плита нижняя Кол. 1		Поз. 2 Плита верхняя Кол. 1		Поз. 3 Колодки по ГОСТ 13118—83 Кол. 2	Поз. 4 Втулки по ГОСТ 13120—83 Кол. 2
	Обозначение плиты	Обозначение заготовки по ГОСТ 13110—83	Обозначение плиты	Обозначение заготовки по ГОСТ 13111—83	Обозначения	
1004-3931	1004-3931/001	1022-4057	1004-3931/002	1022-4217	1030-6048	1032-2644
1004-3932					1030-6051	
1004-3933					1030-6052	
1004-3934	1004-3934/001	1022-4059	1004-3934/002	1022-4219	1030-6048	
1004-3935					1030-6051	
1004-3936					1030-6052	
1004-3937	1004-3937/001	1022-4052	1004-3937/002	1022-4222	1030-6045	1032-2643
1004-3938					1030-6047	
1004-3939					1030-6048	
1004-3941	1004-3941/001	1022-4064	1004-3941/002	1022-4224	1030-6046	
1004-3942					1030-6048	
1004-3943					1030-6051	
1004-3944	1004-3944/001	1022-4066	1004-3944/002	1022-4226	1030-6046	
1004-3945					1030-6048	
1004-3946					1030-6051	
1004-3947	1004-3947/001	1022-4068	1004-3947/002	1022-4228	1030-6048	1032-2644
1004-3948					1030-6051	
1004-3949					1030-6052	
1004-3951	1004-3951/001	1022-4072	1004-3951/002	1022-4232	1030-6048	
1004-3952					1030-6051	
1004-3953					1030-6052	
1004-3954	1004-3954/001	1022-4074	1004-3954/002	1022-4234	1030-6074	1032-2696
1004-3955					1030-6076	
1004-3956					1030-6077	
1004-3957	1004-3957/001	1022-4076	1004-3957/002	1022-4236	1030-6074	
1004-3958					1030-6076	
1004-3959					1030-6077	
1004-3961	1004-3961/001	1022-4078	1004-3961/002	1022-4238	1030-6048	1032-2644
1004-3962					1030-6051	
1004-3963					1030-6052	
1004-3964	1004-3964/001	1022-4081	1004-3964/002	1022-4241	1030-6048	
1004-3965					1030-6051	
1004-3966					1030-6052	
1004-3967	1004-3967/001	1022-4083	1004-3967/002	1022-4243	1030-6074	1032-2696
1004-3968					1030-6076	
1004-3969					1030-6077	

Обозначение блока исполнения 4	Поз. 1 Плита нижняя Код. 1		Поз. 2 Плита верхняя Код. 1		Поз. 3 Кодовый по ГОСТ 13118—83 Код. 2	Поз. 4 Втулка по ГОСТ 13120—83 Код. 2	
	Обозначение плиты	Обозначение заготовки по ГОСТ 13110—83	Обозначение плиты	Обозначение заготовки по ГОСТ 13111—83	Обозначения		
1004-3971	1004-3971/001	1022-4085	1004-3971/002	1022-4245	1030-6074	1032-2696	
1004-3972					1030-6076		
1004-3973					1030-6077		
1004-3974	1004-3974/001	1022-4087	1004-3974/002	1022-4247	1030-6075	1032-2701	
1004-3975					1030-6077		
1004-3976					1030-6078		
1004-3977	1004-3977/001	1022-4089	1004-3977/002	1022-4249	1030-6105	1032-2755	
1004-3978					1030-6106		
1004-3979					1030-6107		
1004-3981	1004-3981/001	1022-4092	1004-3981/002	1022-4252	1030-6048	1032-2644	
1004-3982					1030-6051		
1004-3983					1030-6052		
1004-3984	1004-3984/001	1022-4094	1004-3984/002	1022-4254	1030-6074	1032-2696	
1004-3985					1030-6076		
1004-3986					1030-6077		
1004-3987	1030-6074						
1004-3988	1030-6076						
1004-3989	1030-6077						
1004-3991	1004-3991/001	1022-4098	1004-3991/002	1022-4258	1030-6105	1032-2755	
1004-3992					1030-6106		
1004-3993					1030-6107		
1004-3994	1030-6105						
1004-3995	1030-6106						
1004-3996	1030-6107						
1004-3997	1004-3997/001	1022-4103	1004-3997/002	1022-4263	1030-6105	1032-2761	
1004-3998					1030-6108		
1004-3999					1030-6109		
1004-4001	1004-4001/001	1022-4104	1004-4001/002	1022-4264	1030-6106		1032-2696
1004-4002					1030-6108		
1004-4003					1030-6109		
1004-4004	1004-4004/001	1022-4106	1004-4004/002	1022-4266	1030-6074	1032-2696	
1004-4005					1030-6076		
1004-4006					1030-6077		
1004-4007	1004-4007/001	1022-4108	1004-4007/002	1022-4268	1030-6075	1032-2701	
1004-4008					1030-6077		
1004-4009					1030-6078		

Продолжение табл. 8

Обозначение блока исполнения 4	Поз. 1 Плита нижняя Кол. 1		Поз. 2 Плита верхняя Кол. 1		Поз. 3 Коды по ГОСТ 13118—83, Кол. 2	Поз. 4 Втулка по ГОСТ 13120—83 Кол. 2
	Обозначение плиты	Обозначение заготовки по ГОСТ 13110—83	Обозначение плиты	Обозначение заготовки по ГОСТ 13111—83	Обозначения	
1004-4011	1004-4011/001	1022-4111	1004-4011/002	1022-4271	1030-6105	1032-2755
1004-4012					1030-6106	
1004-4013					1030-6107	
1004-4014	1004-4014/001	1022-4113	1004-4014/002	1022-4273	1030-6106	1032-2761
1004-4015					1030-6108	
1004-4016					1030-6109	
1004-4017	1004-4017/001	1022-4114	1004-4017/002	1022-4274	1030-6131	1032-2812
1004-4018					1030-6133	
1004-4019					1030-6134	
1004-4021	1004-4021/001	1022-4115	1004-4021/002	1022-4275	1030-6132	1032-2812
1004-4022					1030-6133	
1004-4023					1030-6135	
1004-4024	1004-4024/001	1022-4116	1004-4024/002	1022-4276	1030-6132	1032-2812
1004-4025					1030-6133	
1004-4026					1030-6135	
1004-4027	1004-4027/001	1022-4118	1004-4027/002	1022-4278	1030-6105	1032-2755
1004-4028					1030-6106	
1004-4029					1030-6107	
1004-4031	1004-4031/001	1022-4121	1004-4031/002	1022-4281	1030-6105	1032-2761
1004-4032					1030-6108	
1004-4033					1030-6109	
1004-4034	1004-4034/001	1022-4122	1004-4034/002	1022-4282	1030-6131	1032-2812
1004-4035					1030-6133	
1004-4036					1030-6134	
1004-4037	1004-4037/001	1022-4123	1004-4037/002	1022-4283	1030-6132	1032-2812
1004-4038					1030-6133	
1004-4039					1030-6135	
1004-4041	1004-4041/001	1022-4124	1004-4041/002	1022-4284	1030-6132	1032-2812
1004-4042					1030-6133	
1004-4043					1030-6135	
1004-4044	1004-4044/001	1022-4125	1004-4044/002	1022-4285	1030-6132	1032-2812
1004-4045					1030-6133	
1004-4046					1030-6135	
1004-4047	1004-4047/001	1022-4129	1004-4047/002	1022-4289	1030-6132	1032-2812
1004-4048					1030-6133	
1004-4049					1030-6135	

Продолжение табл. 8

Обозначение блока исполнения 4	Пов. 1 Плита нижняя Кол. 1		Пов. 2 Плита верхняя Кол. 1		Пов. 3 Колодка по ГОСТ 13115—83	Пов. 4 Втулка по ГОСТ 13120—83
	Обозначение плиты	Обозначение заготовки по ГОСТ 13110—83	Обозначение плиты	Обозначение заготовки по ГОСТ 13111—83	Кол. 2	Кол. 2
1004-4051	1004-4051/001	1022-4131	1004-4051/002	1022-4291	1030-6154	1032-2841
1004-4052					1030-6155	
1004-4053					1030-6157	
1004-4054	1004-4054/001	1022-4132	1004-4054/002	1022-4292	1030-6154	
1004-4055					1030-6156	
1004-4056					1030-6157	
1004-4057	1004-4057/001	1022-4136	1004-4057/002	1022-4296	1030-6154	
1004-4058					1030-6156	
1004-4059					1030-6157	
1004-4061	1004-4061/001	1022-4137	1004-4061/002	1022-4297	1030-6155	
1004-4062					1030-6157	
1004-4063					1030-6158	

Таблица 9

Обозначение блока исполнения 5	Пов. 1 Плита нижняя Кол. 1		Пов. 2 Плита верхняя Кол. 1		Пов. 3 Колодка по ГОСТ 13115—83	Пов. 4 Втулка по ГОСТ 13120—83	
	Обозначение плиты	Обозначение заготовки по ГОСТ 13110—83	Обозначение плиты	Обозначение заготовки по ГОСТ 13111—83	Кол. 2	Кол. 2	
							Обозначения
1004-4091	1004-4091/001	1022-4003	1004-4091/002	1022-4163	1030-5991	1032-2525	
1004-4092					1030-5992		
1004-4093					1030-5993		
1004-4094	1004-4094/001	1022-4006	1004-4094/002	1022-4166	1030-5991		
1004-4095					1030-5992		
1004-4096					1030-5993		
1004-4097	1004-4097/001	1022-4008	1004-4097/002	1022-4168	1030-6015		1032-2574
1004-4098					1030-6016		
1004-4099					1030-6018		
1004-4101	1004-4101/001	1022-4011	1004-4101/002	1022-4171	1030-6015		
1004-4102					1030-6016		
1004-4103					1030-6018		
1004-4104	1004-4104/001	1022-4013	1004-4104/002	1022-4173	1030-6015		
1004-4105					1030-6016		
1004-4106					1030-6018		

Продолжение табл. 9

Обозначение блока исполнения 5	Пов. 1 Плита нижняя Кол. 1		Пов. 2 Плита верхняя Кол. 1		Пов. 3 Колодка по ГОСТ 13118—83 Кол. 2	Пов. 4 Втулка по ГОСТ 13120—83 Кол. 2
	Обозначение плиты	Обозначение заготовки по ГОСТ 13110—83	Обозначение плиты	Обозначение заготовки по ГОСТ 13111—83	Обозначения	
1004-4107	1004-4107/001	1022-4015	1004-4107/002	1022-4175	1030-6015	1032-2574
1004-4108					1030-6016	
1004-4109					1030-6018	
1004-4111	1004-4111/001	1022-4017	1004-4111/002	1022-4177	1030-6015	
1004-4112					1030-6016	
1004-4113					1030-6018	
1004-4114	1004-4114/001	1022-4021	1004-4114/002	1022-4181	1030-6017	1032-2575
1004-4115					1030-6018	
1004-4116					1030-6021	
1004-4117	1004-4117/001	1022-4023	1004-4117/002	1022-4183	1030-6043	1032-2634
1004-4118					1030-6044	
1004-4119					1030-6046	
1004-4121	1004-4121/001	1022-4025	1004-4121/002	1022-4185	1030-6043	
1004-4122					1030-6044	
1004-4123					1030-6046	
1004-4124	1004-4124/001	1022-4027	1004-4124/002	1022-4187	1030-6015	1032-2574
1004-4125					1030-6016	
1004-4126					1030-6018	
1004-4127	1004-4127/001	1022-4029	1004-4127/002	1022-4189	1030-6043	1032-2634
1004-4128					1030-6044	
1004-4129					1030-6046	
1004-4131	1004-4131/001	1022-4032	1004-4131/002	1022-4192	1030-6043	
1004-4132					1030-6044	
1004-4133					1030-6046	
1004-4134	1004-4134/001	1022-4034	1004-4134/002	1022-4194	1030-6045	1032-2641
1004-4135					1030-6047	
1004-4136					1030-6049	
1004-4137	1004-4137/001	1022-4036	1004-4137/002	1022-4196	1030-6045	
1004-4138					1030-6047	
1004-4139					1030-6049	
1004-4141	1004-4141/001	1022-4038	1004-4141/002	1022-4198	1030-6045	
1004-4142					1030-6047	
1004-4143					1030-6049	
1004-4144	1004-4144/001	1022-4041	1004-4144/002	1022-4201	1030-6045	
1004-4145					1030-6047	
1004-4146					1030-6049	

Обозначение блока исполнения Б	Поз. 1 Плита нижняя Код. 1		Поз. 2 Плита верхняя Код. 1		Поз. 3 Колодки по ГОСТ 13118—83 Код. 2	Поз. 4 Втулка по ГОСТ 13120—83 Код. 2
	Обозначение плиты	Обозначение заготовки по ГОСТ 13110—83	Обозначение плиты	Обозначение заготовки по ГОСТ 13111—83	Обозначения	
1004-4147	1004-4147/001	1022-4043	1004-4147/002	1022-4203	1030-6017	1032-2575
1004-4148					1030-6018	
1004-4149					1030-6021	
1004-4151	1004-4151/001	1022-4045	1004-4151/002	1022-4205	1030-6043	1032-2634
1004-4152					1030-6044	
1004-4153					1030-6046	
1004-4154	1004-4154/001	1022-4047	1004-4154/002	1022-4207	1030-6045	1032-2641
1004-4155					1030-6047	
1004-4156					1030-6049	
1004-4157	1004-4157/001	1022-4051	1004-4157/002	1022-4211	1030-6045	1032-2642
1004-4158					1030-6047	
1004-4159					1030-6049	
1004-4161	1004-4161/001	1022-4054	1004-4161/002	1022-4214	1030-6046	1032-2642
1004-4162					1030-6048	
1004-4163					1030-6051	
1004-4164	1004-4164/001	1022-4056	1004-4164/002	1022-4216	1030-6046	1032-2642
1004-4165					1030-6048	
1004-4166					1030-6051	
1004-4167	1004-4167/001	1022-4058	1004-4167/002	1022-4218	1030-6046	1032-2642
1004-4168					1030-6048	
1004-4169					1030-6051	
1004-4171	1004-4171/001	1022-4061	1004-4171/002	1022-4221	1030-6043	1032-2634
1004-4172					1030-6044	
1004-4173					1030-6046	
1004-4174	1004-4174/001	1022-4063	1004-4174/002	1022-4223	1030-6045	1032-2641
1004-4175					1030-6047	
1004-4176					1030-6049	
1004-4177	1004-4177/001	1022-4065	1004-4177/002	1022-4225	1030-6045	1032-2641
1004-4178					1030-6047	
1004-4179					1030-6049	
1004-4181	1004-4181/001	1022-4067	1004-4181/002	1022-4227	1030-6046	1032-2642
1004-4182					1030-6048	
1004-4183					1030-6051	
1004-4184	1004-4184/001	1022-4071	1004-4184/002	1022-4231	1030-6046	1032-2642
1004-4185					1030-6048	
1004-4186					1030-6051	

Продолжение табл. 9

Обозначение блока исполнения Б	Пов. 1 Плита нижняя Кол. 1		Пов. 2 Плита верхняя Кол. 1		Пов. 3 Кодика по ГОСТ 13118—83 Кол. 2	Пов. 4 Втулка по ГОСТ 13120—83 Кол. 2
	Обозначение плиты	Обозначение заготовки по ГОСТ 13110—83	Обозначение плиты	Обозначение заготовки по ГОСТ 13111—83	Обозначения	
1004-4187	1004-4187/001	1022-4073	1004-4187/002	1022-4233	1030-6073	1032-2694
1004-4188					1030-6075	
1004-4189					1030-6077	
1004-4191	1004-4191/001	1022-4075	1004-4191/002	1022-4235	1030-6073	1032-2642
1004-4192					1030-6075	
1004-4193					1030-6077	
1004-4194	1004-4194/001	1022-4077	1004-4194/002	1022-4237	1030-6046	1032-2642
1004-4195					1030-6048	
1004-4196					1030-6051	
1004-4197	1004-4197/001	1022-4079	1004-4197/002	1022-4239	1030-6046	1032-2642
1004-4198					1030-6048	
1004-4199					1030-6051	
1004-4201	1004-4201/001	1022-4082	1004-4201/002	1022-4242	1030-6073	1032-2694
1004-4202					1030-6075	
1004-4203					1030-6077	
1004-4204	1004-4204/001	1022-4084	1004-4204/002	1022-4244	1030-6073	1032-2694
1004-4205					1030-6075	
1004-4206					1030-6077	
1004-4207	1004-4207/001	1022-4087	1004-4207/002	1022-4246	1030-6075	1032-2699
1004-4208					1030-6076	
1004-4209					1030-6078	
1004-4211	1004-4211/001	1022-4088	1004-4211/002	1022-4248	1030-6104	1032-2754
1004-4212					1030-6105	
1004-4213					1030-6107	
1004-4214	1004-4214/001	1022-4091	1004-4214/002	1022-4251	1030-6046	1032-2642
1004-4215					1030-6048	
1004-4216					1030-6051	
1004-4217	1004-4217/001	1022-4093	1004-4217/002	1022-4253	1030-6073	1032-2694
1004-4218					1030-6075	
1004-4219					1030-6077	
1004-4221	1004-4221/001	1022-4095	1004-4221/002	1022-4255	1030-6073	1032-2694
1004-4222					1030-6075	
1004-4223					1030-6077	
1004-4224	1004-4224/001	1022-4097	1004-4224/002	1022-4257	1030-6104	1032-2754
1004-4225					1030-6105	
1004-4226					1030-6107	

Продолжение табл. 9

Обозначение блока исполнения Б	Пос. 1 Плита нижняя Кол. 1		Пос. 2 Плита верхняя Кол. 1		Пос. 3 Колодки по ГОСТ 13118—83 Кол. 2	Пос. 4 Втулки по ГОСТ 13120—83 Кол. 2
	Обозначение плиты	Обозначение заготовки по ГОСТ 13110—83	Обозначение плиты	Обозначение заготовки по ГОСТ 13111—83		
1004-4227	1004-4227/001	1022-4099	1004-4227/002	1022-4259	1030-6104	1032-2754
1004-4228					1030-6105	
1004-4229					1030-6107	
1004-4231	1004-4231/001	1022-4102	1004-4231/002	1022-4262	1030-6105	1032-2759
1004-4232					1030-6107	
1004-4233					1030-6108	
1004-4234	1004-4234/001	1022-4105	1004-4234/002	1022-4265	1030-6073	1032-2694
1004-4235					1030-6075	
1004-4236					1030-6077	
1004-4237	1004-4237/001	1022-4108	1004-4237/002	1022-4267	1030-6075	1032-2699
1004-4238					1030-6076	
1004-4239					1030-6078	
1004-4241	1004-4241/001	1022-4109	1004-4241/002	1022-4269	1030-6104	1032-2754
1004-4242					1030-6105	
1004-4243					1030-6107	
1004-4244	1004-4244/001	1022-4112	1004-4244/002	1022-4272	1030-6105	1032-2759
1004-4245					1030-6107	
1004-4246					1030-6108	
1004-4247	1004-4247/001	1022-4117	1004-4247/002	1022-4277	1030-6104	1032-2755
1004-4248					1030-6105	
1004-4249					1030-6107	
1004-4251	1004-4251/001	1022-4119	1004-4251/002	1022-4279	1030-6105	1032-2759
1004-4252					1030-6107	
1004-4253					1030-6108	

3. Закрепление колонок и втулок и размеры отверстий под колонки и втулки в плитах блока по ГОСТ 13130—83.

4. Технические требования — по ГОСТ 13130—83.

6. Маркировать: условное обозначение блока без наименования и товарный знак предприятия-изготовителя.

Допускается маркировку наносить на опорную поверхность верхней плиты электрохимическим способом или на бирку.