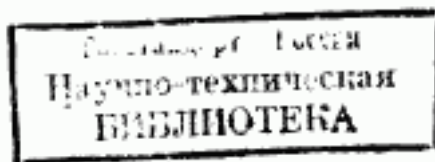


РЕЗИНА

МЕТОД ОПРЕДЕЛЕНИЯ СПОСОБНОСТИ К КРИСТАЛЛИЗАЦИИ ПРИ СЖАТИИ

Издание официальное

..



Б3 9—98

РЕЗИНА

ГОСТ
13270—85

Метод определения способности к кристаллизации при сжатии

Vulcanized rubber. Method for determination
of crystallization ability in compression

(ИСО 6471—83)

ОКСТУ 2509

Дата введения 01.07.86

Настоящий стандарт устанавливает метод определения способности к кристаллизации при сжатии резин на основе кристаллизующихся каучуков и резиновых изделий из них (далее — резин) по показателям:

- восстанавливаемость образца в условиях отсутствия и после кристаллизации;
- способность к кристаллизации;
- полупериод кристаллизации.

Сущность метода заключается в определении способности образца, сжатого при температуре $(23 \pm 2)^\circ\text{C}$ и выдержанного при низкой температуре, восстанавливать свои размеры при низкой температуре после снятия нагрузки.

Стандарт полностью соответствует МС ИСО 6471—83.

1. МЕТОД ОТБОРА ОБРАЗЦОВ

1.1. Образцы для испытания должны иметь форму прямого цилиндра диаметром (9 ± 1) мм и высотой $(10,0^{+0,2}_{-0,3})$ мм.

Допускается применять образцы в форме прямого цилиндра диаметром $(13,0 \pm 0,5)$ мм и высотой $(6,3 \pm 0,3)$ мм и прямоугольной призмы со стороной основания (9 ± 1) мм и высотой $(10,0^{+0,2}_{-0,3})$ мм.

1.2. Образцы вулканизуют в пресс-формах, вырубают или вырезают из изделий в соответствии с ГОСТ 269.

Диаметр (или основание призмы) образца обеспечивается размерами пресс-формы или вырубного ножа и не контролируется.

1.3. Образцы по внешнему виду должны соответствовать ГОСТ 269.

2. АППАРАТУРА И МАТЕРИАЛЫ

2.1. Прибор для определения кристаллизруемости, состоящий из:

- металлической опорной плиты, на которую устанавливают образец;
- металлической сжимающей плиты, при перемещении которой происходит сжатие образца;
- устройства для измерения высоты образца, имеющего цену деления 0,01 мм;
- устройства, обеспечивающего необходимую деформацию сжатия образца и его освобождение;
- криостата.

Издание официальное

Перепечатка воспрещена



© Издательство стандартов, 1985

ГОСТ
13270—85ГОСТ 13270-85, Резина. Метод определения способности к кристаллизации при сжатии
Vulcanized rubber. Method for determination of crystallization ability in compression© ИПК Издательство стандартов, 1999
Переиздание с Изменениями

2.1.1. Прибор должен обеспечивать:

- измерение высоты образца при температуре $(23 \pm 2) ^\circ\text{C}$ и температуре испытания;
 - давление на образец при измерении его высоты, равное (22 ± 5) кПа;
 - сжатие образца в диапазоне от 20 до 70 % с абсолютной погрешностью измерения не более 2 %;
 - отклонение от параллельности опорной и сжимающей плит не более 0,05 мм на 20 мм длины плиты;
 - обработку поверхности сжимающих плит, которая должна быть такой, чтобы среднее арифметическое отклонение от средней линии профиля было не более 0,2 мкм;
 - размеры плит, превышающие размеры образца настолько, чтобы сжатый образец не выступал за их пределы;
 - термостатирование образца при температурах до минус $75 ^\circ\text{C}$;
 - погрешность регулирования (вручную или автоматически) установившейся температуры среды в криостате $\pm 1 ^\circ\text{C}$;
 - погрешность измерения температуры среды $\pm 1 ^\circ\text{C}$;
 - установление температуры образца путем теплообмена с жидкостью и перемешивания жидкости в криостате;
 - сжатие образца за время не более 30 с.
- Схема прибора приведена в приложении 1.

Примечания:

1. Рекомендуется использовать прибор с одновременным испытанием трех образцов и автоматическим усреднением результатов испытания.
2. При термостатировании более 5 ч допускается использовать криостат с газообразной средой.

(Измененная редакция, Изм. № 1).

2.2. Секундомер механический, 2-го класса точности.

2.3. Линейка металлическая по ГОСТ 427 с ценой деления 1 мм.

2.4. Спирт этиловый по ГОСТ 17299 или по ГОСТ 18300.

2.5. Охлаждающий агент — азот жидкий по ГОСТ 9293 или двуокись углерода твердая по ГОСТ 12162, или двуокись углерода газообразная по ГОСТ 8050.

(Измененная редакция, Изм. № 1).

3. ПОДГОТОВКА К ИСПЫТАНИЮ

3.1. Время выдержки образцов между вулканизацией и испытанием должно соответствовать ГОСТ 269.

3.2. Образцы перед испытанием кондиционируют при температуре $(23 \pm 2) ^\circ\text{C}$ не менее 3 ч в условиях, соответствующих ГОСТ 269.

3.3. При испытании резин, кристаллизующихся при температуре $(23 \pm 2) ^\circ\text{C}$ (например, резины на основе хлоропреновых или полиуретановых каучуков), образцы прогревают при температуре $(70 \pm 1) ^\circ\text{C}$ в течение (30 ± 3) мин, а затем выдерживают при температуре $(23 \pm 2) ^\circ\text{C}$ в течение (30 ± 3) мин.

3.4. Измеритель высоты устанавливают на нуль, соприкасая опорную и сжимающую плиты без образца, или помещают между плитами плоскопараллельную концевую меру и устанавливают измеритель высоты на деление, соответствующее ее высоте. Погрешность установки измерителя высоты не должна превышать 0,03 мм.

3.5. Часть прибора с опорной и сжимающей плитами помещают в криостат, охлажденный до температуры испытания, и выдерживают при этой температуре не менее 10 мин, затем вынимают из криостата и вытирают опорную и сжимающую плиты.

4. ПРОВЕДЕНИЕ ИСПЫТАНИЯ

4.1. Определение восстанавливаемости в условиях отсутствия кристаллизации.

ГОСТ 13270-85. Резина. Метод определения способности к кристаллизации при сжатии
Vulcanized rubber. Method for determination of crystallization ability in compression

1. Образец помещают между опорной и сжимающей плитами и измеряют его высоту h_0 .

4.1.2. Вычисляют высоту образца (h_1), необходимую для получения заданной степени сжатия (e_0), установленной в таблице для данного типа каучука, по формуле

$$h_1 = h_0 \left(1 - \frac{e_0}{100}\right).$$

Результат вычисляют до второго десятичного знака.

(Измененная редакция, Изм. № 1).

4.1.3. Сжимают образец в приборе при температуре $(23 \pm 2)^\circ\text{C}$ до высоты h_1 , выдерживают при этой температуре в течение (60 ± 10) с и помещают в криостат, в котором установлена температура испытания. Уровень жидкости над образцом, измеренный линейкой, должен быть не менее 25 мм.

Допускается снижение температуры в криостате ниже температуры испытания настолько, чтобы после погружения части прибора с образцом в криостат температура в нем была равна температуре испытания.

4.1.4. Сжатый образец выдерживают в криостате при температуре испытания T_1 в течение времени выдержки t_0 , указанных в таблице.

Тип каучука	Температура, $T_1, ^\circ\text{C}$	Степень сжатия, %		Время выдержки, мин			
		e_0	e_1	t_0		t_1	
				Номин.	Пред. откл.	Номин.	Пред. откл.
Натуральный	-25	20	60	10,0	±0,5	60,0	±0,5
Синтетический изопреновый	-10						
Хлоропреновые	-10	**	50	5,0		30,0	
Бутадиеновые: СКД	-55						
Силоксановые: СКТВ-1	-70	50	50	5,0		30,0	
СКТФВ-803	-60	30					
СКТЭ	-60	30					
Полиуретановые	+5	20	60	10,0			

Примечания:

1. Для резин с низкой скоростью кристаллизации испытания проводят при значениях e_0 , e_1 и t_1 , указанных в нормативно-технической документации на продукцию.

Для резин с твердостью не более 60 IRHD допускается проводить испытания при e_1 не более 80 %.

2. Определение способности к кристаллизации резин на основе каучуков, не указанных в таблице, проводят при температуре, степени сжатия и времени выдержки, установленных в нормативно-технической документации на продукцию.

4.1.5. По истечении времени t_0 освобождают образец от нагрузки, не вынимая его из криостата, выдерживают в нем при температуре испытания в течение периода восстановления t_2 , равного $(10,0 \pm 1,0)$ мин и измеряют при этой же температуре высоту восстановившегося образца h_2 .

4.2. Определение восстанавливаемости после кристаллизации

4.2.1. При определении сравнительной способности резин к кристаллизации испытания проводят по п. 4.1 при этой же температуре испытания T_1 и времени восстановления t_2 , но при степени сжатия e_1 и времени выдержки t_1 , указанных в таблице.

Высоту сжатого образца обозначают h_3 , а восстановившегося — h_4 .

4.2.2. При определении кинетики кристаллизации испытания проводят по п. 4.1 при любых температурах, степенях сжатия и продолжительности выдержки в сжатом состоянии.

Для резин, не требующих подготовки по п. 3.3, допускается выдержка образцов в сжатом состоянии при температуре $(23 \pm 2)^\circ\text{C}$ до 24 ч.

5. ОБРАБОТКА РЕЗУЛЬТАТОВ

5.1. Восстанавливаемость образца в отсутствии кристаллизации (K_0) вычисляют по формуле

$$K_0 = \frac{h_2 - h_1}{h_0 - h_1},$$

где h_0 — высота образца до испытания, мм;

h_1 — высота сжатого образца при температуре $(23 \pm 2)^\circ\text{C}$, мм;

h_2 — высота образца после снятия нагрузки и восстановления, мм.

Восстанавливаемость образца после кристаллизации (K_1) вычисляют по формуле

$$K_1 = \frac{h_4 - h_3}{h_0 - h_3},$$

где h_0 — высота образца до испытания, мм;

h_3 — высота сжатого образца при температуре $(23 \pm 2)^\circ\text{C}$, мм;

h_4 — высота образца после снятия нагрузки и восстановления, мм.

Значение K_0 и K_1 округляют до второго десятичного знака.

За результат испытаний принимают среднее арифметическое показателей всех испытанных образцов.

Отклонение каждого определения от среднего значения не должно превышать 0,05.

Образцы, у которых отклонение превышает указанное значение, не учитывают, и среднее арифметическое вычисляют из результатов оставшихся образцов, число которых должно быть не менее трех для каждого показателя.

При использовании прибора с автоматическим усреднением результатов отклонение от среднего арифметического не определяют.

5.2. Способность к кристаллизации (Y) вычисляют по формуле

$$Y = 1 - R,$$

где $R = \frac{K_1}{K_0}$, а K_0 и K_1 — средние арифметические значения, вычисленные по п. 5.1.

Способность к кристаллизации определяют при значении $K_0 \geq 0,3$.

5.3. Сопоставимыми являются результаты, полученные на образцах одной формы и размеров, изготовленных одним способом и испытанных при одинаковых степенях сжатия, температуре и времени выдержки.

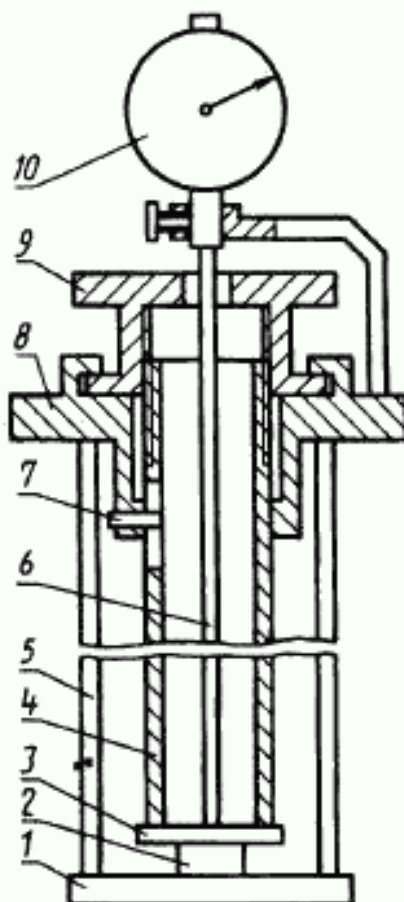
5.4. При испытании по п. 4.2.2 при необходимости строят график зависимости K_1 (Y или R) от времени испытания t_1 (или $\lg t_1$) для каждой степени сжатия и температуры испытания. По графику находят полупериод кристаллизации ($\tau_{1/2}$), для которого $R = 0,5$.

Пример нахождения $\tau_{1/2}$ приведен в приложении 2.

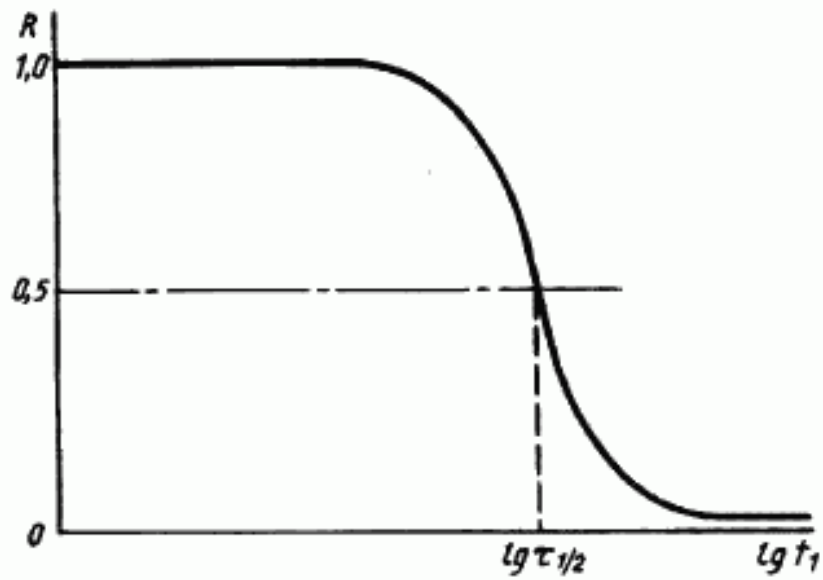
5.5. Результаты испытаний оформляют протоколом, в котором указывают:

- дату вулканизации резины и дату проведения испытания;
- условное обозначение резины;
- тип образца и способ его изготовления;
- количество испытываемых образцов;
- высоту образца до сжатия;
- высоту сжатого образца;
- высоту образца после восстановления;
- восстанавливаемость каждого образца и ее среднее арифметическое значение в условиях отсутствия и после кристаллизации;
- способность образцов к кристаллизации;
- обозначение настоящего стандарта.

Схема прибора



1 — опорная площадка; 2 — образец; 3 — сжимающая площадка; 4 — трубка;
5 — стержень; 6 — шток; 7 — шпонка; 8 — станина; 9 — рукоятка; 10 — индикатор

Определение полупериода кристаллизации $\tau_{1/2}$ 

**