

**СМОЛЫ ПОЛИЭФИРНЫЕ
НЕНАСЫЩЕННЫЕ**

МЕТОДЫ ОПРЕДЕЛЕНИЯ СОДЕРЖАНИЯ СТИРОЛА

Издание официальное

БЗ 9—98

**ИПК ИЗДАТЕЛЬСТВО СТАНДАРТОВ
Москва**

ИНФОРМАЦИОННЫЕ ДАННЫЕ

1. РАЗРАБОТАН И ВНЕСЕН Министерством химической промышленности СССР

РАЗРАБОТЧИКИ

В.И. Серенков, Е.Л. Татевосян, Н.А. Хачапуридзе

2. УТВЕРЖДЕН И ВВЕДЕН В ДЕЙСТВИЕ Постановлением Государственного комитета стандартов Совета Министров СССР от 21.02.78 № 510

3. ВЗАМЕН ГОСТ 13549—68

4. ССЫЛОЧНЫЕ НОРМАТИВНО-ТЕХНИЧЕСКИЕ ДОКУМЕНТЫ

Обозначение НТД, на который дана ссылка	Номер раздела
ГОСТ 61—75	1
ГОСТ 1770—74	То же
ГОСТ 2062—77	*
ГОСТ 2156—76	*
ГОСТ 3118—77	*
ГОСТ 4160—74	*
ГОСТ 4204—77	*
ГОСТ 4220—75	*
ГОСТ 4232—74	*
ГОСТ 4457—74	*
ГОСТ 5789—78	*
ГОСТ 5955—75	*
ГОСТ 6709—72	*
ГОСТ 10163—76	*
ГОСТ 18300—87	*
ГОСТ 20015—88	*
ГОСТ 24104—88	*
ГОСТ 25336—82	*
ГОСТ 25794.2—83	*
ГОСТ 27068—86	*

5. Ограничение срока действия снято по протоколу № 3—93 Межгосударственного Совета по стандартизации, метрологии и сертификации (ИУС 5-6—93)

6. ПЕРЕИЗДАНИЕ (март 1999 г.) с Изменением № 1, утвержденным в январе 1990 г. (ИУС 4—90)

Редактор *Л.И. Нахалова*
 Технический редактор *В.Н. Прусакова*
 Корректор *Е.Ю. Митрофанова*
 Компьютерная верстка *А.Н. Золотаревой*

Изд. лиц. № 021007 от 10.08.95. Сдано в набор 13.04.99. Подписано в печать 12.05.99. Усл.печ.л. 0,93. Уч.-изд.л. 0,85.
 Тираж 155 экз. С 2801. Зак. 382.

ИПК Издательство стандартов, 107076, Москва, Колодезный пер., 14
 Набрано в Издательстве на ПЭВМ
 Филиал ИПК Издательство стандартов — тип. "Московский печатник", Москва, Лялин пер., 6
 Плр № 080102

СМОЛЫ ПОЛИЭФИРНЫЕ НЕНАСЫЩЕННЫЕ

Методы определения содержания стирола

ГОСТ
13549—78Unsaturated polyester resins.
Methods for determination of styrene content

Дата введения 01.01.79

Настоящий стандарт распространяется на ненасыщенные полиэфирные смолы и устанавливает методы определения содержания стирола в стирольных растворах ненасыщенных полиэфиров (инструментальный и визуальные 1 и 2).

Методы основаны на бромировании двойных связей стирола. Сущность методов заключается в титровании раствора полиэфира:

в хлороформе раствором бромноватокислого калия в среде бромистоводородной и уксусной кислот (инструментальный и визуальный 1);

в спирто-бензольной или спирто-толуольной смеси в присутствии концентрированной соляной кислоты бромид-броматным раствором (визуальный 2). Допускаемая суммарная абсолютная погрешность результата анализа $\pm 2\%$ при доверительной вероятности $P = 0,95$. Пределы измерений 12—52 %.

(Измененная редакция, Изм. № 1).

1. АППАРАТУРА, ПОСУДА И РЕАКТИВЫ

Прибор электронный для определения бромных чисел БЧ-2, состоящий из электронного индикатора, который автоматически фиксирует конец титрования, и титровального стенда. Мешалка прибора должна быть магнитной или иметь регулятор числа оборотов. Схема прибора в общем виде показана на чертеже. Описание прибора и электрическая схема его приведены в приложении.

Колба Кн-2—250(500) ТС (ТХС), Кн-2—100 ТС (ТХС) по ГОСТ 25336.

Стакан В-1—100 ТС по ГОСТ 25336.

Цилиндры измерительные 1—10, 1—50 по ГОСТ 1770.

Пипетка вместимостью 10 см³.

Колба Кн-1—100—19/26 ТС (ТХС) или Кн-1—250—19/26 ТС (ТХС) по ГОСТ 25336.

Бюретки вместимостью 25 см³ с ценой деления 0,1 см³.

Колба мерная 2—1000—2 по ГОСТ 1770.

Весы лабораторные общего назначения типа ВЛР-200 г 2-го класса точности по ГОСТ 24104.

Кислота соляная концентрированная по ГОСТ 3118, х.ч. или ч.д.а.

Калий бромноватокислый по ГОСТ 4457, х.ч. или ч.д.а.

Кислота серная по ГОСТ 4204, х.ч. или ч.д.а., раствор с массовой долей 20 %.

Калий бромистый по ГОСТ 4160, х.ч. или ч.д.а.

Натрий серноватисто-кислый (натрия тиосульфат) 5-водный по ГОСТ 27068, раствор концентрации $c(\text{Na}_2\text{S}_2\text{O}_3 \cdot 5\text{H}_2\text{O}) = 0,5$ моль/дм³.

Калий йодистый по ГОСТ 4232, х.ч. или ч.д.а., раствор с массовой долей 30 %.

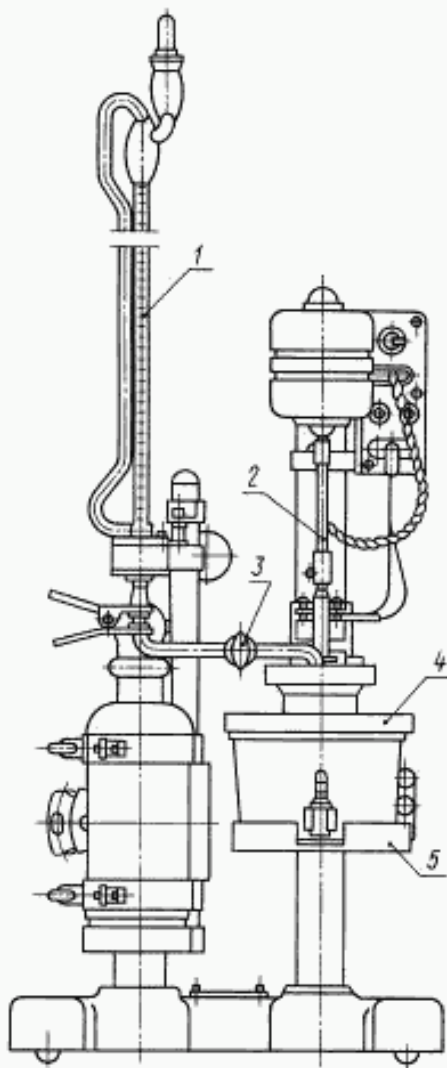
Кислота уксусная по ГОСТ 61, ледяная, х.ч.

Хлороформ технический по ГОСТ 20015.

Издание официальное

Перепечатка воспрещена

© Издательство стандартов, 1978
© ИПК Издательство стандартов, 1999
Переиздание с Изменениями



1 — бюретка; 2 — мешалка; 3 — кран бюретки; 4 — сосуд для охлаждения; 5 — столик титровального станда.

Крахмал растворимый по ГОСТ 10163, раствор с массовой долей 1 %.

Натрий серноватистокислый (натрия тиосульфат) 5-водный по ГОСТ 27068, раствор концентрации $c(\text{Na}_2\text{S}_2\text{O}_3 \cdot 5\text{H}_2\text{O}) = 0,1$ моль/дм³, приготовленный по ГОСТ 25794.2.

Калий двухромовокислый по ГОСТ 4220, х.ч. или ч.д.а.

Вода дистиллированная по ГОСТ 6709.

Натрий двууглекислый по ГОСТ 2156.

Спирт этиловый гидролизный по ГОСТ 18300.

Крахмал по ГОСТ 10163, ч.д.а., раствор с массовой долей 1 %.

Бензол по ГОСТ 5955, х.ч. или ч.д.а.

Толуол по ГОСТ 5789, ч.д.а.

Кислота бромистоводородная по ГОСТ 2062, ч.д.а., раствор с массовой долей 40 %.

Спирто-бензольная смесь (готовят из этилового спирта и бензола в соотношении 1:1) или спирто-толуольная смесь (1:1).

Бромид-броматный раствор концентрации 0,5 моль/дм³ (0,5 н.); готовят растворением в 1,0 дм³ дистиллированной воды 14,00 г бромноватокислого калия и 50,00 г бромистого калия.

Раствор бромистоводородной кислоты в уксусной кислоте; готовят следующим образом: 7 см³ раствора бромистоводородной кислоты с массовой долей 40 % смешивают с 1,0 дм³ ледяной уксусной кислоты.

(Измененная редакция, Изм. № 1).

2. ПОДГОТОВКА К АНАЛИЗУ

2.1. Приготовление серноватистокислого натрия концентрации $c(\text{Na}_2\text{S}_2\text{O}_3 \cdot 5\text{H}_2\text{O}) = 0,5$ моль/дм³ (0,5 н.)

125,00 г серноватистокислого натрия растворяют в 400 см³ дистиллированной воды, прибавляют 0,20 г двууглекислого натрия, тщательно перемешивают и доводят объем раствора до 1 дм³.

Определение поправочного коэффициента серноватистокислого натрия

Поправочный коэффициент серноватистокислого натрия устанавливают по установочному веществу — двухромовокислому калию.

0,750—1,00 г двухромовокислого калия взвешивают в конической колбе с притертой пробкой вместимостью 500 см³, приливают 50 см³ дистиллированной воды и растворяют.

Затем к раствору прибавляют 50 см³ раствора йодистого калия с массовой долей 30 %, 20 см³ раствора серной кислоты с массовой долей 20 %, закрывают колбу пробкой, смоченной раствором йодистого калия, перемешивают и выдерживают в темноте в течение 10 мин. Затем пробку и стенки колбы смывают водой, добавляют 200 см³ воды, выделившийся йод титруют приготовленным раствором серноватистокислого натрия до перехода окраски раствора в желтую. После этого прибавляют 1 см³ раствора крахмала и продолжают титровать при тщательном перемешивании до перехода синей окраски раствора в светло-зеленую. Параллельно выполняют опыт, в котором вместо навески бихромата калия берут 50 см³ дистиллированной воды.

Вместо соли двухромовокислого калия можно использовать его фиксаж концентрации $c(\frac{1}{6}\text{K}_2\text{Cr}_2\text{O}_7) = 0,5$ моль/дм³ (0,5 н.), при этом берут 25 см³ раствора.

Поправочный коэффициент к титру серноватистокислого натрия (K) вычисляют по формуле

$$K = \frac{m \cdot 1000}{\mu \cdot c (V_p - V_s)}$$

где m — масса навески двухромовокислого калия, г;

μ — молярная масса эквивалента двухромовокислого калия, равная 49,03;

V_p, V_x — объемы раствора серноватистокислого натрия, израсходованные на титрование рабочей и холостой проб соответственно, см³;
 c — заданная молярная концентрация серноватистокислого натрия $c(\text{Na}_2\text{S}_2\text{O}_3 \cdot 5\text{H}_2\text{O}) = 0,5$ моль/дм³ (0,5 н.).

Установление титра бромид-броматного раствора

В колбу с притертой пробкой вносят пипеткой 10 см³ бромид-броматной смеси, добавляют цилиндром 10 см³ раствора йодистого калия с массовой долей 30 % и 2 см³ концентрированной соляной кислоты. Содержимое колбы перемешивают, закрыв пробкой, и дают постоять 5 мин в темном месте. Затем титруют раствором серноватистокислого натрия концентрации $c(\text{Na}_2\text{S}_2\text{O}_3 \cdot 5\text{H}_2\text{O}) = 0,5$ моль/дм³ (0,5 н.) до желтого цвета, добавляют 1 см³ раствора крахмала с массовой долей 1 % в качестве индикатора и титруют до обесцвечивания. Поправочный коэффициент к титру бромид-броматного раствора ($K_{бр}$) вычисляют по формуле

$$K_{бр} = \frac{V_{тс} - K_{тс}}{10},$$

где $V_{тс}$ — объем раствора серноватистокислого натрия (тиосульфата натрия) молярной концентрации $c(\text{Na}_2\text{S}_2\text{O}_3 \cdot 5\text{H}_2\text{O}) = 0,5$ моль/дм³ (0,5 н.), израсходованного на титрование 10 см³ бромид-броматного раствора, см³;

$K_{тс}$ — поправочный коэффициент к титру раствора серноватистокислого натрия (тиосульфата натрия) концентрации $c(\text{Na}_2\text{S}_2\text{O}_3 \cdot 5\text{H}_2\text{O}) = 0,5$ моль/дм³ (0,5 н.).

Установление титра бромноватокислого калия

2,80 г бромноватокислого калия растворяют в дистиллированной воде в мерной колбе вместимостью 1,000 дм³ и доводят объем раствора до метки. Затем в коническую колбу вместимостью 250 см³ вносят 10 см³ раствора бромистоводородной кислоты в уксусной кислоте, добавляют пипеткой 5 см³ раствора бромноватокислого калия и 10 см³ раствора йодистого калия, после чего титруют содержимое колбы раствором серноватистокислого натрия, добавляют к концу титрования в качестве индикатора раствор крахмала.

Параллельно ставят контрольный опыт с теми же объемами реактивов и в тех же условиях, но вместо раствора бромноватокислого калия берут 5 см³ воды.

Поправочный коэффициент к титру раствора бромноватокислого калия (K) вычисляют по формуле

$$K = \frac{V - V_0}{5},$$

где V, V_0 — объемы раствора серноватистокислого натрия концентрации $c(\text{Na}_2\text{S}_2\text{O}_3 \cdot 5\text{H}_2\text{O}) = 0,1$ моль/дм³ (0,1 н.), израсходованные на титрование рабочей и холостой проб соответственно, см³.

Титрованный раствор бромноватокислого калия должен храниться в темном месте.

(Измененная редакция, Изм. № 1).

2.2. Включают электронный индикатор (для инструментального метода) и прогревают его в течение 5 мин, затем проверяют реле времени, для этого замыкают коротко электроды и по секундомеру проверяют через сколько времени загорается сигнальная лампа «Окончание титрования». Это время должно быть отрегулировано на 1,5 мин.

3. ПРОВЕДЕНИЕ АНАЛИЗА

3.1. Инструментальный метод

3.1.1. Около 0,5 г стирольного раствора полиэфира, взвешенного с погрешностью не более 0,0002 г, помещают в мерную колбу вместимостью 50 см³, растворяют в хлороформе, тщательно перемешивают и доводят хлороформом объем раствора до метки.

3.1.2. В стеклянный стакан вместимостью 100 см³ вносят цилиндром 35 см³ раствора бромистоводородной кислоты и пипеткой 5 см³ раствора образца, приготовленного по п. 3.1.1.

Стакан устанавливают на столик титровального стенда, который поднимают в верхнее положение, включают мешалку и перемешивают раствор в течение 1—2 мин. Затем стрелку индикатора при помощи регулятора настройки устанавливают на 2 мА и титруют из бюретки раствором бромноватокислого калия. Скорость титрования регулируют краном бюретки таким образом, чтобы количество раствора, вытекающего из бюретки, было не более 30 капель в 1 мин.

3.1.3. Титрование проводят до загорания сигнальной лампы «Окончание титрования», после этого записывают объем раствора бромноватокислого калия, израсходованный на титрование.

3.1.4. Параллельно проводят контрольный опыт с теми же количествами реактивов и при тех же условиях, но вместо анализируемого раствора берут 5 см³ хлороформа.

3.2. Визуальный метод 1

3.2.1. Около 0,100—0,300 г стирольного раствора полиэфира помещают в коническую колбу вместимостью 100 см³ и приливают цилиндром 5 см³ хлороформа.

Закрыв колбу пробкой, растворяют навеску и приливают цилиндром 35 см³ смеси бромистоводородной кислоты в уксусной кислоте.

3.2, 3.2.1. (Измененная редакция, Изм. № 1).

3.2.2. Содержимое колбы титруют 0,1 н. раствором бромноватокислого калия при постоянном перемешивании до появления исчезающей желтой окраски.

3.2.3. Параллельно проводят контрольный опыт с теми же количествами реактивов и при тех же условиях, но без навески анализируемого раствора.

3.3. Визуальный метод 2

В колбу с притертой пробкой помещают 0,500—0,800 г смолы, добавляют цилиндром 30 см³ спирто-бензольной или спирто-толуольной смеси и полностью растворяют навеску. Затем приливают цилиндром 5 см³ концентрированной соляной кислоты и титруют раствором бромид-броматной смеси концентрации 0,5 моль/дм³ (0,5 н.) до появления желтой окраски, не исчезающей в течение 30 с.

Параллельно проводят контрольный опыт с теми же объемами реактивов, но без навески смолы.

(Измененная редакция, Изм. № 1).

3.4. При разногласиях анализ проводят по визуальному методу 2.

(Введен дополнительно, Изм. № 1).

4. ОБРАБОТКА РЕЗУЛЬТАТОВ

4.1. Массовую долю стирола (X) в процентах в ненасыщенных полиэфирных смолах вычисляют по следующим формулам:

инструментальный метод

$$X = \frac{(V_1 - V_2) \cdot 0,0052 \cdot 100 \cdot 50}{5m} = \frac{5,2(V_1 - V_2)}{m};$$

визуальный метод 1

$$X = \frac{(V_1 - V_2) \cdot 0,0052 \cdot 100}{m} = \frac{5,2(V_1 - V_2)}{m};$$

где V_1, V_2 — объемы раствора бромноватокислого калия, израсходованные на титрование рабочей и контрольной (холостой) проб соответственно, см³;

0,0052 — масса стирола, соответствующая 1 см³ раствора бромноватокислого калия концентрации 0,1 моль/дм³ (0,1 н.);

m — масса навески образца, г;

визуальный метод 2

$$X = \frac{(V_p - V_x) \cdot 0,026 \cdot 100}{m},$$

где V_p, V_x — объемы бромид-броматной смеси, израсходованные на титрование рабочей и контрольной (холостой) проб соответственно, см³;

0,026 — масса стирола, соответствующая 1 см³ раствора бромид-броматной смеси концентрации 0,5 моль/дм³ (0,5 н.);

m — масса смолы, взятая для анализа, г.

4.2. За результат испытаний принимают среднее арифметическое результатов двух параллельных определений, допускаемое расхождение между которыми не должно превышать 1 % при доверительной вероятности $P = 0,95$ для инструментального метода и визуального метода 1 и абсолютного расхождения, равного 1,4 % для визуального метода 2.

Результаты округляют до целого числа.

4.1, 4.2. (Измененная редакция, Изм. № 1).

4.3. Результаты анализа записывают в протокол, который должен содержать следующие данные: метод анализа;

наименование и марку смолы;

значение показателя каждого единичного измерения;

среднее арифметическое значение показателя;

дату анализа;

обозначение настоящего стандарта.

ОПИСАНИЕ ЭЛЕКТРОННОГО ПРИБОРА ДЛЯ ОПРЕДЕЛЕНИЯ БРОМНЫХ ЧИСЕЛ

Электрическая схема прибора изображена на чертеже настоящего приложения.

Цель электродов Э состоит из сопротивления R_1 и R_2 . Э.д.с. этой цепи складывается из падения напряжения на сопротивлении R_2 и э.д.с. поляризации электродов. При изменении тока, протекающего через раствор, что вызывается изменением электропроводности раствора и э.д.с. поляризации электродов, изменяется падение напряжения на R_1 и потенциал сетки правого триода L_1 .

Этот триод является усилителем постоянного тока и работает в режиме катодного повторителя. Падение напряжения на катодной нагрузке правого триода (R_2 и R_3) подается на сетку левого триода L_1 , в аноде которого включен миллиамперметр (стрелочный индикатор) и сопротивление R_{15} .

Переменное сопротивление R_5 служит для регулирования потенциала сетки левого триода.

Перед началом титрования подбирают такую величину R_4 (регулятор настройки), чтобы стрелка индикатора находилась на отметке нулевого тока (ток около 2,0 мА). При этом якорь реле P_2 будет опущен (тиратрон L_2 погашен).

Когда титрование подходит к концу, падение очередной капли титрованного раствора в стакан вызывает возрастание тока в цепи электродов. При этом возрастает потенциал сетки правого триода, резко возрастает потенциал сетки левого триода и его анодный ток; стрелка индикатора отклоняется вправо за отметку 4,0 мА, а якорь реле P_2 притягивается; сигнальная лампа L_4 загорается и запускается электронное реле, собранное на лампе L_3 .

Если якорь реле P_2 остается притянутым 1,5 мин, то срабатывает реле P_3 и загорается сигнальная лампа L_5 — «Окончание титрования». Сопротивление R_{15} служит для регулировки выдержки реле времени. Реле P_2 и P_3 управляют сигнальными лампами электромагнитного клапана бюретки P_1 .

Работа схемы протекает следующим образом.

При нажатии кнопки K_2 («Пуск») притягивается якорь реле P_4 , что вызывает зажигание сигнальной лампы L_6 начала титрования и подачу напряжения на обмотку электромагнитного клапана бюретки P_1 .

Конусный плунжер клапана поднимается над сферическим седлом и титрованный раствор начинает вытекать из бюретки. При срабатывании реле P_2 напряжение с обмотки клапана снимается и поступление раствора из бюретки прекращается. Этим достигается то, что при приближении к концу титрования следующая капля титрованного раствора вводится только тогда, когда предыдущая капля будет перемешана и прореагирует. Когда очередная капля вызовет увеличение тока в цепи электродов на время более 1,5 мин, срабатывает реле P_3 , что вызывает отпадение якоря реле P_4 и закрытие клапана бюретки. Вновь клапан бюретки откроется только после нажатия кнопки K_2 («Пуск»).

Прибор может быть использован и с обычной бюреткой без электромагнитного клапана. Электронное реле времени в этом случае также может быть выключено. Конец титрования тогда устанавливается по отклонению стрелки индикатора на время более 1,5 мин при падении очередной капли титрованного раствора.

Питание прибора осуществляется от сети переменного тока.

