



14041-91

+

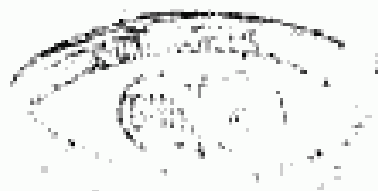
ГОСУДАРСТВЕННЫЙ СТАНДАРТ  
СОЮЗА ССР

## ПЛАСТМАССЫ

ОПРЕДЕЛЕНИЕ ТЕНДЕНЦИИ К ВЫДЕЛЕНИЮ  
ХЛОРИСТОГО ВОДОРОДА И ДРУГИХ КИСЛОТНЫХ  
ПРОДУКТОВ ПРИ ВЫСОКОЙ ТЕМПЕРАТУРЕ  
У КОМПОЗИЦИЙ И ПРОДУКТОВ НА ОСНОВЕ  
ГОМОПОЛИМЕРОВ И СОПОЛИМЕРОВ ВИНИЛХЛОРИДА.  
МЕТОД КОНГО КРАСНЫЙ

ГОСТ 14041—91  
(ИСО 182/1—90)

Издание официальное



КОМИТЕТ СТАНДАРТИЗАЦИИ И МЕТРОЛОГИИ СССР

Москва

GOST  
СТАНДАРТЫ

ГОСТ 14041-91, Пластмассы. Определение тенденции к выделению хлористого водорода и других кислотных продуктов при высокой температур...  
Plastics. Determination of the tendency of compounds and products based on vinyl chloride homopolymers and copolymers to evolve hydrogen chloride and any

24 руб. БЗ 11—12—91/1211

## ПЛАСТМАССЫ

Определение тенденции к выделению хлористого водорода и других кислотных продуктов при высокой температуре у композиций и продуктов на основе гомополимеров и сополимеров винилхлорида.

## Метод конго красный

Plastics. Determination of the tendency of compounds and products based on vinyl chloride homopolymers and copolymers to evolve hydrogen chloride and any other acidic products at elevated temperatures. Congo red method

ГОСТ

14041—91

(ИСО 182/1—90)

ОКСТУ 2209

Дата введения 01.01.93

**ПРЕДУПРЕЖДЕНИЕ.** Настоящий стандарт может включать использование опасных материалов, операций и оборудования. Целью настоящего стандарта не является рассмотрение всех проблем безопасности, связанных с их использованием. Пользователь настоящего стандарта обязан предусмотреть соответствующие меры безопасности и защиты здоровья и определить возможность использования регулирующих ограничений до применения.

## 1. НАЗНАЧЕНИЕ

Настоящий стандарт устанавливает метод определения термостабильности при высокой температуре ПВХ и композиций и продуктов на основе гомополимеров и сополимеров винилхлорида (далее — ПВХ), которые подвергаются дегидрохлорированию (выделение хлористого водорода).

Настоящий метод используется как простой и быстрый метод контроля качества при производстве и переработке ПВХ композиций и продуктов.

Данный метод применяется для окрашенных композиций и продуктов, когда испытание на изменение окраски под воздействием тепла может быть неудовлетворительным.

Метод применяется только для композиционных материалов и продуктов и не применяется для композиций в виде сухих сме-

Издание официальное

© Издательство стандартов, 1992

Настоящий стандарт не может быть полностью или частично воспроизведен, тиражирован и распространен без разрешения Госстандарта СССР

сей, поскольку такие материалы не могут быть достаточно гомогенизированы.

Дополнительные требования, отражающие потребности народного хозяйства, выделены курсивом.

## 2. ССЫЛКА

*ГОСТ 6613—86 «Сетки проволочные тканые с квадратными ячейками. Технические условия».*

## 3. ПРИНЦИП ДЕЙСТВИЯ

Для испытания на основе ПВХ или ПВХ композиций или продукта в неподвижном воздухе поддерживают соответствующую температуру образца до тех пор, пока бумага конго красный, расположенная над образцом, не изменит свой цвет с красного на синий. При использовании универсальной индикаторной бумаги соответствующее изменение цвета должно соответствовать рН 3. Время, необходимое для одного из таких изменений цвета, обозначается, как время стабильности ( $t_s$ ).

## 4. РЕАКТИВЫ И АППАРАТУРА

### 4.1. Реактивы

Индикаторная бумага конго красный шириной 10 мм. Можно использовать промышленную бумагу конго красный при условии, что ее ширина составляет 10 мм. Бумагу можно также получить погружением полосок фильтровальной бумаги шириной 10 мм в метанольный раствор конго красный с массовой долей 0,15% и высушиванием их.

Можно использовать универсальную индикаторную бумагу, свернутую в виде рулона с диапазоном рН от 1 до 10. Такая бумага должна иметь цветовую шкалу для определения измерений рН.

*Допускается использовать индикаторную бумагу конго красный шириной 7 мм.*

### 4.2. Аппаратура

4.2.1. Пробирки наружным диаметром около 17 мм, толщиной стенок около 0,4 мм и длиной 150 мм (минимальной).

*Пробирки П1—16—150 ХС, П2—16—150 ХС, П2—16—180 ХС по ГОСТ 25336.*

4.2.2. Небольшие стеклянные трубки длиной около 100 мм и внутренним диаметром 2—3 мм (см. приложение).

Для стеклянных трубок требуются пробки с отверстиями в центре, которые обеспечивают прессовую посадку. В приложении это приспособление показано в сборке.

4.2.3. Масляная баня для нагревания вместимостью не менее 10 л. Диапазон рабочих температур бани 170—210°C. При этом должна поддерживаться температура испытания с точностью  $\pm 0,5^\circ\text{C}$  во всем рабочем объеме.

*Допускается проводить испытания в интервале температур 120—210°C с точностью до  $\pm 1^\circ\text{C}$ .*

4.2.4. Термостойкая изолирующая крышка с просверленными отверстиями для введения пробирок и расположенная так, чтобы пробирки были погружены в горячую масляную баню на глубину около 50 мм.

4.2.5. Термометр со шкалой для снятия показаний температуры масляной бани с диапазоном 170—210°C, деление шкалы 0,1°C.

*Допускается использовать термометры с диапазоном измеряемых температур свыше 100 до 200°C ценой деления 1°C.*

4.2.6. Секундомер: в зависимости от измеряемых параметров требуются два или четыре секундомера.

## 5. ПОЛУЧЕНИЕ ОБРАЗЦОВ ДЛЯ ИСПЫТАНИЯ

Измеренные значения времени стабильности зависят в некоторой степени от площади поверхности полученных образцов, а также от изменения их термических характеристик. Любая нарезка или измельчение материала, необходимого для получения образца, должны осуществляться одинаковым способом. При измельчении не допускается нагревание материала.

### 5.1. ПВХ пластизол

Эти материалы наносят на стеклянные пластинки и подвергают желатинизации в печи при согласованной температуре до образования листов толщиной 0,5 мм. Листы режут на квадраты, длина сторон которых составляет около 2 мм.

5.2. ПВХ гранулы, экструдаты, формованные изделия, толстые листы и т. д.

Эти материалы режут или измельчают так, чтобы более 80% материала проходило через сито с отверстиями размером 2,0 мм, а соответствующая часть материала удерживалась на сите с отверстиями размером 1,4 мм для получения образца для испытания.

### 5.3. ПВХ пленки и листы

Эти материалы режут на квадраты или кусочки кубической формы, длина сторон у которых не более 2 мм.

### 5.4. ПВХ покрытия

Эти материалы отделяют от подложки и затем обрабатывают в соответствии с пп. 5.2 и 5.3.

5.5. Изоляция или оболочка кабелей и проводов

Оболочку нарезают на тонкие полоски, размер которых указан в п. 5.2.

5.6. Образец ПВХ в виде порошка испытывают без предварительной подготовки.

## 6. ПРОВЕДЕНИЕ ИСПЫТАНИЯ

6.1. Испытуемый ПВХ материал, полученный в соответствии с разд. 5, помещают в пробирку так, чтобы она была заполнена на 50 мм. Также заполняют вторую пробирку. Каждую пробирку осторожно встряхивают, чтобы кусочки не образовывали компактной массы или не прилипли к стенкам пробирки.

6.2. Масляную баню предварительно нагревают до температуры, близкой к заданной температуре испытания, а затем регулируют температуру до точной, указанной на термометре.

Температуры при дегидрохлорировании должны быть следующими:

200°C — для непластифицированных композиций и продуктов;

200°C — для композиций и продуктов, которые используются для изоляции и покрытия оболочкой кабелей;

180°C — для других пластифицированных композиций и продуктов.

*Температура испытания указывается в НТД на конкретный материал.*

6.3. Для каждой пробирки отрезают или выбирают полоску индикаторной бумаги длиной 30 мм и шириной 10 мм. С одного конца полоску индикаторной бумаги складывают или скручивают и вводят в стеклянную трубку. Смачивают полоску индикаторной бумаги бидистиллированной водой. Стеклянную трубку вставляют в пробку. Трубку с пробкой вставляют в пробирку, закрывают пробирку пробкой и регулируют положение стеклянной трубки в пробке таким образом, чтобы нижний край бумаги был расположен на 25 мм выше поверхности образца.

6.4. Пробирку погружают в масляную баню до уровня верхней поверхности образца для испытания. Включают секундомер для каждой пробирки.

6.5. Секундомер останавливают для каждого определения, когда на индикаторной бумаге конго красный появится первое заметное изменение цвета от красного до голубого. При использовании универсальной индикаторной бумаги конечная точка должна соответствовать цвету, характеризующему рН 3.

6.6. При использовании некоторых стабилизаторов в ПВХ композициях изменение цвета происходит медленно и выражено недостаточно четко. В этом случае при использовании индикаторной бумаги конго красный регистрирует два разных значения времени, которые соответствуют появлению первых признаков изменения цвета от красного до фиолетового и затем постоянному изменению

цвета от фиолетового до голубого. При таких обстоятельствах для проведения испытания требуются четыре секундомера.

#### 6.7. Число испытаний

Для каждого образца проводят по крайней мере два определения в двух отдельных пробирках, которые погружают в масляную баню одновременно.

### 7. ОБРАБОТКА РЕЗУЛЬТАТОВ

Для каждого из двух определений измеряют время в минутах. Среднее арифметическое значение двух измерений— время стабильности  $t_s$ .

Когда два значения отличаются больше чем на  $\pm 10\%$  от среднего значения, результаты аннулируют и испытание повторяют.

### 8. ПРОТОКОЛ ИСПЫТАНИЯ

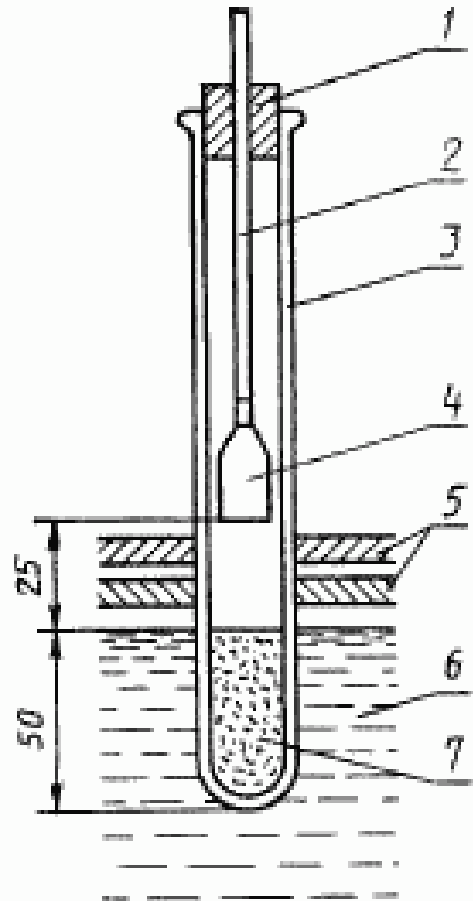
Протокол испытания должен включать следующие данные:

- а) ссылку на настоящий стандарт;
- б) природу, форму и обозначение образца на основе ПВХ;
- в) при необходимости предприятие-изготовитель, место отбора проб и степень измельчения образца;
- г) температуру испытания;
- д) время стабильности  $t_s$  в минутах с точностью до  $1/2$  мин (сюда включают отдельные значения и среднее арифметическое значение);
- е) при медленном изменении цвета на индикаторной бумаге регистрируют два показателя времени в соответствии с п. 6.6 (сюда включают отдельные значения и среднее арифметическое значение);
- ж) дату испытания.

ПРИЛОЖЕНИЕ  
Обязательное

## СХЕМА

расположения пробирки в масляной бане



1—пробка; 2—стеклянная трубка; 3—пробирка; 4—индикаторная бумага «конто» красный; 5—крышка; 6—масляная баня; 7—образец

## ИНФОРМАЦИОННЫЕ ДАННЫЕ

1. ПОДГОТОВЛЕН И ВНЕСЕН НИИ полимеров (ТК 200)
2. УТВЕРЖДЕН И ВВЕДЕН В ДЕЙСТВИЕ Постановлением Комитета стандартизации и метрологии СССР от 29.12.91 № 2335  
 Настоящий стандарт подготовлен методом прямого применения международного стандарта ИСО 182/1—90 «Пластмассы. Определение тенденции к выделению хлористого водорода и других кислотных продуктов при высокой температуре у композиций и продуктов на основе гомополимеров и сополимеров винилхлорида. Метод конго красный с дополнительными требованиями, отражающими потребности народного хозяйства
3. ВЗАМЕН ГОСТ 14041—68
4. ССЫЛОЧНЫЕ НОРМАТИВНО-ТЕХНИЧЕСКИЕ ДОКУМЕНТЫ

| Обозначение НТД, на который дана ссылка | Номер с перечисления |
|---|----------------------|
| ГОСТ 6613—86                            | 2                    |
| ГОСТ 25336—82                           | 4.2.1                |

Редактор *Н. П. Шулина*  
 Технический редактор *О. Н. Никитина*  
 Корректор *В. С. Черная*

Сдано в наб. 13.03.92 Подл. в печ. 24.03.92 Усл. печ. л. 0,5. Усл. кр.-отт. 0,5. Уч.-изд. л. 0,35. Тир. 521 экз.

Ордена «Знак Почета» Издательство стандартов, 123657, Москва, ГСП, Новопресненский пер., 5  
 Тип. «Московский печатник», Москва, Лялин пер., 6. Зак. 950

