

**ОПОКИ ЛИТЕЙНЫЕ ЦЕЛЬНОЛИТЫЕ ЧУГУННЫЕ
КРУГЛЫЕ ДИАМЕТРОМ В СВЕТУ 1200 мм,
ВЫСОТОЙ от 200 до 400 мм
Конструкция и размеры**

Circular iron all-cast moulding boxes having inside diameter
1200 mm, height from 200 to 400 mm.
Construction and dimensions

**ГОСТ
15012-69***

Взамен
МН 2017-61

Постановлением Комитета стандартов, мер и измерительных приборов при Совете Министров СССР от 23 сентября 1969 г.
№ 1062 срок введения установлен

с 01.01 1971 г.

Проверен в 1980 г. Срок действия ограничен

до 01.01 1991 г.

Несоблюдение стандарта преследуется по закону

1. Настоящий стандарт распространяется на литейные цельнолитые чугунные круглые опоки, предназначенные для изготовления песчаных литейных форм при машинной, пескометной и ручной формовке.

Стандарт не распространяется на опоки, применяемые при формовке методом прессования под высоким удельным давлением.

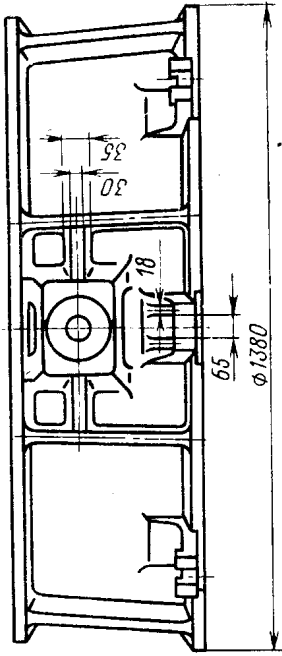
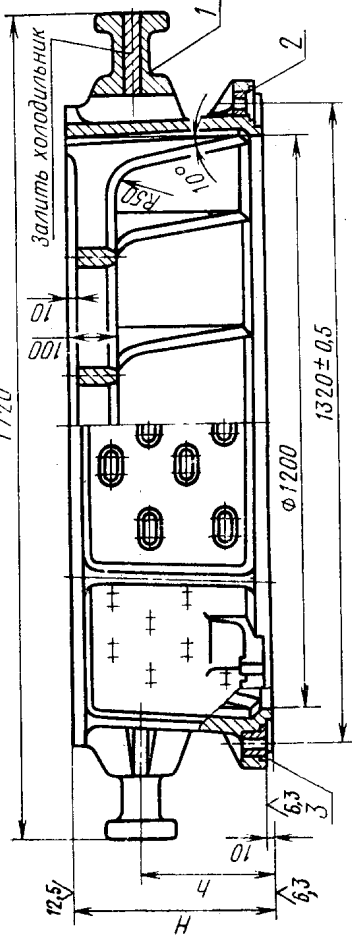
2. Конструкция и размеры опок должны соответствовать указанным на чертеже и в таблице.

Издание официальное

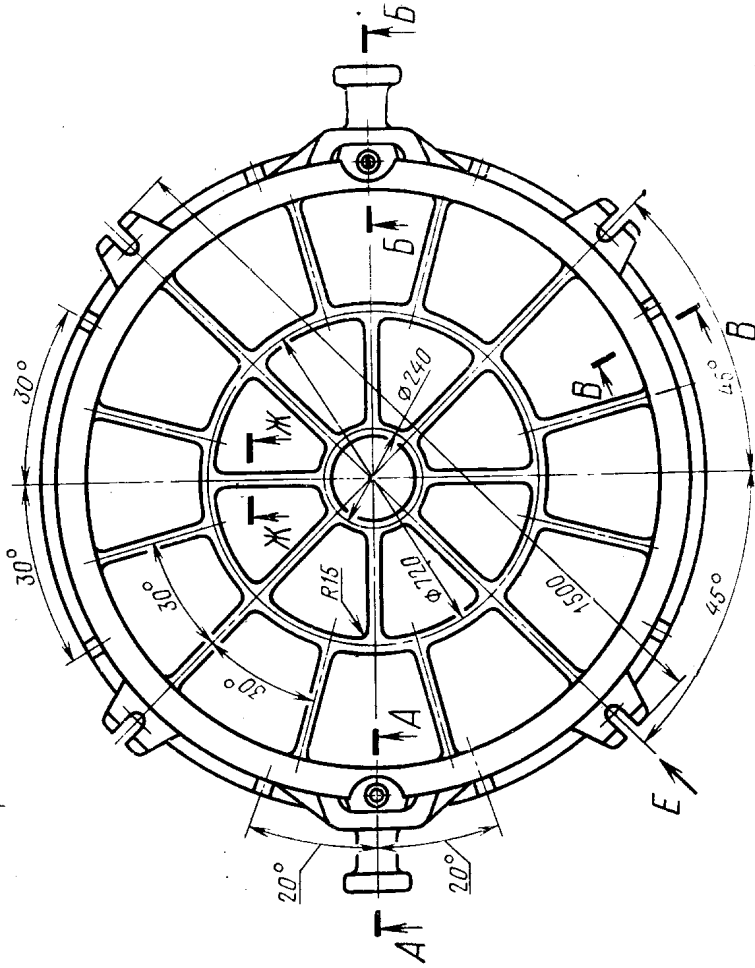
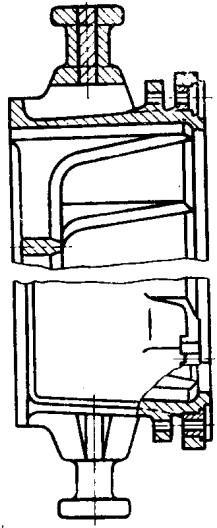
Перепечатка воспрещена

* Переиздание (ноябрь 1981 г.) с Изменением № 1,
утвержденным в июле 1980 г.; пост. № 3538 от 10.07 1980 г.
(ИУС 9-80).

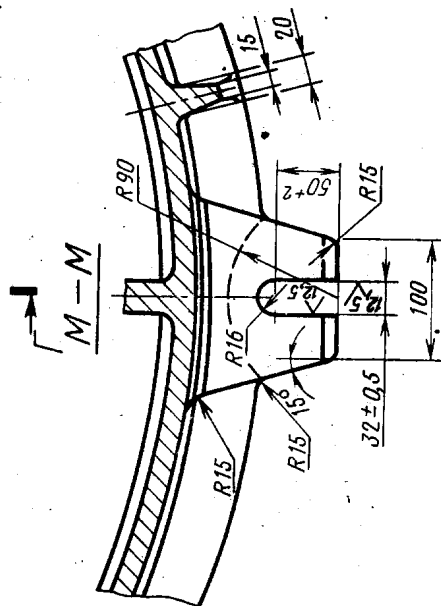
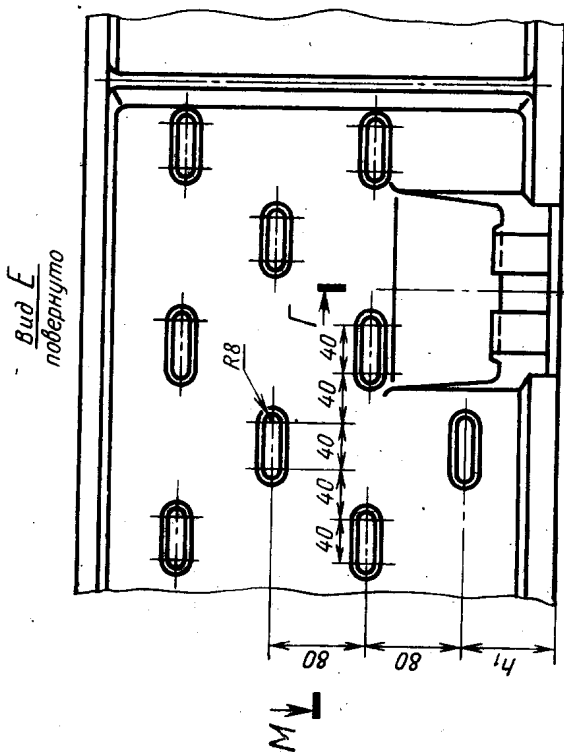
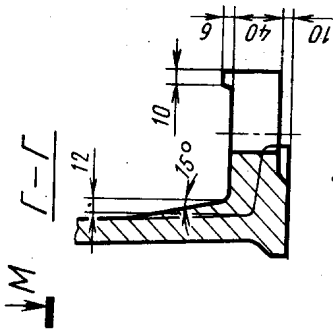
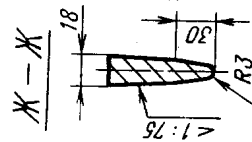
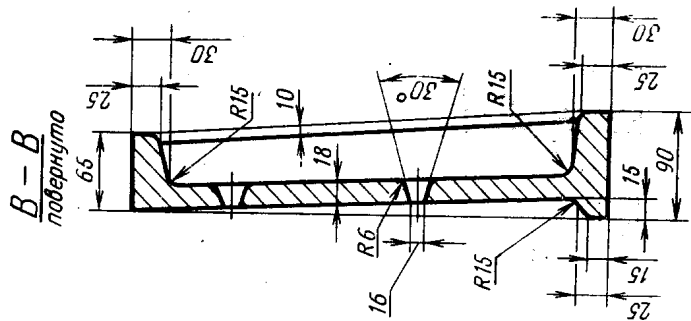
Исполнение 1
1720

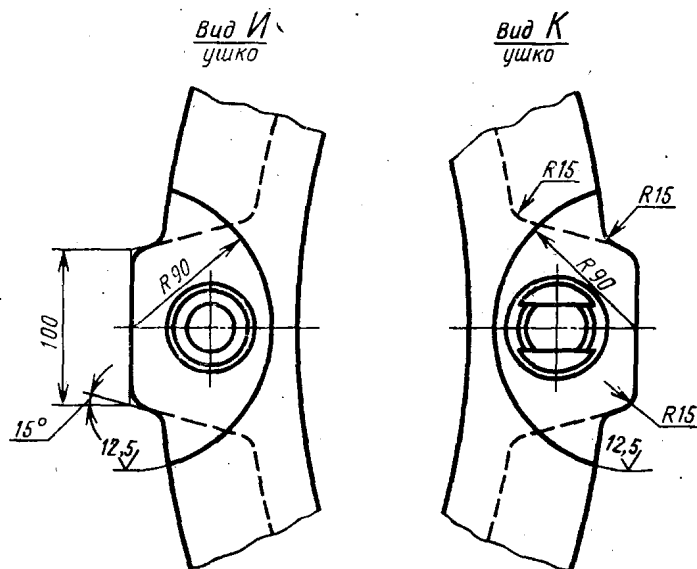


Исполнение 2



1—корпус; 2—штулка направляющая 0290-1254 ГОСТ 15019—69 (1 шт.); 3—штулка центрирующая 0290-1054 ГОСТ 15019—69 (1 шт.).





Размеры в мм

Обозначение опок		Применяемость		H (пред. откл. ±1,5)	h	h ₁	Количество рядов венти- ляционных отверстий	Масса, кг
Исполнения		Исполнения						
1	2	1	2					
0271-0051	0271-0052			200	120	60	2	310
0053	0054			250	150	85		325
0055	0056			300	180	70	3	340
0271-0057	0271-0058			400	240	80	4	370

Пример условного обозначения опоки $H=400$ мм, исполнения 1:

Опока 0271-0057 ГОСТ 15012—69

То же, исполнения 2:

Опока 0271-0058 ГОСТ 15012—69

(Измененная редакция, Изм. № 1)

3. Исполнение 2 только для нижних опок, применяемых при способе спаривания на штырь.

4. По требованию заказчика допускается:

а) применение направляющей втулки 0290-1354 ГОСТ 15019—69;

б) выполнение ребер-крестовин в соответствии с контуром моделей.

5. Неуказанные радиусы — 8 мм.

6. В местах сопряжения ребер, цапф, ушек и платиков со стенками опок вентиляционные отверстия не делать.

7. Технические требования на опоки — по ГОСТ 8909—58.