

ОПОРЫ СТУПЕНЧАТЫЕ ДЛЯ ПРИХВАТОВ СТАНОЧНЫХ ПРИСПОСОБЛЕНИЙ

КОНСТРУКЦИЯ

Издание официальное

БЗ 4—99

ИПК ИЗДАТЕЛЬСТВО СТАНДАРТОВ
Москва

М Е Ж Г О С У Д А Р С Т В Е Н Н Ы Й С Т А Н Д А Р Т

**ОПОРЫ СТУПЕНЧАТЫЕ ДЛЯ ПРИХВАТОВ СТАНОЧНЫХ
ПРИСПОСОБЛЕНИЙ**

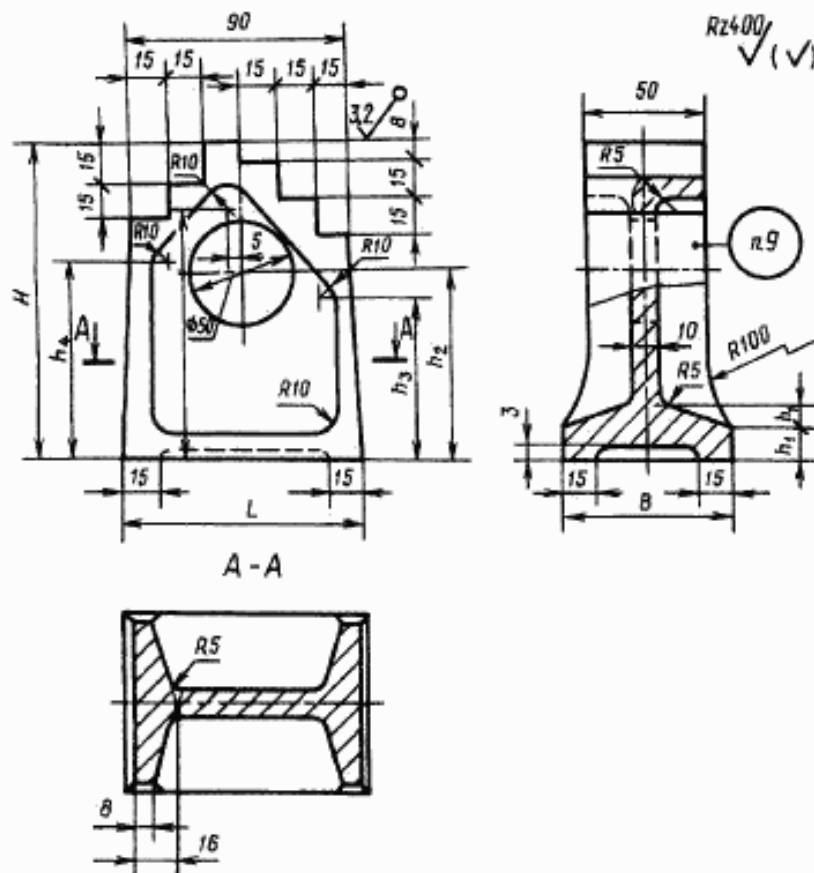
Конструкция

**ГОСТ
1557—67**

Stepped supports for machine retaining devices.
Design

Дата введения 01.01.68

1. Конструкция и размеры ступенчатых опор для прихватов должны соответствовать указанным на чертеже и в таблице.



Издание официальное

Перепечатка воспрещена

Размеры в мм

Обозначение опор	Применяемость	H	B	L	h	h ₁	h ₂	h ₃	h ₄	Масса, кг	
7030-1126		50	50	90	—	—				0,554	
7030-1127		70		95						0,774	
7030-1128		90	60	100	58	7	—	22	30	1,351	
7030-1129		110			78			42	50	1,758	
7030-1130		130			98			62	70	2,411	
7030-1131		150	70	105	118	8		82	90	2,873	
7030-1132		170			138			102	110	3,305	
7030-1133		190		110	158			122	130	3,772	
7030-1134		210			178			140	142	150	4,498
7030-1135		230			198			160	162	170	4,716
7030-1136		250	80	115	218		180	182	190	5,188	
7030-1137		270			238		200	202	210	6,248	
7030-1138		290		258	220		222	230	6,952		
7030-1139		310		125	278		240	242	250	7,695	
7030-1140		330	298		260	262	270	8,343			
7030-1141		350	318		280	282	290	9,012			

Пример условного обозначения ступенчатой опоры для прихватов размером $H = 50$ мм:

Опора 7030-1126 ГОСТ 1557—67

(Измененная редакция, Изм. № 2).

2. Материал — чугун марки СЧ 18 по ГОСТ 1412.

Допускается замена материала на сталь марки 35Л, группа отливки — I по ГОСТ 977.

(Измененная редакция, Изм. № 1).

3. Неуказанные литейные радиусы — 3+5 мм.

4. Формовочные уклоны — по ГОСТ 3212.

5. Допускаемые отклонения по размерам и массе и припуски на механическую обработку — по III классу точности ГОСТ 26645.

6. Старение производить после предварительной механической обработки.

7. Предельные отклонения размеров: H_{14} , h_{14} , $\pm \frac{t_2}{2}$.

(Измененная редакция, Изм. № 2).

8. (Исключен, Изм. № 1).

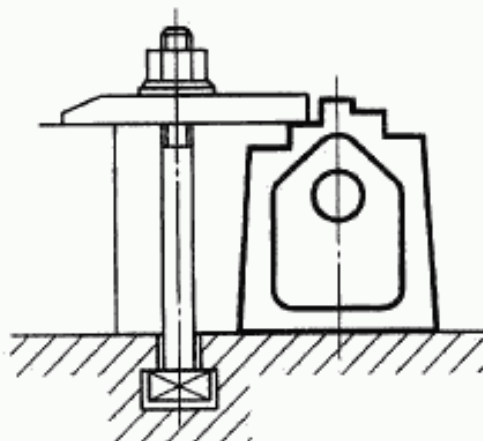
9. Маркировать: обозначение опоры и обозначение стандарта.

(Измененная редакция, Изм. № 2).

10. Пример применения ступенчатых опор для прихватов приведен в приложении.

(Введен дополнительно, Изм. № 2).

Пример применения ступенчатых опор для прихватов



ИНФОРМАЦИОННЫЕ ДАННЫЕ

1. РАЗРАБОТАН И ВНЕСЕН Комитетом стандартов, мер и измерительных приборов при Совете Министров СССР Министерством станкостроительной и инструментальной промышленности СССР

РАЗРАБОТЧИКИ

В.В. Андреев; В.Н. Дзегилев, канд. техн. наук; Л.А. Гуслинская; А.В. Орса; Р.П. Смирнова; А.З. Старосельский (руководитель темы); Г.К. Хорькова

2. УТВЕРЖДЕН И ВВЕДЕН В ДЕЙСТВИЕ Постановлением Комитета стандартов, мер и измерительных приборов при Совете Министров СССР от 19.05.67 № 854
3. ВЗАМЕН ГОСТ 1557—42
4. ССЫЛОЧНЫЕ НОРМАТИВНО-ТЕХНИЧЕСКИЕ ДОКУМЕНТЫ

Обозначение НТД, на который дана ссылка	Номер пункта
ГОСТ 977—88	2
ГОСТ 1412—85	2
ГОСТ 3212—92	4
ГОСТ 26645—85	5

5. Постановлением Госстандарта СССР от 17.03.88 № 576 снято ограничение срока действия
6. ПЕРЕИЗДАНИЕ (ноябрь 1999 г.) с Изменениями № 1, 2, утвержденными в июне 1980 г., марте 1988 г. (ИУС 9—80, 6—88)

†

Редактор *М.И. Максимова*
Технический редактор *В.Н. Прусакова*
Корректор *Т.И. Кононенко*
Компьютерная верстка *С.В. Рябовой*

Изд. лиц. № 021007 от 10.08.95. Сдано в набор 10.12.99. Подписано в печать 19.01.2000. Усл.печ.л. 0,47. Уч.-изд.л. 0,35.
Тираж 140 экз. С 4225. Зак. 41.

ИПК Издательство стандартов, 107076, Москва, Колодезный пер., 14.
Набрано в Издательстве на ПЭВМ
Финанс ИПК Издательство стандартов — тип. "Московский печатник", 103062, Москва, Лялин пер., 6.
Плр № 080102