

## МЕЖГОСУДАРСТВЕННЫЙ СТАНДАРТ

## КАЛИБРЫ ДЛЯ ОДНОЗАХОДНОЙ ТРАПЕЦЕИДАЛЬНОЙ РЕЗЬБЫ

## Допуски

ГОСТ  
10071—89

Gauges for single trapezoidal thread. Tolerances

МКС 17.040.30  
ОКП 39 3160

Дата введения 01.07.90

Настоящий стандарт распространяется на резьбовые и гладкие калибры для контроля однозаходной трапецеидальной резьбы с профилем по ГОСТ 9484, с основными размерами по ГОСТ 24737 и допусками по ГОСТ 9562 и устанавливает виды калибров, профиль резьбы, длину рабочей части, допуски и формулы для определения размеров резьбовых и гладких калибров.

## 1. ОБОЗНАЧЕНИЯ

В настоящем стандарте приняты следующие обозначения:

- $b_3$  — ширина канавки резьбового калибра-пробки, резьбового калибра-кольца или ролика с укороченным профилем резьбы;
- $d$  — номинальный наружный диаметр наружной резьбы;
- $d_2$  — номинальный средний диаметр наружной резьбы;
- $d_3$  — номинальный внутренний диаметр наружной резьбы;
- $D_1$  — номинальный внутренний диаметр внутренней резьбы;
- $D_2$  — номинальный средний диаметр внутренней резьбы;
- $D_4$  — номинальный наружный диаметр внутренней резьбы;
- $es_{d_2}$  — верхнее отклонение среднего диаметра наружной резьбы;
- $F_1$  — расстояние между линией среднего диаметра и вершиной укороченного профиля резьбы калибра;
- $F_3$  — высота укороченного профиля резьбы калибра;
- $H_1$  — допуск гладкого калибра-пробки для внутренней резьбы;
- $H_2$  — допуск гладкого калибра-кольца или калибра-скобы для наружной резьбы;
- $H_p$  — допуск гладкого контрольного калибра-пробки для нового гладкого калибра-скобы и контрольного калибра-пробки для контроля износа гладкого калибра-скобы;
- $L$  — длина свинчивания группы «длинных» по ГОСТ 9562;
- $m$  — расстояние между серединой поля допуска  $T_R$  резьбовых проходного и непроходного калибров-колец и серединой поля допуска  $T_{CP}$  резьбового контрольного проходного калибра-пробки;
- $N_k$  — среднее значение длины свинчивания  $N$  по ГОСТ 9562;
- $P$  — шаг резьбы;
- $r_2$  — радиус закругления впадины полного профиля резьбы калибра;
- $T_{CP}$  — допуск среднего диаметра резьбового контрольного проходного и непроходного калибров-пробок, резьбового калибра-пробки для контроля износа и установочного калибра-пробки;

Издание официальное

Перепечатка воспрещена

- $T_{d_1}$  — допуск наружного диаметра наружной резьбы;
- $T_{d_2}$  — допуск среднего диаметра наружной резьбы;
- $T_{D_1}$  — допуск внутреннего диаметра внутренней резьбы;
- $T_{D_2}$  — допуск среднего диаметра внутренней резьбы;
- $T_P$  — допуск шага резьбы калибра;
- $T_{PL}$  — допуск среднего диаметра резьбового проходного и непроходного калибров-пробок;
- $T_R$  — допуск среднего диаметра резьбового проходного и непроходного калибров-колец;
- $T_{\alpha_1}$  — допуск угла наклона боковой стороны резьбы калибра с полным профилем;
- $T_{\alpha_2}$  — допуск угла наклона боковой стороны резьбы калибра с укороченным профилем;
- TPS — допуск симметричности канавки во впадине резьбы укороченного профиля резьбы калибра;
- $W_{GO}$  — величина среднедопустимого износа резьбовых проходных калибров-пробок и калибров-колец;
- $W_{NG}$  — величина среднедопустимого износа резьбовых непроходных калибров-пробок и калибров-колец;
- $Z_1$  — расстояние от середины поля допуска  $H_1$  гладкого проходного калибра-пробки до предела максимума материала внутреннего диаметра внутренней резьбы; величина среднедопустимого износа гладкого проходного калибра-пробки;
- $Z_2$  — расстояние от середины поля допуска  $H_2$  гладкого проходного калибра-кольца или калибра-скобы до предела максимума материала наружного диаметра наружной резьбы; величина среднедопустимого износа гладкого проходного калибра-кольца или гладкого проходного калибра-скобы;
- $Z_{PL}$  — расстояние от середины поля допуска  $T_{PL}$  резьбового проходного калибра-пробки до предела максимума материала среднего диаметра внутренней резьбы;
- $Z_R$  — расстояние от середины поля допуска  $T_R$  резьбового проходного калибра-кольца до предела максимума материала среднего диаметра наружной резьбы.

## 2. ВИДЫ КАЛИБРОВ

Для контроля резьбы должны применяться калибры и соответствующие им контрольные и установочные калибры видов:

для наружной резьбы:

ПР (1), КПР-ПР (2), КПР-НЕ (3), К-И (6), ПР (7), У-ПР (8), НЕ (9), У-НЕ (10), НЕ (11), КНЕ-ПР (12), КНЕ-НЕ (13), КИ-НЕ (16), ПР (17), НЕ (18), К-ПР (19), К-НЕ (20), К-И (25);

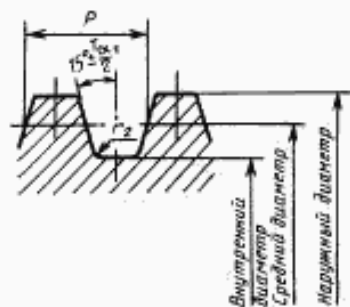
для внутренней резьбы:

ПР (21), НЕ (22), ПР (23) и НЕ (24).

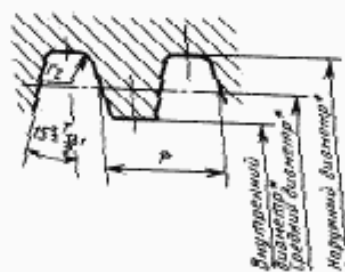
Номера видов калибров, их наименование, назначение и правила применения — по ГОСТ 24939.

## 3. ПРОФИЛЬ РЕЗЬБЫ И ДЛИНА РАБОЧЕЙ ЧАСТИ КАЛИБРОВ

3.1. Калибры-пробки видов КПР-ПР (2), У-ПР (8), У-НЕ (10), КНЕ-ПР (12), КНЕ-НЕ (13), КИ-НЕ (16) и ПР (21) должны иметь полный профиль резьбы в соответствии с черт. 1, калибры-кольца вида ПР (1) и калибры-скобы вида ПР (7) — в соответствии с черт. 2.



Черт. 1



Черт. 2

\* Не регламентируется для калибров вида ПР (7).

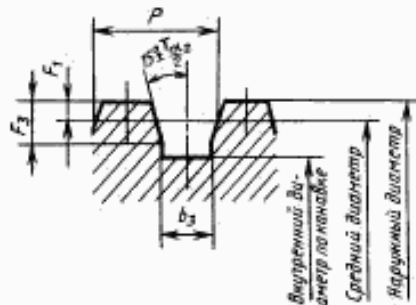
3.2. Полный профиль резьбы калибра изготавливается с радиусом закругления  $r_2$  по впадине. Значение радиуса  $r_2$  должно соответствовать указанным в табл. 1.

Таблица 1

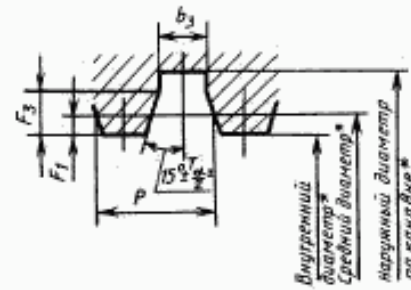
мм	
$P$	$r_2$ , не более
1,5	0,15
2; 3; 4; 5	0,25
6; 7; 8; 9; 10; 12	0,50
14; 16; 18; 20; 22; 24; 28; 32; 36; 40; 44; 48	1,00

Примечание. Размеры  $r_2$  являются исходными при проектировании резьбообразующего инструмента и не подлежат обязательному контролю.

3.3. Калибры-пробки видов КПр-НЕ (3), К-И (6) и НЕ (22) должны иметь укороченный профиль резьбы в соответствии с черт. 3, калибры-скобы вида НЕ (9) и калибры-кольца вида НЕ (11) — в соответствии с черт. 4.



Черт. 3



Черт. 4

\* Не регламентируется для калибра вида Пр (9).

3.4. Укороченный профиль резьбы калибра должен выполняться с канавкой шириной  $b_3$  и размерами  $F_1$  и  $F_3$ .

Форма канавки произвольная.

Числовые значения  $b_3$ ,  $F_1$  и  $F_3$  должны соответствовать указанным в табл. 2.

Значение  $F_1$  является справочным и служит для расчета наружного и внутреннего диаметров резьбы калибров с укороченным профилем и непосредственному контролю не подлежит.

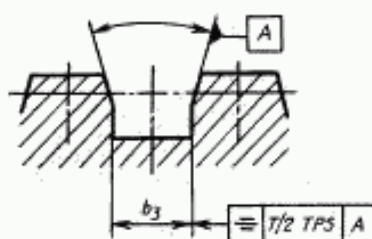
Таблица 2

мм					
$P$	$F_1 = 0,1P$	$b_3$		TPS	$F_3$
		Номин.	Пред. откл.		
1,5	0,15	0,60	$\pm 0,04$	0,04	От 0,20 до 0,51
2	0,20	0,85	$\pm 0,05$	0,05	* 0,20 * 0,57
3	0,30	1,25	$\pm 0,08$	0,08	* 0,32 * 0,92
4	0,40	1,70	$\pm 0,10$	0,10	От 0,40 до 1,15
5	0,50	2,20			* 0,50 * 1,15
6	0,60	2,65			* 0,70 * 1,30
7	0,70	3,10			* 0,89 * 1,52
8	0,80	3,60			* 0,99 * 1,73
9	0,90	4,05			* 1,20 * 1,93
10	1,00	4,50			* 1,37 * 2,12
12	1,20	5,40			* 1,76 * 2,51

P	$F_1 = 0,1P$	$b_3$		TPS	$F_3$
		Номинал.	Пред. откл.		
14	1,40	6,35	$\pm 0,15$	0,15	От 1,77 до 2,89
16	1,60	7,25			* 2,16 * 3,28
18	1,80	8,20			* 2,45 * 3,57
20	2,00	9,15			* 2,75 * 3,87
22	2,20	10,10			* 3,04 * 4,16
24	2,40	11,05			* 3,33 * 4,45
28	2,80	12,90			* 4,01 * 5,13
32	3,20	14,90	$\pm 0,20$	0,20	От 4,13 до 5,63
36	3,60	16,85			* 4,63 * 6,12
40	4,00	18,70			* 5,31 * 6,80
44	4,40	20,60			* 5,89 * 7,39
48	4,80	22,50			* 6,48 * 7,97

Примечание. Вместо размера  $b_3$  и допуска симметричности TPS допускается контролировать высоту  $F_3$ .

3.5. Допуск симметричности TPS канавки шириной  $b_3$  относительно базовой плоскости симметрии боковых сторон профиля резьбы (черт. 5) должен быть не более значений, указанных в табл. 2.

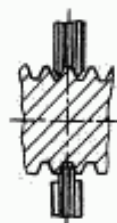


Черт. 5

Предельное отклонение ширины канавки  $b_3$  может быть увеличено на удвоенную разность между допуском симметричности TPS и отклонением симметричности, если отклонение симметричности меньше допуска симметричности TPS.

3.6. Профиль ролика резьбового калибра-скобы видов ПР (7) и НЕ (9) при угле подъема резьбы свыше  $4^\circ$  подлежит корректированию.

3.7. Профиль ролика калибра вида НЕ (9) должен быть выполнен так, чтобы он соприкасался только с двумя боковыми сторонами контролируемой резьбы согласно черт. 6.



Черт. 6

3.8. Длина резьбы рабочей части резьбовых калибров должна быть не менее значений, указанных в табл. 3.

Таблица 3

Обозначение (номер вида) калибра	Длина резьбы рабочей части калибра, мм
ПР (1)	$0,8N_k$
КПР-ПР (2)	$0,8N_k+P$
КПР-НЕ (3)	$3P$
К-И (6)	$3P$
ПР (7)	$0,8N_k$
У-ПР (8)	$0,8N_k+P$
НЕ (9)	В соответствии с п. 3.7
У-НЕ (10)	$3P$
НЕ (11)	$3P$
КНЕ-ПР (12)	$3P$
КНЕ-НЕ (13)	$3P$
КИ-НЕ (16)	$3P$
ПР (21)	$0,8N_k$
НЕ (22)	$3P$

Примечание. Для длин свинчивания  $L$  по ГОСТ 9562 длина резьбы рабочей части проходных калибров должна составлять не менее 0,8 длины свинчивания резьбы.

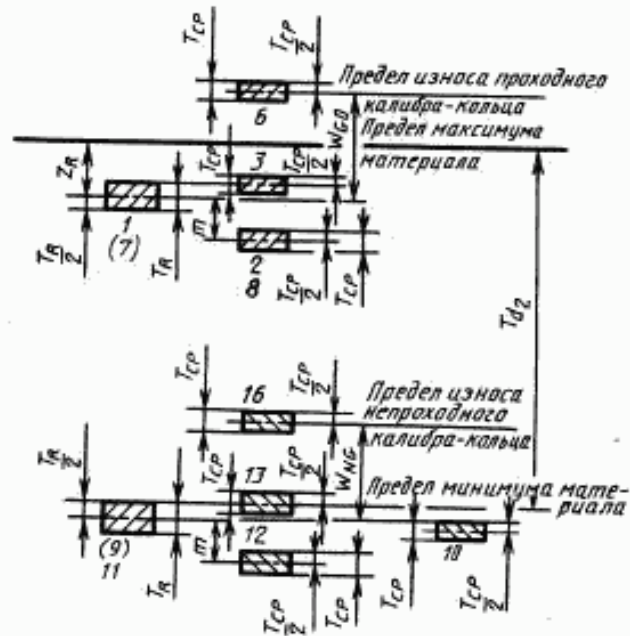
3.9. Длина рабочей части гладких калибров для контроля наружного диаметра наружной резьбы и внутреннего диаметра внутренней резьбы должна быть не менее значений, указанных в табл. 4.

Таблица 4

Обозначение (номер вида) калибра	Длина рабочей части калибра, мм
ПР (7)	$3P$ (для калибра-скобы) $0,8N_k$ (для калибра-кольца)
НЕ (18)	$3P$
К-ПР (19)	$3P$
К-НЕ (20)	$3P$
ПР (23)	$0,8N_k$
НЕ (24)	$3P$
К-И (25)	$3P$

#### 4. ДОПУСКИ РЕЗЬБОВЫХ КАЛИБРОВ

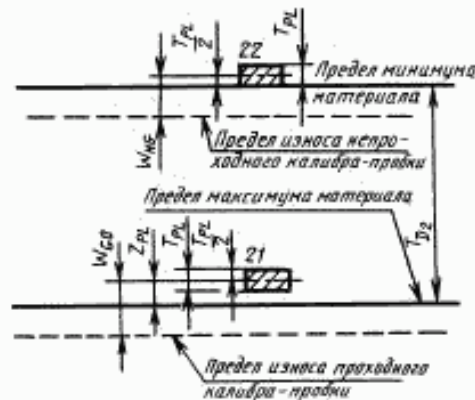
4.1. Расположение полей допусков среднего диаметра резьбы калибров для контроля наружной резьбы и относящихся к ним контрольных и установочных калибров-пробок должно соответствовать указанному на черт. 7, а для контроля внутренней резьбы — указанному на черт. 8.



Черт. 7

Примечания:

1. Числа у полей допусков обозначают номера видов калибров.
2. Поля допусков калибров видов ПР (7) и НЕ (9) являются справочными и изображены условно.



Черт. 8

4.2. Допуски и величины, определяющие положение полей допусков и предел износа резьбовых калибров, должны соответствовать указанным в табл. 5.

Таблица 5

$T_{d_2}; T_{d_1}$ по ГОСТ 9562	$T_R$	$T_{RL}$	$T_{CP}$	$m$	$Z_R$	$Z_{RL}$	мкм			
							$W_{CO}$		$W_{NG}$	
							Калибр-кольцо	Калибр-пробка	Калибр-кольцо	Калибр-пробка
Св. 125 до 200	26	16	14	22	12	17	30	25	22	17
• 200 • 315	34	20	18	28	17	23	37	30	28	22
• 315 • 500	42	26	22	35	29	35	48	39	36	28

МКМ

$T_{a2}; T_{a1}$ по ГОСТ 9562	$T_R$	$T_{PL}$	$T_{CP}$	$m$	$Z_R$	$Z_{PL}$	$W_{CO}$		$W_{SG}$	
							Калибр-кольцо	Калибр-пробка	Калибр-кольцо	Калибр-пробка
Св. 500 до 800	54	32	26	43	40	46	60	48	45	33
◊ 800 ◊ 1180	66	38	30	51	48	54	72	57	54	39
◊ 1180 ◊ 1700	80	48	38	62	58	64	90	72	68	49
◊ 1700 ◊ 2120	96	58	46	74	70	76	108	87	81	60

**Примечания:**

1. Значения  $T_{CP}$  максимальные. При расчете размеров резьбовых калибров видов КПР-ПР (2), У-ПР (8), У-НЕ (10) и КНЕ-ПР (12) допускается увеличение наименьшего предельного размера среднего диаметра резьбы калибров на величину до  $T_{CP}/2$  для обеспечения запаса на износ.

2. С целью ограничения числа проходных калибров для контроля резьбы с одинаковым основным отклонением, но разной степени точности рекомендуется изготавливать их для резьбы с наименьшими значениями допусков, установленными в ГОСТ 9562.

3. Допуски  $T_R$ ,  $T_{PL}$ ,  $T_{CP}$  включают в себя отклонения формы профиля резьбы и отклонение от цилиндричности среднего диаметра.

4.3. Допуски угла наклона боковой стороны резьбы калибров должны быть расположены симметрично ( $\pm \frac{T_{a1}}{2}$ ) или ( $\pm \frac{T_{a2}}{2}$ ) относительно номинального угла.

Значения  $\frac{T_{a1}}{2}$  для полного профиля резьбы и  $\frac{T_{a2}}{2}$  для укороченного профиля резьбы должны соответствовать указанным в табл. 6.

Таблица 6

$P$ , мм	$\frac{T_{a1}}{2}$	$\frac{T_{a2}}{2}$	$P$ , мм	$\frac{T_{a1}}{2}$	$\frac{T_{a2}}{2}$
1,5	12	16	22; 24; 28; 32; 36; 40; 44; 48	6	8
2	10	14			
3	9	13			
4; 5	8	11			
6; 7; 8; 9	7	10			
10; 12; 14;		9			
16; 18; 20					

4.4. Допуск шага  $T_p$  резьбовой части калибров должен соответствовать указанному в табл. 7.

Таблица 7

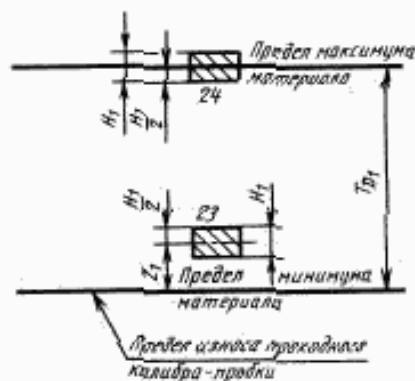
Длина резьбы рабочей части калибра, мм	$T_p$ , мкм
До 32	5
Св. 32 ◊ 50	6
◊ 50 ◊ 80	7
◊ 80 ◊ 120	8
◊ 120	

**Примечания:**

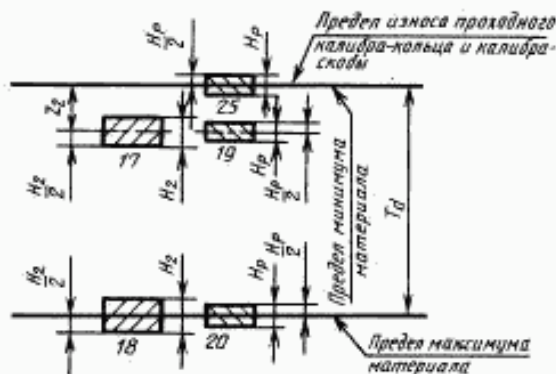
1. Значение  $T_p$  относится к расстояниям между любыми витками резьбы калибра.
2. Действительное отклонение может быть со знаком минус или плюс.

## 5. ДОПУСКИ ГЛАДКИХ КАЛИБРОВ

5.1. Расположение полей допусков гладких калибров для контроля наружного диаметра наружной резьбы и относящихся к ним контрольных калибров-пробок должно соответствовать указанному на черт. 9, а для гладких калибров для контроля внутреннего диаметра внутренней резьбы — на черт. 10.



Черт. 9



Черт. 10

5.2. Допуски и величины, определяющие положение полей допусков и предел износа гладких калибров для контроля наружного диаметра наружной резьбы и относящихся к ним контрольных калибров должны соответствовать указанным в табл. 8, а для калибров для контроля внутреннего диаметра внутренней резьбы — в табл. 9.

Таблица 8

мкм			
$T_d$ по ГОСТ 9562	$H_1$	$H_r$	$Z_1$
Св. 140 до 335	16	4	38
» 335 » 850	30	6	54
» 850 » 950	42	8	60
» 950 » 1120	46	10	80
» 1120 » 1500	52	12	90

Таблица 9

мкм		
$T_{D_1}$ по ГОСТ 9562	$H_1$	$Z_1$
Св. 180 до 375	16	38
» 375 » 710	26	52
» 710 » 1250	46	65
» 1250 » 1600	58	80
» 1600 » 2120	64	90

## 6. РАСЧЕТ КАЛИБРОВ

6.1. Размеры диаметров резьбовых калибров для контроля наружной резьбы и относящихся к ним контрольных и установочных калибров-пробок должны определяться по формулам, указанным в табл. 10, а для калибров для контроля внутренней резьбы — указанным в табл. 11.



Таблица 10

Обозначение (номер вида) калибра	Наименование и назначение калибра	Профиль по резьбе по чертку	Наружный диаметр		Средний диаметр		Внутренний диаметр	
			Номинал.	Пред. откл.	Номинал.	Пред. откл.	Номинал.	Пред. откл.
ПР (1)	Калибр-кольцо резьбовой проходной нерегулируемый	2	$D_4$ не менее	—	$d_2 + es_{d_2} - Z_R$	$\pm \frac{T_R}{2}$	$D_1$	$\pm \frac{T_R}{2}$
КПР-ПР (2)	Калибр-пробка резьбовой контрольный проходной для нового резьбового проходного нерегулируемого калибра-кольца	1	$d$	$\pm T_{PL}$	$d_2 + es_{d_2} - Z_R - m$	$\pm \frac{T_{CP}}{2}$	$d_3$ , не более	—
КПР-НЕ (3)	Калибр-пробка резьбовой контрольный проходной для нового резьбового проходного нерегулируемого калибра-кольца	3	$d_1 + es_{d_2} - Z_R + \frac{T_R}{2} + 2f_1$	$\pm \frac{T_{PL}}{2}$	$d_2 + es_{d_2} - Z_R + \frac{T_R}{2}$	$\pm \frac{T_{CP}}{2}$	$d_3$ , по канавке, не более	—
К-И (6)	Калибр-пробка резьбовой контрольный для контроля износа резьбового проходного нерегулируемого калибра-кольца	3	$d_1 + es_{d_2} - Z_R + W_{Go} + 2f_1$	$\pm \frac{T_{PL}}{2}$	$d_2 + es_{d_2} - Z_R + W_{Go}$	$\pm \frac{T_{CP}}{2}$	$d_3$ , по канавке, не более	—
ПР (7)	Калибр-скоба резьбовой проходной	2	Размеры и предельные отклонения не регламентированы, а определяются калибром вида У-ПР (8). Радиальное биение профиля роликов не более 5 мкм.					
У-ПР (8)	Калибра-пробка резьбовой установочный для резьбового проходного калибра-скобы	1	$d$	$\pm T_{PL}$	$d_2 + es_{d_2} - Z_R - m$	$\pm \frac{T_{CP}}{2}$	$d_1$ , не более	—
НЕ (9)	Калибр-скоба резьбовой непроходной	4	Размеры и предельные отклонения не регламентированы, а определяются калибром вида У-НЕ (10). Радиальное биение профиля роликов не более 5 мкм. Профиль роликов необходимо выполнять в соответствии с п. 3.7.					

Продолжение табл. 10

Обозначение (номер вида) калибра	Наименование и назначение калибра	Профиль резьбы по чертежу	Наружный диаметр		Средний диаметр		Внутренний диаметр	
			Номинал.	Предел откл.	Номинал.	Предел откл.	Номинал.	Предел откл.
У-НЕ (10)	Калибр-пробка резьбовой установочный для резьбового непроходного калибра-скобы	1	$d - T_{d1}$	$\pm T_{PL}$	$d_2 + es_{d2} - T_{d2} - \frac{T_{CP}}{2}$	$\pm \frac{T_{CP}}{2}$	$d_3 - T_{d3}$ , не более	—
НЕ (11)	Калибр-кольцо резьбовой непроходной нерегулируемый	4	$D_4$ , по канавке, не менее	—	$d_2 + es_{d2} - T_{d2} - \frac{T_R}{2}$	$\pm \frac{T_R}{2}$	$d_3 + es_{d3} - T_{d3} - \frac{T_R}{2} - 2F_1$	$\pm T_R$
КНЕ-ПР (12)	Калибр-пробка резьбовой контрольный проходной для нового резьбового непроходного нерегулируемого калибра-кольца	1	$d$	$\pm T_{PL}$	$d_2 + es_{d2} - T_{d2} - \frac{T_{CP}}{2} - m$	$\pm \frac{T_{CP}}{2}$	$d_3 - T_{d3}$ , не более	—
КНЕ-НЕ (13)	Калибр-пробка резьбовой контрольный проходной для нового резьбового непроходного нерегулируемого калибра-кольца	1	$d - T_{d3}$	$\pm T_{PL}$	$d_2 + es_{d2} - T_{d2}$	$\pm \frac{T_{CP}}{2}$	$d_3 - T_{d3}$ , не более	—
КИ-НЕ (16)	Калибр-пробка резьбовой контрольный для контроля износа резьбового непроходного нерегулируемого калибра-кольца	1	$d - T_{d2} - \frac{T_R}{2} + W_{NG}$	$\pm T_{PL}$	$d_2 + es_{d2} - T_{d2} - \frac{T_R}{2} + W_{NG}$	$\pm \frac{T_{CP}}{2}$	$d_3 - T_{d3}$ , не более	—

## Примечания:

- Числовые значения  $es_{d2}$  следует принимать с учетом их знаков.
- Формулы для расчета размеров и предельные отклонения среднего диаметра калибров-колец видов ПР (1) и НЕ (11) приведены для координатных полей допусков контрольных калибров и контроля калибров-колец измерительным прибором.
- Значения  $W_{CP}$  и  $W_{NG}$  калибров-пробок видов К-И (6) и КИ-НЕ (16) следует принимать по табл. 5 для калибров-колец.
- При расчете размеров калибров-колец вида ПР (1) с номинальным диаметром резьбы свыше 160 мм по согласованию с заказчиком допускается

увеличение допуска внутреннего диаметра от  $\pm \frac{T_R}{2}$  до  $\pm T_R$ .

Таблица 11

Обозначение (номер-вид) калибра	Наименование и назначение калибра	Профиль резьбы по чертежу	Наружный диаметр		Средний диаметр			Внутренний диаметр	
			Номинал	Пред. откл.	Номинал	Пред. откл.	Предел износа	Номинал	Пред. откл.
ПР (21)	Калибр-пробка резь- бовой проходной	1	$d + Z_{PL}$	$\pm T_{PL}$	$D_2 + Z_{PL}$	$\pm \frac{T_{PL}}{2}$	$D_2 + Z_{PL} - W_{GO}$	$d_3$ , не более	—
НЕ (22)	Калибр-пробка резь- бовой непроходной	3	$D_2 + T_{D_2} +$ $+\frac{T_{PL}}{2} + 2f_1$	$\pm T_{PL}$	$D_2 + T_{D_2} +$ $+\frac{T_{PL}}{2}$	$\pm \frac{T_{PL}}{2}$	$D_2 + T_{D_2} +$ $+\frac{T_{PL}}{2} - W_{NG}$	$d_3$ по канавке, не более	—

С. 12 ГОСТ 10071—89

6.2. Размеры диаметров гладких калибров для контроля наружного диаметра наружной резьбы и их контрольных калибров-пробок должны определяться по формулам, указанным в табл. 12, а для контроля внутреннего диаметра внутренней резьбы — в табл. 13.

Таблица 12

Обозначение (номер вида) калибра	Наименование и назначение калибра	Диаметр калибра	
		Номи.	Пред. откл.
ПР (17)	Калибр-кольцо гладкий проходной или калибр-скоба гладкий проходной	$d - Z_2$	$\pm \frac{H_2}{2}$
НЕ (18)	Калибр-скоба гладкий непроходной или калибр-кольцо гладкий непроходной	$d - T_d$	$\pm \frac{H_2}{2}$
К-ПР (19)	Калибр-пробка гладкий контрольный проходной для нового гладкого проходного калибра-скобы	$d - Z_2$	$\pm \frac{H_p}{2}$
К-НЕ (20)	Калибр-пробка гладкий контрольный проходной для нового гладкого непроходного калибра-скобы	$d - T_d$	$\pm \frac{H_p}{2}$
К-И (25)	Калибр-пробка гладкий контрольный для контроля износа гладкого проходного калибра-скобы	$d$	$\pm \frac{H_p}{2}$

Таблица 13

Обозначение (номер вида) калибра	Наименование и назначение калибра	Диаметр калибра		
		Номи.	Пред. откл.	Предел износа
ПР (23)	Калибр-пробка гладкий проходной	$D_1 + Z_1$	$\pm \frac{H_1}{2}$	$D_1$
НЕ (24)	Калибр-пробка гладкий непроходной	$D_1 + T_{D_1}$	$\pm \frac{H_1}{2}$	—

## ИНФОРМАЦИОННЫЕ ДАННЫЕ

1. РАЗРАБОТАН И ВНЕСЕН Министерством станкостроительной и инструментальной промышленности СССР
2. УТВЕРЖДЕН И ВВЕДЕН В ДЕЙСТВИЕ Постановлением Государственного комитета СССР по управлению качеством продукции и стандартам от 26.10.89 № 3214
3. Стандарт полностью соответствует СТ СЭВ 353—88
4. ВЗАМЕН ГОСТ 10071—79
5. ССЫЛОЧНЫЕ НОРМАТИВНО-ТЕХНИЧЕСКИЕ ДОКУМЕНТЫ

Обозначение НТД, на который дана ссылка	Номер пункта
ГОСТ 9484—81	Вводная часть
ГОСТ 9562—81	Вводная часть, разд. 1, 3.8, 4.2, 5.2
ГОСТ 24737—81	Вводная часть
ГОСТ 24939—81	Разд. 2

## 6. ПЕРЕИЗДАНИЕ