



ГОСУДАРСТВЕННЫЙ СТАНДАРТ
СОЮЗА ССР

ДЕРЕВООБРАБАТЫВАЮЩЕЕ ОБОРУДОВАНИЕ
**РАМЫ ЛЕСОПИЛЬНЫЕ ВЕРТИКАЛЬНЫЕ
ДВУХЭТАЖНЫЕ**
ОСНОВНЫЕ ПАРАМЕТРЫ

НОРМЫ ТОЧНОСТИ

ГОСТ 10294—90
(СТ СЭВ 4998—85, СТ СЭВ 6687—89)

Издание официальное

БЗ 2—90/152



ГОСУДАРСТВЕННЫЙ КОМИТЕТ СССР ПО УПРАВЛЕНИЮ
КАЧЕСТВОМ ПРОДУКЦИИ И СТАНДАРТАМ

Москва



ГОСТ 10294-90, Деревообрабатывающее оборудование. Рамы лесопильные вертикальные двухэтажные. Основные параметры. Нормы точности
Woodworking equipment. Vertical two-story saw frames. Basic parameters. Standards of accuracy

Деревообрабатывающее оборудование

РАМЫ ЛЕСОПИЛЬНЫЕ ВЕРТИКАЛЬНЫЕ
ДВУХЭТАЖНЫЕ.

Основные параметры

Нормы точности

Woodworking equipment. Vertical two-storey saw frames.
Basic parameters. Standards of accuracy

ОКП 38 3220

ГОСТ
10294—90
(СТ СЭВ
4998—85,
СТ СЭВ
6687—89)

Дата введения 01.01.91

Настоящий стандарт распространяется на лесопильные двухэтажные вертикальные рамы для распиловки бревен и брусьев.

1. ОСНОВНЫЕ ПАРАМЕТРЫ

Основные параметры рам должны соответствовать указанным в таблице.

Размеры, мм

Наименование параметра	Значение параметра		
	500	750	1000
Ширина провета пильной рамки	500	750	1000
Ход пильной рамки, не менее	600		700
Диаметр распиливаемых бревен (в вершине): наибольший, не менее	280	520	700
	наименьший, не более		170
Высота бруса для рам второго ряда: наибольшая, не менее	240	400	600
	наименьшая, не более		150

Издание официальное

Перепечатка воспрещена

© Издательство стандартов, 1990



Размеры, мм

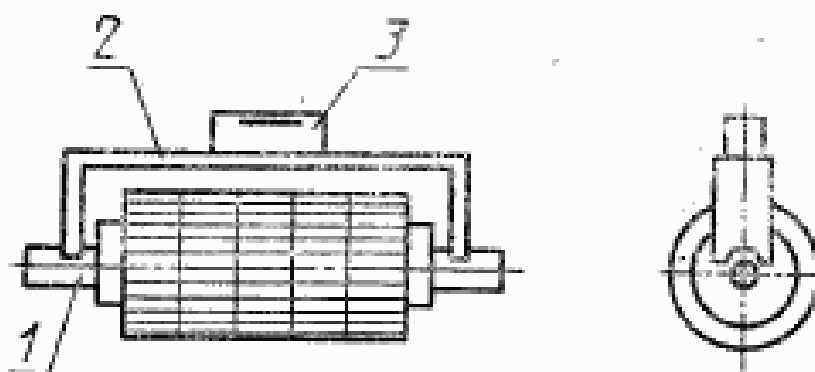
Наименование параметра	Значение параметра		
Длина распиливаемых бревен и брусьев: наибольшая, не менее	7500		
	наименьшая, не более		
Число двойных ходов пильной рамки в минуту, не менее	360	320	250
	80	80	40
	10	12	20
Наибольшая подача бревна (бруса) на один двойной ход пильной рамки, не менее	80		
	40		
Наибольшее число пил в поставе, не менее	10		
	12		
20			

2. ПРОВЕРКА ГЕОМЕТРИЧЕСКОЙ ТОЧНОСТИ ЛЕСОПИЛЬНОЙ РАМЫ

2.1. Перед проверкой рама должна быть установлена по уровню. Допуск на установку не должен превышать 0,1 мм на длине 1000 мм.

Общие требования к испытаниям лесопильных рам на точность — по ГОСТ 25338.

2.2. Горизонтальность осей нижних подающих валцов



Черт. 1

Допуск горизонтальности 0,2 мм на длине 1000 мм.

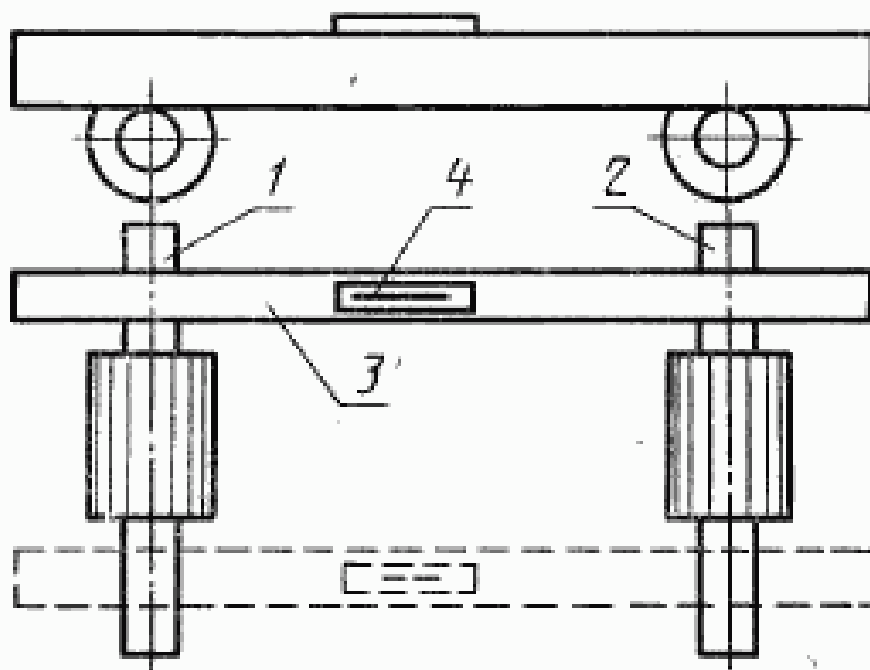
Проверка проводится в соответствии со схемой, указанной на черт. 1.

На валу подающего вальца 1 устанавливают специальный мостик 2 с призматическими основаниями и уровень 3.

Измерения проводят поочередно на переднем и заднем нижних подающих вальцах.

Отклонение от горизонтальной плоскости определяют по наибольшему показанию уровня.

2.3. Расположение осей нижних подающих вальцов в одной горизонтальной плоскости



Черт. 2

Допуск горизонтальности 0,4 мм на длине 1000 мм.

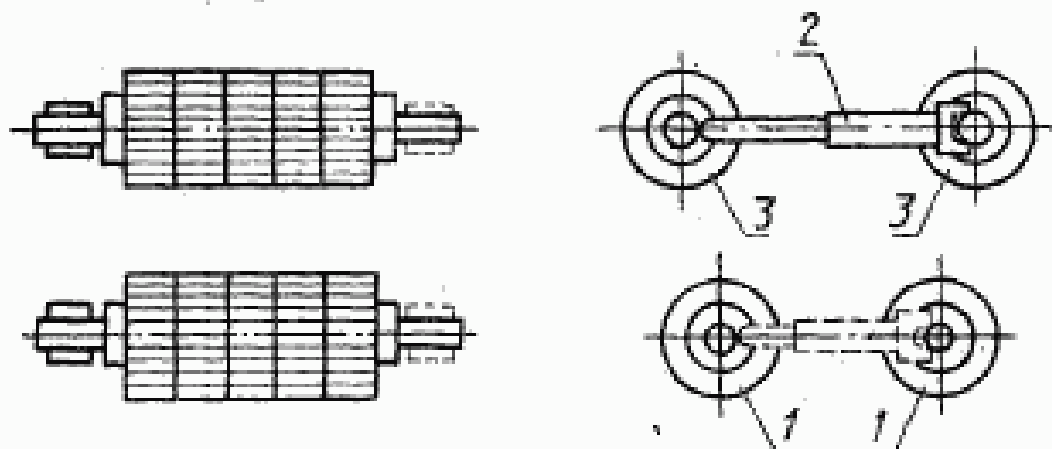
Проверка проводится в соответствии со схемой, указанной на черт. 2.

На шейки 1 и 2 переднего и заднего нижних подающих вальцов устанавливают поверочную линейку 3, на которой размещают уровень 4.

Измерения проводят в двух положениях.

Отклонения определяют по наибольшему показанию уровня.

2.4. Параллельность осей нижних и верхних подающих валцов в горизонтальной плоскости



Черт. 3

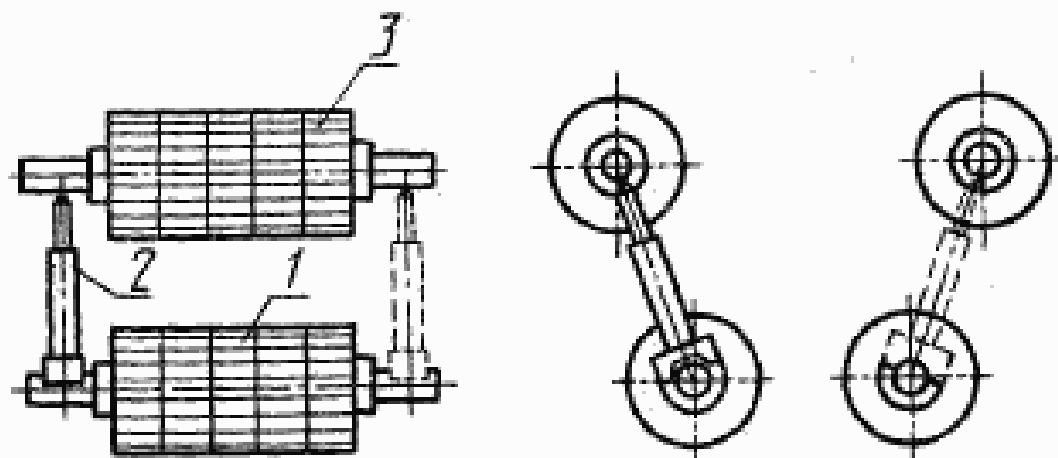
Допуск параллельности 0,3 мм на длине 1000 мм.

Проверка проводится в соответствии со схемой, указанной на черт. 3.

Микрометрический нутромер 2 устанавливают между валами нижних подающих валцов 1 (верхних подающих валцов 3) в точках, наиболее удаленных друг от друга по длине вала.

Отклонение параллельности равно алгебраической разности показаний нутромера.

2.5. Параллельность осей нижних и верхних передних и задних подающих валцов в вертикальной плоскости



Черт. 4

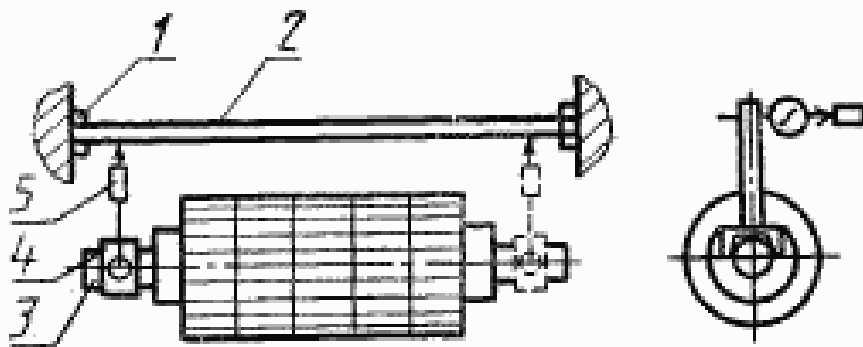
Допуск параллельности 0,5 мм на длине 1000 мм.

Проверка проводится в соответствии со схемой, указанной на черт. 4.

Микрометрический нутромер 2 устанавливают между валами нижнего 1 и верхнего 3 задних подающих валцов (передних подающих валцов) в точках, наиболее удаленных друг от друга по длине вала.

Отклонение от параллельности равно алгебраической разности показаний нутромера.

2.6. Параллельность установочной линейки оси переднего нижнего подающего вальца



Черт. 5

Допуск параллельности 0,3 мм на длине 1000 мм.

Проверка проводится в соответствии со схемой, указанной на черт. 5.

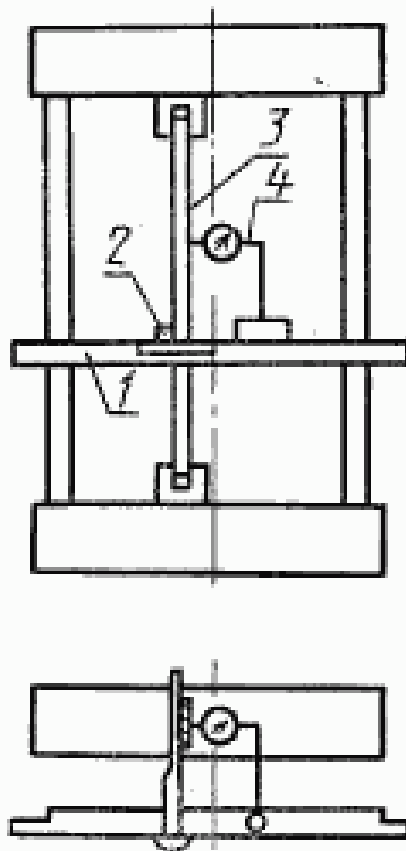
На валу переднего нижнего подающего вальца 3 на стойке 4 со специальной призмой устанавливают индикатор 5 так, чтобы его измерительный наконечник касался рабочей грани поверочной линейки 2 (закрепленной на платиках 1) и был перпендикулярен к ней.

Вертикальное положение стойки индикатора проверяют по уровню.

Измерения проводят в точках, наиболее удаленных друг от друга.

Отклонение от параллельности равно алгебраической разности показаний индикатора.

2.7. Вертикальность перемещения пильной рамки



Черт. 6

Допуск вертикальности 0,35 мм на длине 1000 мм.

Проверка проводится в соответствии со схемой, указанной на черт. 6.

На базовой поверхности лесопильной рамы устанавливают линейку 1 для установки пил с закрепленным на ней специальным угольником 2.

В пильной рамке, поднятой в крайнее верхнее положение, закрепляют контрольную полосу 3 так, чтобы по всей ширине прилегала она к рабочей грани угольника.

Точность вертикального закрепления контрольной полосы 0,05 мм на длине 1000 мм проверяют рамным уровнем.

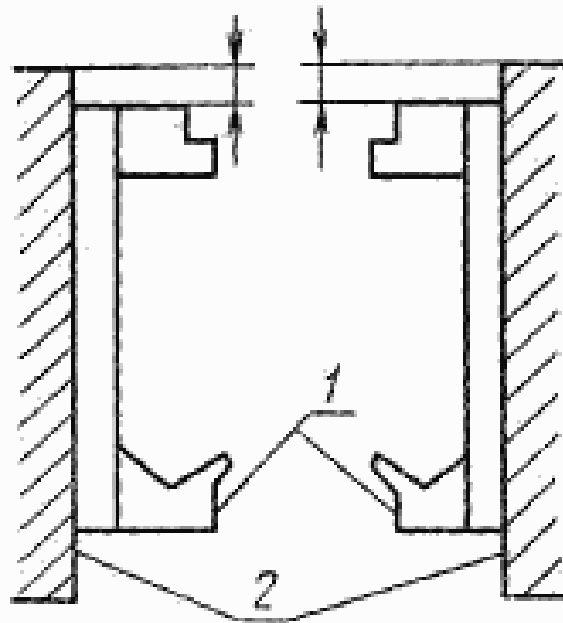
На линейке устанавливают индикатор 4 так, чтобы его измерительный наконечник касался поверочной грани контрольной полосы и был перпендикулярен к ней.

Пильную рамку опускают в крайнее нижнее положение.

Отклонение равно алгебраической разности показаний индикатора по всей длине перемещения пильной рамки.

Примечание. Проверку проводят при зазорах между ползунами и направляющими не более 0,3 мм.

2.8. Параллельность совместных перемещений обеих (правой и левой) направляющих при изменении уклона пильной рамки



Черт. 7

Допуск параллельности 0,6 мм на длине 1000 мм.

Проверка проводится в соответствии со схемой, указанной на черт. 7.

Направляющие 1 устанавливают в положение, соответствующее наименьшему уклону пильной рамки, а затем перемещают в сторону увеличения уклона.

Штангенциркулем измеряют расстояние от края станины 2 до подвижных плит левой и правой направляющих.

Измерения проводят в двух крайних и одном промежуточном положении направляющих.

Отклонение равно наибольшей алгебраической разности результатов измерений в отдельных положениях направляющих.

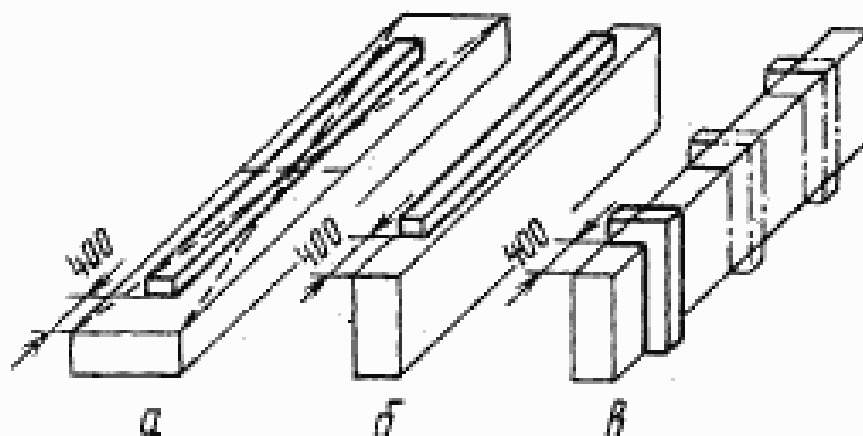
3. ПРОВЕРКА ТОЧНОСТИ ЛЕСОПИЛЬНОЙ РАМЫ В РАБОТЕ

3.1. Проверку лесопильной рамы в работе проводят у потребителя после ее установки на фундаменте.

3.2. Требования к распиливаемым лесоматериалам.

Проверку лесопильной рамы на точность пиломатериалов следует проводить при распиловке не менее 2 шт. круглых лесоматериалов диаметром в вершине не менее 200 мм и длиной 3000 мм на обрезные доски и брусья толщиной не менее 40 мм.

Проверка точности лесопильных рам в работе проводится в соответствии со схемой, указанной на черт. 8.



Черт. 8

3.3. Плоскостность по пласти образца

Допуск плоскостности по пласти в продольном и диагональном направлениях 2 мм на длине 1000 мм, в поперечном направлении — 1 мм на длине 100 мм.

Проверка проводится в соответствии со схемой, указанной на черт. 8а.

3.4. Прямолинейность по кромке образца

Допуск прямолинейности по кромке 2 мм на длине 1000 мм.

Проверка проводится в соответствии со схемой, указанной на черт. 8б.

Плоскостность и прямолинейность поверхности пропила проверяют поверочной линейкой длиной до 2200 мм и щупом.

3.5. Перпендикулярность поверхности пропила базовой поверхности образца

Допуск перпендикулярности ± 2 мм на длине 100 мм.

Проверка проводится в соответствии со схемой, указанной на черт. 8в.

Перпендикулярность поверхности пропила проверяют угольником и щупом.

3.6. Равномерность ширины и толщины образца

Предельные отклонения пиломатериалов по ширине и толщине, мм:

до 32 мм	$\pm 1,0$
от 32 до 100 мм	$\pm 2,0$
более 100 мм	$\pm 3,0$

Равномерность ширины и толщины обрезных досок проверяют штангенциркулем.

Образцы — обрезные брусья и доски (см. черт. 8).

ИНФОРМАЦИОННЫЕ ДАННЫЕ

1. РАЗРАБОТАН И ВНЕСЕН Министерством станкостроительной и инструментальной промышленности

РАЗРАБОТЧИКИ

С. М. Хасдан, М. Н. Суворов, П. И. Ланде

2. УТВЕРЖДЕН И ВВЕДЕН В ДЕЙСТВИЕ Постановлением Государственного комитета СССР по управлению качеством продукции и стандартам от 01.03.90 № 328

3. Срок проверки — 1999 г., периодичность проверки — 10 лет.

4. Стандарт соответствует СТ СЭВ 4998—85 в части ширины просвета пильной рамки 500, 750 и 1000 мм, СТ СЭВ 6687—89

5. ВЗАМЕН ГОСТ 10294—75 и ГОСТ 16415—70

6. ССЫЛОЧНЫЕ НОРМАТИВНО-ТЕХНИЧЕСКИЕ ДОКУМЕНТЫ

Обозначение НТД, на который дана ссылка	Номер пункта
ГОСТ 25338—82	2.1

Редактор *А. Л. Владимиров*
Технический редактор *Л. А. Кузнецова*
Корректор *Р. Н. Корчагина*

Сдано в наб. 19.03.90 Подл. в печ. 23.05.90 0,75 усл. печ. л., 0,75 усл. кр.-отт. 0,45 уч.-изд. л.
Тираж 8000 Цена 10 к.

Ордена «Знак Почета» Издательство стандартов, 123857, Москва, ГСП, Новопресненский пер., 3
Тип. «Московский печатник», Москва, Лялин пер., 6. Зак. 1745