

# ЦЕЛЛЮЛОЗА

## МЕТОД ОПРЕДЕЛЕНИЯ МАССОВОЙ ДОЛИ ПЕНТОЗАНОВ

Издание официальное

БЗ 6—98

ИПК ИЗДАТЕЛЬСТВО СТАНДАРТОВ  
Москва

**М Е Ж Г О С У Д А Р С Т В Е Н Н Ы Й   С Т А Н Д А Р Т****ЦЕЛЛЮЛОЗА****Метод определения массовой доли пентозанов**Pulp. Method for determination of pentosans  
fraction of total mass**ГОСТ  
10820—75**

ОКСТУ 5409

Дата введения **01.01.91**

Настоящий стандарт распространяется на целлюлозу и устанавливает метод определения массовой доли пентозанов.

Метод основан на образовании фурфурола из пентозанов при обработке целлюлозы раствором с массовой долей соляной кислоты 13 % при нагревании и определении отогнанного фурфурола спектрофотометрическим методом.

Применение метода предусматривается в стандартах на продукцию, устанавливающих технические требования на нее.

(Измененная редакция, Изм. № 3).

**1. ОТБОР ПРОБ**

1.1. Отбор пробы целлюлозы — по ГОСТ 7004.

(Измененная редакция, Изм. № 2).

**2. АППАРАТУРА, ПОСУДА, РЕАКТИВЫ И РАСТВОРЫ**

2.1. Для проведения испытания применяют следующие приборы, посуду, реактивы и растворы: фотоэлектроколориметр или спектрофотометр, обеспечивающий возможность работы при эффективной длине волны 630 нм;

плитку нагревательную с регулируемым нагревом по ГОСТ 14919;

баню с глицерином или другой жидкостью, обеспечивающую необходимую температуру нагрева;

шкаф сушильный вакуумный;

весы лабораторные общего назначения с наибольшим пределом взвешивания 200 г и погрешностью взвешивания не более 0,0002 г по ГОСТ 24104;

термостат;

установку стеклянную для гидролиза пентозанов и отгона фурфурола (см. чертеж), состоящую из следующих частей: круглодонной колбы вместимостью 500 см<sup>3</sup>, к горлышку которой пришлифована насадка с вмонтированной капельной воронкой, трубка которой опущена в колбу на 85—90 мм, и трубкой, пришлифованной другим концом к холодильнику;

холодильник ХПТ-2—400—29/23 ХС или ХПТ-2—600—29/23 ХС по ГОСТ 25336;

цилиндр 1—250 по ГОСТ 1770;

колбы 2—250—2 и 2—1000—2 по ГОСТ 1770;

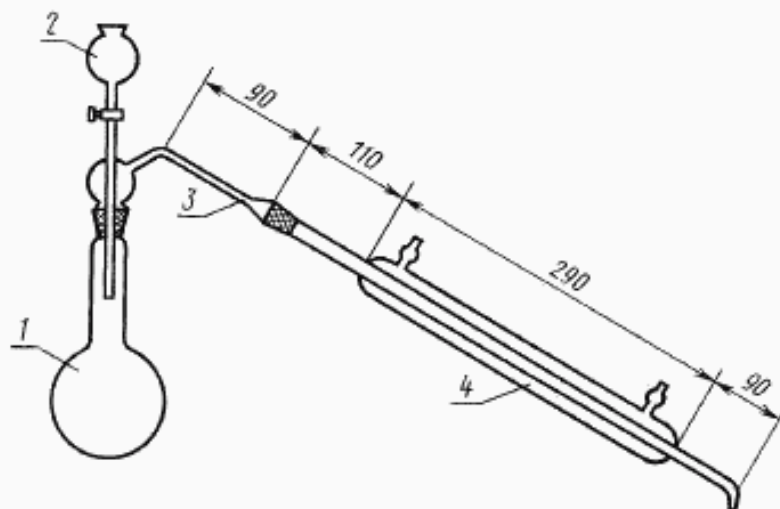
цилиндр 1—50 или 3—50 по ГОСТ 1770;

пипетки 1—2—5 или 2—2—5, или 3—2—5, или 4—2—5, или 5—2—5, или 6—2—5; 1—2—10 или 2—2—10, или 3—2—10, или 4—2—10, или 5—2—10, или 6—2—10; 2—2—20; 2—2—25; 2—2—50; 2—2—100 по НТД;

Издание официальное

Перепечатка воспрещена

© Издательство стандартов, 1975  
© ИПК Издательство стандартов, 1999  
Переиздание с Изменениями



1 — круглодонная колба емкостью 500 см<sup>3</sup>; 2 — капельная воронка; 3 — трубка;  
4 — холодильник

колбу типа К<sub>н</sub>-100—14/23 и колбу типа К-1—500—29/32 по ГОСТ 25336;  
термометр технический со шкалой до 200 °С по ГОСТ 28498;  
термометр со шкалой до 100 °С по ГОСТ 28498;  
кислоту соляную по ГОСТ 3118, ч. д. а., раствор концентрации  $c(\text{HCl}) = (9,5 \pm 0,05)$  моль/дм<sup>3</sup> (9,5 ± 0,05) н.; готовят по ГОСТ 25794.1 со следующими дополнениями: объем концентрированной соляной кислоты, необходимый для приготовления 1 дм<sup>3</sup> раствора, при  $d = 1,174$  г/см<sup>3</sup> равен 855 см<sup>3</sup>, при  $d = 1,188$  г/см<sup>3</sup> равен 807,5 см<sup>3</sup>; и раствор с массовой долей соляной кислоты 13 %;  
железо хлорное по ГОСТ 4147, ч. д. а., раствор с массовой долей хлорного железа 2 %;  
раствор орсина готовят следующим образом: массу (0,400 ± 0,025) г орсина растворяют в (9,5 ± 0,05) моль/дм<sup>3</sup> (9,5 ± 0,05) н. растворе соляной кислоты, добавляют 1 см<sup>3</sup> раствора хлорного железа и доводят объем раствора в мерной колбе вместимостью 1000 см<sup>3</sup> до метки (срок хранения три недели);  
спирт этиловый ректификованный по ГОСТ 5962 или спирт этиловый ректификованный технический по ГОСТ 18300;  
натрий хлористый по ГОСТ 4233, ч. д. а.;  
Д-ксилоза, ч;  
раствор ксилозы: для приготовления раствора ксилозы взвешивают (2,2727 ± 0,0001) г Д-ксилозы, высушенной до постоянной массы при температуре (60 ± 2) °С в вакуумном сушильном шкафу и растворяют в растворе с массовой долей соляной кислоты 13 %, доводя объем раствора в мерной колбе вместимостью 1000 см<sup>3</sup> до метки.  
глицерин по ГОСТ 6259, технический;  
вода дистиллированная по ГОСТ 6709.  
**(Измененная редакция, Изм. № 1, 2, 3).**

### 3. ПОДГОТОВКА К ИСПЫТАНИЮ

3.1. Отобранную объединенную пробу подготавливают по ГОСТ 19318, разд. 4.

**(Измененная редакция, Изм. № 2).**

3.2. Масса навески воздушно-сухой целлюлозы для определения пентозанов, взвешенной с погрешностью не более 0,0002 г, для образцов, с массовой долей пентозанов свыше 2 %, должна быть 1 г, для образцов с массовой долей пентозанов 2 % и менее — 3 г.

При массовой доле пентозанов менее 0,4 % необходимо увеличить массу навески до 5 г или увеличить объем дистиллята для определения оптической плотности до 10 см<sup>3</sup>.

В этом случае полученный результат после расчета массовой доли пентозанов следует уменьшить в два раза.

Для построения градуировочного графика готовят серию из десяти растворов ксилозы, соответствующих массе пентозанов в пробе от 10 до 100 мг.

Коэффициент перевода безводной ксилозы в пентозаны 0,88.

Для получения пробы, соответствующей массе 10 мг пентозанов, требуется отобрать такое количество раствора ксилозы, чтобы в нем содержалось  $\frac{10}{0,88} = 11,4$  мг безводной ксилозы, что соответствует  $\frac{11,4 \cdot 1000}{2,2727 \cdot 1000} = 5$  см<sup>3</sup> (см. таблицу).

Номер пробы	Масса пентозанов в пробе, мг	Объем раствора, см <sup>3</sup>
1	10	5
2	20	10
3	30	15
4	40	20
5	50	25
6	60	30
7	70	35
8	80	40
9	90	45
10	100	50

Каждый из десяти подготовленных растворов ксилозы подвергают дистилляции и фотометрированию по п. 4.1 в тех же условиях, которые рекомендуются для анализа целлюлозы.

По полученным показателям оптической плотности строят градуировочные графики зависимости оптической плотности от массы пентозанов в пробе. Величину оптической плотности откладывают на оси ординат, а соответствующие этим величинам массы пентозанов в пробе — на оси абсцисс.

Градуировочный график проверяют при замене прибора или орсина.

**(Измененная редакция, Изм. № 2, 3).**

3.3. Влажность испытуемого образца целлюлозы определяют в отдельной навеске по ГОСТ 16932.

**(Введен дополнительно, Изм. № 2).**

#### 4. ПРОВЕДЕНИЕ ИСПЫТАНИЯ

4.1. Навеску целлюлозы помещают в круглодонную колбу. Туда же насыпают 20 г хлористого натрия и с помощью мерного цилиндра наливают 100 см<sup>3</sup> раствора с массовой долей соляной кислоты 13 %.

Круглодонную колбу помещают в баню с глицерином и присоединяют к установке. При этом уровень глицерина следует поддерживать на 1,5—2,0 см выше уровня жидкости в колбе.

В глицериновой бане укрепляют термометр. Установку помещают в вытяжной шкаф.

Сбор дистиллята следует производить в мерный стакан или цилиндр, помещенный для охлаждения в кристаллизатор с холодной водой.

Нагревание глицериновой бани регулируется. Температуру глицерина необходимо поддерживать 164—166 °С. При этом отгонка дистиллята должна происходить со скоростью 30 см<sup>3</sup> в течение 10 мин. После отгонки каждые 30 см<sup>3</sup> из капельной воронки в круглодонную колбу приливают по 30 см<sup>3</sup> раствора с массовой долей соляной кислоты 13 %.

Отгоняют 225 см<sup>3</sup> дистиллята.

После окончания отгонки дистиллят из мерного стакана переносят в мерную колбу вместимостью 250 см<sup>3</sup>, стакан ополаскивают небольшим количеством раствора с массовой долей соляной кислоты 13 % и объем в колбе доводят до метки раствором той же кислоты.

Колбу закрывают пробкой и содержимое в колбе тщательно перемешивают.

После перемешивания отбирают пипеткой 5 см<sup>3</sup> раствора и переносят в колбу вместимостью 100 см<sup>3</sup>. Туда же пипеткой с помощью резиновой груши вносят 25 см<sup>3</sup> раствора орсина, затем колбу закрывают пробкой и содержимое колбы перемешивают и выдерживают в течение 50 мин при (20 ± 0,5) °С.

Через 50 мин к содержимому в колбе приливают пипеткой 20 см<sup>3</sup> этилового спирта. После перемешивания содержимое колбы слегка охлаждают и выдерживают при (20 ± 0,5) °С в течение 10—15 мин.

Одновременно таким же способом готовят контрольную пробу, в которой анализируемый раствор заменяют 5 см<sup>3</sup> раствора с массовой долей соляной кислоты 13 %. Выдерживают контрольную пробу вместе с испытуемыми пробами.

Через 10—15 мин после приготовления растворов определяют их оптическую плотность относительно контрольной пробы на фотоэлектроколориметре с длиной волны 630 нм (красный светофильтр).

Предварительный выбор кювет производят в зависимости от величины оптической плотности испытуемой пробы. Номинальная величина оптической плотности должна быть в пределах 0,3—0,5.

Применяют кюветы с толщиной поглощающего свет слоя 10, 20 и 50 мм.

По полученной величине оптической плотности, пользуясь соответствующим градуировочным графиком, находят массу пентозанов в пробе.

**(Измененная редакция, Изм. № 2, 3).**

## 5. ОБРАБОТКА РЕЗУЛЬТАТОВ

5.1. Массовую долю пентозанов ( $P$ ) в процентах к абсолютно сухой целлюлозе вычисляют по формуле

$$P = \frac{g \cdot 100 \cdot 100}{m(100 - W) 1000} = \frac{g \cdot 10}{m(100 - W)},$$

где  $g$  — масса пентозанов в пробе, мг;

$m$  — масса навески воздушно-сухой целлюлозы, г;

$W$  — влажность целлюлозы, %.

За результат анализа следует принимать среднее арифметическое результатов двух параллельных определений, округленное до десятых долей процента. Расхождение между параллельными определениями при доверительной вероятности  $P = 0,95$  не должно превышать 0,2 % при массовой доле пентозанов до 3 % и 0,4 % при массовой доле пентозанов свыше 3 %.

Если результат анализа (среднее арифметическое двух параллельных определений) для целлюлоз с нормированной массовой долей пентозанов попадает в зоны 4,6—4,8 % или 5,3—5,5 %, то необходимо провести дополнительное определение. За результат анализа в этом случае принимают среднее арифметическое результатов трех параллельных определений, расхождение между крайними значениями которых не должно превышать 0,48 % при  $P = 0,95$ .

**(Измененная редакция, Изм. № 2, 3).**



## ИНФОРМАЦИОННЫЕ ДАННЫЕ

## 1. РАЗРАБОТАН И ВНЕСЕН Министерством целлюлозно-бумажной промышленности

## РАЗРАБОТЧИКИ

А.П. Сивкова, В.А. Богданова

## 2. УТВЕРЖДЕН И ВВЕДЕН В ДЕЙСТВИЕ Постановлением Государственного комитета стандартов Совета Министров СССР от 29.05.75 № 1453

## 3. ВЗАМЕН ГОСТ 10820—64

## 4. ССЫЛОЧНЫЕ НОРМАТИВНО-ТЕХНИЧЕСКИЕ ДОКУМЕНТЫ

Обозначение НТД, на который дана ссылка	Номер пункта	Обозначение НТД, на который дана ссылка	Номер пункта
ГОСТ 1770—74	2.1	ГОСТ 14919—83	2.1
ГОСТ 3118—77	2.1	ГОСТ 16932—93	3.3
ГОСТ 4147—74	2.1	ГОСТ 18300—87	2.1
ГОСТ 4233—77	2.1	ГОСТ 19318—73	3.1
ГОСТ 5962—67	2.1	ГОСТ 24104—88	2.1
ГОСТ 6259—75	2.1	ГОСТ 25336—82	2.1
ГОСТ 6709—72	2.1	ГОСТ 25794.1—83	2.1
ГОСТ 7004—93	2.1	ГОСТ 28498—90	2.1

## 5. Ограничение срока действия снято по протоколу № 7—95 Межгосударственного Совета по стандартизации, метрологии и сертификации (ИУС 1—95)

## 6. ПЕРЕИЗДАНИЕ (ноябрь 1998 г.) с Изменениями № 1, 2, 3, утвержденными в июле 1980 г., мае 1985 г., апреле 1990 г. (ИУС 12—80, 9—85, 8—90)

Редактор *В.И. Копысов*  
Технический редактор *Л.А. Кузнецова*  
Корректор *В.И. Вареницова*  
Компьютерная верстка *В.И. Грищенко*

Изд. лиц. № 021007 от 10.08.95. Сдано в набор 21.12.98. Подписано в печать 20.01.99. Усл. печ. л. 0,93.  
Уч. изд. л. 0,57. Тираж 103 экз. С1716. Зак. 29.

---

ИПК Издательство стандартов, 107076, Москва, Колодезный пер., 14.  
Набрано в Издательстве на ПЭВМ  
Филиал ИПК Издательство стандартов — тип. "Московский печатник", Москва, Лялин пер., 6.  
Пар № 080102