



ГОСУДАРСТВЕННЫЙ СТАНДАРТ  
СОЮЗА ССР

---

**ЖИДКОСТЬ  
КРЕМНИЙОРГАНИЧЕСКАЯ  
ЭЛЕКТРОИЗОЛЯЦИОННАЯ  
132—12Д**

ТЕХНИЧЕСКИЕ УСЛОВИЯ

ГОСТ 10916—74

Издание официальное

Б3 8—95

ИПК ИЗДАТЕЛЬСТВО СТАНДАРТОВ  
Москва

ЖИДКОСТЬ КРЕМНИЙОРГАНИЧЕСКАЯ  
ЭЛЕКТРОИЗОЛЯЦИОННАЯ 132—12ДГОСТ  
10916—74

## Технические условия

Silicone insulating liquid 132—12D.  
SpecificationsВзамен  
ГОСТ 10916—64

ОКП 22 2913 0100

Дата введения 01.01.75

Настоящий стандарт распространяется на кремнийорганическую электроизоляционную жидкость 132—12Д (бывшая ПЭС-Д), представляющую собой смесь полиэтилсилоксанов линейной и циклической структуры и предназначенную для пропитки и заливки трансформаторов и других устройств, работающих в интервале температур от минус 60 до плюс 100 °С.

Температура кипения кремнийорганической электроизоляционной жидкости при остаточном давлении 1—2 мм рт. ст. — не ниже 165 °С.

Плотность при 20 °С — 0,96—1,00 г/см<sup>3</sup>.

Коэффициент теплопроводности при 20 °С — 0,147 (ккал/м·ч·°С).

Коэффициент объемного расширения — 0,0006 см<sup>3</sup> (г·°С).

Средняя теплоемкость в интервале температур от 20 до 51 °С — 0,415 кал/г.

Требования настоящего стандарта являются обязательными.

**(Измененная редакция, Изм. № 3, 4).**

## 1. ТЕХНИЧЕСКИЕ ТРЕБОВАНИЯ

1.1. В зависимости от величины удельного объемного электрического сопротивления кремнийорганическую электроизоляционную жидкость выпускают двух сортов: 1-го и 2-го.

Издание официальное

Перепечатка воспрещена

★

© Издательство стандартов, 1974  
© ИПК Издательство стандартов, 1996  
Переиздание с изменениями

1.2. По физико-химическим показателям кремнийорганическая электроизоляционная жидкость должна соответствовать требованиям и нормам, указанным в таблице, и изготавливаться по технологическому регламенту, утвержденному в установленном порядке.

Наименование показателя	Норма для сорта		Метод испытания
	1-й ОКП 22 2913 0101	2-й ОКП 22 2913 0102	
1. Внешний вид	Прозрачная жидкость		По ГОСТ 20841.1
2. Массовая доля механических примесей	Отсутствие		По ГОСТ 20841.1
3. Цвет по йодометрической шкале, мг йода, не темнее	0,25		По ГОСТ 19266
4. Вязкость кинематическая по вискозиметру ВПЖ-2, сСт, при 20 °С	70—140		По ГОСТ 33 и по п. 3.11 настоящего стандарта
5. Температура вспышки в открытом тигле, °С, не ниже	150		По ГОСТ 4333
6. Температура застывания, °С, не выше	Минус 60		По ГОСТ 20287
7. pH водной вытяжки	6—7		По п. 3.4
8. Массовая доля воды	Отсутствие		По п. 3.5 настоящего стандарта
9. Диэлектрическая проницаемость при 15—35 °С и частоте 1000 Гц	2,4—2,8		По ГОСТ 22372 и по п. 3.6 настоящего стандарта
10. Изменение величины диэлектрической проницаемости при частоте 1000 Гц, %, не более:	6	10	По п. 3.7
11. Тангенс угла диэлектрических потерь при частоте 1000 Гц, не более:			
при 15—35 °С,	0,0003		По ГОСТ 22372 и по п. 3.8 настоящего стандарта
при 98—102 °С	0,0008		
12. Пробивное напряжение при 15—35 °С и частоте 50 Гц, кВ, не менее	45	37	По ГОСТ 6581 и по п. 3.9 настоящего стандарта
13. Удельное объемное электрическое сопротивление, Ом·см, не менее:			
при 15—35 °С	$2,5 \cdot 10^{13}$	$1,0 \cdot 10^{12}$	По ГОСТ 6581 и по п. 3.10 настоящего стандарта
при 98—102 °С	$1,0 \cdot 10^{13}$		

(Измененная редакция, Изм. № 1, 2, 3, 4).

## 2. ПРАВИЛА ПРИЕМКИ

2.1. Кремнийорганическая электроизоляционная жидкость должна приниматься партиями.

За партию принимают любое количество жидкости, однородной по качеству, полученной от одной или нескольких операций приготовления, сопровождаемой одним документом о качестве, содержащим:

наименование предприятия-изготовителя и его товарный знак;

наименование продукта и его сорт;

дату изготовления;

номер партии;

массу брутто и нетто;

результаты проведенных испытаний или подтверждение о соответствии качества продукта требованиям настоящего стандарта;

обозначение настоящего стандарта.

**(Измененная редакция, Изм. № 2, 4).**

2.2. Пробы отбирают от 10 % единиц продукции, но не менее чем от трех единиц при партиях 30 и менее единиц продукции.

2.3. При получении неудовлетворительных результатов испытаний хотя бы по одному из показателей по нему проводят повторные испытания на удвоенном количестве единиц продукции той же партии.

Результаты повторных испытаний распространяются на всю партию.

**(Измененная редакция, Изм. № 2).**

2.4. Температуру застывания определяют не реже одного раза в три месяца и по требованию потребителя.

**(Введен дополнительно, Изм. № 3).**

## 3. МЕТОДЫ ИСПЫТАНИЙ

### 3.1. Отбор проб

3.1.1. Перед отбором, пробы кремнийорганическую электроизоляционную жидкость тщательно перемешивают и пробы отбирают сухой чистой стеклянной трубкой с оттянутым концом, погружая ее до дна тары. Отобранные точечные пробы соединяют вместе, тщательно перемешивают и среднюю пробу в количестве 0,5 дм<sup>3</sup> помещают в чистую сухую стеклянную банку с пришлифованной пробкой.

**(Измененная редакция, Изм. № 4).**

3.1.2. На банку со средней пробой наклеивают этикетку с обозначением: наименования продукта, номера партии, даты отбора пробы. Банку передают в лабораторию для проведения испытаний. Перед каждым испытанием пробу тщательно перемешивают.

### 3.2. Подготовка к испытанию

3.2.1. Для определения диэлектрической проницаемости, тангенса

угла диэлектрических потерь, электрической прочности и удельного объемного электрического сопротивления пробу кремнийорганической электроизоляционной жидкости перед испытанием сушат в стеклянной посуде в течение 4 ч при  $100 \pm 2$  °С и остаточном давлении не более 10 мм рт. ст.

Диэлектрическую проницаемость и тангенс угла диэлектрических потерь при заданных температурах определяют на одном образце испытуемой кремнийорганической электроизоляционной жидкости. Первое определение проводят по окончании сушки пробы при  $100 \pm 2$  °С, затем после охлаждения пробы до 15—35 °С.

Электроды и сосуды для жидкости перед испытанием тщательно промывают бензином по НТД или ацетоном по ГОСТ 2603, затем дистиллированной водой по ГОСТ 6709 и сушат в течение 1 ч при  $100 \pm 2$  °С и остаточном давлении не более 10 мм рт. ст., после этого электроды охлаждают до температуры испытания в эксикаторе по ГОСТ 25336 с обезвоженным хлористым кальцием по НТД.

**(Измененная редакция, Изм. № 4).**

**3.3. (Исключен, Изм. № 3).**

**3.4. Определение pH водной вытяжки**

**3.4.1. Применяемые приборы, реактивы и посуда:**

pH-метр лабораторный, типа ЛПУ-01 или другой, имеющий чувствительность измерения  $\pm 0,1$  pH;

гептан нормальный эталонный по ГОСТ 25828, допускается применение бензина с pH 6,5—7,0;

вода дистиллированная по ГОСТ 6709, дважды перегнанная (бидистиллят) с pH 6,0—7,0; готовят по ГОСТ 4517;

цилиндры измерительные по ГОСТ 1770, вместимостью 25 см<sup>3</sup>;  
воронки стеклянные цилиндрические по ГОСТ 25336, вместимостью 100 см<sup>3</sup>.

**3.4.2. Проведение испытания**

В воронку наливают 20 см<sup>3</sup> испытуемой кремнийорганической электроизоляционной жидкости, 20 см<sup>3</sup> гептана и 20 см<sup>3</sup> бидистиллята, взбалтывают в течение 10 мин, затем после 10—15 мин отстаивания водную вытяжку сливают в стакан и определяют pH в соответствии с инструкцией, приложенной к прибору.

За результаты испытания принимают среднее арифметическое двух параллельных определений, допускаемые расхождения между которыми не должны превышать  $\pm 0,2$  pH.

**3.4.1, 3.4.2. (Измененная редакция, Изм. № 4).**

**3.5. Определение массовой доли воды**

**(Измененная редакция, Изм. № 3).**

3.5.1. *Сущность метода*

Сущность метода заключается во взаимодействии гидрида кальция с водой, содержащейся в жидкости, с последующим измерением выделившегося при этом водорода.

**(Введен дополнительно, Изм. № 3).**

3.5.2. *Приборы, реактивы*

Прибор для определения воды (черт. 1), включающий бюретку вместимостью 25 см<sup>3</sup> и ценой деления 0,05.

Термометр ртутный стеклянный с пределами измерений от 0 до 50 °С и ценой деления 0,5 °С.

Барометр или anerоид.

Кислота серная по ГОСТ 4204, ч.

Кальция гидрид.

Вода дистиллированная по ГОСТ 6709.

Смазка вакуумная.

Трубка резиновая вакуумная внутренним диаметром 4 мм.

Весы лабораторные общего назначения типа ВЛКТ-500 г-М или аналогичные.

**(Измененная редакция, Изм. № 3, 4).**

3.5.3. *Подготовка к анализу*

Газовую бюретку и уравнительную склянку (см. черт. 1) наполняют дистиллированной водой, склянку Дрекселя (черт. 2) — серной кислотой в таком количестве, чтобы конец полого шарика был погружен в кислоту на 4—5 мм. Краны смазывают вакуумной смазкой.

Серную кислоту в склянке Дрекселя меняют через 20 определений, но не реже чем через 15 сут.

Прибор в собранном виде проверяют на герметичность следующим образом: трехходовой кран бюретки устанавливают в положение, сообщающее бюретку с реакционной колбой (черт. 3) и атмосферой. Движением уравнительной склянки устанавливают уровень воды в бюретке на нулевое деление.

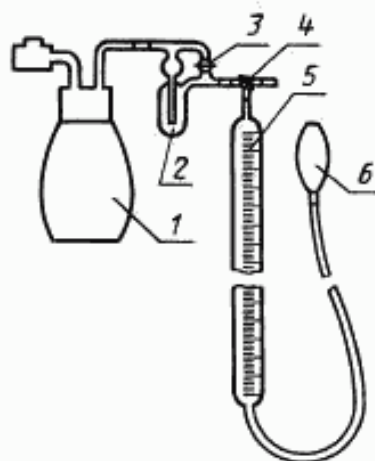
Поворотом трехходового крана на 90 °С прибор отключают от атмосферы, опускают уравнительную склянку до низа бюретки и выдерживают в этом положении 5 мин. Затем поднятием уравнительной склянки уравнивают водный мениск в бюретке и склянке. Если при этом уровень воды в бюретке установится на нулевое деление, то прибор считается герметичным.

**(Введен дополнительно, Изм. № 3).**

3.5.4. *Проведение анализа*

Помещение, в котором проводится анализ, должно быть термо-

Прибор для определения массовой доли воды



1 — реакционная колба с отводом для гирнала кальция;  
 2 — склянка Дрекселя; 3 — одноходовой кран;  
 4 — трехходовой кран; 5 — бюретка; 6 — уравнительная склянка

Черт. 1

статировано. Колебание температуры в течение одного анализа не должно превышать  $\pm 0,5$  °С.

Во время анализа отмечают барометрическое давление и температуру.

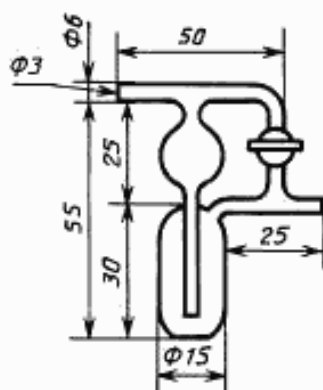
В предварительно взвешенной колбе (результат взвешивания записывают с точностью до первого десятичного знака) взвешивают 100,0 г анализируемой жидкости.

В боковой отросток колбы помещают около 1 г измельченного в порошок гидроксида кальция. Затем реакционную колбу присоединяют к прибору (см. черт. 1) и устанавливают уровень раствора в бюретке на нулевое деление, как описано выше. Затем реакционную колбу поворачивают так, чтобы гидрид кальция из бокового отростка попал в жидкость, и тщательно перемешивают содержимое колбы.

Выделившийся водород собирают в бюретку, постепенно опуская уравнительную склянку. Через каждые 10—15 мин колбу встряхивают.

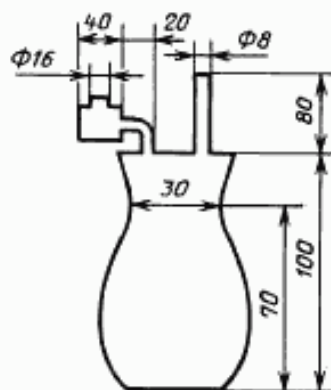
Затем наблюдают за уровнем воды в бюретке при совпадении менисков воды в уравнительной склянке и бюретке. Отсчет проводят через 5 мин после встряхивания колбы.

Склянка Дрекселя с краном



Черт. 2

Реакционная колба объем 200 мл



Черт. 3

Определение считают законченным, когда два отсчета, сделанные через 15 мин, совпадают. Продолжительность анализа с момента высыпания гидрида кальция в жидкость до последнего отсчета должна быть не менее 60 мин.

#### 3.5.5. Обработка результатов

Массовую долю воды ( $X$ ) в процентах вычисляют по формуле

$$X = \frac{V \cdot 273 (P - p) 0,000804}{760 (273 + t) m} \cdot 100,$$

где  $V$  — объем водорода, выделившийся при анализе, см<sup>3</sup>;

$P$  — барометрическое давление, Па (мм рт. ст.);

$p$  — давление паров воды при температуре анализа, Па (мм рт. ст.);

0,000804 — коэффициент для пересчета водорода в кубических сантиметрах, приведенный к температуре 0 °С и барометрическому давлению 101325 Па (760 мм рт. ст.), на массу воды в граммах, г;

$t$  — температура анализа, °С;

$m$  — масса навески анализируемой жидкости, г.

За результат анализа принимают среднее арифметическое результатов двух параллельных определений, абсолютное значение расхождения между которыми не превышает допускаемое значение, равное 0,001 %.

Массовую долю воды до 0,005 % включительно считают ее отсутствием.



3.5.4, 3.5.5. (Измененная редакция, Изм. № 3, 4).

3.6. Диэлектрическую проницаемость определяют по ГОСТ 22372. Допускается определять величину диэлектрической проницаемости с помощью калибровочной жидкости по ГОСТ 6581.

За величину диэлектрической проницаемости принимают среднее арифметическое трех измерений.

3.7. Изменение величины диэлектрической проницаемости определяют сравнением величины диэлектрической проницаемости при частоте 1000 Гц при (15—35) °С и плюс (100±2) °С и при 15—35 °С и минус (60±2) °С.

Изменение диэлектрической проницаемости ( $X$ ) в процентах вычисляют по формуле

$$X = \frac{(\xi - \xi_0)}{\xi} \cdot 100,$$

где  $\xi$  — диэлектрическая проницаемость при 15—35 °С;

$\xi_0$  — диэлектрическая проницаемость при плюс 100 °С или минус 60 °С.

3.8. Тангенс угла диэлектрических потерь определяют по ГОСТ 22372.

За величину тангенса угла диэлектрических потерь принимают среднее арифметическое трех определений.

3.9. Пробивное напряжение определяют по ГОСТ 6581 латунными электродами из латуни по ГОСТ 17711. При этом заполнение ячейки проводят путем переливания жидкости непрерывной струей на наклонную боковую поверхность стенки. После заполнения образец жидкости отстаивают 40 мин. После каждого пробоя жидкости тщательно удаляют пузырьки воздуха и частицы сажи из межэлектродного пространства стеклянной палочкой, вводимой в жидкость вертикально у края сосуда с последующим плавным перемещением ее до противоположного края и извлечением из жидкости. Затем жидкость отстаивают не менее 40 мин.

3.10. Удельное объемное электрическое сопротивление определяют латунными электродами по ГОСТ 6581.

За величину удельного объемного электрического сопротивления принимают среднее арифметическое трех определений при напряжении 100 В.

3.9, 3.10. (Измененная редакция, Изм. № 3).

3.11. Определение кинематической вязкости

Кинематическую вязкость определяют по ГОСТ 33, при этом допускается использование термостатирующих устройств, термометров и термостатов, обеспечивающих необходимую температуру с погрешностью ±0,25 °С.

(Введен дополнительно, Изм. № 3).

#### 4. УПАКОВКА, МАРКИРОВКА, ТРАНСПОРТИРОВАНИЕ И ХРАНЕНИЕ

4.1. Кремнийорганическую электроизоляционную жидкость упаковывают в чистые сухие банки из белой жести с номерами с 1 по 19 по ГОСТ 6128—81 с развальцованными с опайкой крышками, в алюминиевые бочки БА I 110, 275 и БА II А 110, 275 по ГОСТ 21029, в полиэтиленовые бочки вместимостью от 20 до 50 дм<sup>3</sup> по ОСТ 6—19—500—78, которые транспортируют в металлических контейнерах.

Банки помещают в деревянные обрешетки по ГОСТ 12082, в ящики — по ГОСТ 18573 и металлические контейнеры — по НТД.

**(Измененная редакция, Изм. № 3, 4).**

4.2. К каждой единице упаковки прикрепляют этикетку или наносят с помощью трафарета несмываемой водой краской следующие обозначения:

- а) наименование предприятия-изготовителя или его товарный знак;
- б) наименование продукта;
- в) сорт продукта;
- г) дату изготовления;
- д) массу брутто и нетто;
- е) номер партии;
- ж) обозначение настоящего стандарта.

Транспортная маркировка по ГОСТ 14192 с нанесением манипуляционных знаков «Верх!».

**(Измененная редакция, Изм. № 2, 4).**

4.3. **(Исключен, Изм. № 2).**

4.4. Кремнийорганическую электроизоляционную жидкость транспортируют всеми видами транспорта в крытых транспортных средствах пакетами по ГОСТ 26663 и ГОСТ 21650 в соответствии с правилами перевозки грузов, действующими на данном виде транспорта. Допускается транспортировать кремнийорганическую электроизоляционную жидкость в контейнерах по ГОСТ 15102 или ГОСТ 20435.

**(Измененная редакция, Изм. № 2, 4).**

4.5. Кремнийорганическую электроизоляционную жидкость хранят в закрытом складском помещении при температуре от минус 10 до плюс 35 °С.

#### 5. ГАРАНТИИ ИЗГОТОВИТЕЛЯ

5.1. Изготовитель гарантирует соответствие выпускаемой продукции требованиям настоящего стандарта при соблюдении условий транспортирования и хранения.

**(Измененная редакция, Изм. № 2).**

5.2. Гарантийный срок хранения кремнийорганической электроизоляционной жидкости 132—12Д — один год со дня изготовления.  
(Измененная редакция, Изм. № 4).

#### 6. ТРЕБОВАНИЯ БЕЗОПАСНОСТИ

6.1. При нормальных температурных условиях кремнийорганическая электроизоляционная жидкость химически инертна, взрывобезопасна, нетоксична. Температурные пределы воспламенения насыщенных паров в воздухе: нижний — 130 °С, верхний — 197 °С, температура самовоспламенения — 260 °С. В связи с горючестью электроизоляционной жидкости применение открытого огня при работе с ней недопустимо.

6.2. Испытание кремнийорганической электроизоляционной жидкости проводят в вытяжном шкафу при наличии вытяжной вентиляции.

В качестве мер индивидуальной защиты применяют очки и резиновые перчатки.

6.3. Жидкость 132—12Д не выделяет в воздух рабочей зоны вредных паров и газов. Вредные выбросы и сточные воды отсутствуют. Защита окружающей среды обеспечивается герметизацией оборудования.

(Введен дополнительно, Изм. № 4).

#### ИНФОРМАЦИОННЫЕ ДАННЫЕ

##### 1. РАЗРАБОТАН И ВНЕСЕН Минхимнефтепромом СССР

##### РАЗРАБОТЧИКИ

Поливанов А.Н., Панфиленок Г.И., Королева Т.В., Романова И.П.

##### 2. УТВЕРЖДЕН И ВВЕДЕН В ДЕЙСТВИЕ Постановлением Государственного комитета стандартов Совета Министров от 20.05.74 № 1229

##### 3. ПЕРИОДИЧНОСТЬ ПРОВЕРКИ — 5 лет

##### 4. ВЗАМЕН ГОСТ 10916—64

##### 5. ССЫЛОЧНЫЕ НОРМАТИВНО-ТЕХНИЧЕСКИЕ ДОКУМЕНТЫ

С. 11 ГОСТ 10916—74

Обозначение НТД, на который дана ссылка	Номер пункта
ГОСТ 33—82	1,2, 3,11
ГОСТ 1770—74	3.4.1
ГОСТ 2603—79	3.2.1
ГОСТ 4204—77	3.5.2
ГОСТ 4333—87	1.2
ГОСТ 4517—87	3.4.1
ГОСТ 6128—81	4.1
ГОСТ 6581—75	1.2, 3.6, 3.9, 3.10
ГОСТ 6709—72	3.2.1, 3.4.1, 3.5.2
ГОСТ 12082—82	4.1
ГОСТ 14192—77	4.2
ГОСТ 15102—75	4.4
ГОСТ 17711—93	3.9
ГОСТ 18573—86	4.1
ГОСТ 19266—79	1.2
ГОСТ 20287—91	1.2
ГОСТ 20435—75	4.4
ГОСТ 20841.1—75	1.2
ГОСТ 21029—75	4.1
ГОСТ 21650—76	4.4
ГОСТ 22372—77	1.2, 3.6, 3.8
ГОСТ 25336—82	3.2.1, 3.4.1
ГОСТ 25828—83	3.4.1
ГОСТ 26663—85	4.4

6. Ограничение срока действия снято Постановлением Госстандарта от 27.03.92 № 295

7. Переиздание (сентябрь 1996 г.) с Изменениями № 1, 2, 3, 4, утвержденными в апреле 1980 г., в феврале 1984 г., в декабре 1988 г., марте 1992 г. (ИУС 1—80, 2—84, 3—89, 6—92)

Редактор *М.И. Максимова*  
 Технический редактор *В.Н. Прусакова*  
 Корректор *А.В. Прокофьева*  
 Компьютерная верстка *С.В. Рябова*

Изд. лиц. № 021007 от 10.08.95. Сдано в набор 06.11.96. Подписано в печать 03.12.96.  
 Усл.печ.л. 0,70. Уч.-изд.л. 0,68. Тираж 196 экз. С4080. Зак. 628.

ИПК Издательство стандартов  
 107076, Москва, Колодезный пер., 14.  
 Набрано в Издательстве на ПЭВМ  
 Филиал ИПК Издательство стандартов — тип. "Московский печатник"  
 Москва, Лялин пер., 6.