

11006-74



ГОСУДАРСТВЕННЫЙ СТАНДАРТ
СОЮЗА ССР

ЦЕЛЛЮЛОЗА ВИСКОЗНАЯ

МЕТОД ОПРЕДЕЛЕНИЯ ВРЕМЕНИ ФИЛЬТРАЦИИ РАСТВОРА
ГИДРООКСИ НАТРИЯ ЩЕЛОЧНОЙ ЦЕЛЛЮЛОЗОЙ

ГОСТ 11006—74

Издание официальное

Цена 3 коп.

ГОСУДАРСТВЕННЫЙ КОМИТЕТ СССР ПО СТАНДАРТАМ
Москва

GOST
СТАНДАРТ

ГОСТ 11006-74, Целлюлоза вискозная. Метод определения времени фильтрации раствора гидроокиси натрия щелочной целлюлозой
Rayon grade pulp. Method for the determination of time for filtration of caustic soda solution through alkalinous cellulose

ЦЕЛЛЮЛОЗА ВИСКОЗНАЯ

Метод определения времени фильтрации
раствора гидроокиси натрия щелочной
целлюлозой

Rayon pulp. Method for determination of time
for filtration of caustic soda solution
through alkali cellulose

ГОСТ
11006-74*

Взамен
ГОСТ 11006-64

ОКСТУ 5409

Постановлением Государственного комитета стандартов Совета Министров СССР
от 26 апреля 1974 г. № 1010 срок введения установлен

с 01.01.75

Постановлением Госстандарта от 16.01.84 № 161
срок действия продлен

до 01.01.95

Несоблюдение стандарта преследуется по закону

Настоящий стандарт распространяется на вискозную целлюлозу и устанавливает метод определения времени фильтрации раствора гидроокиси натрия щелочной целлюлозой.

Сущность метода заключается в обработке целлюлозы раствором гидроокиси натрия концентрации $(17,50 \pm 0,15)\%$ и определении скорости фильтрации 10 см^3 раствора гидроокиси натрия при 20°C через сформированный слой щелочной целлюлозы.

1. ОТБОР ПРОБ

1.1. Отбор проб — по ГОСТ 7004—78.

2. АППАРАТУРА, ПОСУДА И РЕАКТИВЫ

2.1. Для проведения испытания должны применяться:
прибор фильтрационный из нержавеющей стали (см. чертеж);
сетка крученая № 8, по существующей нормативно-технической документации;

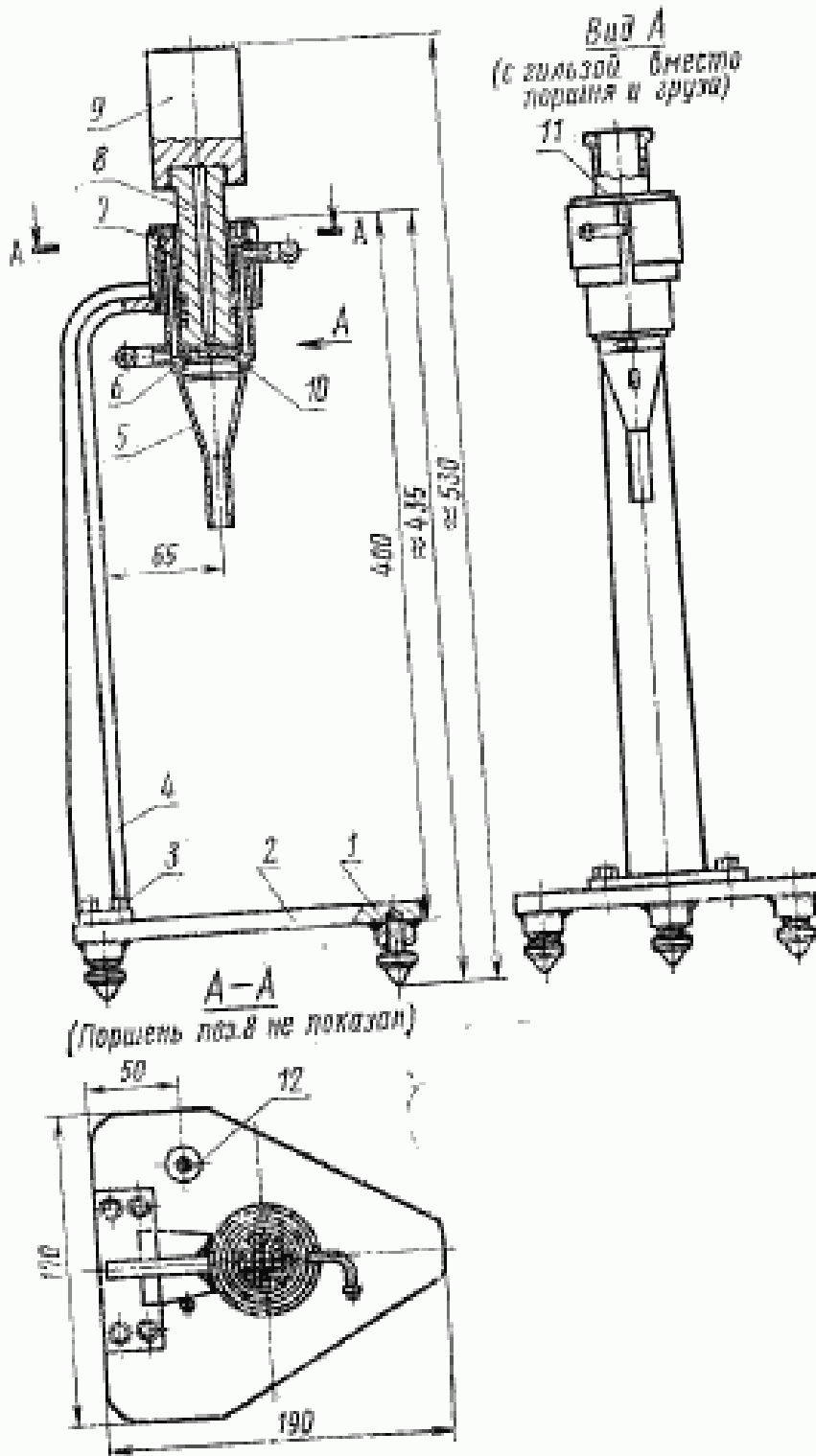
стакан фарфоровый вместимостью 150 см^3 по ГОСТ 9147—80;
палочка стеклянная с расплюснутым концом диаметром 15 мм;
цилиндры мерные вместимостью 25 и 50 см^3 по ГОСТ 1770—74;
термостат водяной для поддержания температуры $(20,0 \pm 0,2)^\circ\text{C}$;
секундомер по ГОСТ 5072—72.

Издание официальное

Перепечатка воспрещена

* Переиздание (сентябрь 1984 г.) с Изменением № 1,
утвержденным в июле 1984 г. (ИУС 5—84).

© Издательство стандартов, 1985



1—винт установочный; 2—панель; 3—болт; 4—кронштейн;
 5—воронка; 6—слой щелочной целлюлозы; 7—стакан; 8—
 порошок; 9—груз; 10—винт; 11—гильза; 12—уровень.

натрия гидроокись по ГОСТ 4328—77, ч.д.а., $17,50 \pm 0,15\%$ -ный водный раствор;

весы лабораторные с погрешностью взвешивания не более 0,2 мг по ГОСТ 24104—80.

3. ПОДГОТОВКА К ИСПЫТАНИЮ

3.1. Из средней пробы целлюлозы, отобранной по ГОСТ 7004—78, берут для испытания 10—15 г целлюлозы, нарезают ее на кусочки размером 10×10 мм и кондиционируют 4 ч при относительной влажности воздуха $(65 \pm 2)\%$ и температуре $(20 \pm 5)^\circ\text{C}$.

Кондиционирование производят в помещении с постоянной относительной влажностью и температурой или в специальных шкафах и в других аппаратах, обеспечивающих указанные постоянные условия.

4. ПРОВЕДЕНИЕ ИСПЫТАНИЯ

4.1. Навеску 2,3 г воздушно-сухой целлюлозы, взвешенную с погрешностью не более 0,02 г, помещают в фарфоровый стакан, заливают 23 см^3 раствора гидроокиси натрия с температурой $(20,0 \pm 0,2)^\circ\text{C}$ и помещают в термостат на 8 мин при температуре $(20,0 \pm 0,2)^\circ\text{C}$.

В течение последующих 2 мин (время отмечают по секундомеру) осторожно и равномерно размешивают стеклянной палочкой набухшие кусочки целлюлозы до однородной массы. Одновременно с этим постепенно приливают еще 23 см^3 раствора гидроокиси натрия указанной выше температуры. Затем массу выдерживают в термостате еще 5 мин, после чего ее переносят в воронку прибора для фильтрации. Предварительно на дно воронки укладывают сетку для улавливания отдельных волокон. На слой щелочной целлюлозы опускают вторую сетку для предохранения его от размыва при фильтрации щелочи, после чего производят отжим щелочной целлюлозы.

Для обеспечения постоянной температуры в воронке для фильтрации в течение всего испытания в рубашке воронки должна циркулировать вода температуры $(20,0 \pm 0,2)^\circ\text{C}$.

Щелочную целлюлозу в течение первых 2 мин отжимают поршнем массой (510 ± 5) г, затем на поршень ставят груз (общая масса груза и поршня (1000 ± 10) г) и отжимают еще в течение 2 мин.

После отжима и образования слоя щелочной целлюлозы поршень и груз удаляют и на сформированный слой поверх сетки ставят кольцо для того, чтобы закрыть неплотности между слоем щелочной целлюлозы и стенкой прибора.

Через сформированный слой щелочной целлюлозы в цилиндр фильтруют раствор гидроокиси натрия температурой $(20,0 \pm 0,2)^\circ\text{C}$.

Во время фильтрации поддерживают постоянный уровень раствора гидроокиси натрия в воронке (приливая раствор). Секундомером измеряют время фильтрации 10 см³ раствора гидроокиси натрия от метки 10 см³ до 20 см³.

5. ОБРАБОТКА РЕЗУЛЬТАТОВ

5.1. Время фильтрации выражают в секундах. За окончательный результат испытаний принимают среднее арифметическое двух параллельных определений, округленное до целого числа. Максимальное отклонение от среднего значения не должно превышать $\pm 5\%$.

(Измененная редакция, Изм. № 1).

Редактор *Т. В. Смыка*
Технический редактор *Э. В. Митяй*
Корректор *Г. И. Чуйко*

Сдано в наб. 06.11.84 Попр. в печ. 26.02.85 0,375 п. л. 0,375 усл. кр.-отт. 0,23 уч.-изд. л.
Тираж 4000 Цена 3 коп.

Ордена «Знак Почета» Издательство стандартов, 123840, Москва, ГСП,
Новопроспектский пер., д. 3.
Вальковская типография Издательства стандартов, ул. Мандауго, 12/14. Зак. 5329