



11315-76

ГОСУДАРСТВЕННЫЙ СТАНДАРТ
С О Ю З А С С Р

**ШКУРЫ РЫСИ И ДИКОЙ
КОШКИ НЕВЫДЕЛАННЫЕ**

ГОСТ 11315—76

Издание официальное

Цена 3 коп.

ГОСУДАРСТВЕННЫЙ КОМИТЕТ СССР ПО СТАНДАРТАМ
Москва



ГОСТ 11315-76, Шкуры рыси и дикой кошки невыделанные. Технические условия
Raw lynx and wild cat skins. Specifications

**ШКУРЫ РЫСИ И ДИКОЙ КОШКИ
НЕВЫДЕЛАННЫЕ**

Raw lynx and wild cat skins

**ГОСТ
11315—76**

Взамен
ГОСТ 11315—65

Постановлением Государственного комитета стандартов Совета Министров СССР от 3 февраля 1976 г. № 303 срок действия установлен

с 01.01. 1977 г.

до 01.01. 1982 г.

Несоблюдение стандарта преследуется по закону

Настоящий стандарт распространяется на невыделанные шкуры рыси и дикой кошки из отряда хищных семейства кошачьих. Стандарт не распространяется на шкуры туркестанской рыси.

1. ВИДЫ

1.1. В зависимости от характеристики волосяного покрова и района распространения шкуры рыси подразделяют на следующие виды: шкуры рыси Северного края и шкуры рыси Южного края.

1.1.1. У шкур рыси Северного края волосяной покров пышный, мягкий. Окраска меха от пепельно-голубого до темно-серого цвета и от красноватого до красно-рыжего цвета.

1.1.2. У шкур рыси Южного края волосяной покров низкий, грубоватый. Окраска меха от красноватого до красно-рыжего цвета и от пепельно-голубого до темно-серого цвета.

1.2. В зависимости от характеристики волосяного покрова шкуры дикой кошки подразделяют на следующие виды: камышевую, лесную, степную, амурскую.

1.2.1. У шкур камышевой кошки грубый волосяной покров, с длинной частой остью, рыже-сероватого цвета, серый пух. На концах ушей небольшие черные кисточки.

1.2.2. У шкур лесной кошки мягкий волосяной покров, с частой длинной остью серого или серо-песочного цвета, с частыми

Издание официальное

Перепечатка воспрещена

Переиздание. Май 1979 г.

© Издательство стандартов, 1979

темными пятнами или темной полосой по хребту, светло-голубой пух. Хвост с темными кольцами.

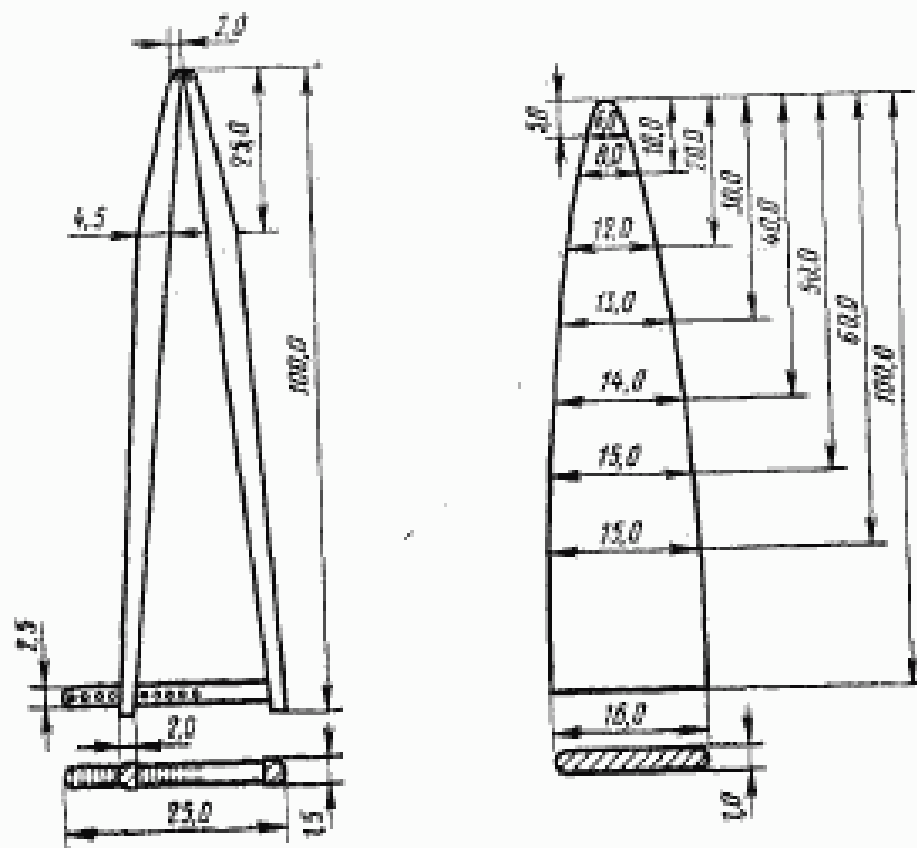
1.2.3. У шкур степной кошки низкий мягкий волосяной покров. Серая окраска меха с серо-желтым оттенком, с темными пятнами на хребте или темными продольными или поперечными полосами по всей площади шкуры, голубой пух. Хвост с редкими черными кольцами.

1.2.4. У шкур амурской кошки высокий, густой, сравнительно мягкий волосяной покров. Окраска меха рыжеватого-красного цвета с темными пятнышками на хребте.

2. ТЕХНИЧЕСКИЕ ТРЕБОВАНИЯ

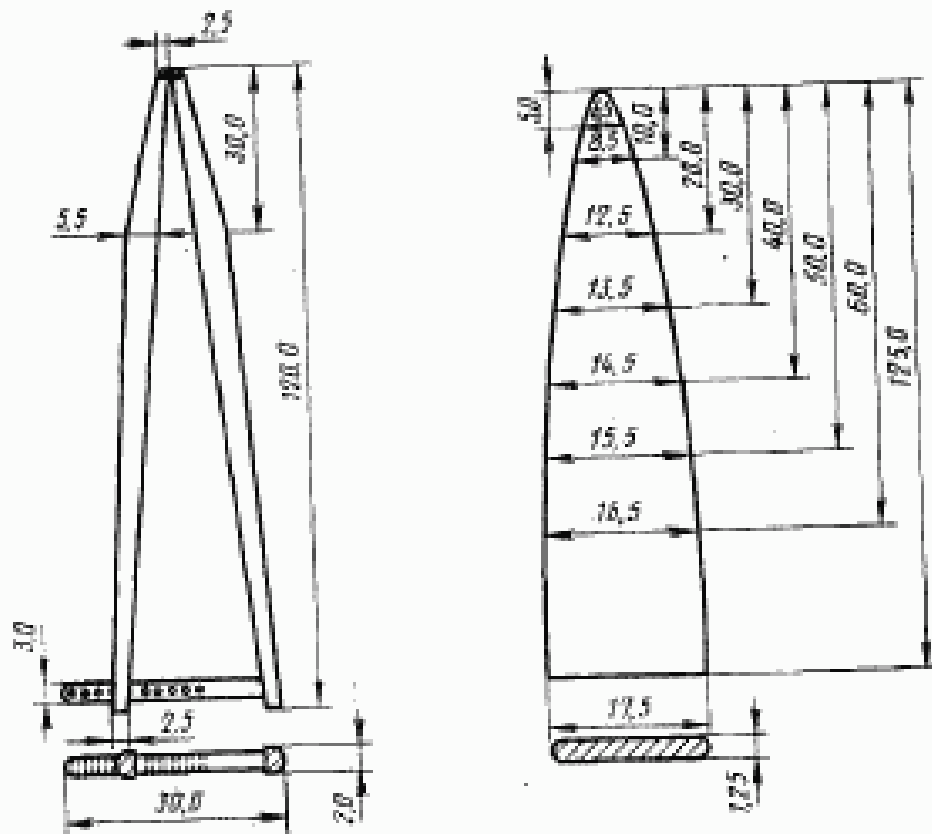
2.1. Шкуры должны быть сняты трубкой с разрезом по огузку и внутренней стороне лап, с сохранением меха головы, лап, хвоста, оправлены волосом наружу на правилках, изображенных на черт. 1 и 2; очищены от прирезей мяса, хрящей из ушей и костей из лап; хорошо обезжирены и очищены от грязи, крови со стороны кожной ткани и волоса; законсервированы пресно-сухим способом.

Правилки для шкур дикой кошки



Черт. 1

Правилки для шкур рыси



Черт. 2

2.2. В зависимости от площади шкуры рыси и диких кошек подразделяют по размерам в соответствии с табл. 1.

Таблица 1

| Размер шкуры | Площадь шкур, см ² | | |
|--------------|-------------------------------|-----------------------|-----------------------|
| | рыси | диких кошек | |
| | | камышевой | других видов |
| Крупный | Св. 4000 | Св. 2700 | Св. 1900 |
| Средний | Св. 2750 до 4000 вкл. | Св. 1600 до 2700 вкл. | Св. 1200 до 1900 вкл. |
| Мелкий | До 2750 вкл. | До 1600 вкл. | До 1200 вкл. |

Примечание. Площадь шкур определяют умножением результатов измерений ее длины от междуглазья до основания хвоста на ширину, измеренную посередине шкуры.

2.3. В зависимости от состояния развития волосяного покрова шкуры рыси и диких кошек подразделяют на сорта в соответствии с табл. 2.

Таблица 2

| Сорт | Характеристика волосяного покрова и кожной ткани |
|--------|---|
| Первый | Полноволосые, с развитым волосяным покровом, высокой частотой остьев и густым пухом, кожная ткань чистая |
| Второй | Менее полноволосые, с недостаточно развитым волосяным покровом, менее высокими и густыми остевом и пухом, кожная ткань — синеватая. |
| Третий | Полуволосые, с низким остевом и пухом, кожная ткань — синяя |

2.4. В зависимости от наличия пороков и их размеров шкуры рыси и диких кошек подразделяют на группы в соответствии с требованиями, указанными в табл. 3.

Таблица 3

| Наименование порока | Группа | | |
|---|---|--|---|
| | первая | вторая | третья |
| 1. Разрывы (общей длиной), % от длины шкуры | 10,1—25,0 | 25,1—50,0 | 50,1 до одной кратной длины шкуры |
| 2. Дыры и вытертые места общей площадью, % | 0,5—1,0 | 1,1—3,0 | 3,1—6,0 |
| 3. Прелины, % от площади шкуры | Не допускаются | 1,0 | 1,1—3,0 |
| 4. Поредение и битость волосяного покрова (признаки линьки) | Не допускаются | Легкое поредение и битость на боках и шейной части | Сильное поредение и битость на огулке, боках и шейной части |
| 5. Недостача частей шкуры | Головы | Головы с шей, вырезанное черво | — |
| 6. Нестандартная первичная обработка | Недостаточно обезжиренные, загрязненные | Плохо обезжиренные | Высушенные комом |

Примечания:

1. Разрывы до 10% от длины шкуры включительно, дыры, вытертые места до 0,5% от площади шкуры включительно пороками не считают.

2. Пороки на голове и шее оценивают не более скидок, установленных за недостаю этих частей.

2.5. На шкурах, относимых к первой группе, допускается наличие не более одного порока, предусмотренного для этой группы.

На шкурах, относимых ко второй группе, допускается наличие не более одного порока, предусмотренного для этой группы или двух пороков первой группы.

На шкурах, относимых к третьей группе, допускается наличие не более одного порока, предусмотренного для этой группы, или двух пороков второй группы, или одного порока второй группы и двух пороков первой группы.

2.6. Оценку качества шкур рыси и диких кошек производят в соответствии со справочным приложением.

3. ПРАВИЛА ПРИЕМКИ

3.1. Шкуры принимают партиями. Партией считают количество шкур одного вида, оформленных одним документом о качестве.

3.2. Каждую шкуру партии подвергают проверке по показателям внешнего вида и размерам.

4. УПАКОВКА, МАРКИРОВКА, ТРАНСПОРТИРОВАНИЕ И ХРАНЕНИЕ

4.1. Упаковка и маркировка шкур рыси и диких кошек — по ГОСТ 12266—66.

4.2. Маркировка транспортной тары — по ГОСТ 14192—77.

4.3. Шкуры рыси и диких кошек транспортируют любым видом транспорта в соответствии с правилами перевозок грузов, действующими на данном виде транспорта.

4.4. Шкуры рыси и диких кошек хранят в сухом проветриваемом помещении.

ПРИЛОЖЕНИЕ
Справочное

ТАБЛИЦА
ОЦЕНКИ КАЧЕСТВА ШКУР РЫСИ И ДИКОЙ КОШКИ В ПРОЦЕНТАХ

| Размер шкуры | Сорт | | | | | | | | | |
|--------------|-----------------|--------|--------|-----------------|--------|--------|-----------------|--------|--------|-------|
| | первый | | | второй | | | третий | | | |
| | нормаль- ные | Группа | | нормаль- ные | Группа | | нормаль- ные | Группа | | |
| первая | | вторая | первая | | вторая | первая | | вторая | третья | |
| Крупный | 100,0 | 90,0 | 75,0 | 60,0 | 50,0 | 37,5 | 25,0 | 10,0 | 5,0 | 2,5 |
| Средний | 75,0 | 67,5 | 56,3 | 37,5 | 25,0 | 16,7 | 10,0 | 5,0 | 2,5 | 1,25 |
| Мелкий | 50,0 | 45,0 | 37,5 | 25,0 | 16,7 | 10,0 | 5,0 | 2,5 | 1,25 | 0,625 |

Примечания:

1. Шкуры с пороками, превышающими нормы, установленные для третьей группы, с линиями, выпадающим волосом, летние, шкуры, летевшей с пухляком волосом, а также шкуры прельме, горелые, поврежденные молю и ко- жесом, оценивают не более 25% от качества первого сорта крупного размера.

2. Скидки от зачета по качеству в процентах:

10 — за нестандартное консервирование (мелросушенные, парные);

10 — за желтизну на череве (для шкур рыси);

2 — за отсутствие одной лапы (для шкур рыси).

Изменение № 1 ГОСТ 11315—76 Шкуры рыси и дикой кошки невыделанные

Утверждено и введено в действие Постановлением Государственного комитета СССР по стандартам от 23.08.88 № 3001

Дата введения 01.02.89

Наименование стандарта дополнить словами: «Технические условия», «Specifications».

Под наименованием стандарта проставить код: 98 7867, 98 7956.

Пункт 1.1. Заменить слова: «виды: шкуры рыси Северного края и шкуры рыси Южного края» на «края: Северный, Южный».

(Продолжение см. с. 298)

(Продолжение изменения к ГОСТ 11315—76)

Пункт 1.1.1 изложить в новой редакции: «1.1.1. У шкур рыси Северного края волосяной покров пышный, мягкий; у шкур рыси Южного края — низкий, грубоватый. Окраска волосяного покрова шкур рыси Северного и Южного краёв от дельево-голубого до темно-серого цвета и от красноватого до красно-рыжего цвета».

Пункт 1.1.2 исключить.

Приложение. Примечание 1 после слова «кожесдом» дополнить словами: «относят к нестандартным»;

дополнить словами: «группы дефектов «нормальные»».

(ИУС № 12 1988 г.)

Редактор *В. Н. Розанова*
Технический редактор *Ф. Н. Шрайбштейн*
Корректор *М. Г. Байрашевская*

Сдано в наб. 05.08.79 Подп. в печ. 24.11.79 0,3 ш. л. 0,36 уч.-изд. л. Тир. 2000 Ценой 3 коп.

Ордена «Знак Почета» Издательство стандартов, Москва, Д-537, Новосергиевский пер., д. 3.
Вальдгейсская типография Издательства стандартов, ул. Мясцауто 12/14. Зак. 3681