



ГОСУДАРСТВЕННЫЕ СТАНДАРТЫ  
СОЮЗА ССР

---

**ФОРМЫ МЕТАЛЛИЧЕСКИЕ  
(КОКИЛИ)**

**ГОСТ 16234-70 – ГОСТ 16262-70**

**Издание официальное**



**ГОСУДАРСТВЕННЫЙ КОМИТЕТ ССР ПО СТАНДАРТАМ  
Москва**

Цена 40 коп.

# ФОРМЫ МЕТАЛЛИЧЕСКИЕ (КОКИЛИ)

ГОСТ 16234-70 — ГОСТ 16262-70

Издание официальное

МОСКВА — 1983



© Издательство стандартов, 1983

## СОДЕРЖАНИЕ

Номер стандарта	Наименование	Стр.
ГОСТ 16234—70	Формы металлические (кокили) вытрях- ные. Основные размеры	5
ГОСТ 16235—70	Формы металлические (кокили) створча- тые. Основные размеры	10
ГОСТ 16236—70	Формы металлические (кокили) с парал- лельным разъемом. Основные размеры	18
ГОСТ 16237—70	Формы металлические (кокили). Толщи- на стенок	24
ГОСТ 16238—70	Формы металлические (кокили). Ребра жесткости. Размеры	25
ГОСТ 16239—70	Формы металлические (кокили). Штыри охлаждающие. Размеры	29
ГОСТ 16240—70	Формы металлические (кокили). Зазоры между направляющими металлических стер- жней и металлической формой	30
ГОСТ 16241—70	Формы металлические (кокили). Шеро- ховатость поверхности	32
ГОСТ 16242—70	Формы металлические (кокили). Ручки ввертные. Конструкция и размеры	35
ГОСТ 16243—70	Формы металлические (кокили). Колон- ки. Конструкция и размеры	37
ГОСТ 16244—70	Формы металлические (кокили). Рукоят- ки. Конструкция и размеры	39
ГОСТ 16245—70	Формы металлические (кокили). Вытал- киватели пружинные. Конструкция и раз- меры	41
ГОСТ 16246—70	Формы металлические (кокили). Вытал- киватели. Конструкция и размеры	48
ГОСТ 16247—70	Формы металлические (кокили). Приспо- собления для выталкивания отливок. Кон- струкция и размеры	56
ГОСТ 16248—70	Формы металлические (кокили). Штыри направляющие. Конструкция и размеры	70
ГОСТ 16249—70	Формы металлические (кокили). Фикса- торы металлических стержней. Конструк- ция и размеры	72
ГОСТ 16250—70	Формы металлические (кокили). Каналы вентиляционные. Размеры	75
ГОСТ 16251—70	Формы металлические (кокили). Пробки вентиляционные упорные. Конструкция и размеры	78

ГОСТ 16252—70	Формы металлические (кокили). Пробки вентиляционные проходные. Конструкция и размеры	80
ГОСТ 16253—70	Формы металлические (кокили). Приспособления для удаления стержней винтовые. Конструкция и размеры.	82
ГОСТ 16254—70	Формы металлические (кокили). Приспособления для удаления стержней. Скобы эксцентриковые. Конструкция и размеры	91
ГОСТ 16255—70	Формы металлические (кокили). Приспособления для удаления стержней эксцентриковые консольные. Конструкция и размеры	96
ГОСТ 16256—70	Формы металлические (кокили). Приспособления для удаления стержней эксцентриковые. Конструкция и размеры	101
ГОСТ 16257—70	Формы металлические (кокили). Приспособления для удаления стержней реечные. Конструкция и размеры	107
ГОСТ 16258—70	Формы металлические (кокили). Приспособления для удаления стержней гидравлические. Конструкция и размеры	119
ГОСТ 16259—70	Формы металлические (кокили). Приспособления для удаления стержней пневматические. Конструкция и размеры	132
ГОСТ 16260—70	Формы металлические (кокили). Замки эксцентриковые. Конструкция и размеры	139
ГОСТ 16261—70	Формы металлические (кокили). Замки винтовые. Конструкция и размеры	145
ГОСТ 16262—70	Формы металлические (кокили). Технические требования	150

**ФОРМЫ МЕТАЛЛИЧЕСКИЕ (КОКИЛИ)  
ВЫТЯХНЫЕ**

**Основные размеры**

Turn-out chill mould.  
Basic dimensions

**ГОСТ  
16234-70\***

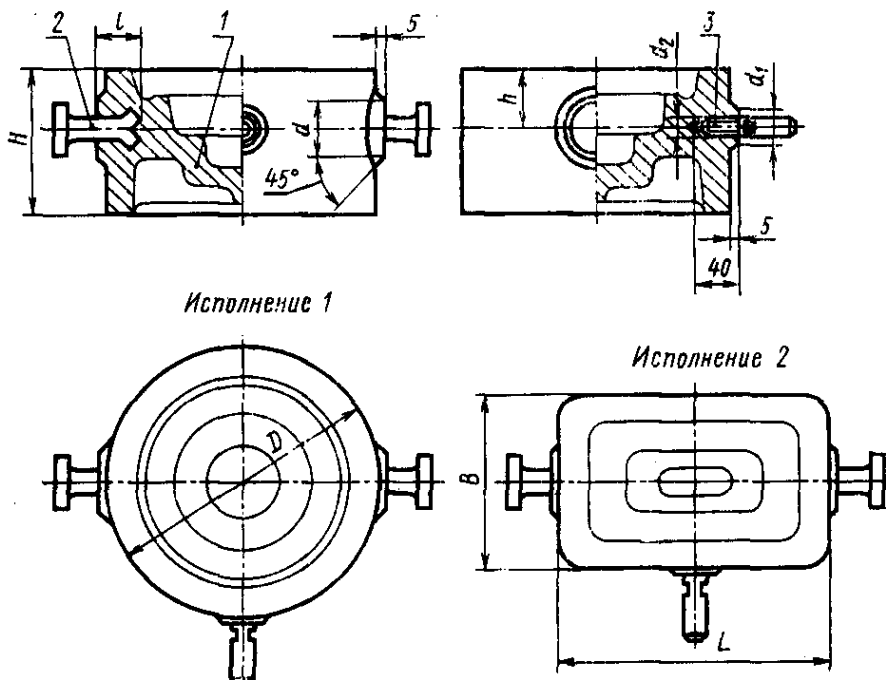
Взамен  
МН 742-60

Гостановлением Комитета стандартов, мер и измерительных приборов при Совете Министров СССР от 29 июля 1970 г. № 1163 срок введения установлен с 01.01 1972 г.

Проверен в 1980 г.

Несоблюдение стандарта преследуется по закону

1. Основные размеры вытяжных металлических форм должны соответствовать указанным на чертеже и в таблице.



1—металлическая форма; 2—цапфа по ГОСТ 15020-69;  
3—ручка ввертная по ГОСТ 16242-70.

Примечание. Чертеж не определяет конструкции вытяжных металлических форм.

Издание официальное

Перепечатка воспрещена

★

\* Переиздание май 1982 г. с Изменением № 1, утвержденным в октябре 1980 г. (ИУС 1-1981 г.)



$L=D$	$B$	$H$	$h$	$d$	$d_1$	$d_2$	$l$
160	160	40	20	40	32	M16	30
		50					
		60					
		80					
		100					
		125					
		160					
200	200	50	20	40	32	M16	30
		60					
		80					
		100					
		125					
		160					
		200					
250	250	60	25	50	40	M20	36
		80					
		100					
		125					
		160					
		200					
		250					

MM

$L=D$	$B$	$H$	$h$	$d$	$d_1$	$d_2$	$l$	
250	250	160	60	50	40	M20	36	
		200	80					
320	250	80	32	65	50	M24	40	
		100	40					
		125	50					
		160	60					
		200	80					
		250	100					
		80	32					
	320	320	100					40
			125					50
			160					60
			200					80
			250					100
			100					40
			125					50
400	320	160	60					
		200	80					
		250	100					
		320	125					
		100	40					
	400	400	125	50				
			160	60				
			200	80				
			250	100				
			320	125				
500	400	125	50	80	60	M30	50	
		160	60					
		200	80					



мм

$L=D$	$B$	$H$	$h$	$d$	$d_1$	$d_2$	$l$
500	400	250	100	80	60	M30	50
		320	125				
	500	125	50				
		160	60				
		200	80				
		250	100				
		320	125				
		160	60				
		200	80				
		250	100				
630	630	320	125	100	70	M36	60
		400	160				
		160	60				
		200	80				
		250	100				
		320	125				
		400	160				
		160	60				
		200	80				
		250	100				
800	800	320	125	90	M48		
		400	160				
		200	80				
		250	100				
		320	125				
		400	160				
		500	200				
		200	80				
		250	100				
		320	125				
1000		200	80				
		250	100				

мм

$L=D$	$B$	$H$	$h$	$d$	$d_1$	$d_2$	$l$
1000	800	320	125	100	90	M48	60
		400	160				
		500	200				
	1000	200	80				
		250	100				
		320	125				
		400	160				
		500	200				

2. Толщина стенок металлических форм — по ГОСТ 16237—70.

3. Расположение и размеры ребер жесткости — по ГОСТ 16238—70.

4. Шероховатость поверхности — по ГОСТ 16241—70.

5. Технические требования — по ГОСТ 16262—70.

6. Резьба — метрическая с углом профиля 60°. Поле допуска

7  $H$  — по ГОСТ 16093—81.

(Введен дополнительно, Изм. № 1).