

**ФОРМЫ МЕТАЛЛИЧЕСКИЕ (КОКИЛИ)
СТВОРЧАТЫЕ**

Основные размеры

Folding chill moulds.
Basic dimensions

**ГОСТ
16235-70***

Взамен
МН 744-60,
МН 745-60

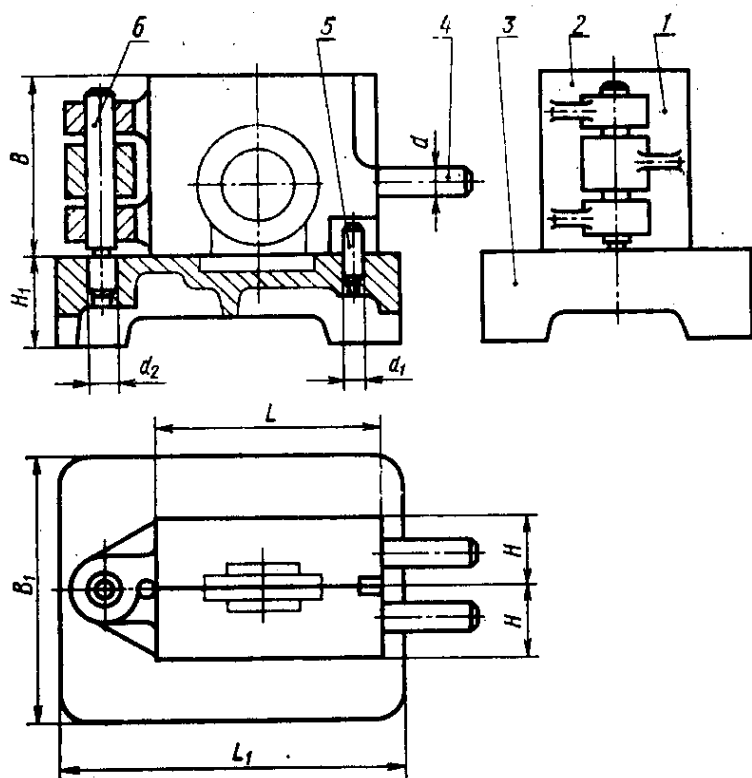
Постановлением Комитета стандартов, мер и измерительных приборов при Совете Министров СССР от 29 июля 1970 г. № 1163 срок введения установлен с 01.01 1972 г.

Проверен в 1980 г.

Несоблюдение стандарта преследуется по закону

1. ОСНОВНЫЕ РАЗМЕРЫ СТОРЧАТЫХ МЕТАЛЛИЧЕСКИХ ФОРМ

1.1. Основные размеры створчатых металлических форм должны соответствовать указанным на черт. 1 и в табл. 1.



1—полуформа левая; 2—полуформа правая; 3—плита; 4—ручка ввертная по ГОСТ 16242-70; 5—штифт цилиндрический по ГОСТ 3128-70; 6—колонка по ГОСТ 16243-70

Черт. 1.

Примечание. Чертеж не определяет конструкции створчатых металлических форм.

Издание официальное

Перепечатка воспрещена

★

* Переиздание май 1982 г. с Изменением № 1, утвержденным в октябре 1980 г. (ИУС 1-1981 г.)

L	B	H	L ₁	B ₁	H ₁	d	d ₁	d ₂
							Поз. 3	
							Пред. откл.	
							по H8	по H8
200	160	40	280	125	60	16	12	16
		50		160	80			
		60						
		80						
		100						
250	200	50	125	20	16	20		
		60	160					
		80	200					
		100	250					
		125	320					
320	250	60	420	160	80	24	16	20
		80		200				
		100		250				
		125		320				
		160		400				
400	320	80	500	200	80	24	20	25
		100		250				
		125		320				
		160		400				
		200		500				
500	400	100	600	250	100	30	20	25
		125		320				
		160		400				
		200		500				
		250		630				

(Измененная редакция, Изм. № 1).

1.2. Толщина стенок — по ГОСТ 16237—70.

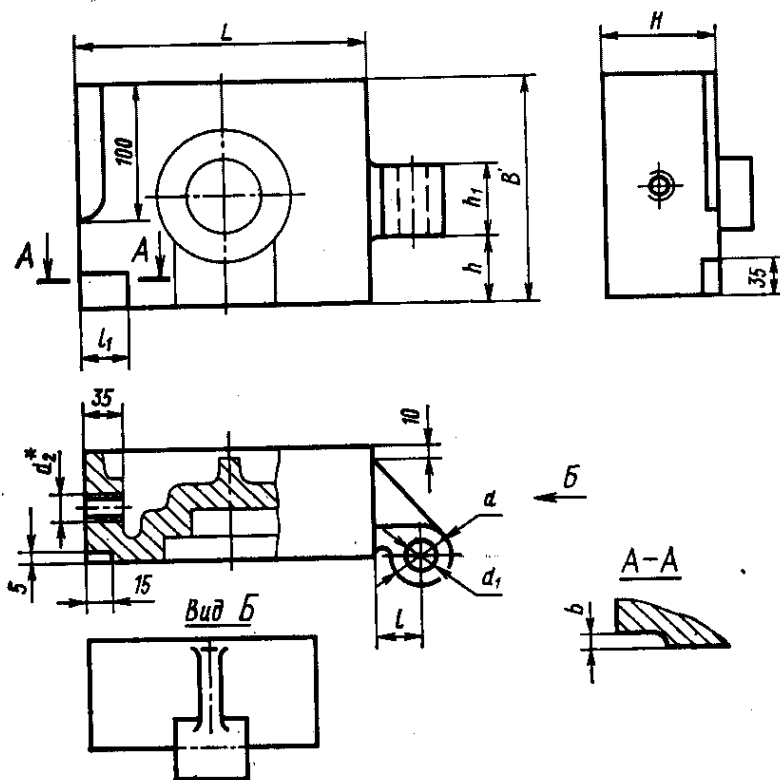
1.3. Размеры и расположение ребер жесткости — по ГОСТ 16238—70.

1.4. Шероховатость поверхностей — по ГОСТ 16241—70.

1.5. Технические требования — по ГОСТ 16262—70.

2. ОСНОВНЫЕ РАЗМЕРЫ ЛЕВОЙ ПОЛУФОРМЫ (деталь 1)

2.1. Основные размеры левой полуформы должны соответствовать указанным на черт. 2 и в табл. 2.



Черт. 2

* Расположение отверстия d_2 определяют конструктивно.

L	B	H	h	h_1	d	d_1 (пред. откл. по Н8)	d_2	l	l_1	b (пред. откл. по Н7)
200	160	40	43	50	40	16	M16	30	20	6,0
		50								
		60								
		80								
		100								
250	200	50	53	60	50	20	M20	36	32	10,0
		60								
		80								
		100								
		125								
320	250	60	70	80	65	25	M24	42	45	12,5
		80								
		100								
		125								
		160								
400	320	80	90	100	65	25	M24	42	45	12,5
		100								
		125								
		160								
500	400	200	110	120	65	25	M30	42	45	12,5
		100								
		125								
		160								
		200								
		250								

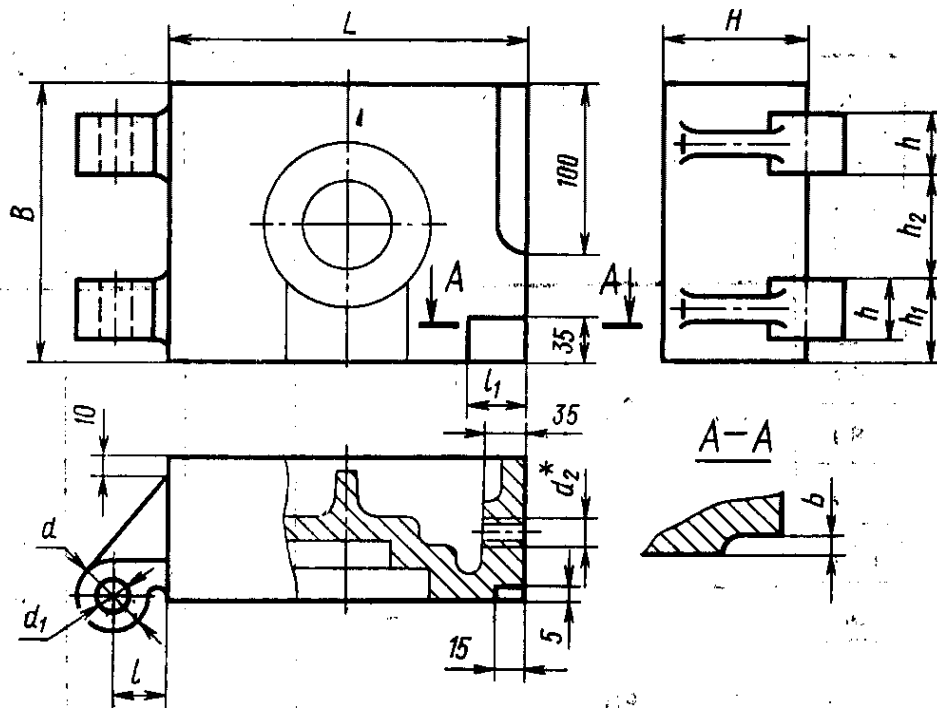
(Измененная редакция, Изм. № 1).

2.2. Резьба — метрическая с углом профиля 60°. Поле допуска 7 H — по ГОСТ 16093—81.

(Введен дополнительно, Изм. № 1).

3. ОСНОВНЫЕ РАЗМЕРЫ ПРАВОЙ ПОЛУФОРМЫ (деталь 2)

3.1. Основные размеры правой полуформы должны соответствовать указанным на черт. 3 и в табл. 3.



Черт. 3

* Расположение отверстия d_2 определяется конструктивно.

Таблица 3

мм

D	B	H	h	h_1	h_2	d	d_1 (пред. откл. по H8)	d_2	l	l_1	b (пред. откл. по H7)
200	160	40	30	40	56	40	16	M16	30	20	6,0
		50									
		60									
		80									
		100									

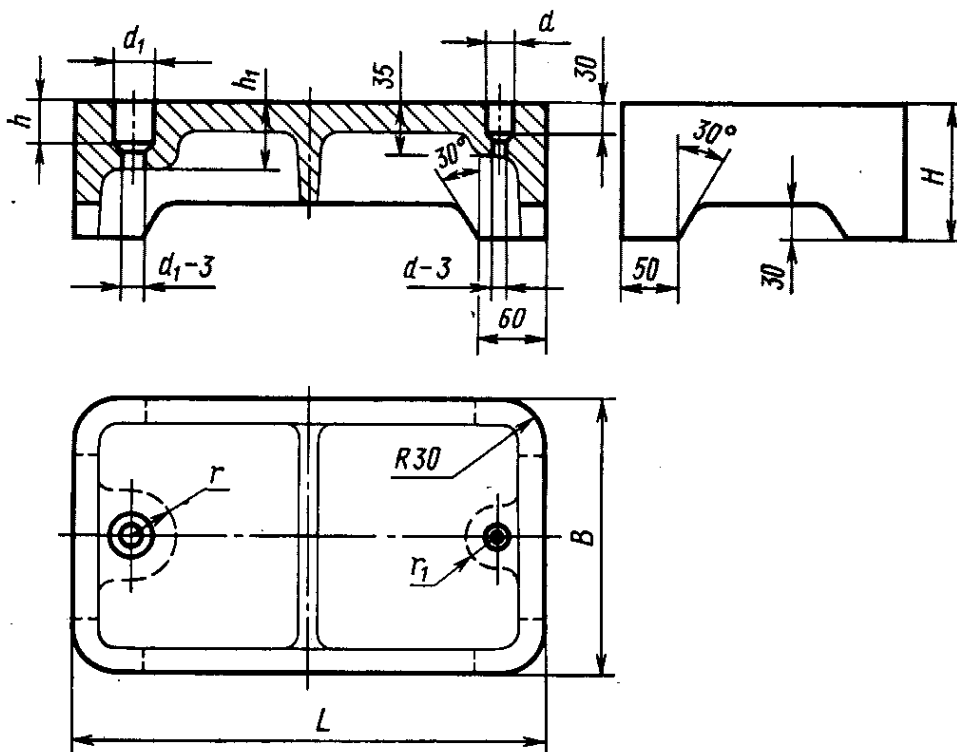
L	B	H	h	h ₁	h ₂	d	d ₁ (пред. откл. по H8)	d ₂	l	l ₁	b (пред. откл. по H7)
250	200	50	40	50	66	50	20	M20	36	32	10,0
		60									
		80									
		100									
		125									
320	250	60	50	65	90	50	20	M24	36	32	10,0
		80									
		100									
		125									
		160									
400	320	80	60	80	120	65	25	M24	42	45	12,5
		100									
		125									
		160									
		200									
500	400	100	80	100	140	65	25	M30	42	45	12,5
		125									
		160									
		200									
		250									

(Измененная редакция, Изм. № 1).

7 Н — по ГОСТ 16093—81.
(Введен дополнительно, Изм. № 1).

4. ОСНОВНЫЕ РАЗМЕРЫ ПЛИТЫ (деталь 3)

4.1. Основные размеры плиты должны соответствовать указанным на черт. 4 и в табл. 4.



Черт. 4

Таблица 4

мм								
L	B	H	d / d ₁		h	h ₁	r	r ₁
			Пред. откл.					
			по H8	по H8				
280	125	80	12	16	32	36	20	16
	160							
	200							
	250	100						

L	B	H	d	d ₁	h	h ₁	r	r ₁
			Пред. откл.					
			по Н8	по Н8				
340	125	80	16	20	40	45	25	20
	160							
	200							
	250	100						
	320							
420	160	80	16	20	50	55	25	20
	200							
	250	100						
	320							
	400							
500	200	80	20	25	60	65	32	25
	250							
	320	100						
	400							
	500							
600	250	125	20	25	70	75	32	25
	320							
	400							
	500							
	630	160						

(Измененная редакция, Изм. № 1).