

11968-78

11968-78

Изм. 1



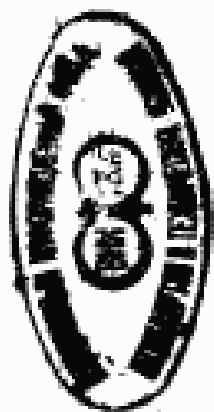
ГОСУДАРСТВЕННЫЙ СТАНДАРТ  
СОЮЗА ССР

**СТАНКИ ДЕРЕВООБРАБАТЫВАЮЩИЕ  
ПЛОСКОШЛИФОВАЛЬНЫЕ  
ЦИЛИНДРОВЫЕ**

НОРМЫ ТОЧНОСТИ

**ГОСТ 11968-78**

Издание официальное



Цена 3 коп.

ГОСУДАРСТВЕННЫЙ КОМИТЕТ СТАНДАРТОВ  
СОВЕТА МИНИСТРОВ СССР

Москва

**GOST**  
СТАНДАРТЫ

ГОСТ 11968-78, Оборудование деревообрабатывающее. Станки плоскошлифовальные цилиндровые. Нормы точности  
Woodworking equipment. Drum sanding machine. Standards of accuracy

**РАЗРАБОТАН** Всесоюзным научно-исследовательским и конструкторским институтом деревообрабатывающего машиностроения (ВНИИДМАШ)

И. о. зам. директора М. М. Гвоздев  
Руководитель темы и исполнитель В. А. Масленникова

**ВНЕСЕН** Министерством станкостроительной и инструментальной промышленности

Член Коллегии В. А. Трефилов

**ПОДГОТОВЛЕН К УТВЕРЖДЕНИЮ** Всесоюзным научно-исследовательским институтом по нормализации в машиностроении (ВНИИНМАШ)

Директор В. А. Грешников

**УТВЕРЖДЕН И ВВЕДЕН В ДЕЙСТВИЕ** Постановлением Государственного комитета стандартов Совета Министров СССР от 13 февраля 1978 г. № 443

**СТАНКИ ДЕРЕВООБРАБАТЫВАЮЩИЕ  
ПЛОСКОШЛИФОВАЛЬНЫЕ ЦИЛИНДРОВЫЕ****Нормы точности**

Woodworking drum sanding machine.  
Standards of accuracy

**ГОСТ  
11968—78**

Взамен  
ГОСТ 11968—66

Постановлением Государственного комитета стандартов Совета Министров СССР от 13 февраля 1978 г. № 443 срок действия установлен

с 01.07. 1979 г.  
до 01.07. 1984 г.

Несоблюдение стандарта преследуется по закону

Настоящий стандарт распространяется на плоскошлифовальные цилиндрические станки с конвейерной и с вальцовой подачей, предназначенные для шлифования пластей плит, листового материала и рамочных конструкций из древесины.

Стандарт устанавливает дополнительные требования к общим условиям испытаний станков на точность по ГОСТ 8—71.

Погрешность выверки станка по уровню не должна быть более 0,15 мм/м.

Издание официальное

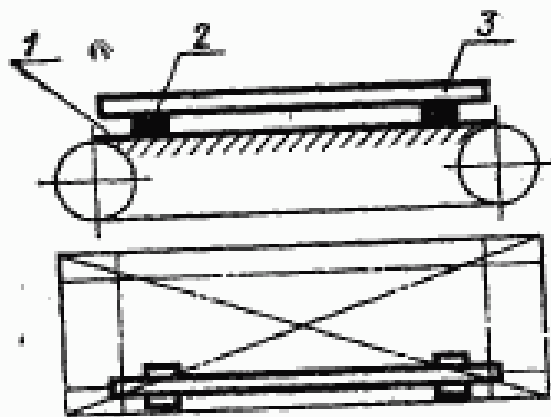


Перепечатка воспрещена

© Издательство стандартов, 1978

## 1. ПРОВЕРКА ТОЧНОСТИ ПЛОСКОШЛИФОВАЛЬНОГО ЦИЛИНДРОВОГО СТАНКА С КОНВЕЙЕРНОЙ ПОДАЧЕЙ И ВЕРХНИМ РАСПОЛОЖЕНИЕМ ЦИЛИНДРОВ

### Проверка 1.1. Плоскостность рабочей поверхности конвейера



Черт. 1

Допуск 0,5 на длине 1000 мм.

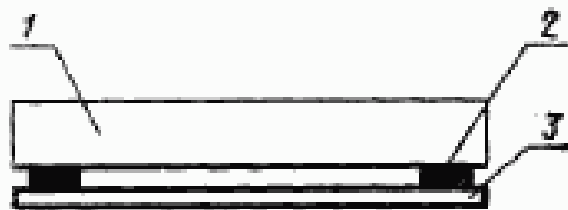
#### Метод проверки

На рабочей поверхности конвейера 1 в продольных, поперечных и диагональных направлениях на двух опорах 2 одинаковой высоты (плоскопараллельных концевых мерах длины) устанавливают поперочную линейку 3.

Просвет между проверяемой поверхностью конвейера и рабочей поверхностью поперочной линейки измеряют щупом.

Отклонение определяют как наибольшую разность результатов измерений в каждом направлении.

### Проверка 1.2. Прямолинейность рабочей поверхности опорных балок



Черт. 2

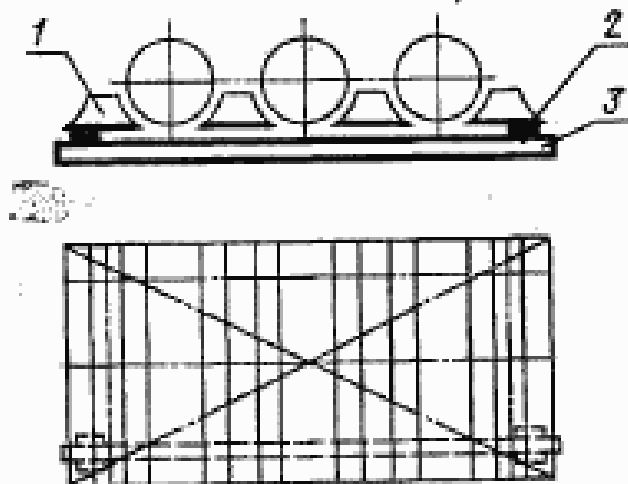
Допуск 0,1 мм на длине 1000 мм.

**Метод проверки**

К рабочей поверхности опорных балок 1 в продольном направлении на двух опорах 2 одинаковой высоты (плоскопараллельных концевых мерах длины) прикладывают поверочную линейку 3.

Просвет между проверяемой поверхностью опорных балок и рабочей поверхностью поверочной линейки измеряют щупом.

Отклонение от прямолинейности определяют как наибольшую разность результатов измерений.

**Проверка 1.3. Расположение рабочих поверхностей опорных балок в одной плоскости**

Черт. 3

Допуск 0,1 мм на длине 1000 мм.

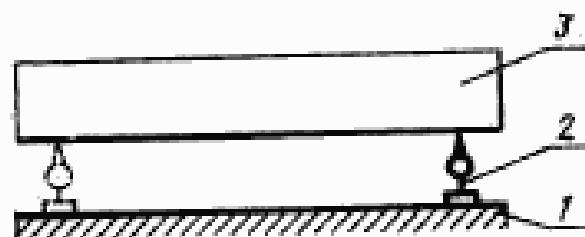
**Метод проверки**

К рабочим поверхностям крайних опорных балок 1 в продольных и диагональных направлениях на двух опорах 2 одинаковой высоты (плоскопараллельных концевых мерах длины) прикладывают поверочную линейку 3.

Просвет между проверяемой поверхностью опорных балок и рабочей поверхностью поверочной линейки измеряют щупом.

Отклонение от плоскости определяют как наибольшую разность результатов измерений в каждом направлении.

### Проверка 1.4. Параллельность рабочей поверхности конвейера опорным балкам



Черт. 4

Допуск 0,5 мм на длине 1000 мм.

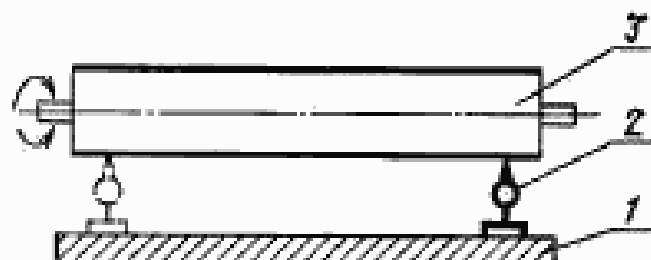
#### Метод проверки

На рабочую поверхность конвейера 1 устанавливают измерительный прибор 2 так, чтобы его измерительный наконечник касался рабочей поверхности опорной балки 3 и был перпендикулярен ей.

Измерения производят в двух крайних положениях по длине опорных балок.

Отклонение от параллельности определяют как наибольшую алгебраическую разность показаний измерительного прибора в двух крайних положениях по длине опорных балок.

### Проверка 1.5. Радиальное биение цилиндрической поверхности верхних валцов



Черт. 5

Допуск 0,05 мм.

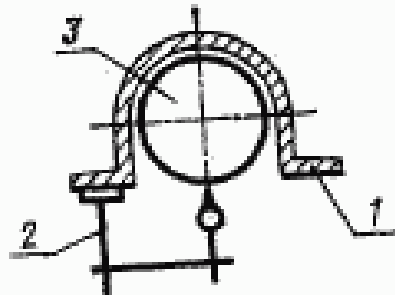
#### Метод проверки

На рабочую поверхность конвейера 1 устанавливают измерительный прибор 2 так, чтобы его измерительный наконечник касался нижней образующей вальца 3 и был перпендикулярен ей в плоскости измерения.

Измерения производят в двух крайних сечениях по длине каждого вальца.

Радиальное биение определяют как наибольшую величину алгебраической разности показаний показывающего измерительного прибора в одном из его положений.

**Проверка 1.6. Параллельность образующей цилиндрической поверхности верхних валцов рабочей поверхности опорных балок**



Черт. 6

Допуск 0,1 мм на длине 1000 мм.

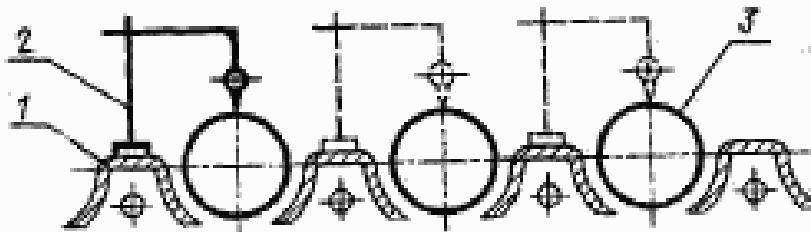
**Метод проверки**

На рабочей поверхности опорных балок 1 укрепляют измерительный прибор 2 так, чтобы его измерительный наконечник касался нижней образующей вальца 3 и был перпендикулярен ей в плоскости измерения.

Измерения производят в крайних сечениях по длине каждого вальца.

Отклонение от параллельности определяют как наибольшую алгебраическую разность показаний измерительного прибора в двух крайних положениях по длине валцов.

**Проверка 1.7. Радиальное биение цилиндрической поверхности шлифовальных цилиндров (без фетра)**



Черт. 7

Допуск 0,05 мм.



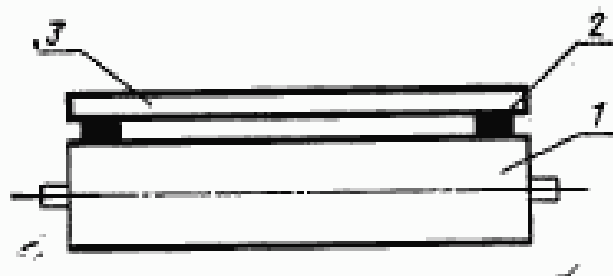
**Метод проверки**

На верхний блок станка 1 устанавливают измерительный прибор 2 так, чтобы его измерительный наконечник касался верхней образующей цилиндра 3 и был перпендикулярен ей в плоскости измерения.

Измерения производят в двух крайних сечениях по длине каждого цилиндра.

Внеение определяют как наибольшую алгебраическую разность показаний измерительного прибора в одном из его положений.

**Проверка 1.8. Прямолинейность образующей цилиндрической поверхности шлифовальных цилиндров (без фетра)**



Черт. 8

Допуск 0,05 мм на длине 1000 мм.

**Метод проверки**

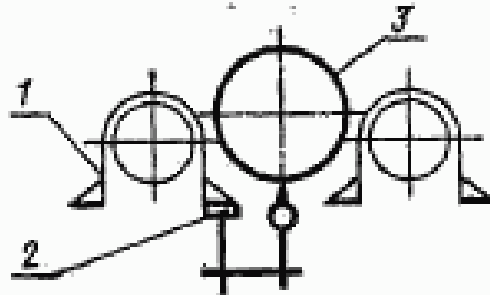
На верхнюю образующую шлифовального цилиндра 1 в направлении его оси на двух опорах 2 одинаковой высоты (плоскопараллельных концевых мерах длины) устанавливают поверочную линейку 3.

Просвет между проверяемой поверхностью шлифовального цилиндра и рабочей поверхностью линейки измеряют щупом.

Отклонение от прямолинейности определяют как наибольшую разность результатов измерений.



**Проверка 1.9. Параллельность образующей цилиндрической поверхности шлифовальных цилиндров (без фетра) рабочей поверхности опорных балок**



Черт. 9

Допуск 0,1 мм на длине 1000 мм.

**Метод проверки**

На рабочей поверхности опорных балок 1 укрепляют измерительный прибор 2 так, чтобы его измерительный наконечник касался нижней образующей цилиндра 3 и был перпендикулярен ей в плоскости измерения.

Измерения производят в двух крайних рабочих положениях цилиндров по высоте.

Отклонение от параллельности определяют как наибольшую алгебраическую разность показаний измерительного прибора в крайних положениях по длине цилиндров.

**ПРОВЕРКА СТАНКА В РАБОТЕ**

**Проверка 1.10. Шероховатость обработанной на станке поверхности детали**

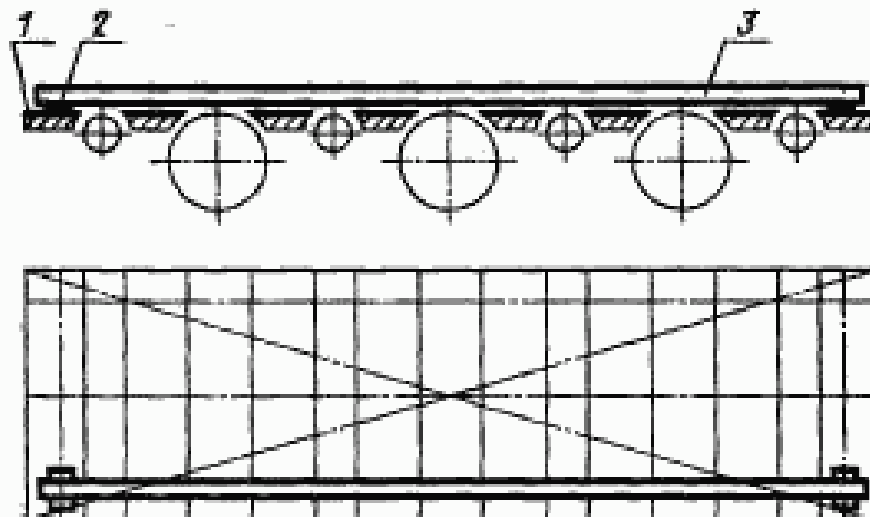
Шероховатость шлифовальной поверхности детали не должна быть ниже 8-го класса по ГОСТ 7016—75

**Метод проверки**

На станке при чистовом режиме шлифуются детали с шероховатостью поверхности не ниже 6-го класса по ГОСТ 7016—75 шлифовальной лентой зернистостью 16, 12 и 10 по ГОСТ 3647—71.

## 2. ПРОВЕРКА ТОЧНОСТИ ПЛОСКОШЛИФОВАЛЬНОГО ЦИЛИНДРОВОГО СТАНКА С ВАЛЬЦОВОЙ ПОДАЧЕЙ И НИЖНИМ РАСПОЛОЖЕНИЕМ ЦИЛИНДРОВ

### Проверка 2.1. Расположение рабочих поверхностей опорных балок в одной плоскости



Черт. 10

Допуск 0,15 мм на длине 1000 мм.

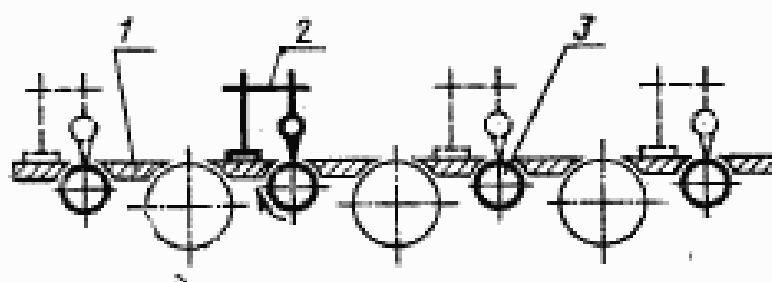
#### Метод проверки

На рабочей поверхности крайних опорных балок 1 в продольных и диагональных направлениях на двух опорах 2 одинаковой высоты (плоскопараллельных концевых мерах длины) устанавливают поверочную линейку 3.

Просвет между проверяемой поверхностью опорных балок и рабочей поверхностью поверочной линейки измеряют щупом.

Отклонение от плоскостности определяют как наибольшую разность результатов измерений в каждом направлении.

### Проверка 2.2. Радиальное биение цилиндрической поверхности нижних подающих валцов



Черт. 11

Допуск 0,05 мм.

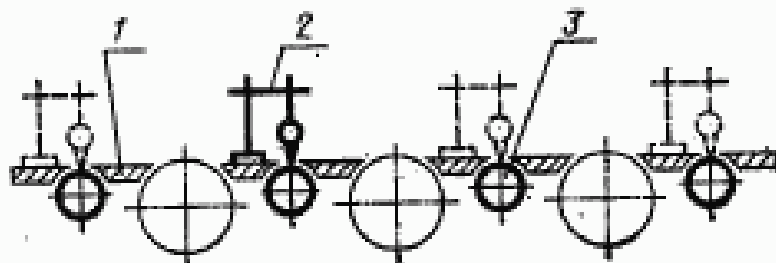
#### Метод проверки

На рабочую поверхность опорных балок 1 устанавливают измерительный прибор 2 так, чтобы его измерительный наконечник касался верхней образующей вальца 3 и был перпендикулярен ей в плоскости измерения.

Измерение производят в крайних сечениях по длине каждого вальца.

Радиальное биение определяют как наибольшую алгебраическую разность показаний измерительного прибора в одном из его положений.

### Проверка 2.3. Параллельность образующей цилиндрической поверхности нижних подающих валцов рабочей поверхности опорных балок в рабочем положении валцов по высоте



Черт. 12

Допуск 0,1 мм на длине 1000 мм.

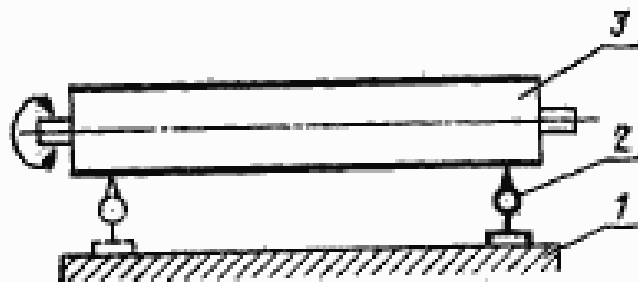
#### Метод проверки

На рабочую поверхность опорных балок 1 устанавливают измерительный прибор 2 так, чтобы его измерительный наконечник касался верхней образующей вальца 3 и был перпендикулярен ей в плоскости измерения.

Измерения производят в двух крайних сечениях по длине каждого вальца.

Отклонение от параллельности определяют как наибольшую алгебраическую разность показаний измерительного прибора в двух крайних положениях по длине подающего вальца.

#### Проверка 2.4. Радиальное биение цилиндрической поверхности прижимных вальцов



Черт. 13

Допуск 0,05 мм.

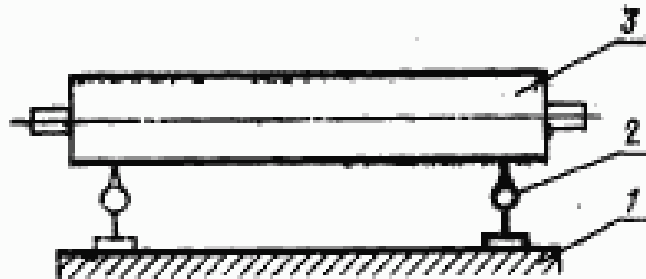
#### Метод проверки

На рабочую поверхность опорных балок 1 устанавливают измерительный прибор 2 так, чтобы его измерительный наконечник касался нижней образующей вальца 3 и был перпендикулярен ей в плоскости измерения.

Измерение производят в крайних сечениях по длине каждого вальца.

Радиальное биение определяют как наибольшую алгебраическую разность показаний измерительного прибора в одном из его положений.

**Проверка 2.5. Параллельность образующей цилиндрической поверхности прижимных валцов рабочей поверхности опорных балок**



Черт. 14

Допуск 0,1 мм на длине 1000 мм.

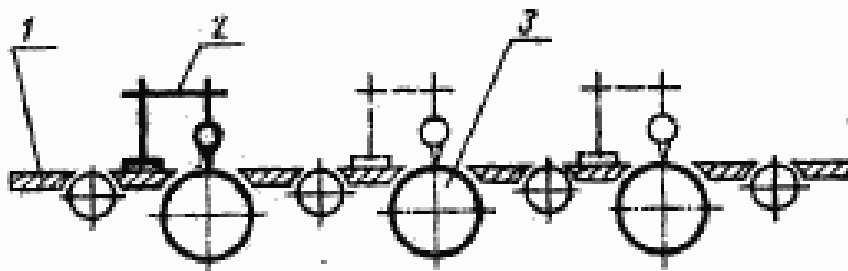
**Метод проверки**

На рабочую поверхность опорных балок 1 устанавливают измерительный прибор 2 так, чтобы его измерительный наконечник касался нижней образующей вальца 3 и был перпендикулярен ей в плоскости измерения.

Измерения производят в крайних сечениях по длине каждого вальца.

Отклонение от параллельности определяют как наибольшую алгебраическую разность показаний измерительного прибора в двух крайних положениях по длине валцов.

**Проверка 2.6. Радиальное биение цилиндрической поверхности шлифовальных цилиндров (без фетра)**



Черт. 15

Допуск 0,05 мм.

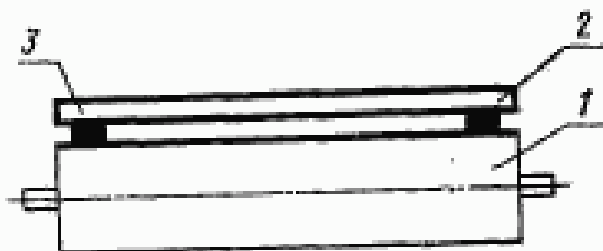
**Метод проверки**

На рабочую поверхность опорных балок 1 устанавливают измерительный прибор 2 так, чтобы его измерительный наконечник касался верхней образующей цилиндра 3 и был перпендикулярен ей в плоскости измерения.

Измерения производят в двух крайних сечениях по длине каждого цилиндра.

Радиальное биение определяют, как наибольшую алгебраическую разность показаний измерительного прибора в одном из его положений.

**Проверка 2.7. Прямолинейность образующей цилиндрической поверхности шлифовальных цилиндров (без фетра)**



Черт. 16

Допуск 0,05 мм на длине 1000 мм.

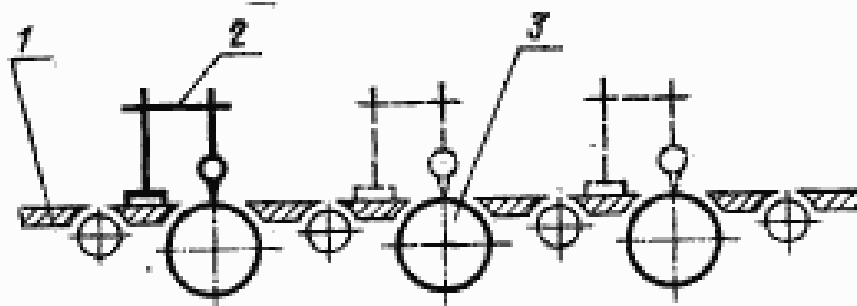
**Метод проверки**

На верхнюю образующую шлифовального цилиндра 1 в направлении его оси на двух опорах 2 одинаковой высоты (плоскопараллельных концевых мерах длины) устанавливают поверочную линейку 3.

Просвет между проверяемой поверхностью шлифовального цилиндра и рабочей поверхностью поверочной линейки измеряют щупом.

Отклонение от прямолинейности определяют как наибольшую разность результатов измерений.

**Проверка 2.8. Параллельность образующей цилиндрической поверхности шлифовальных цилиндров (без фетра) рабочей поверхности опорных балок**



Черт. 17

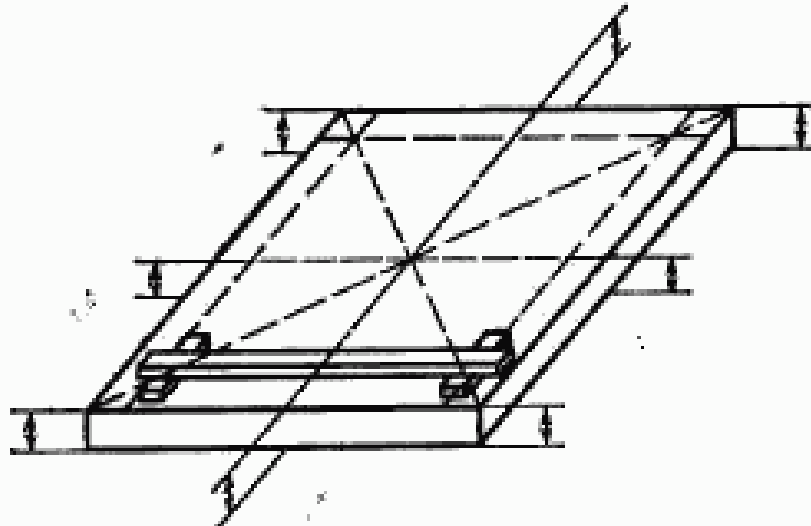
Допуск 0,1 мм на длине 1000 мм.

**Метод проверки**

На рабочую поверхность опорных балок 1 устанавливают измерительный прибор 2 так, чтобы его измерительный наконечник касался верхней образующей цилиндра 3 и был перпендикулярен ей в плоскости измерения.

Измерения производят в двух крайних сечениях по длине каждого цилиндра.

Отклонение от параллельности определяют как наибольшую алгебраическую разность показаний измерительного прибора в двух крайних положениях по длине цилиндров.

**ПРОВЕРКА СТАНКА В РАБОТЕ****Проверка 2.9. Равномерность толщины (разнотолщинность) шлифовальной фанеры**

Черт. 18

Разнотолщинность не должна превышать значений по ГОСТ 3916—69.

**Метод проверки**

На станке шлифуется с двух сторон лист клееной фанеры по ГОСТ 3916—69 толщиной не менее 3 мм.

Толщину листа фанеры измеряют штангенциркулем в местах, указанных на черт. 18.

Величина разнотолщинности определяется как разница между наибольшей и наименьшей толщиной в одном листе.

16с

### Проверка 2.10. Шероховатость обработанной на станке поверхности детали

Шероховатость шлифованной поверхности детали не должна быть ниже 8-го класса по ГОСТ 7016—75.

#### Метод проверки

На станке при чистовом режиме шлифуются детали с шероховатостью не ниже 6-го класса по ГОСТ 7016—75 шлифовальной лентой зернистостью 16, 12 и 10 по ГОСТ 3647—71.

Редактор В. П. Огурцов  
Технический редактор В. Ю. Смирнова  
Корректор С. М. Гофман

Сдано в наб. 24.02.78 Подп. в печ. 03.05.78 1,0 п. л. 0,66 уч.-изд. л. Тир. 10000 Цена 3 коп.

Ордена «Знак Почета» Издательство стандартов, Москва, Д-557, Новопресненский пер., 3  
Тип. «Московский печатник», Москва, Лялин пер., 6. Зак. 491



Группа Г52

**Изменение № 1 ГОСТ 11968—78 Станки деревообрабатывающие плоскошлифовальные цилиндрические. Нормы точности**

**Постановлением Государственного комитета СССР по стандартам от 28.02.83 № 1026 срок введения установлен**

**с 01.07.83**

**Наименование стандарта изложить в новой редакции: «Оборудование деревообрабатывающее. Станки плоскошлифовальные цилиндрические. Нормы точности**

**(Продолжение см. стр. 124)**

---

(Продолжение изменения к ГОСТ 11968—78)

Woodworking equipment. Drum sanding machine. Standards of accuracy.

Вводная часть. Заменить ссылку: ГОСТ 8—71 на ГОСТ 25338—82.

Проверки 1.10, 2.10. Заменить ссылку и слова: ГОСТ 3647—71 на ГОСТ 3647—80, «Шероховатость шлифованной поверхности детали не должна быть ниже 8-го класса по ГОСТ 7016—75» на «Параметр шероховатости шлифованной поверхности детали должен быть не более  $Rz_{max}$  60 мкм по ГОСТ 7016—82», «с шероховатостью поверхности не ниже 6-го класса по ГОСТ 7016—75» на «с параметром шероховатости поверхности не более  $Rz_{max}$  200 мкм по ГОСТ 7016—82».

(ИУС № 6 1983 г.)