

ГОСТ 14739—69

МЕЖГОСУДАРСТВЕННЫЙ СТАНДАРТ

ШПОНКИ КРУГЛЫЕ

КОНСТРУКЦИЯ

Издание официальное

БЗ 4—2004

ИПК ИЗДАТЕЛЬСТВО СТАНДАРТОВ
Москва

М Е Ж Г О С У Д А Р С Т В Е Н Н Ы Й С Т А Н Д А Р Т

ШПОНКИ КРУГЛЫЕ

Конструкция

Round keys.
DesignГОСТ
14739—69

Взамен МН 4792—63

МКС 25.060.99

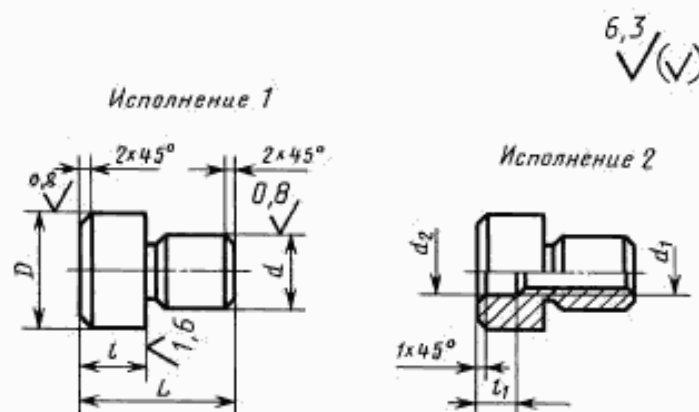
Постановлением Комитета стандартов, мер и измерительных приборов при Совете Министров СССР от 13 июня 1969 г. № 680 дата введения установлена

01.07.70

Ограничение срока действия снято Постановлением Госстандарта СССР от 20.04.89 № 1029

Настоящий стандарт распространяется на круглые шпонки, предназначенные для установки приспособлений на столах станков.

1. Конструкция и размеры шпонок должны соответствовать указанным на чертеже и в таблице.



Издание официальное

Перепечатка воспрещена

*Издание (январь 2005 г.) с Изменениями № 1, 2, утвержденными в июне 1980 г., апреле 1989 г.
(ИУС 9—80, 7—89).*

© ИПК Издательство стандартов, 2005

Размеры в мм

Обозначение шпонки	Применяемость	Исполнение	D h6	L	d p6	d_1	d_2	l	l_1	Масса, кг =
7031-0661		1	10	20	8	—		5		0,008
7031-0662		2				M5				0,007
7031-0651		1	12	22	10	—		6		0,015
7031-0652		2				M6				0,012
7031-0653		1	14	24		—		8		0,019
7031-0654		2				M6				0,015
7031-0655		1	18	26	12	—		10		0,034
7031-0656		2				M8				10
7031-0657		1	22	30	14	—	—	13	—	0,058
7031-0658		2				M8	10		8	0,046
7031-0663		1	28	34	18	—	—	14	—	0,108
7031-0664		2				M8	12		10	0,092

Пример условного обозначения шпонки исполнения 1, размером $D = 22$ мм:

Шпонка 7031-0657 ГОСТ 14739—69

(Измененная редакция, Изм. № 1, 2).

2. Материал — сталь марки 40Х по ГОСТ 4543—71. Допускается замена на сталь марки 45 по ГОСТ 1050—88.

3. Твердость — HRC 40 ... 45.

4. Допуск радиального биения поверхности диаметром D относительно оси поверхности диаметром d — по 5-й степени точности ГОСТ 24643—81.

(Измененная редакция, Изм. № 1, 2).

5. Неуказанные предельные отклонения размеров: H14; h14, $\pm \frac{t_1}{2}$.

6. Резьба метрическая — по ГОСТ 24705—81. Поле допуска резьбы — 6H по ГОСТ 16093—81.

5, 6. **(Измененная редакция, Изм. № 2).**

7. Размеры фасок для резьбы — по ГОСТ 10549—80.

8. Размеры канавок для выхода шлифовального круга — по ГОСТ 8820—69.

9. **(Исключен, Изм. № 1).**

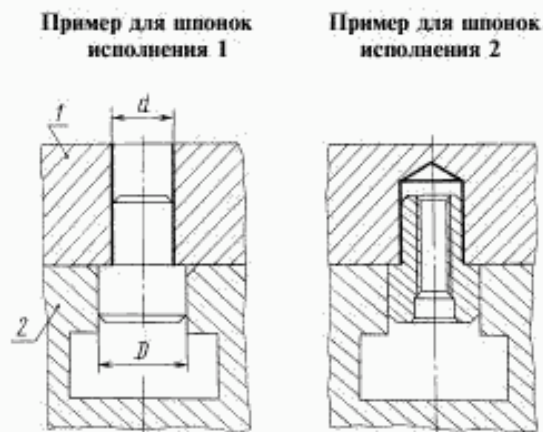
10. Покрытие — Хим. Окс. прм (обозначение покрытия — по ГОСТ 9.306—85). По соглашению с потребителем допускается применение других видов защитных покрытий.

(Измененная редакция, Изм. № 2).

11. Маркировать: наименование изделия, его обозначение, обозначение настоящего стандарта и товарный знак предприятия-изготовителя. Маркировку нанести на тару или упаковку для партии шпонок одного типоразмера.

12. Размеры отверстий в приспособлениях для установки круглых шпонок указаны в приложении.

(Введен дополнительно, Изм. № 2).

РАЗМЕРЫ ОТВЕРСТИЙ В ПРИСПОСОБЛЕНИЯХ ДЛЯ УСТАНОВКИ
КРУГЛЫХ ШПОНОК

1 — станочное приспособление; 2 — ствол станка

мм

D	d H7
10	8
12	10
14	10
18	12
22	14
28	18

Редактор *Р.Г. Говердовская*
Технический редактор *Л.А. Гусева*
Корректор *Е.Д. Дульнева*
Компьютерная верстка *И.А. Налейкиной*

Изд. лиц. № 02354 от 14.07.2000. Сдано в набор 28.02.2005. Подписано в печать 28.03.2005. Усл. печ. л. 0,47. Уч.-изд. л. 0,30.
Тираж 189 экз. С. 784. Зак. 178.

ИПК Издательство стандартов, 107076 Москва, Колодезный пер., 14.
<http://www.standards.ru> e-mail: info@standards.ru
Набрано в Издательстве на ПЭВМ

Отпечатано в филиале ИПК Издательство стандартов — тип. «Московский печатник», 105062 Москва, Лялин пер., 6.
Пар № 080102