

**КАЛИБРЫ-ПРОБКИ ГЛАДКИЕ НЕПРОХОДНЫЕ  
С НАСАДКАМИ ДИАМЕТРОМ СВЫШЕ 50 ДО 100 мм.**

**Конструкция и размеры**

No-go plain plug gauges with headpieces  
of diameter over 50 to 100 mm.  
Design and dimensions

**ГОСТ  
14816 — 69 \***

Взамен  
МН 4129—62

ОКП 39 3111

Постановлением Комитета стандартов, мер и измерительных приборов при Совете Министров СССР от 7 июля 1969 г. № 771 срок введения установлен с 01.01.71

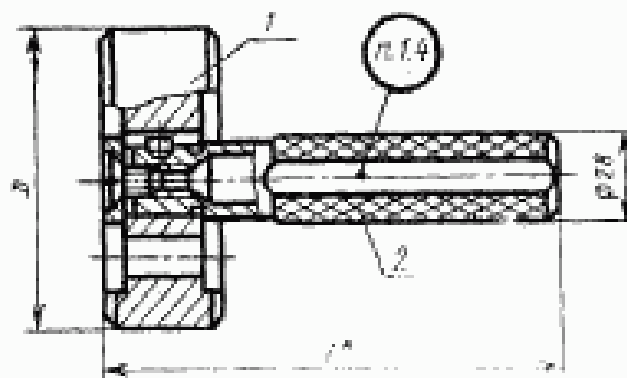
Проверен в 1983 г.

**Несоблюдение стандарта преследуется по закону**

Настоящий стандарт распространяется на гладкие непроходные калибры-пробки с насадками, предназначенные для контроля отверстий с полями допусков по ЕСДП СЭВ и по системе ОСТ.  
(Введен дополнительно, Изм. № 3).

**1. КОНСТРУКЦИЯ И РАЗМЕРЫ ГЛАДКИХ НЕПРОХОДНЫХ  
КАЛИБРОВ-ПРОБОК С НАСАДКАМИ**

1.1. Конструкция и размеры гладких непроходных калибров-пробок с насадками должны соответствовать указанным на черт. 1 и в табл. 1.



\* Размер для справок.

Черт. 1

Издание официальное

Перепечатка воспрещена

\* Переиздание (апрель 1985 г.) с Изменениями № 2, 3, утвержденными в феврале 1978 г., феврале 1984 г. (ИУС 1—79, 6—84).

Таблица 1

Размеры в мм

Обозначение калибра- пробки	Применяемость	$D_{\text{номинал}}$	$\Delta$	Масса в кг	Дет. 1. Насадка НН	Дет. 2. Ручка ГОСТ 14749—69
					Количество	
					1	1
Обозначение детали						
8136-0101		52	137	0,59	8136-0101/001	8055-0024
8136-0122		53		0,61	8136-0122/001	
8136-0102		55		0,63	8136-0102/001	
8136-0123		56		0,65	8136-0123/001	
8136-0103		58		0,68	8136-0103/001	
8136-0104		60		0,69	8136-0104/001	
8136-0105		62		0,70	8136-0105/001	
8136-0106		63		0,72	8136-0106/001	
8136-0107		65		0,75	8136-0107/001	
8136-0124		67		0,79	8136-0124/001	
8136-0109		70		0,82	8136-0109/001	
8136-0125		71	141	0,85	8136-0125/001	8055-0025
8136-0110		72		0,96	8136-0110/001	
8136-0111		75		1,03	8136-0111/001	
8136-0112		78		1,09	8136-0112/001	
8136-0113		80		1,14	8136-0113/001	
8136-0114		82		1,16	8136-0114/001	
8136-0115		85		1,24	8136-0115/001	
8136-0116		88		1,25	8136-0116/001	
8136-0117		90		1,29	8136-0117/001	
8136-0118		92		1,29	8136-0118/001	
8136-0119		95		1,38	8136-0119/001	
8136-0120		98	1,39	8136-0120/001		
8136-0121		100	1,45	8136-0121/001		

Пример условного обозначения гладкого непроходного калибра-пробки с насадкой  $D_{\text{номинал}} = 60$  мм для контроля отверстия с полем допуска  $H9$ :

Калибр-пробка 8136—0104 Н9 ГОСТ 14816—69

То же, для контроля отверстия с полем допуска  $A_3$ :

Калибр-пробка 8136—0104  $A_3$  ГОСТ 14816—69.

(Измененная редакция, Изм. № 2, 3).

1.2. Пробки промежуточных размеров  $D$  изготавливать по размерам ближайшей большей пробки.

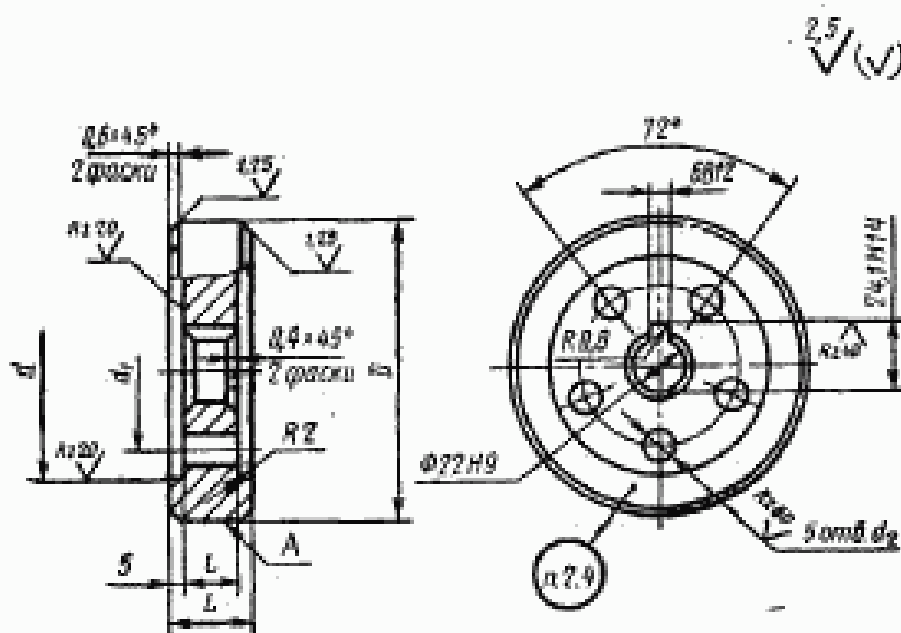
1.3. Технические требования и маркировка — по ГОСТ 2015—84.

(Измененная редакция, Изм. № 3).

1.4. (Исключен, Изм. № 3).

## 2. КОНСТРУКЦИЯ И РАЗМЕРЫ НАСАДКИ НЕ (деталь 1)

2.1. Конструкция и размеры насадки НЕ должны соответствовать указанным на черт. 2 и в табл. 2.



Черт. 2

Таблица 2

Размеры в мм

Обозначение насадки НЕ	$D_{\text{норм}}$	$L$	$d$	$d_1$	$d_2$	$l$	Масса в кг
8136-0101/001	52	22	36	—	—	12	0,25
8136-0122/001	53						0,27
8136-0102/001	55						0,29
8136-0123/001	56						0,31
8136-0103/001	58		40	0,34			
8136-0104/001	60		45	—	—		0,35
8136-0105/001	62						0,36
8136-0106/001	63						0,38

Продолжение табл. 2

## Размеры в мм

Обозначение насадки НЕ	$D_{\text{номинал}}$	$L$	$d$	$d_1$	$d_2$	$t$	Масса в кг
8136-0107/001	65	22	45			12	0,41
8136-0124/001	67		48				0,45
8136-0109/001	70						0,48
8136-0125/001	71						0,50
8136-0110/001	72	26	52			16	0,61
8136-0111/001	75						0,68
8136-0112/001	78		55				0,74
8136-0113/001	80						0,79
8136-0114/001	82		60				0,81
8136-0115/001	85						0,89
8136-0116/001	88		65	47	10		0,90
8136-0117/001	90						0,94
8136-0118/001	92		70	50	12		0,94
8136-0119/001	95						1,03
8136-0120/001	98	75	52	15	1,04		
8136-0121/001	100				1,10		

Пример условного обозначения непроходной насадки НЕ  $D_{\text{номинал}}=60$  мм для контроля отверстия с полем допуска по Н9:

*Насадка 8136—0104/001 Н9 ГОСТ 14816—69*

То же, для контроля отверстия с полем допуска  $A_3$ :

*Насадка 8136—0104/001  $A_3$  ГОСТ 14816—69.*

(Измененная редакция, Изм. № 2, 3).

2.2. Исполнительные размеры  $D$  калибров-пробок с допусками по ЕСДП СЭВ определяются по ГОСТ 21401—75, то же для калибров-пробок с допусками по системе ОСТ, в зависимости от класса точности, — по ОСТ 1202, ОСТ 1204, ОСТ 1205, ОСТ 1207, ОСТ 1208, ОСТ 1209, ОСТ 1213, ОСТ 1215, ОСТ 1219, ОСТ 1220, ОСТ НКМ 1221.

(Измененная редакция, Изм. № 3).

2.3. Шероховатость измерительной поверхности  $A$  — по ГОСТ 2015—84.

2.4. Маркировать — по ГОСТ 2015—84.

(Измененная редакция, Изм. № 3).

ГОСТ 14816—69 Пробки непроходные с насадками диаметром свыше 50 до 100 мм. Конструкция и размеры

Изменение № 1

Пункт 1.1. Чертеж 1. Заменен размер:  
 $L$  на  $L^*$ .

Пункт 1.1. Чертеж 1 дополнен сноской:  
«\* Размеры для справок».

Пункт 2.1. Чертеж 2. Вид слева. Исключено обозначение шероховатости:  $\nabla 7$ .

Пункт 2.1. Чертеж 2. Заменено обозначение шероховатости:

для размера 5 отн.  $d_2$ — $\nabla 4$  на  $\nabla 20$

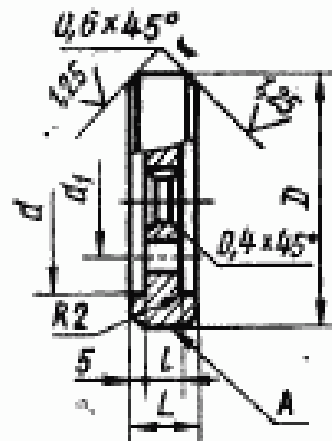
$\nabla 4$  на  $\nabla 10$

$\nabla 6$  остальное на  $\nabla 2,5$  ( $\nabla$ )

(Продолжение см. стр. 120)

(Продолжение изменения к ГОСТ 14816—69)

Пункт 2.1. Чертеж 2. Главный вид заменен новым:



Срок введения изменения № I 01.05.74.

(Пост. № 775 04.04.74. Государственные стандарты СССР. Информ. указатель № 5 1974 г.)