

**ГОСУДАРСТВЕННЫЙ СТАНДАРТ СОЮЗА ССР**

**КАЛИБРЫ-ПРОБКИ ГЛАДКИЕ НЕПРОХОДНЫЕ  
НЕПОЛНЫЕ ШТАМПОВАННЫЕ ДИАМЕТРОМ  
СВЫШЕ 75 ДО 160 ММ**

**Конструкция и размеры**

Stamped no-go plain plug gauges of not  
full-form with diameter over 75 to 160 mm.  
Design and dimensions

ОКП 39 3112

**ГОСТ  
14821-69\***

Взамен  
МН 4132-62

Постановлением Комитета стандартов, мер и измерительных приборов при Совете Министров СССР от 7 июля 1969 г. № 771 срок введения установлен с 01.01.71

Проверен в 1983 г.

**Несоблюдение стандарта преследуется по закону**

Настоящий стандарт распространяется на гладкие непроходные неполные штампованные калибры-пробки, предназначенные для контроля отверстий с полями допусков по ЕСДП СЭВ и по системе ОСТ.

(Введен дополнительно, Изм. № 3).

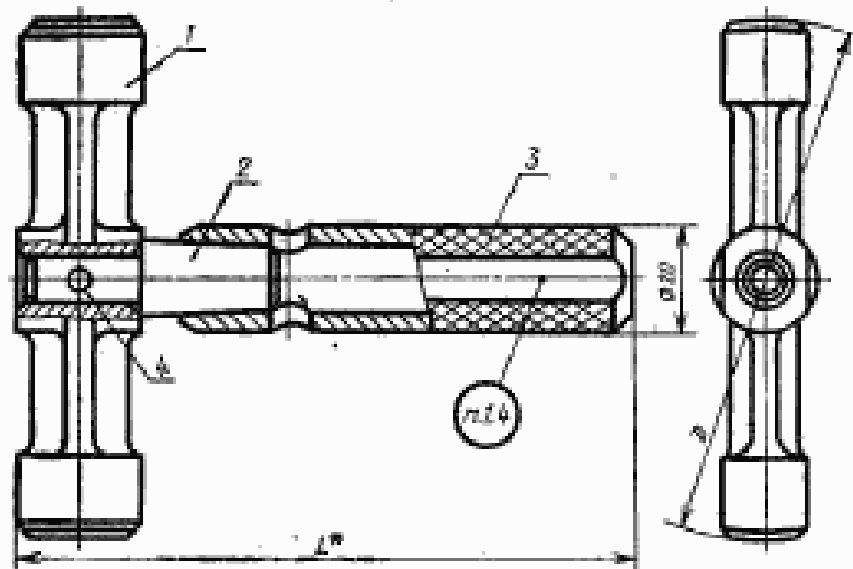
**1. КОНСТРУКЦИЯ И РАЗМЕРЫ ГЛАДКИХ НЕПРОХОДНЫХ  
НЕПОЛНЫХ ШТАМПОВАННЫХ КАЛИБРОВ-ПРОБОК**

1.1. Конструкция и размеры гладких непроходных неполных штампованных калибров-пробок должны соответствовать указанным на черт. 1 и в табл. 1.

**Издание официальное**

**Перепечатка воспрещена**

\* Переиздание (апрель 1985 г.) с Изменениями № 2, 3, утвержденными в феврале 1978 г., феврале 1984 г. (ИУС 1-79, 6-84).



\* Размер для справок.

Черт. 1

Таблица 1

Размеры в мм

Обозначение калибра-пробки	Применяемость	D <sub>номинал</sub>	L	Масса в кг	Дет. 1. Насадка НВ	Дет. 2. Хвостовик ГОСТ 14820—69	Дет. 3. Ручка ГОСТ 14748—69	Дет. 4. Штифт цилиндрический ГОСТ 8128—70
					Количество			
					1	1	1	1
Обозначение детали								
8140-0066		75	122	0,20	8140-0066/001	8140-0001/002		4m6X16
8140-0067		78		0,21	8140-0067/001			
8140-0068		80		0,22	8140-0068/001			
8140-0069		82		0,22	8140-0069/001			
8140-0070		85		0,23	8140-0070/001			
8140-0071		88		0,23	8140-0071/001			
8140-0072		90		0,24	8140-0072/001			
8140-0073		92		0,24	8140-0073/001			
8140-0074		95		0,25	8140-0074/001			
8140-0075		98		0,26	8140-0075/001			

## Размеры в мм

Обозначение калибра-пробки	Применимость	D <sub>полн.</sub>	L	Масса в кг	Дет. 1.	Дет. 2.	Дет. 3.	Дет. 4.
					Насадки НЕ	Хвостовик ГОСТ 14820—69	Ручка ГОСТ 14748—69	Штифт цилиндрический ГОСТ 3128—70
					Количество			
Обозначение детали								
8140-0076		100		0,26	8140-0076/001			
8140-0051		102		0,33	8140-0051/001			
8140-0052		105		0,34	8140-0052/001			
8140-0053		108		0,35	8140-0053/001			
8140-0054		110		0,36	8140-0054/001			
8140-0055		112	128	0,40	8140-0055/001	8140-0002/002		4т6×20
8140-0056		115		0,41	8140-0056/001			
8140-0057		120		0,44	8140-0057/001			
8140-0058		125		0,46	8140-0058/001			
8140-0059		130		0,48	8140-0059/001			
8140-0060		135		0,49	8140-0060/001			
8140-0061		140		0,46	8140-0061/001			
8140-0062		145	128	0,48	8140-0062/001	8140-0002/002	8054-0016	4т6×20
8140-0063		150		0,50	8140-0063/001			
8140-0064		155		0,52	8140-0064/001			
8140-0065		160		0,54	8140-0065/001			

Примечание. Штифт 4т6×20 подрезать до длины 18 мм.

Пример условного обозначения гладкого непроходного штампованного калибра пробки  $D_{\text{полн.}} = 110$  мм для контроля отверстия с полем допуска H12:

*Калибр-пробка 8140—0054 H12 ГОСТ 14821—69*

То же, для контроля отверстия с полем допуска A<sub>5</sub>:

*Калибр-пробка 8140—0054 A<sub>5</sub> ГОСТ 14821—69.*

(Измененная редакция, Изм. № 2, 3).

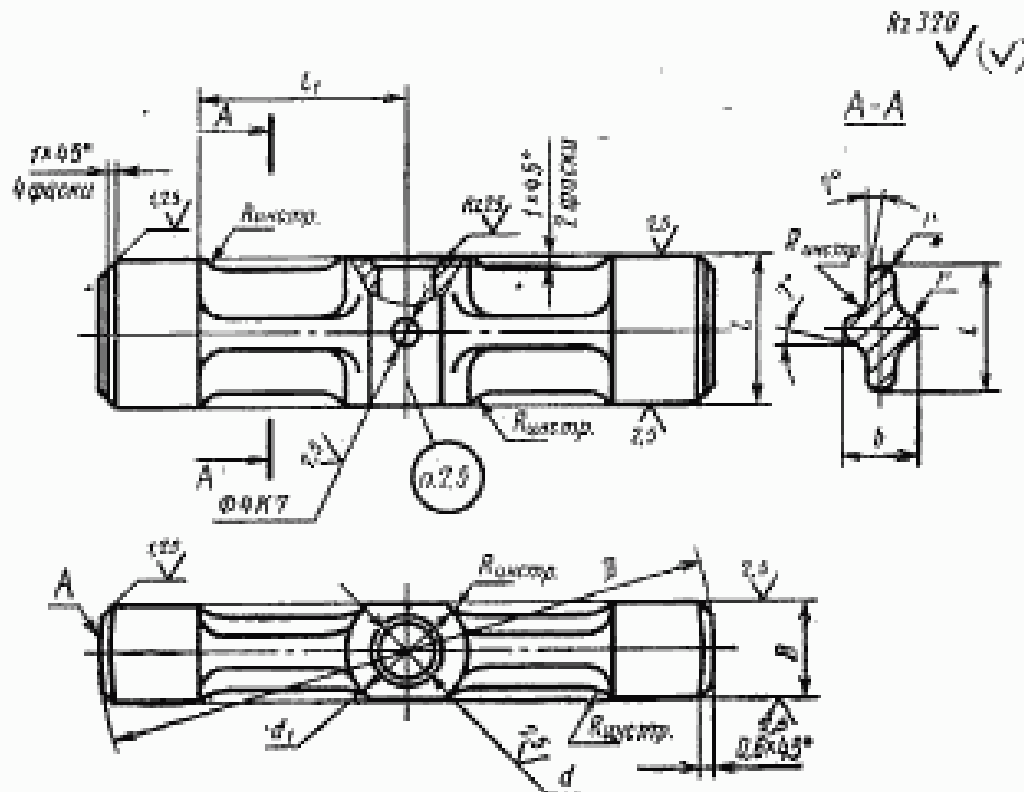
1.2. Пробки промежуточных размеров  $D$  изготавливать по размерам ближайшей большей пробки.

1.3. Технические требования и маркировка — по ГОСТ 2015—84. (Измененная редакция, Изм. № 3).

1.4. (Исключен, Изм. № 3).

## 2. КОНСТРУКЦИЯ И РАЗМЕРЫ НЕПРОХОДНОЙ НЕПОЛНОЙ ШТАМПОВАННОЙ НАСАДКИ НЕ (деталь 1)

2.1. Конструкция и размеры непроходной неполной штампованной насадки НЕ должны соответствовать указанным на черт. 2 и в табл. 2.



Черт. 2

Таблица 2

Размеры в мм

Обозначение насадки НЕ	$D_{\text{номинал}}$	$L$	$B$	$l$	$l_1$	$b$	$d$ (пред. отв. по НВ)	$d_1$	$r$	Масса в кг
8140-0066/001	75	24	16	20	26	13	10	20	2,5	0,11
8140-0067/001	78									0,12
8140-0068/001	80									0,13

Размеры в мм

Обозначение насадки НЕ	$D_{\text{номинал}}$	$L$	$B$	$l$	$l_1$	$b$	$d$ (пред. откл. по $H_8$ )	$d_1$	$r$	Масса в кг								
8140-0069/001	82	24	16	20	26	13	10	20	2,5	0,13								
8140-0070/001	85									0,14								
8140-0071/001	88									0,14								
8140-0072/001	90									0,15								
8140-0073/001	92									0,15								
8140-0074/001	95									35	0,16							
8140-0075/001	98										0,17							
8140-0076/001	100										0,17							
8140-0051/001	102									24	16	20	35	13	10	20	2,5	0,18
8140-0052/001	105																	0,19
8140-0053/001	108	0,20																
8140-0054/001	110	0,21																
8140-0055/001	112	30	18	25	45	15	12	22	3									0,24
8140-0056/001	115																	0,25
8140-0057/001	120																	0,27
8140-0058/001	125																	0,29
8140-0059/001	130																	0,31
8140-0060/001	135																	0,34
8140-0061/001	140									56	0,29							
8140-0062/001	145										0,31							
8140-0063/001	150										0,33							
8140-0064/001	155										0,35							
8140-0065/001	160	0,38																

Пример условного обозначения непроходной насадки НЕ  $D_{\text{номинал}}=110$  мм для контроля отверстия с полем допуска по  $H_{12}$ :

*Насадка 8140—0054/001  $H_{12}$  ГОСТ 14821—69*

То же, для контроля отверстия с полем допуска  $A_5$ :

*Насадка 8140—0054/001  $A_5$  ГОСТ 14821—69.*

(Измененная редакция, Изм. № 2, 3).

2.2. Исполнительные размеры  $D$  калибров-пробок с допусками по ЕСДП СЭВ определяются по ГОСТ 21401—75, то же для калибров-пробок с допусками по системе ОСТ, в зависимости от класса точности, — по ОСТ 1202, ОСТ 1204, ОСТ 1205, ОСТ 1207, ОСТ 1208, ОСТ 1209, ОСТ 1213, ОСТ 1215, ОСТ 1219, ОСТ 1220, ОСТ НКМ 1221.

(Измененная редакция, Изм. № 3).

2.3. Шероховатость измерительной поверхности  $A$  — по ГОСТ 2015—84.

2.4. Покрытие нерабочих поверхностей — Хим. Окс. прм по ГОСТ 9.073—77\*. Допускается покрытие эмалью черного цвета.

(Измененная редакция, Изм. № 2).

2.5. Маркировать — по ГОСТ 2015—84.

(Измененная редакция, Изм. № 3).

\* С 01.01.87 вводится в действие ГОСТ 9.306—85.

**ГОСТ 14821—69 Пробки непроходные неполные штампованные диаметром свыше 75 до 160 мм. Конструкция и размеры**

**Изменение № 1**

Пункт 1.1. Чертеж 1. Заменен размер:  
*L* на *L*<sup>\*</sup>.

Пункт 1.1. Чертеж 1 дополнен сноской:  
*\* Размер для справок.*

Пункт 1.1. Таблица 1. Заменена ссылка:  
ГОСТ 3128—60 на ГОСТ 3128—70.

Пункт 2.1. Чертеж 2. Заменено обозначение шероховатости:

*(Продолжение см. стр. 124)*

(Продолжение изменений к ГОСТ 14821—69)

▽ I остальное на 

▽ 5 на 

▽ 6 на 

▽ 7 на 

Срок введения изменения № 1 01.05.74.

(Пост. № 775 04.04.74. Государственные стандарты СССР. Информ. указатель № 5 1974 г.).

---