



ГОСУДАРСТВЕННЫЙ СТАНДАРТ  
СОЮЗА ССР

---

# ЛАТЕКС СИНТЕТИЧЕСКИЙ БС-50

ТЕХНИЧЕСКИЕ УСЛОВИЯ

ГОСТ 15080—77

Издание официальное

БЗ 9—97

ИПК ИЗДАТЕЛЬСТВО СТАНДАРТОВ  
Москва

## ИНФОРМАЦИОННЫЕ ДАННЫЕ

**1. РАЗРАБОТАН И ВНЕСЕН Министерством нефтеперерабатывающей и нефтехимической промышленности СССР****РАЗРАБОТЧИКИ**

**Г.С. Тихомиров**, д-р техн. наук (руководитель темы); **Ю.В. Перина** (руководитель темы);  
**Э.А. Пряхина**, канд. хим. наук; **А.П. Гаршин**, канд. техн. наук; **И.Д. Жданцева**

**2. УТВЕРЖДЕН И ВВЕДЕН В ДЕЙСТВИЕ Постановлением Государственного комитета СССР по стандартам от 28.12.77 № 3091**

**Изменение № 3** принято Межгосударственным Советом по стандартизации, метрологии и сертификации (протокол № 6 от 21.10.94)

**За принятие проголосовали:**

Наименование государства	Наименование национального органа по стандартизации
Азербайджанская Республика	Азгосстандарт
Республика Армения	Армгосстандарт
Республика Белоруссия	Госстандарт Белоруссии
Грузия	Грузстандарт
Республика Казахстан	Госстандарт Республики Казахстан
Киргизская Республика	Киргизстандарт
Республика Молдова	Молдовастандарт
Российская Федерация	Госстандарт России
Республика Узбекистан	Узгосстандарт
Украина	Госстандарт Украины

**3. ВЗАМЕН ГОСТ 15080—77****4. ССЫЛОЧНЫЕ НОРМАТИВНО-ТЕХНИЧЕСКИЕ ДОКУМЕНТЫ**

Обозначение НТД, на который дана ссылка	Номер пункта, приложения	Обозначение НТД, на который дана ссылка	Номер пункта, приложения
ГОСТ 12.1.005—88	6.3	ГОСТ 11358—89	3.7.1
ГОСТ 12.1.007—76	6.3	ГОСТ 13950—91	4.1а
ГОСТ 61—75	3.7.1	ГОСТ 14192—96	4.1а
ГОСТ 400—80	3.8.1	ГОСТ 14333—79	3.7.1
ГОСТ 427—75	3.3а.1	ГОСТ 14919—83	3.3.1.1
ГОСТ 1770—74	3.3.1.1; 3.3а.1; 3.7.1; 3.8.1; 3.10.1; 3.10а.1	ГОСТ 18300—87	3.3.1.1; 3.3а.1; 3.10.1; 3.10а.1
ГОСТ 3022—80	3.3а.1; 3.10а.1	ГОСТ 20015—88	3.3а.1; 3.10а.1
ГОСТ 3145—84	3.3.1.1; 3.7.1; 3.8.1	ГОСТ 20216—74	3.5
ГОСТ 4233—77	3.7.1	ГОСТ 24104—88	3.3.1.1; 3.3а.1; 3.10.1; 3.10а.1; 3.12.1
ГОСТ 6247—79	4.1а	ГОСТ 24363—80	3.3.1.1; 3.10.1
ГОСТ 6613—86	1.4	ГОСТ 24920—81	2.1; 3.1
ГОСТ 6709—72	3.7.1; 3.8.1	ГОСТ 25336—82	3.3.1.1; 3.3а.1; 3.7.1; 3.8.1; 3.10.1; 3.10а.1; 3.12.1
ГОСТ 8420—74	3.6	ГОСТ 25706—83	3.3а.1; 3.10а.1; 3.12.1
ГОСТ 8864—71	3.3.1.1	ГОСТ 25709—83	3.2
ГОСТ 9293—74	3.3а.1	ГОСТ 29169—91	3.8.1; 3.10.1; 3.10а.1; 3.12.1
ГОСТ 9412—93	3.7.1; 3.8.1	ГОСТ 29227—91	3.3.1.1; 3.3а.1
ГОСТ 10003—90	3.3.1.1		
ГОСТ 10157—79	3.3а.1; 3.10а.1		
ГОСТ 10201—75	3.7.2.2; 3.7.3		
ГОСТ 11109—90	1.4		

**5. Ограничение срока действия снято по протоколу № 3—93 Межгосударственного Совета по стандартизации, метрологии и сертификации (ИУС 5—6—93)****6. ПЕРЕИЗДАНИЕ (март 1998 г.) с Изменениями № 1, 2, 3, утвержденными в июле 1983 г., июне 1988 г., июле 1995 г. (ИУС 10—83, 9—88, 10—95)**

## ЛАТЕКС СИНТЕТИЧЕСКИЙ БС-50

## Технические условия

Synthetic latex БС-50. Specifications

ГОСТ  
15080—77

ОКП 22 9491

Дата введения 01.01.79

Настоящий стандарт распространяется на синтетический латекс БС-50, получаемый совместной полимеризацией бутадиена со стиролом в соотношении 50:50 в водной эмульсии с применением в качестве эмульгатора смеси калиевого или натриевого мыл канифоли и мыл синтетических жирных кислот.

Латекс БС-50 применяют в легкой промышленности для аппретирования ковровых изделий на тканевой основе и в других отраслях промышленности.

(Измененная редакция, Изм. № 3).

## 1. ТЕХНИЧЕСКИЕ ТРЕБОВАНИЯ

1.1. Латекс должен быть изготовлен в соответствии с требованиями настоящего стандарта по технологическому регламенту, утвержденному в установленном порядке.

1.2. Латекс должен соответствовать требованиям и нормам, указанным в табл. 1.

Таблица 1

Наименование показателя	Норма для латекса марок	
	А	Б
	ОКП 22 9491 0309	ОКП 22 9491 0312
Массовая доля сухого вещества, %, не менее	47	
Массовая доля незаполимеризованного стирола, %, не более	0,1	
Массовая доля легколетучих углеводородов C <sub>2</sub> —C <sub>4</sub> , %, не более	0,02	
pH, не менее	10,5	
Поверхностное натяжение, мН/м, не более	45	
Условная вязкость, с	12—16	
Жесткость полимера (каучука из латекса), Н (гс)	15—30 (1500—3000)	30—50 (3000—5000)
Стойкость латекса при разведении водой в соотношении 1:100	Устойчив (отсутствие коагулюма)	
Массовая доля антиоксиданта в пересчете на сухое вещество, %:		
П-23	1,0—1,5	
или ВС-30А или агидола-2	0,5—1,0	

(Измененная редакция, Изм. № 1, 2, 3).

Издание официальное

© Издательство стандартов, 1977  
© ИПК Издательство стандартов, 1998  
Переиздание с Изменениями

1.3. Латекс не должен содержать посторонних включений и коагулюма. Наличие поверхностной пленки дефектом не считается.

**(Измененная редакция, Изм. № 3).**

1.4. Латекс перед употреблением должен быть профильтрован через двойной слой марли по ГОСТ 11109 или сетку № 1 по ГОСТ 6613.

1.5. **(Исключен, Изм. № 2).**

## 2. ПРИЕМКА

2.1. Приемка — по ГОСТ 24920.

**(Измененная редакция, Изм. № 2).**

2.2. Для проверки качества латекса на соответствие требованиям настоящего стандарта проводят прямо-сдаточные и периодические испытания.

Прямо-сдаточные испытания проводят по всем показателям, кроме жесткости полимера и стойкости латекса при разведении водой.

2.3. Жесткость полимера и стойкость латекса при разведении водой изготовитель проверяет периодически на каждой 20-й партии.

При получении неудовлетворительных результатов периодических испытаний изготовитель переводит испытание по данному показателю в категорию прямо-сдаточных до получения положительных результатов не менее чем на пяти партиях подряд.

Результаты повторных испытаний распространяются на всю партию.

2.2, 2.3. **(Введены дополнительно, Изм. № 3).**

## 3. МЕТОДЫ ИСПЫТАНИЙ

### 3.1. Отбор проб

Отбор и подготовка проб — по ГОСТ 24920.

**(Измененная редакция, Изм. № 1).**

3.1.1—3.1.5. **(Исключены, Изм. № 1).**

3.2. Определение массовой доли сухого вещества — по ГОСТ 25709.

**(Измененная редакция, Изм. № 2).**

3.2.1—3.2.3. **(Исключены, Изм. № 3).**

3.3. Массовую долю незаполимеризованного стирола определяют хроматографическим методом, при этом на хроматографе берут 0,0004—0,001 см<sup>3</sup> пробы. Допускается определять массовую долю незаполимеризованного стирола спектрофотометрическим методом.

**(Измененная редакция, Изм. № 2, 3).**

3.3.1. *Спектрофотометрический метод*

3.3.1.1. *Аппаратура, посуда и реактивы*

Спектрофотометр типа СФ-16 или СФ-26 или другие с аналогичными метрологическими характеристиками.

Прибор для перегонки на шлифах, состоящий из колбы К-1—500—29/32 ТХС, изгиб И<75° 2К-29/32—14/23 ТХС, холодильника типа ХПТ-1—300—19/23 ТХС и аллонжа АИ-14/23—60 ТХС — по ГОСТ 25336.

Колбы мерные 2—25—2,2—50—2 по ГОСТ 1770.

Цилиндры мерные 1—10, 1—50 по ГОСТ 1770.

Пипетка 1—1—2—1 по ГОСТ 29227.

Спирт этиловый ректификованный технический по ГОСТ 18300.

Стирол по ГОСТ 10003, свежеперегнаный.

Калия гидроокись по ГОСТ 24363, раствор гидроокиси калия 0,5 % (по массе).

Натрия диэтилдитиокарбамат по ГОСТ 8864, 0,01 %-ный раствор в этиловом спирте (по массе).

Весы лабораторные общего назначения 2-го класса точности по ГОСТ 24104 с наибольшим пределом взвешивания 200 г.

Часы сигнальные по ГОСТ 3145.

Колбонагреватель (220 В, 300 Вт) или электроплитка закрытого типа по ГОСТ 14919.

**(Измененная редакция, Изм. № 2, 3).**

### 3.3.1.2. Определение коэффициента пропорциональности (градуировка)

В пять мерных колб вместимостью по 25 см<sup>3</sup> каждая, до половины наполненных спиртом и взвешенных с точностью до четвертого десятичного знака, вводят по 0,1 г свежеперегнанного стирола и вновь взвешивают с той же погрешностью. Раствор доводят до метки спиртом и перемешивают. Полученные растворы разбавляют в 50 раз, для чего 1 см<sup>3</sup> раствора вводят пипеткой в мерную колбу вместимостью 50 см<sup>3</sup>, доводят до метки спиртом и перемешивают.

Одним из растворов заполняют прямоугольную кювету с толщиной поглощающего свет слоя 10 мм, аналогичную кювету сравнения заполняют спиртом. Спектр поглощения этого раствора записывают по точкам через 1 нм в интервале длин волн 273—288 нм и при 310 нм (при испытании латекса, стабилизованного агидолом-2) и в интервале длин волн 273—300 нм и при 310 нм (при испытании латекса, стабилизованного П-23 или ВС-30А). Оптические плотности остальных четырех растворов измеряют в тех же кюветах при длине волны 282 нм (или при длине волны, соответствующей максимуму поглощения этой полосы на данном приборе) и 310 нм при испытании латекса, стабилизованного агидолом-2, и при длине волны 291 нм при испытании латекса, стабилизованного П-23.

Коэффициент пропорциональности ( $K$ ) между массовой долей стирола в растворе и его оптической плотностью вычисляют по формуле

$$K = \frac{1 \cdot m}{25 (D_{\max} - D_{310})},$$

где  $D_{\max}$  и  $D_{310}$  — оптические плотности растворов в максимуме полосы поглощения и при длине волны 310 нм соответственно;

$m$  — масса навески стирола, г;

25 — коэффициент разбавления пробы;

1 — объем раствора, взятый для разбавления, см<sup>3</sup>.

При анализе латексов используют среднее арифметическое значение результатов пяти определений ( $K_{\text{ср}}$ ).

**(Измененная редакция, Изм. № 2, 3).**

### 3.3.1.3. Подготовка пробы

Мерный цилиндр вместимостью 10 см<sup>3</sup> взвешивают с 5 см<sup>3</sup> латекса. Латекс выливают в колбу для отгонки, а цилиндр взвешивают вновь. Разность взвешиваний составляет величину навески латекса. Затем в колбу добавляют при перемешивании 50 см<sup>3</sup> раствора гидроксида калия и 30 см<sup>3</sup> раствора диэтилдитиокарбамата натрия. Колбу присоединяют к прибору для перегонки, подставляют под нее предварительно нагретый в течение 15 мин колбонагреватель (между стенкой колбы и поверхностью колбонагревателя должен быть небольшой воздушный зазор), обортывают колбу асбестовой тканью и отгоняют около 25 см<sup>3</sup> дистиллята в мерную колбу вместимостью 50 см<sup>3</sup> (на колбе делают отметку, соответствующую объему 25 см<sup>3</sup>).

Дистиллят доводят до метки спиртом, промывая им предварительно изгиб холодильника и аллонж и перемешивают содержимое колбы.

**(Измененная редакция, Изм. № 2).**

### 3.3.1.4. Проведение испытания

Оптическую плотность раствора измеряют в той же кювете и при тех же длинах волн, что и при градуировке.

### 3.3.1.5. Обработка результатов

Массовую долю незаполимеризованного стирола в латексе ( $X_1$ ) в процентах вычисляют по формуле

$$X_1 = (D_{\max} - D_{310}) \frac{K_{\text{ср}} \cdot 100}{m_1},$$

где  $m_1$  — масса навески латекса, г.

Вычисление проводят до третьего десятичного знака.

Два результата испытаний, полученные последовательно одним исполнителем на частях одной и той же пробы (отгонки), считают приемлемыми (с доверительной вероятностью 0,95 %), если расхождение между ними не превышает 0,015 %.



Результат определений округляют до второго десятичного знака.

**(Измененная редакция, Изм. № 2).**

3.3а. Хроматографический метод

3.3а.1. Аппаратура, посуда, реактивы и материалы

Хроматограф с пламенно-ионизационным детектором.

Колонка хроматографическая из нержавеющей стали длиной 1 м, диаметром 3 мм.

Печь муфельная, обеспечивающая нагревание до температуры 1100 °С.

Баня водяная.

Весы лабораторные общего назначения по ГОСТ 24104, 2-го класса с наибольшим пределом взвешивания 200 г.

Колба К-2–500–34 ТХС по ГОСТ 25336.

Колба 2–50–2, 2–100–2 по ГОСТ 1770.

Пипетка 1–1–1–1 по ГОСТ 29227.

Цилиндр 1–50 по ГОСТ 1770.

Лупа измерительная по ГОСТ 25706 или другие оптические приборы с ценой деления 0,1 мм.

Линейка измерительная по ГОСТ 427.

Микрошприц типа МШ-1М, МШ-10М или газохром.

Носитель твердый диатомитового типа целит-545 с размерами частиц от 0,200 до 0,315 мм или другой, обеспечивающий аналогичное разделение.

Фаза неподвижная — апиезон L.

Раствор эмульгатора — 5 %-ный раствор алкилсульфоната натрия или 3 %-ный раствор сульфонола.

Спирт этиловый ректификованный технический по ГОСТ 18300.

Н-декан по нормативной документации.

Воздух сжатый.

Водород технический по ГОСТ 3022, марка А или высший сорт.

Газ-носитель: азот технический по ГОСТ 9293 или аргон по ГОСТ 10157, или гелий по нормативной документации.

Хлороформ по ГОСТ 20015.

Допускается применять аппаратуру и посуду с техническими и метрологическими характеристиками, обеспечивающими точность измерения в соответствии с требованиями настоящего стандарта.

3.3а.2. Подготовка к проведению испытания

3.3а.2.1. Подготовка хроматографической колонки

Твердый носитель прокаливают в муфельной печи при температуре  $(1000 \pm 10)$  °С в течение 3 ч в объеме, превышающем на 10–12 % расчетный объем колонки и помещают в круглодонную колбу вместимостью 500 см<sup>3</sup>. Фазу апиезон L в количестве 5 % от массы твердого носителя растворяют в 50 см<sup>3</sup> хлороформа и выливают в колбу с твердым носителем. Добавляют хлороформ, чтобы слой растворителя над твердым носителем составил 1–2 см. Содержимое колбы тщательно перемешивают, периодически встряхивая, в течение 15–20 мин, после чего колбу помещают на водяную баню и удаляют хлороформ до полного отсутствия запаха.

Подготовку колонки и ее заполнение сорбентом проводят в соответствии с требованиями инструкции по эксплуатации хроматографа.

Колонку устанавливают в термостат и, не подсоединяя к детектору, продувают газом-носителем, повышая температуру ступенчато на 10–15 °С в час до температуры 240 °С. Затем колонку охлаждают до температуры  $(23 \pm 5)$  °С, подсоединяют к детектору и устанавливают следующие параметры хроматографического разделения:

температура колонки, °С, —  $90 \pm 10$ ;

температура детектора, °С, — 150;

температура испарителя, °С, — 150–200;

расход газа-носителя, дм<sup>3</sup>/ч, — 3–4.

3.3а.2.2. Приготовление раствора «внутреннего эталона»

В предварительно взвешенную мерную колбу вместимостью 100 см<sup>3</sup> вносят 0,5–1,0 г н-декана и снова взвешивают с той же точностью. В колбу добавляют 50–70 см<sup>3</sup> этилового спирта и тщательно перемешивают. Затем полученный раствор в мерной колбе доводят до метки спиртом и вновь перемешивают.

Массовую долю н-декана в растворе (С) вычисляют по формуле

$$C = \frac{m}{100},$$

где  $m$  — масса навески  $n$ -декана, г;

100 — объем раствора «внутреннего эталона», см<sup>3</sup>.

### 3.3а.3. Проведение испытания

В предварительно взвешенную мерную колбу вместимостью 50 см<sup>3</sup> вносят 1,5—2,2 г латекса и снова взвешивают с той же точностью. Добавляют 40 см<sup>3</sup> раствора эмульгатора, 1 см<sup>3</sup> раствора «внутреннего эталона» и осторожно перемешивают содержимое колбы. Затем объем жидкости в колбе доводят до метки раствором эмульгатора и снова перемешивают. Подготовленную пробу микрошприцем вводят в испаритель хроматографа. Снимают не менее двух хроматограмм.

При использовании в качестве эмульгатора сульфанола необходимо после 3—5-кратного ввода пробы продувать колонку при температуре 180—200 °С в течение 1—2 ч.

### 3.3а.4. Обработка результатов

Массовую долю незаполимеризованного стирола в латексе ( $X_1'$ ) в процентах вычисляют по формуле

$$X_1' = \frac{m_1 \cdot S \cdot 100}{S_0 \cdot m_2},$$

где  $m_1$  — масса «внутреннего эталона», г;

$S$  — площадь пика стирола, мм<sup>2</sup>;

$S_0$  — площадь пика «внутреннего эталона», мм<sup>2</sup>;

$m_2$  — масса пробы латекса, г.

Вычисляют до второго десятичного знака.

Расхождение между двумя параллельными определениями не должно превышать 0,01 %.

Результат испытания вычисляют как среднее арифметическое значение результата двух определений и округляют до первого десятичного знака.

### 3.3а—3.3а.4. (Введены дополнительно, Изм. № 3).

### 3.4. Определение рН

рН определяют на ламповом потенциометре с применением стеклянного электрода или на потенциометре типа рН-340, или на иономере ЭВ-74, или на других рН-метрах с аналогичными метрологическими характеристиками.

### (Измененная редакция, Изм. № 2, 3).

3.5. Определение поверхностного натяжения проводят по ГОСТ 20216 (метод Б) без разбавления латекса перед проведением испытания.

### 3.6. Определение условной вязкости

Вязкость определяют по ГОСТ 8420 на вискозиметре типа ВЗ-4 или другой марки с аналогичными метрологическими характеристиками со следующими изменениями:

время истечения латекса определяют с погрешностью не более 0,2 с;

расхождение между тремя параллельными определениями не должно превышать 0,6 с.

### (Измененная редакция, Изм. № 2).

### 3.7. Определение жесткости полимера (каучука из латекса)

#### 3.7.1. Аппаратура, посуда, материалы и реактивы

Термостат по нормативной документации.

Вальцы лабораторные по ГОСТ 14333.

Кольца формовочные.

Пресс вулканизационный.

Кислота уксусная по ГОСТ 61, 10 %-ный раствор (по массе).

Натрий хлористый по ГОСТ 4233.

Вода дистиллированная по ГОСТ 6709 или вода умягченная.

Толщиномер по ГОСТ 11358.

Нож штанцевый.

Часы сигнальные по ГОСТ 3145 или секундомер.

Воронка В-100—150 по ГОСТ 25336.

Стакан В-1—1000 по ГОСТ 25336.

Цилиндры 1—50, 1—500 по ГОСТ 1770.

Марля по ГОСТ 9412.

**(Измененная редакция, Изм. № 2).**

3.7.2. *Подготовка к испытанию*

3.7.2.1. *Выделение и сушка каучука*

К 500 см<sup>3</sup> насыщенного раствора хлористого натрия добавляют 20 см<sup>3</sup> раствора уксусной кислоты и при перемешивании стеклянной палочкой вливают тонкой струйкой 350 см<sup>3</sup> латекса (для получения около 150 г полимера). Образовавшийся коагулом отфильтровывают через двойной слой марли, тщательно промывают водой три раза порциями по 2000 см<sup>3</sup>, затем снова фильтруют. Полимер сушат 3 ч в термостате при температуре не выше 115 °С.

3.7.2.2. *Подготовка пробы каучука*

Пробу полимера готовят прессованием, для этого полимер массой около 150 г пропускают трижды через лабораторные вальцы размером 320 × 160 мм с фрикцией от 1:1,24 до 1:1,27 при температуре поверхности валков не выше 40 °С.

Зазор между валками устанавливают так, чтобы толщина шкурки полимера, измеренная непосредственно после обработки на вальцах, составляла 0,50—0,75 мм.

После охлаждения из полимера вырезают штанцевым ножом пластинки диаметром 53 мм, собирают их в стопку и помещают в формовочные толстостенные металлические кольца высотой 14 мм и диаметром 60 мм. При этом пластинки полимера не должны иметь складок, в которых может остаться воздух. Масса заготовки должна быть на 15—20 % выше теоретической массы полимера в объеме формовочного кольца.

Формовочные кольца с пластинками полимера помещают между металлическими пластинками.

Предварительно металлические листы и формовочные кольца с полимером прогревают, прокладывают целлофаном или смазывают мыльным раствором, силиконовой или другой смазкой.

Формовочные кольца, накрытые листами, помещают на плиты вулканизационного пресса, нагретые до температуры (105±1) °С, и прессуют.

При прессовании плиты вулканизационного пресса следует поднимать медленно, чтобы удалить воздух, находящийся между пластинками каучука. Прессование проводят в течение 15 мин, при удельном давлении на формовочное кольцо (15±1) МПа [(150±10) кгс/см<sup>2</sup>].

По окончании прессования полимер в виде шайб вынимают из формовочных колец и выдерживают не менее 1 ч при температуре (22±2) °С.

Из шайб после их охлаждения заготавливают образцы в соответствии с ГОСТ 10201.

3.7.3. Определение жесткости полимера проводят по ГОСТ 10201.

3.8. **Определение стойкости латекса при разведении водой в соотношении 1:100**

3.8.1. *Посуда, материалы и реактивы*

Стаканы В-1—500 ТХС по ГОСТ 25336.

Пипетка 1—1—1 по ГОСТ 29169.

Марля по ГОСТ 9412.

Вода дистиллированная по ГОСТ 6709.

Термометр типа ТН 6 по ГОСТ 400.

Часы сигнальные по ГОСТ 3145.

Цилиндр 1—100 по ГОСТ 1770.

**(Измененная редакция, Изм. № 2, 3).**

3.8.2. *Проведение испытания*

Из средней пробы латекса, отфильтрованной через двойной слой марли, берут пипеткой 1 см<sup>3</sup> латекса и переносят в чистый сухой стакан. Затем в стакан добавляют 100 см<sup>3</sup> дистиллированной воды, которую смешивают с латексом до равномерного распределения. Температура раствора должна быть 15—25 °С. Латекс считают устойчивым при отсутствии появления коагулюма в течение 15—20 мин от начала определения.

3.9. **(Исключен, Изм. № 2).**

3.10. **Определение массовой доли антиоксиданта агидола-2 или П-23**

**(Измененная редакция, Изм. № 1).**

3.10.1. *Аппаратура, посуда, материалы и реактивы*

Спектрофотометр типа СФ-16 или СФ-26 или другой марки с аналогичными метрологическими характеристиками.



Мешалки с мотором.

Баня водяная.

Колбы по ГОСТ 25336 с воздушным холодильником (длина 1000 мм, диаметр 10—12 мм) на шлифах.

Цилиндры мерные 1—10, 1—50 по ГОСТ 1770.

Колбы мерные 1—10, 1—100 по ГОСТ 1770.

Пипетки 1—1—1, 2—1—1 по ГОСТ 29169.

Спирт этиловый ректификованный технический по ГОСТ 18300.

Калия гидроокись по ГОСТ 24363, раствор 1 моль/дм<sup>3</sup>.

6 г гидроокиси калия растворяют в 100 см<sup>3</sup> этилового спирта.

Раствор хранят в темном месте. В случае появления желтого окрашивания готовят свежий раствор.

Весы лабораторные общего назначения 2-го класса по ГОСТ 24104 с наибольшим пределом взвешивания 200 г.

Антиоксидант агидол-2 или П-23 по нормативной документации, перекристаллизованный из этилового спирта.

**(Измененная редакция, Изм. № 1, 2, 3).**

3.10.2. *Определение коэффициента пропорциональности (градуировка)*

В пять мерных колб вместимостью по 100 см<sup>3</sup> берут навески антиоксиданта по 0,02 г, растворяют их в спирте, доводят объем раствора до метки и перемешивают.

В мерную колбу вместимостью 10 см<sup>3</sup> наливают 1 см<sup>3</sup> спиртовой щелочи и доливают до метки раствором антиоксиданта (щелочной раствор).

В другую такую же колбу наливают 1 см<sup>3</sup> спирта и доливают до метки тем же раствором антиоксиданта (нейтральный раствор).

В рабочую кювету с толщиной поглощающего свет слоя 10 мм наливают щелочной раствор, а в аналогичную кювету сравнения — нейтральный раствор.

Разность оптических плотностей этих растворов для антиоксиданта агидол-2 измеряют при длине волны 309 и 350 нм.

Коэффициент пропорциональности ( $K_1$ ) для каждого раствора вычисляют по формуле

$$K_1 = \frac{m}{\Delta D_{309} - \Delta D_{350}},$$

где  $\Delta D_{309}$  и  $\Delta D_{350}$  — разности оптических плотностей щелочного и нейтрального растворов, измеренные при 309 и 350 нм соответственно;

$m$  — масса навески антиоксиданта НГ-2246, г.

Разность оптических плотностей щелочного и нейтрального растворов для антиоксиданта П-23 измеряют при длине волны 303 и 350 нм.

Коэффициент пропорциональности ( $K_1$ ) для каждого раствора вычисляют по формуле

$$K_1 = \frac{m}{\Delta D_{303} - \Delta D_{350}},$$

где  $\Delta D_{303}$ ,  $\Delta D_{350}$  — разности оптических плотностей щелочного и нейтрального растворов, измеренные при 303 и 350 нм соответственно;

$m$  — масса навески антиоксиданта П-23, г.

В дальнейшем при расчете результатов анализа берут среднее арифметическое пяти полученных значений коэффициента пропорциональности —  $K_{\text{ср}}$ .

**(Измененная редакция, Изм. № 1, 2).**

3.10.3. *Подготовка пробы*

Взвешивают мерный цилиндр вместимостью 10 см<sup>3</sup> с 5 см<sup>3</sup> латекса при стабилизации латекса антиоксидантом П-23 или 0,5—1,0 см<sup>3</sup> при стабилизации латекса антиоксидантом агидолом-2. Латекс выливают по каплям или тонкой струйкой в 50 см<sup>3</sup> спирта, перемешиваемого мешалкой в колбе вместимостью 100 см<sup>3</sup>. Цилиндр взвешивают снова и по разности масс определяют массу вылитого латекса. Мешалку вынимают из колбы, смывают несколькими кубическими сантиметрами спирта в колбу, присоединяют последнюю к воздушному холодильнику и ее содержимое кипятят на водяной бане в течение 30 мин. Спирт декантируют в мерную колбу вместимостью 100 см<sup>3</sup>, а к

крошке каучука, оставшейся в колбе для экстрагирования, добавляют еще 40 см<sup>3</sup> спирта и вновь кипятят в течение 30 мин. Спирт сливают в ту же мерную колбу. По охлаждении экстракта его объем доводят до метки спиртом.

**(Измененная редакция, Изм. № 2).**

#### 3.10.4. Проведение испытания

Приготавливают щелочной и нейтральный растворы, как при градуировке, заменяя раствор антиоксиданта экстрактом. В тех же условиях измеряют разность оптических плотностей этих растворов.

#### 3.10.5. Обработка результатов

Массовую долю антиоксиданта агидола-2 в латексе ( $X_3$ ) в процентах в пересчете на сухое вещество вычисляют по формуле

$$X_3 = \frac{(\Delta D_{309} - \Delta D_{350}) K_{\text{ср}} \cdot 100 \cdot 100}{X \cdot m_1},$$

где  $m_1$  — масса навески латекса, г;

$X$  — массовая доля сухого вещества, латекса, найденная по п. 3.2, %.

Вычисления проводят до второго десятичного знака.

Два результата испытаний, полученные последовательно одним исполнителем на частях одной и той же пробы (экстракций), считают приемлемыми (с доверительной вероятностью 0,95 %), если расхождение между ними не превышает 0,1 %.

Результат округляют до первого десятичного знака.

Массовую долю антиоксиданта П-23 в латексе ( $X_4$ ) в процентах в пересчете на сухое вещество вычисляют по формуле

$$X_4 = \frac{(\Delta D_{303} - \Delta D_{350}) \cdot K}{X \cdot m_1}.$$

**(Измененная редакция, Изм. № 1, 2).**

### 3.10а. Определение массовой доли антиоксиданта ВС-30А

#### 3.10а.1. Аппаратура, посуда, реактивы и материалы

Хроматограф с пламенно-ионизационным детектором.

Колонка длиной 1 м, диаметром 3 мм.

Прибор для экстрагирования, состоящий из круглодонной колбы К-1—100—29/32 ТС по ГОСТ 25336 с пришлифованным обратным воздушным холодильником (длина трубки 800—1000 мм, диаметр 12—14 мм).

Баня песчаная.

Весы лабораторные по ГОСТ 24104, 2-го класса с наибольшим пределом взвешивания 200 г.

Колба Кн-2—250—18 ТК по ГОСТ 25336.

Колба 2—100—2 по ГОСТ 1770.

Пипетка 1—1—2, 2—1—2 по ГОСТ 29169.

Стаканчик СВ-14/8 по ГОСТ 25336.

Цилиндр 1—50 по ГОСТ 1770.

Лула измерительная по ГОСТ 25706 или другие оптические приборы с ценой деления 0,1 мм.

Микрошприц типа МШ-10М, вместимостью 10 мкдм<sup>3</sup>.

Носитель твердый — хроматон N-AW—HMDS фракции от 0,250 до 0,315 мм, силанизированный гексаметилдисилазаном.

Фаза неподвижная — апиэзон L.

«Внутренний эталон» — эйкозан, х. ч.

Метилэтилкетон, ч. д. а., по нормативной документации.

Спирт этиловый ректификованный технический по ГОСТ 18300.

Антиоксидант ВС-30А по нормативной документации.

Воздух сжатый.

Водород технический по ГОСТ 3022, марка А или высший сорт.

Газ-носитель: аргон по ГОСТ 10157 или гелий по нормативной документации.

Хлороформ по ГОСТ 20015.

### 3.10а.2. Подготовка к проведению испытания

#### 3.10а.2.1. Подготовка хроматографической колонки

Твердый носитель в объеме, превышающем на 10—12 % расчетный объем колонки, помещают в круглодонную колбу вместимостью 250 см<sup>3</sup>. Фазуапиезон *L* в количестве 5 % от массы твердого носителя растворяют в 50 см<sup>3</sup> хлороформа и выливают в колбу с твердым носителем. После пропитывания твердого носителя растворитель удаляют при нагревании на песчаной бане при перемешивании до сыпучего состояния. Приготовленным сорбентом заполняют чистую сухую хроматографическую колонку.

Подготовленную хроматографическую колонку устанавливают в термостат хроматографа и, не подсоединяя к детектору, кондиционируют в потоке газа-носителя при температуре (60±5) °С в течение 30 мин. Затем поднимают температуру до 120 °С и кондиционируют еще 30 мин. После этого газ-носитель отключают, температуру термостата поднимают до (240±5) °С. При этой температуре колонку выдерживают 4 ч, после чего вновь включают газ-носитель и продувают ее при этой температуре еще 2 ч. Затем колонку охлаждают до температуры (23±5) °С, подсоединяют к детектору и устанавливают следующие параметры хроматографического разделения:

температура колонки, °С, — 195;

температура испарителя, °С, — 280;

скорость газа-носителя, см<sup>3</sup>/мин, — 40.

#### 3.10а.2.2. Определение калибровочного коэффициента

Взвешивают 0,1 г антиоксиданта ВС-30А и 0,1 г эйкозана и растворяют в 2 см<sup>3</sup> метилэтилкетона. С помощью микрошприца вводят в испаритель хроматографа 3—5 мкдм<sup>3</sup> этого раствора и проводят хроматографирование.

Калибровочный коэффициент ( $K_x$ ) вычисляют по формуле

$$K_x = \frac{S_{ct} \cdot m_x}{S_x \cdot m_{ct}},$$

где  $S_{ct}$ ,  $S_x$  — площади «внутреннего эталона» и антиоксиданта ВС-30А, мм<sup>2</sup>;

$m_{ct}$ ,  $m_x$  — массы «внутреннего эталона» и антиоксиданта ВС-30А, г.

#### 3.10а.2.3. Приготовление раствора «внутреннего эталона»

В мерную колбу вместимостью 100 см<sup>3</sup> помещают 0,3 г эйкозана, растворяют его в 50—70 см<sup>3</sup> метилэтилкетона. Полученный раствор в мерной колбе доводят этим же растворителем до метки и перемешивают. Полученный раствор содержит 0,003 г «внутреннего эталона» в 1 см<sup>3</sup>.

Раствор «внутреннего эталона» хранят в плотно закрытой склянке.

#### 3.10а.3. Проведение испытания

Взвешивают 2 см<sup>3</sup> латекса, помещают в колбу для экстрагирования, снабженную обратным холодильником, и экстрагируют дважды спиртом в течение 30 мин на песчаной бане, используя на каждую экстракцию по 20 см<sup>3</sup> этилового спирта. Экстракт сливают в коническую колбу. Колбу с экстрагируемым латексом ополаскивают 10 см<sup>3</sup> этилового спирта и сливают в колбу с экстрактом.

Экстракт в колбе упаривают на песчаной бане до объема 0,5 см<sup>3</sup>. Затем добавляют 2 см<sup>3</sup> раствора «внутреннего эталона» и перемешивают. С помощью микрошприца вводят в испаритель хроматографа 1—3 мкдм<sup>3</sup> подготовленной пробы и проводят хроматографирование (черт. 1).

#### 3.10а.4. Обработка результатов

Массовую долю антиоксиданта ВС-30А в латексе в пересчете на сухое вещество вычисляют по формуле

$$X_4 = \frac{K_x \cdot S_x \cdot m_1 \cdot 100}{S_{ct} \cdot m_2 \cdot X} \cdot 100,$$

где  $K_x$  — калибровочный коэффициент;

$S_x$ ,  $S_{ct}$  — площади пиков антиоксиданта ВС-30А и «внутреннего эталона», мм<sup>2</sup>;

$m_2$  — масса пробы латекса, взятая для анализа, г;

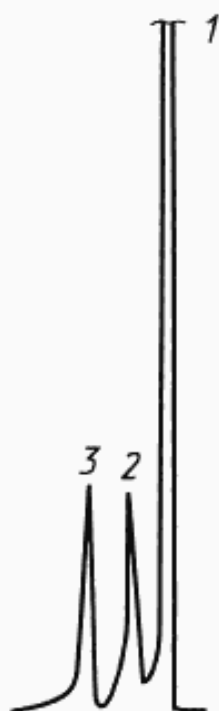
$m_1$  — масса введенного «внутреннего эталона», г;

$X$  — массовая доля сухого остатка латекса, определенная по п. 3.2, %.

Вычисляют до второго десятичного знака.



Типовая хроматограмма определения  
антиоксиданта ВС-30А в латексе



1 — растворитель;  
2 — антиоксидант ВС-30А;  
3 — эйкозан ("внутренний эталон")

Черт. 1

Пипетка 1—1—1 по ГОСТ 29169.

(Измененная редакция, Изм. № 2, 3).

3.12.2. Подготовка к испытанию

3.12.2.1. Режим работы хроматографа

Температура колонки 120 °С.

Скорость подачи газов:

азота — 30 см<sup>3</sup>/мин;

водорода — 30 см<sup>3</sup>/мин;

воздуха — 300 см<sup>3</sup>/мин.

Скорость движения диаграммной ленты 600 или 720 мм/ч.

Входное сопротивление усилителя 10<sup>7</sup> Ом, масштаб чувствительности 10 при массовой доле летучих углеводородов не более 0,02 %.

3.12.2.2. Для приготовления контрольной смеси плоскодонную толстостенную колбу, обернутую в капроновую или металлическую сетку, с точно измеренной вместимостью (измеряют вливанием известного объема воды) и с самозатягивающейся пробкой вакуумируют в течение 10 мин. Для этого в пробку вставляют иглу от медицинского шприца, другой конец которой соединяют через шланг с вакуум-насосом. Затем также с помощью шприца вводят в колбу через пробку 1 см<sup>3</sup> чистого бутадиена (газа). Оставшийся вакуум в колбе стравливают воздухом опять с помощью иглы от медицинского шприца.

Расхождение между двумя параллельными определениями не должно превышать 0,1 %.

Результат испытания вычисляют как среднее арифметическое значение двух определений и округляют до первого десятичного знака.

3.10а—3.10а.4. (Введены дополнительно, Изм. № 3).

3.11. Определение содержания посторонних включений и коагулюма

На бесцветное стекло наносят несколько капель латекса, взятого для испытания, предварительно профильтрованного через двойной слой марли. Наклоном стекла латекс распределяют на стекле возможно тонким ровным слоем. Через 1 ч пленку осматривают.

Посторонние включения и коагулюм определяют визуально.

(Измененная редакция, Изм. № 1, 2, 3).

3.12. Определение массовой доли легколетучих углеводородов С<sub>2</sub>—С<sub>4</sub>

3.12.1. Аппаратура, посуда, материалы и реактивы

Хроматограф с пламенно-ионизационным детектором.

Колонка длиной 2 м, диаметром 3 мм, заполненная сорбентом — 15 % полиэтиленгликольадипината на сферохроме 1.

Прибор для выделения и сбора легколетучих углеводородов из латекса (стеклянный реактор), работающий под вакуумом (см. черт. 2).

Колба П-2—1000—29 ТХС по ГОСТ 25336 (с горлом, переделанном для самозатягивающейся пробки) или колба П-1—1000 по ГОСТ 25336 для приготовления контрольных смесей.

Шприц медицинский вместимостью 1 см<sup>3</sup>.

Лупа измерительная с ценой деления 0,1 мм по ГОСТ 25706 или другие оптические пробы с ценой деления 0,1 мм.

Бутадиен с массовой долей основного вещества не менее 99,5 %.

Вакуум-насос.

Весы лабораторные общего назначения 2-го класса точности по ГОСТ 24104 с наибольшим пределом взвешивания 200 г.

Секундомер.

Колба П-2—25—14 ТХС по ГОСТ 25336.



При отсутствии самозатягивающейся пробки допускается использовать колбу, обернутую в капроновую или металлическую сетку.

Колбу с тубусом с точно измеренной вместимостью закрывают пробкой. На тубус колбы надевают резиновую трубку с двухходовым краном, который подсоединяют к вакуум-насосу. При открытом кране вакуумируют склянку в течение 10 мин. После этого кран закрывают и колбу отсоединяют от вакуум-насоса.

При помощи шприца вводят в колбу 1 см<sup>3</sup> чистого бутадиена (газа).

Оставшийся вакуум в колбе с тубусом стравливают воздухом при помощи иглы от медицинского шприца.

1 см<sup>3</sup> приготовленной смеси вводят в хроматографическую колонку и снимают не менее трех хроматограмм, на которых измеряют площади пика бутадиена как произведение высоты пика на ширину (на половине высоты пика) и берут среднюю величину ( $S_{ст}$ ).

Готовят не менее трех смесей и рассчитывают  $S_{ст}$  как среднее арифметическое результатов испытания всех смесей.

Перед каждым испытанием реактор тщательно продувают воздухом при открытых кранах 2 и 5.

**(Измененная редакция, Изм. № 2, 3).**

### 3.12.3. Проведение испытания

Емкость 3 реактора (черт. 2) вакуумируют в течение 10—15 мин при открытом кране 2 и закрытом кране 5. Для этого подсоединяют отросток 1 к вакуумному насосу. Затем кран 2 закрывают и отключают насос. В предварительно взвешенную колбу 9 вносят пипеткой 1 см<sup>3</sup> латекса, снова взвешивают и быстро подсоединяют к шлифу 7, смазанному вакуумной смазкой. Колбу дополнительно укрепляют резинкой с помощью усиков 6 и 8. Открывают кран 5 и помещают колбу в кипящую водяную баню. Одновременно с помощью стеклянной трубки, направленной чуть ниже шлифа 7, на шейку колбы подают струю воздуха в течение всего направления, чтобы избежать попадания испененного при кипении латекса в реактор. Через 30 мин нагревание прекращают. Поворотом крана 2 на 360° стравливают оставшийся вакуум в реакторе.

Затем медицинским шприцем (поршень необходимо смазать вакуумной смазкой) через самозатягивающуюся пробку 4 отбирают 1 см<sup>3</sup> газа и вводят в хроматографическую колонку. При тех же условиях, что и для контрольной смеси, снимают не менее двух хроматограмм, на которых измеряют площадь пиков.

### 3.12.4. Обработка результатов

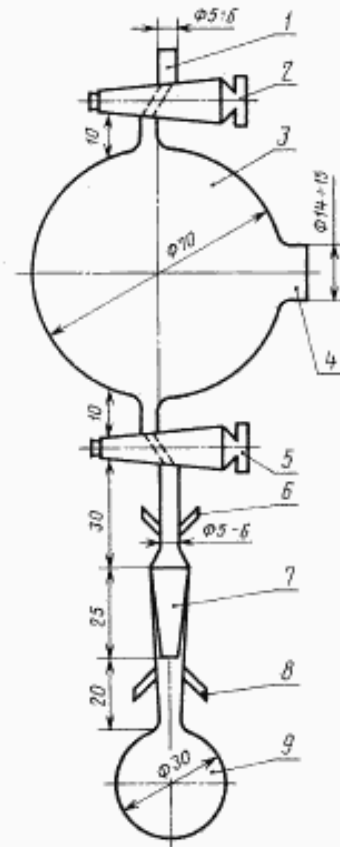
Объемную долю бутадиена ( $X_3$ ) в процентах в контрольной смеси вычисляют по формуле

$$X_3 = \frac{V_{ст} \cdot 100}{V},$$

где  $V_{ст}$  — объем бутадиена, введенного в колбу, см<sup>3</sup>;  
 $V$  — объем контрольной смеси, см<sup>3</sup>.

Объемную долю легколетучих углеводородов  $C_2—C_4$  ( $X_6$ ) в процентах в испытуемой смеси вычисляют по формуле

$$X_6 = \frac{X_3 \cdot S}{S_{ст}},$$



1 — отросток; 2, 5 — краны; 3 — емкость для сбора легколетучих углеводородов (100—120 см<sup>3</sup>); 4 — отверстие для самозатягивающейся пробки; 6, 8 — усик; 7 — шлиф (14—14,5 мм); 9 — колба со шлифом (14—14,5 мм) для латекса

Черт. 2

где  $S$  — площадь пика легколетучих углеводородов  $C_2—C_4$ , мм<sup>2</sup>;

$S_{ст}$  — площадь пика бутадиена в контрольной смеси, мм<sup>2</sup>.

Сигнал пламенно-ионизационного детектора на бутадиен необходимо проверять не реже одного раза в месяц не менее чем по трем смесям с одной и той же концентрацией бутадиена при условии, что на данном приборе осуществляется только этот вид анализа.

Если среди легколетучих углеводородов большое количество бутиленов и  $C_3$ , на хроматограмме может появиться «приступ» к суммарному пику. В этом случае обсчет пика надо производить как сумму площадей трапеции и треугольника.

Массовую долю легколетучих углеводородов  $C_2—C_4$  ( $X_7$ ) в процентах в латексе вычисляют по формуле

$$X_7 = \frac{X_6 \cdot 54,1 \cdot V}{22400 \cdot m},$$

где 54,1 — молекулярная масса бутадиена, г;

$V$  — объем реактора с учетом колбы 9, т. е. весь объем включительно до крана<sup>2</sup> (измеряется вливанием известного объема), см<sup>3</sup>;

22400 — объем, занимаемый одной грамм-молекулой бутадиена при нормальных условиях, см<sup>3</sup>;

$m$  — масса навески латекса, г.

Результат вычисляют с точностью до третьего десятичного знака и округляют до второго десятичного знака.

Два результата испытаний, полученные последовательно одним исполнителем на частях одной и той же пробы, считают достоверными (с доверительной вероятностью 0,95), если расхождение между ними не превышает 0,003 %.

3.12.3—3.12.4. **(Измененная редакция, Изм. № 2).**

#### 4. УПАКОВКА, МАРКИРОВКА, ТРАНСПОРТИРОВАНИЕ И ХРАНЕНИЕ

4.1а. Латекс упаковывают в чистые металлические бочки типа БС1—200, Б31—200 по ГОСТ 13950 или БС1—200 по ГОСТ 6247.

4.1б. На каждое грузовое место наносят транспортную маркировку по ГОСТ 14192 с указанием манипуляционного знака ограничения температуры от 10 до 75 °С, а также дополнительные данные:

- наименование и (или) товарный знак предприятия-изготовителя;
- наименование продукта;
- номер партии;
- номер места;
- массу нетто и брутто;
- дату изготовления;
- обозначение настоящего стандарта.

4.1а, 4.1б. **(Введены дополнительно, Изм. № 3).**

4.1. Латекс транспортируют в железнодорожных цистернах, принадлежащих изготовителю, и автоцистернах в соответствии с правилами перевозки грузов, действующими на транспорте данного вида.

Расчет степени (уровня) заполнения цистерны производят с учетом полного использования вместимости (грузоподъемности) цистерн и объемного расширения продукта при возможности перепада температур в пути следования.

**(Измененная редакция, Изм. № 2).**

4.2. Латекс должен транспортироваться при температуре не ниже плюс 10 °С.

4.3. **(Исключен, Изм. № 1).**

4.4. Латекс, упакованный в бочки, транспортируют в крытых железнодорожных вагонах повагонными отправками.

При температуре окружающей среды ниже 10 °С латекс транспортируют в отопляемых железнодорожных вагонах в сопровождении проводников грузоотправителя (получателя) или авто-рефрижераторах.

**(Измененная редакция, Изм. № 2).**

4.5. Латекс должен храниться в закрытых емкостях при температуре не ниже плюс 10 °С.

## 5. ГАРАНТИИ ИЗГОТОВИТЕЛЯ

5.1. Изготовитель гарантирует соответствие латекса требованиям настоящего стандарта при соблюдении условий транспортирования и хранения.

**(Измененная редакция, Изм. № 1).**

5.2. Гарантийный срок хранения латекса — шесть месяцев со дня изготовления.

5.3. **(Исключен, Изм. № 3).**

## 6. ТРЕБОВАНИЯ БЕЗОПАСНОСТИ

6.1. Латекс БС-50 не взрывоопасен, самопроизвольно не воспламеняется, не горит.

Латекс БС-50 относится к малотоксичным и малоопасным продуктам; при непосредственном контакте с незащищенными покровами кожи не вызывает патологических изменений, не обладает способностью к кумуляции.

**(Измененная редакция, Изм. № 2).**

6.2. В условиях производства и применения латекса при нарушении технологического процесса и герметизации оборудования возможно выделение незаполимеризованного стирола.

В связи с этим должен проводиться систематический контроль за содержанием стирола в воздухе рабочей зоны помещения.

Стирол обладает общетоксическим действием. При превышении ПДК пары его раздражают слизистые оболочки, вызывают нарушение функций центральной нервной системы и печени, оказывают влияние на кроветворные органы.

6.3. Предельно допустимая концентрация паров стирола в воздухе рабочей зоны производственных помещений — 10 мг/м<sup>3</sup> по ГОСТ 12.1.005.

Предельно допустимая концентрация паров стирола контролируется методом взаимодействия стирола с нитрующей смесью с образованием окрашиваемого продукта в щелочной среде или газоанализатором УГ-2. По интенсивности окрашивания определяют содержание стирола. По степени воздействия на организм стирол относится к 3-му классу опасности по ГОСТ 12.1.007.

Контроль за предельно допустимой концентрацией паров стирола в воздухе рабочей зоны производственных помещений проводят еженедельно.

**(Измененная редакция, Изм. № 3).**

6.4. Работу с латексом следует производить при действующей приточно-вытяжной вентиляции в спецодежде, принятой для химических производств в соответствии с нормами, утвержденными в установленном порядке.

6.5. Токсичных соединений в воздушной среде и сточных водах в присутствии других веществ латекс БС-50 не образует.

Редактор *Л.И. Нахимова*  
Технический редактор *Л.А. Кузнецова*  
Корректор *Н.И. Гавришук*  
Компьютерная верстка *С.В. Рябовой*

Изд. лиц. № 021007 от 10.08.95. Сдано в набор 13.03.98. Подписано в печать 15.04.98. Усл.печ.л. 1,86. Уч.-изд.л. 1,60.  
Тираж 163 экз. С 495. Зак. 322.

---

ИПК Издательство стандартов, 107076, Москва, Колодезный пер., 14.  
Набрано в Издательстве на ПЭВМ  
Филиал ИПК Издательство стандартов — тип. "Московский печатник", Москва, Лялин пер., 6  
Плр № 080102