

**ОПКИ ЛИТЕЙНЫЕ ЦЕЛЬНОЛИТЫЕ ИЗ АЛЮМИНИЕВЫХ И  
МАГНИЕВЫХ СПЛАВОВ КРУГЛЫЕ ДИАМЕТРОМ В СВЕТУ:  
500 мм, ВЫСОТОЙ 150; 200 мм.**

**Конструкция**

Circular all-cast moulding boxes of aluminium  
and magnesium alloys having inside diameter  
500 mm, height 150; 200 mm.  
Construction

**ГОСТ  
15501—91**

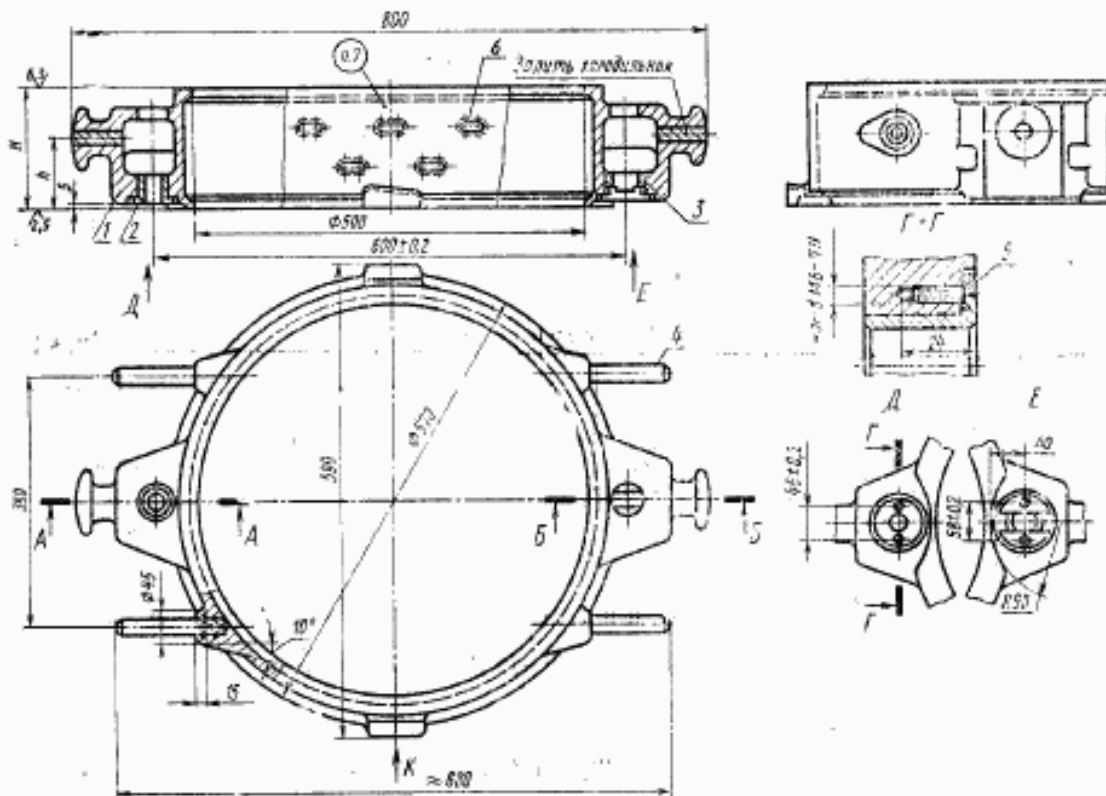
ОКП 39 6401

Дата введения 01.01.93

Настоящий стандарт распространяется на литейные цельнолитые круглые опоки из алюминиевых и магниевых сплавов, предназначенные для изготовления песчаных литейных форм при машинной и ручной формовке.

Требования настоящего стандарта являются обязательными.

1. Конструкция и размеры опок должны соответствовать указанным на чертеже и в таблице.



1 — корпус; 2 — центрирующая втулка 0290-2621 по ГОСТ 15019 (1 шт.); 3 — направляющая втулка 0290-2631 (по требованию потребителя 0290-2632) по ГОСТ 15019 (1 шт.); 4 — ручка 0298-0301 по ГОСТ 15022 (4 шт.); 5 — винт А.М6—6g×20,58.05 по ГОСТ 17475 (4 шт.); 6 — вентиляционные отверстия: 2 ряда для опок высотой 150 мм, 3 ряда для опок высотой 200 мм (по требованию потребителя допускается вентиляционные отверстия не делать)

Издание официальное

Настоящий стандарт не может быть полностью или частично воспроизведен, тиражирован и распространен без разрешения Госстандарта СССР



## ИНФОРМАЦИОННЫЕ ДАННЫЕ

1. РАЗРАБОТАН И ВНЕСЕН Техническим комитетом по стандартизации 224 «Технологическая оснастка»

## РАЗРАБОТЧИКИ

С. С. Ткаченко; Р. Б. Евдаев; М. Ф. Калинина, руководитель темы; В. С. Золотова; В. М. Самков; В. С. Дорфман; В. Н. Славянский

2. УТВЕРЖДЕН И ВВЕДЕН В ДЕЙСТВИЕ Постановлением Комитета стандартизации и метрологии СССР от 06.12.91 № 1874

3. Срок проверки — 1997 г.,  
периодичность проверки — 5 лет.

4. ВЗАМЕН ГОСТ 15501—70

## 5. ССЫЛОЧНЫЕ НОРМАТИВНО-ТЕХНИЧЕСКИЕ ДОКУМЕНТЫ

Обозначение НТД, на который дана ссылка	Номер пункта
ГОСТ 15019—69	1
ГОСТ 15022—69	1
ГОСТ 15506—91	3
ГОСТ 17475—80	1