



16473-80

ГОСУДАРСТВЕННЫЙ СТАНДАРТ  
СОЮЗА ССР

# СТАНКИ КОНТРОЛЬНО-ОБКАТНЫЕ ДЛЯ КОНИЧЕСКИХ ЗУБЧАТЫХ КОЛЕС

НОРМЫ ТОЧНОСТИ  
ГОСТ 16473—80

Издание официальное



ГОСУДАРСТВЕННЫЙ КОМИТЕТ СССР ПО СТАНДАРТАМ  
Москва

Цена 3 коп.



ГОСТ 16473-80, Станки контрольно-обкатные для конических зубчатых колес. Нормы точности  
Bevel and hypoid running testers. Standards of accuracy

**РАЗРАБОТАН** Министерством станкостроительной и инструментальной промышленности

**ИСПОЛНИТЕЛЬ**

Г. Ф. Сулов

**ВНЕСЕН** Министерством станкостроительной и инструментальной промышленности

Зам. министра А. Е. Прокопович

**УТВЕРЖДЕН И ВВЕДЕН В ДЕЙСТВИЕ** Постановлением Государственного комитета СССР по стандартам от 15 июля 1980 г. № 3598

**СТАНКИ КОНТРОЛЬНО-ОБКАТНЫЕ  
ДЛЯ КОНИЧЕСКИХ ЗУБЧАТЫХ КОЛЕС**

**Нормы точности**

Bevel and hypoid running testers. Standards of accuracy

ОКП 38 1574

---

**ГОСТ  
16473—80**

**Взамен  
ГОСТ 16473—70**

Постановлением Государственного комитета СССР по стандартам от 15 июля 1980 г. № 3598 срок действия установлен

с 01.01. 1981 г.  
до 01.07. 1991 г.

**Несоблюдение стандарта преследуется по закону.**

Настоящий стандарт распространяется на контрольно-обкатные станки классов точности П, В для конических и гипоидных зубчатых колес.

Общие требования к условиям испытания станков на точность по ГОСТ 8—77.

Нормы точности станков классов точности П, В должны соответствовать указанным в разд. 1 и 2.

---

Издание официальное

Перепечатка воспрещена



© Издательство стандартов, 1980

## 1. ПРОВЕРКА ТОЧНОСТИ СТАНКА

1.1. Точность базирующей конической поверхности ведущего и ведомого шпинделей:

- а) зазор  $A$  между торцом фланца калибра и торцом шпинделя;  
 б) прилегание конуса калибра по краске

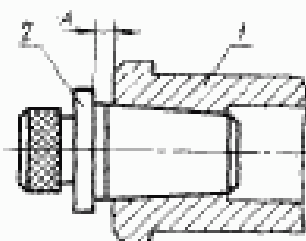


Таблица 1

Концы ведущего и ведомого шпинделей по ГОСТ 17647—72	Номер проверки	Допуск: а) $\Delta A$ , мкм б) прилегание, % для станков класса точности	
		П	В
Морзе 0, 2, 4	1.1а	55	55
	1.1б	65	80
Морзе 5	1.1а	70	70
	1.1б	65	80
Морзе 6	1.1а	75	75
	1.1б	65	80
Метрический 80	1.1а	80	80
	1.1б	65	80
Метрический 100—200	1.1а	100	100
	1.1б	65	80

Примечание. Разрывы окрашенных мест по окружности допускаются не более 20 % ее длины. Длины неокрашенных мест вдоль образующих не должны превышать 5 мм. Наличие неокрашенных мест на длине конуса 10 мм от переднего торца не допускается.

В отверстие шпинделя  $1$  вводят калибр  $2$  с определенным маркированным значением  $A$  при наибольшем диаметре конуса шпинделя.

Измеряют фактический зазор между торцом фланца калибра и торцом шпинделя. Затем калибр вынимают и всю его контрольную

поверхность покрывают слоем краски. Толщина слоя краски не должна превышать 5 мкм по ГОСТ 2848—75. Вновь вводят калибр в отверстие шпинделя, поворачивают его в обе стороны в пределах угла  $90^\circ$  и вынимают.

Отклонения определяют:

а) как разность  $\Delta A$  между фактическим размером и размером  $A$ , указанным на калибре. Отклонение должно быть положительным и не должно превышать значения, указанного в табл. 1;

б) как отношение площадей поверхности прилегания калибра к рабочей поверхности.

## 1.2. Торцовое биение ведущего и ведомого шпинделей

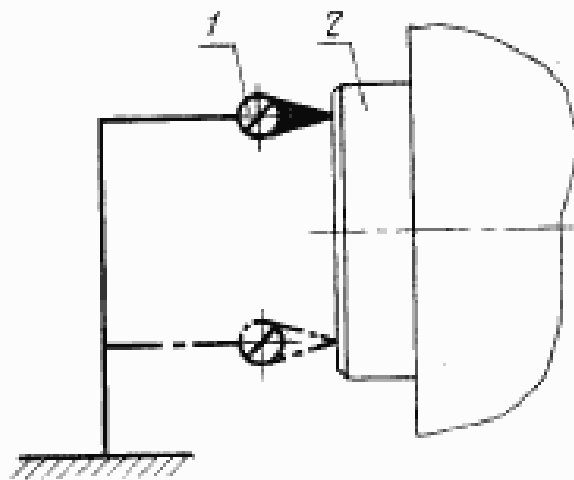


Таблица 2

Наибольший диаметр контролируемого зубчатого колеса, мм *	Допуск, мм, для станков класса точности	
	п	в
До 200	4	3
Св. 200 » 500	5	4
» 500 » 800	6	4
» 800 » 1600	8	—

Показывающий измерительный прибор\* 1 закрепляют так, чтобы его измерительный наконечник касался у периферии торцовой поверхности шпинделя 2 и был перпендикулярен ей.

Биение равно наибольшей алгебраической разности показаний измерительного прибора в каждом его положении.

\* Далее — измерительный прибор.

1.3. Радиальное биение конического отверстия ведущего и ведомого шпинделей:

- а) у торца;  
б) на расстоянии  $L$

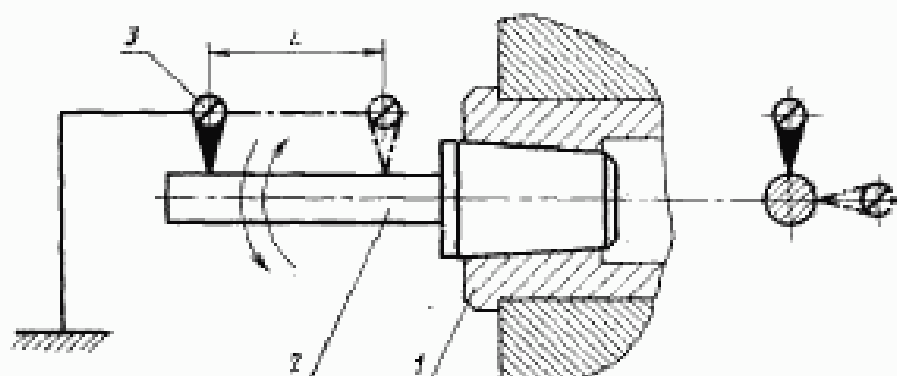


Таблица 3

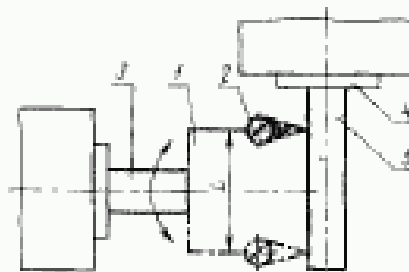
Наибольший диаметр контролируемого зубчатого колеса, мм	Номер проверки	$L$ , мм	Допуск, мкм, для станков класса точности	
			П	В
До 125	1.3а	—	5	3
	1.3б	75	6	4
Св. 125 » 200	1.3а	—	5	3
	1.3б	150	8	5
» 200 » 500	1.3а	—	6	4
	1.3б	150	10	6
» 500 » 800	1.3а	—	8	5
	1.3б	150	12	8
» 800 » 1600	1.3а	—	10	—
	1.3б	150	16	—

В отверстие шпинделя 1 плотно вставляют контрольную оправку 2. Измерительный прибор 3 укрепляют так, чтобы его измерительный наконечник касался цилиндрической поверхности оправки. Перемещение измерительного наконечника должно происходить по нормали к поверхности оправки. Биение равно наибольшей алгебраической разности показаний измерительного прибора в каждом его положении.

#### 1.4. Перпендикулярность осей ведомого и ведущего шпинделей (для станков с постоянным углом между осями, равным 90°)

Таблица 4

Наибольший диаметр контролируемого зубчатого колеса, мм	L, мм	Допуск, мм, для станков класса точности	
		П	В
До 125	75	6	5
Св. 125 > 800	150	12	10
> 800 > 1600	300	24	20



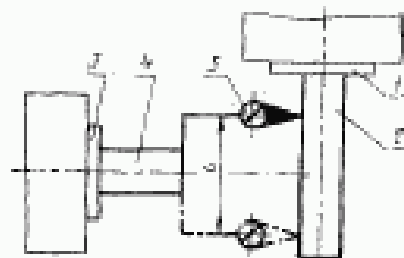
Проверка — по ГОСТ 22267—76, раздел 11, метод 1.

Для станков, имеющих возможность перемещения гипондной головки, проверка проводится в трех положениях головки: нулевом и двух крайних.

#### 1.5. Точность установки отсчитывающего измерительного устройства угла между осями шпинделей, равного 90° (для станков с различными углами между осями шпинделей)

Таблица 5

Наибольший диаметр контролируемого зубчатого колеса, мм	L, мм	Допуск для станков класса точности	
		П	В
До 125	75	±15'	
Св. 125 > 800	150		
> 800 > 1600	300		



В отверстие ведущего шпинделя 1 плотно вставляют контрольную оправку 2, на ведомом шпинделе 3 укрепляют оправку 4, несущую на плече измерительный прибор 5. Измерительный прибор укрепляют так, чтобы его измерительный наконечник касался образующей контрольной оправки и был перпендикулярен ей. Ведомый шпиндель с оправкой поворачивают на 180°. Изменяя угол между осями шпинделей добиваются одинаковых показаний измерительного прибора у торца и на расстоянии L. Для станков, имеющих возможность перемещения гипондной головки, проверка проводится в трех положениях: нулевом и двух крайних. Отсчитывающее измерительное устройство угла между осями шпинделей должно показывать 90°.

1.6. Параллельность направления перемещения шпинделей соответствующим осям в горизонтальной и вертикальной плоскостях

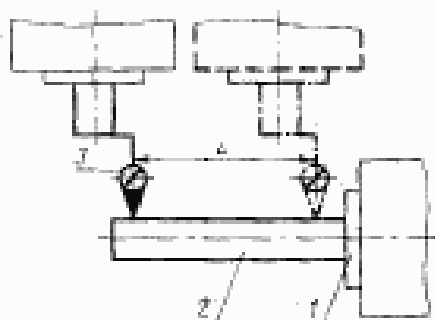


Таблица 6

Наибольший диаметр контролируемого зубчатого колеса, мм		L, мм	Допуск, мм, для станков класса точности	
			п	в
Св. 125 » 200 » 500 » 800	До 125	75	12	8
	» 200	150	16	10
	» 500	200	20	12
	» 800	300	25	16
	» 1600	500	30	—

Проверка — по ГОСТ 22267—76, раздел 6, метод 36.

Измерения проводят на наибольшей длине хода, но не более величины L, указанной в табл. 6.

Для шпинделя, имеющего возможность перемещения гипондной головки, проверку проводят в трех положениях головки: нулевом и двух крайних при закрепленном положении.



1.7. Точность установки расстояния от торца ведомого (ведущего) шпинделя до оси ведущего (ведомого) по отсчитывающему измерительному устройству и стабильность установки бабки ведущего шпинделя в рабочем положении (для станков с различными углами между осями шпинделей проверка осуществляется при угле  $90^\circ$ )

Таблица 7

Наибольший диаметр контролируемого зубчатого колеса, мм	L, мм	Допуск, мм, для ступеней класса точности	
		П	В
До 125	60	±20	±20
Св. 125 » 200	100		
» 200 » 500	175		
» 500 » 800	200	±50	±50
» 800 » 1600	400		



Гипоидную головку устанавливают в нулевое положение. В отверстие ведущего (ведомого) шпинделя 1 плотно вставляют контрольную оправку 2 с цилиндрической рабочей поверхностью. При помощи измерительного прибора устанавливают расстояние L, от торца ведомого (ведущего) шпинделя до цилиндрической поверхности оправки, путем перемещения корпуса шпинделя.

Размер на отсчитывающем измерительном устройстве должен равняться сумме L и половины диаметра контрольной оправки.

1.8. Точность установки гипондной головки по отсчитывающему измерительному устройству (для станков с различными углами между осями шпинделей проверка производится при угле  $90^\circ$ )

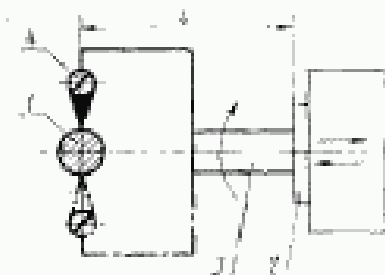


Таблица 8

Наибольший диаметр контролируемого зубчатого колеса, мм	L, мм	Допуск, мкм, для станков класса точности	
		П	В
До	60	±20	±20
Св. 125 * 200	80		
* 200 * 500	150		
* 500 * 800	200	±50	±50
* 800 * 1600	400		

Гипондную головку устанавливают в нулевое положение. Расстояние от торца ведущего шпинделя до оси ведомого —  $L$ . В отверстие ведомого шпинделя плотно вставляют контрольную оправку 1 с цилиндрической рабочей поверхностью. На ведущем шпинделе 2 устанавливают оправку 3 с измерительным прибором 4, измерительный наконечник которого перпендикулярен оси ведомого шпинделя и касается цилиндрической поверхности по одной из образующих контрольной оправки, лежащих в плоскости перемещения гипондной головки. Перемещением вдоль оси ведущего шпинделя находят верхнюю образующую на оправке ведомого шпинделя и покачиванием ведущего шпинделя добиваются наименьшего показания измерительного прибора. Затем ведущий шпиндель с измерительным прибором и ведомый шпиндель с оправкой поворачивают на  $180^\circ$ . Измерительный наконечник измерительного прибора касается нижней образующей оправки. Изменяя положение гипондной головки, добиваются одинаковых показаний измерительного прибора при первом и втором измерениях. Показание отсчитывающего измерительного устройства должно быть равно нулю.

## 2. ПРОВЕРКА СТАНКОВ В РАБОТЕ

## 2.1. Корректированный уровень звуковой мощности

Таблица 9

Суммарная номинальная мощность привода, кВт	Норма, $L_p$ , дБА, для станков класса точности	
	П	В
До 1,5	82	79
Св. 1,5 » 4	90	87
» 4 » 12,5	96	93
» 12,5 » 40	102	—

Ведомый шпиндель станка приводят во вращение парой неметаллических (текстолитовых, капроновых и из других материалов) шестерен или дисков с передаточным числом, равным 2. Измерения — по ГОСТ 8.055—73, метод IV.

Корректированный уровень звуковой мощности при любых числах оборотов ведущего шпинделя, предусмотренных для данного станка, не должен превышать указанных в таблице значений.

Для станков с различными углами между осями шпинделей проверку допускается осуществлять при соосном положении. Станки, оснащенные гидроаккумулятором, проверяют при выключенном электродвигателе гидропривода.

Редактор *А. Л. Владимиров*  
Технический редактор *Л. Б. Семенова*  
Корректор *М. Н. Онощенко*

Сдано в наб. 26.07.80 Подп. и печ. 17.09.80 0,75 в. л. 0,49 уч.-изд. л. Тир. 12000 Цена 3 коп.

Ордена «Знак Почета» Издательство стандартов, 123567, Москва, Новопресненский пер., 2  
Калужская типография стандартов, ул. Московская, 256. Зак. 2315