



С У Д А Р С Т В Е Н Н Ы Е С Т А Н Д А Р Т Ы
С О Ю З А С С Р

**НАПРАВЛЯЮЩИЕ И ОПОРНЫЕ ДЕТАЛИ
ПРЕСС-ФОРМ И ФОРМ ДЛЯ ЛИТЬЯ
ПОД ДАВЛЕНИЕМ**

ГОСТ 17385-72—ГОСТ 17392-72

Издание официальное

28 руб. БЗ 6—91

ГОССТАНДАРТ РОССИИ
Москва

ГОСУДАРСТВЕННЫЙ СТАНДАРТ СОЮЗА ССР

КОЛОНКИ НАПРАВЛЯЮЩИЕ ПРЕСС-ФОРМ
И ФОРМ ДЛЯ ЛИТЬЯ ПОД ДАВЛЕНИЕМ

Конструкция и размеры

Guide pins of plastics moulds and die casting dies.
Construction and dimensions

ГОСТ

17385—72*

Взамен

МН 1493—61,

МН 1521—61,

МН 1571—61

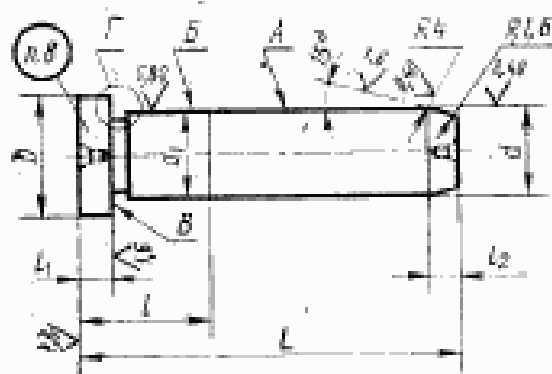
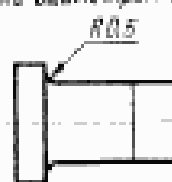
и МН 5168—63

Постановлением Государственного комитета стандартов Совета Министров СССР от 5 января 1972 г. № 14 срок введения установлен

с 01.07.73

1. Настоящий стандарт распространяется на направляющие колонки пресс-форм для прессования изделий из реактопластов и форм для литья под давлением изделий из термопластов и цветных сплавов.

2. Конструкция и размеры направляющих колонок должны соответствовать указанным на чертеже и в таблице.

Колонки диаметром d свыше 10 ммКолонки диаметром d до 10 мм

Издание официальное

★

© Издательство стандартов, 1972

© Издательство стандартов, 1992

* Переиздание (май 1992 г.) с Изменениями № 1, 2, утвержденными в апреле 1981 г., сентябре 1986 г. (ИУС 6—81, 11—86)

Переиздание с изменениями

Настоящий стандарт не может быть полностью или частично воспроизведен, тиражирован и распространен без разрешения Госстандарта России

Размеры, мм

| Обозначение колонки | Примыка- мость колонок с пред. откл. диаметра d | | | d (пред. откл. по 17; по 08; по 09) | d_1 (пред. откл. по 05) | d_2 | D (пред. откл. по 112) | L | l | l_1 (пред. откл. по 111) | l_2 | b | r | Масса, кг | | | | | | | | | | | | | | | | | | | | | | | | | | | | | | | | | | | | | | | | | | | | | | | | | | | | |
|------------------------|---|----------|----------|--|------------------------------------|-------|-----------------------------------|-----|-----|-------------------------------------|-------|-----|-----|--------------|----|-----|-----|-------|----|-----|-----|-------|----|-----|-----|--|----|-----|-----|-------|----|-----|-----|--|----|-----|-----|-------|----|-----|-----|--|----|-----|-----|-------|-----|-----|-----|--|----|-----|-----|-------|----|-----|-----|--|----|-----|-----|-------|----|----|----|--|
| | по 17 | по 08 | по 09 | | | | | | | | | | | | | | | | | | | | | | | | | | | | | | | | | | | | | | | | | | | | | | | | | | | | | | | | | | | | | | | |
| 1030-1841 | | | | 6,3 | 6,3 | | 10 | 25 | | | | | | 0,007 | | | | | | | | | | | | | | | | | | | | | | | | | | | | | | | | | | | | | | | | | | | | | | | | | | | | |
| 1030-1842 | | | | | | | | 6,3 | 6,3 | | 10 | 28 | 12 | | | | | 0,008 | | | | | | | | | | | | | | | | | | | | | | | | | | | | | | | | | | | | | | | | | | | | | | | | |
| 1030-1843 | | | | | | | | | | | | 6,3 | 6,3 | | 10 | 32 | | | | | | 0,009 | | | | | | | | | | | | | | | | | | | | | | | | | | | | | | | | | | | | | | | | | | | | |
| 1030-1844 | | | | | | | | | | | | | | | | 6,3 | 6,3 | | 10 | | 16 | | | | | | | | | | | | | | | | | | | | | | | | | | | | | | | | | | | | | | | | | | | | | |
| 1030-1845 | | | | | | | | | | | | | | | | | | | | 6,3 | 6,3 | | 10 | 36 | 12 | | | | | 0,010 | | | | | | | | | | | | | | | | | | | | | | | | | | | | | | | | | | | | |
| 1030-1846 | | | | | | | | | | | | | | | | | | | | | | | | 6,3 | 6,3 | | 10 | | 16 | | | | | | | | | | | | | | | | | | | | | | | | | | | | | | | | | | | | | |
| 1030-1847 | | | | | | | | | | | | | | | | | | | | | | | | | | | | 6,3 | 6,3 | | 10 | 40 | 12 | | | | | 0,011 | | | | | | | | | | | | | | | | | | | | | | | | | | | | |
| 1030-1848 | | | | | | | | | | | | | | | | | | | | | | | | | | | | | | | | 6,3 | 6,3 | | 10 | | 16 | | | | | | | | | | | | | | | | | | | | | | | | | | | | | |
| 1030-1849 | | | | | | | | | | | | | | | | | | | | | | | | | | | | | | | | | | | | 6,3 | 6,3 | | 10 | 45 | 12 | | | | | 0,012 | | | | | | | | | | | | | | | | | | | | |
| 1030-1850 | | | | | | | | | | | | | | | | | | | | | | | | | | | | | | | | | | | | | | | | 6,3 | 6,3 | | 10 | | 16 | 4,0 | 4,0 | | | | | | | | | | | | | | | | | | | |
| 1030-1851 | | | | | | | | | | | | | | | | | | | | | | | | | | | | | | | | | | | | | | | | | | | | 6,3 | 6,3 | | 10 | 50 | 12 | | | | | 0,013 | | | | | | | | | | | | |
| 1030-1852 | | | | | | | | | | | | | | | | | | | | | | | | | | | | | | | | | | | | | | | | | | | | | | | | 6,3 | 6,3 | | 10 | | 16 | | | | | | | | | | | | | |
| 1030-1853 | | | | | | | | | | | | | | | | | | | | | | | | | | | | | | | | | | | | | | | | | | | | | | | | | | | | 6,3 | 6,3 | | 10 | 56 | 12 | | | | | 0,014 | | | | |
| 1030-1854 | | | | | | | | | | | | | | | | | | | | | | | | | | | | | | | | | | | | | | | | | | | | | | | | | | | | | | | | 6,3 | 6,3 | | 10 | | 16 | | | | | |
| 1030-1855 | | | | | | | | | | | | | | | | | | | | | | | | | | | | | | | | | | | | | | | | | | | | | | | | | | | | | | | | | | | | 8,0 | 8,0 | | 12 | 25 | | |
| 1030-1856 | | | | 8,0 | 8,0 | | 12 | | | | | | | | | | | | | | | | | | | | | | | | | | | | | | | | | | | | | | | | | | | | | | | | | | | | | | | | | 28 | 12 | |
| 1030-1857 | | | | | | | | 8,0 | 8,0 | | 12 | | | | | | | | | | | | | | | | | | | | | | | | | | | | | | | | | | | | | | | | | | | | | | | | | | | | | 32 | | |
| 1030-1858 | | | | | | | | | | | | 8,0 | 8,0 | | 12 | | | | | | | | | | | | | | | | | | | | | | | | | | | | | | | | | | | | | | | | | | | | | | | | | | 16 | |
| 1030-1859 | | | | | | | | | | | | | | | | 8,0 | 8,0 | | 12 | | | | | | | | | | | | | | | | | | | | | | | | | | | | | | | | | | | | | | | | | | | | | 36 | 12 | |
| 1030-1860 | | | | | | | | | | | | | | | | | | | | 8,0 | 8,0 | | 12 | | | | | | | | | | | | | | | | | | | | | | | | | | | | | | | | | | | | | | | | | | 16 | |
| 1030-1861 | | | | | | | | | | | | | | | | | | | | | | | | 8,0 | 8,0 | | 12 | | | | | | | | | | | | | | | | | | | | | | | | | | | | | | | | | | | | | 40 | 12 | |

Продолжение

Размеры, мм

| Обозначение колонки | Примечание: мощь колодок с пред. откл. диаметра d | | | d (пред. откл. по f7; по e8; по d9) | d_1 (пред. откл. по n6) | d_2 | D (пред. откл. по H12) | L | l | l_1 (пред. откл. по H11) | l_2 | b | r | Масса, кг | | | | | | | | | | | | | | | | | | | | | | | | | | | | | | | | | | | | | | | | | | | | | | | | | | | | | | | | | | | | | | | | | | | | | | | | | | | | | | | | | |
|------------------------|---|----------|----------|--|------------------------------------|-------|-----------------------------------|-----|-----|-------------------------------------|-------|-----|-----|--------------|----|-----|-----|----|-----|-----|--|-------|----|----|-----|--|--|--|-------|--|-----|----|----|-----|--|--|--|--|-------|-----|----|----|-----|--|--|--|--|-------|-----|----|----|-----|--|--|--|--|-------|-----|----|----|-----|--|--|--|--|-------|-----|----|----|-----|--|--|--|--|-------|-----|----|----|-----|--|--|--|--|-------|-----|----|----|-----|--|--|--|--|-------|-----|----|
| | по f7 | по e8 | по d9 | | | | | | | | | | | | | | | | | | | | | | | | | | | | | | | | | | | | | | | | | | | | | | | | | | | | | | | | | | | | | | | | | | | | | | | | | | | | | | | | | | | | | | | | | | | | |
| 1030-1862 | | | | 8,0 | 8,0 | | 12 | 40 | 16 | | | | | 0,018 | | | | | | | | | | | | | | | | | | | | | | | | | | | | | | | | | | | | | | | | | | | | | | | | | | | | | | | | | | | | | | | | | | | | | | | | | | | | | | | | | |
| 1030-1863 | | | | | | | | 8,0 | 8,0 | | | | | | 12 | 45 | 12 | | | | | 0,020 | | | | | | | | | | | | | | | | | | | | | | | | | | | | | | | | | | | | | | | | | | | | | | | | | | | | | | | | | | | | | | | | | | | | | | | | | |
| 1030-1864 | | | | | | | | | | | | | | | | 8,0 | 8,0 | | | | | | | 12 | 16 | | | | | | | | | | | | | | | | | | | | | | | | | | | | | | | | | | | | | | | | | | | | | | | | | | | | | | | | | | | | | | | | | | | | | | |
| 1030-1865 | | | | | | | | | | | | | | | | | | | | | | | | | 8,0 | | | | | | 8,0 | | 12 | 50 | | | | | 0,022 | | | | | | | | | | | | | | | | | | | | | | | | | | | | | | | | | | | | | | | | | | | | | | | | | | | | | | | | |
| 1030-1866 | | | | | | | | | | | | | | | | | | | | | | | | | | | | | | | | | | 8,0 | | | | | | 8,0 | | 12 | 16 | | | | | | | | | | | | | | | | | | | | | | | | | | | | | | | | | | | | | | | | | | | | | | | | | | | | |
| 1030-1867 | | | | | | | | | | | | | | | | | | | | | | | | | | | | | | | | | | | | | | | | | | | 8,0 | | | | | | 8,0 | | 12 | 56 | | | | | 0,024 | | | | | | | | | | | | | | | | | | | | | | | | | | | | | | | | | | | | | | |
| 1030-1868 | | | | | | | | | | | | | | | | | | | | | | | | | | | | | | | | | | | | | | | | | | | | | | | | | | | | 8,0 | | | | | | 8,0 | | 12 | 16 | | | | | | | | | | | | | | | | | | | | | | | | | | | | | | | | | | |
| 1030-1869 | | | | | | | | | | | | | | | | | | | | | | | | | | | | | | | | | | | | | | | | | | | | | | | | | | | | | | | | | | | | | 8,0 | | | | | | 8,0 | | 12 | 63 | | | | | 0,026 | | | | | | | | | | | | | | | | | | | | |
| 1030-1870 | | | | | | | | | | | | | | | | | | | | | | | | | | | | | | | | | | | | | | | | | | | | | | | | | | | | | | | | | | | | | | | | | | | | | | 8,0 | | | | | | 8,0 | | 12 | 16 | | | | | | | | | | | | | | | | |
| 1030-1871 | | | | | | | | | | | | | | | | | | | | | | | | | | | | | | | | | | | | | | | | | | | | | | | | | | | | | | | | | | | | | | | | | | | | | | | | | | | | | | | 8,0 | | | | | | 8,0 | | 12 | 71 | | | | | 0,030 | | |
| 1030-1872 | | | | | | | | | | | | | | | | | | | | | | | | | | | | | | | | | | | | | | | | | | | | | | | | | | | | | | | | | | | | | | | | | | | | | | | | | | | | | | | | | | | | | | | | 8,0 | | | | | | 8,0 | |
| 1030-1873 | | | | 10 | 10 | | 14 | | | 25 | | | | | | | | | | | | | | | | | | | | | | | | | | | | | | | | | | | | | | | | | | | | | | | | | | | | | | | | | | | | | | | | | | | | | | | | | | | | | | | | | | | | | |
| 1030-1874 | | | | | | | | 10 | 10 | | | | | 14 | 28 | | | 12 | 4,0 | 4,0 | | | | | | | | | | | | | | | | | | | | | | | | | | | | | | | | | | | | | | | | | | | | | | | | | | | | | | | | | | | | | | | | | | | | | | | | | | | |
| 1030-1875 | | | | | | | | | | | | | | | 10 | 10 | | 14 | | | | | 32 | | | | | | 0,022 | | | | | | | | | | | | | | | | | | | | | | | | | | | | | | | | | | | | | | | | | | | | | | | | | | | | | | | | | | | | | | | | | | |
| 1030-1876 | | | | | | | | | | | | | | | | | | | | | | | 10 | | 10 | | | | | | 14 | 16 | | | | | | | | | | | | | | | | | | | | | | | | | | | | | | | | | | | | | | | | | | | | | | | | | | | | | | | | | | | | | | | |
| 1030-1877 | | | | | | | | | | | | | | | | | | | | | | | | | | | | | | | | 10 | | 10 | | | | | | 14 | 36 | 12 | | | | | | 0,024 | | | | | | | | | | | | | | | | | | | | | | | | | | | | | | | | | | | | | | | | | | | | | | | |
| 1030-1878 | | | | | | | | | | | | | | | | | | | | | | | | | | | | | | | | | | | | | | | | | 10 | 10 | | | | | | | 14 | 16 | | | | | | | | | | | | | | | | | | | | | | | | | | | | | | | | | | | | | | | | | | | | | |
| 1030-1879 | | | | | | | | | | | | | | | | | | | | | | | | | | | | | | | | | | | | | | | | | | | | | | | | | | 10 | | 10 | | | | | | 14 | 40 | 12 | | | | | | 0,026 | | | | | | | | | | | | | | | | | | | | | | | | | | | | | |
| 1030-1880 | | | | | | | | | | | | | | | | | | | | | | | | | | | | | | | | | | | | | | | | | | | | | | | | | | | | | | | | | | | 10 | 10 | | | | | | | 14 | 16 | | | | | | | | | | | | | | | | | | | | | | | | | | | |
| 1030-1881 | | | | | | | | | | | | | | | | | | | | | | | | | | | | | | | | | | | | | | | | | | | | | | | | | | | | | | | | | | | | | | | | | | | | 10 | | 10 | | | | | | 14 | 45 | 12 | | | | | | 0,029 | | | | | | | | | | | |
| 1030-1882 | | | | | | | | | | | | | | | | | | | | | | | | | | | | | | | | | | | | | | | | | | | | | | | | | | | | | | | | | | | | | | | | | | | | | | | | | | | | | 10 | 10 | | | | | | | 14 | 16 | | | | | | | | | |
| 1030-1883 | | | | | | | | | | | | | | | | | | | | | | | | | | | | | | | | | | | | | | | | | | | | | | | | | | | | | | | | | | | | | | | | | | | | | | | | | | | | | | | | | | | | | | 10 | | 10 | | | | | | 14 | 50 |
| 1030-1884 | | | | 10 | 10 | | 14 | | | | 10 | | | | | | | | | | | | | | | | | | | | | | | | | | | | | | | | | | | | | | | | | | | | | | | | | | | | | | | | | | | | | | | | | | | | | | | | | | | | | | | | | | | | |
| 1030-1885 | | | | | | | | 10 | 10 | | 14 | | | 56 | | | | | 12 | | | | | | | | | | | | | | | | | | | | | | | | | | | | | | | | | | | | | | | | | | | | | | | | | | | | | | | | | | | | | | | | | | | | | | | | | | | | |
| 1030-1886 | | | | | | | | | | | | | | 10 | 10 | | 14 | 16 | | | | | | | | | | | | | | | | | | | | | | | | | | | | | | | | | | | | | | | | | | | | | | | | | | | | | | | | | | | | | | | | | | | | | | | | | | | | | |

Размеры, мм

| Обозначение колонки | Повышенность колонок с пред. откл. диаметра d | | | d (пред. откл. по 17; по 18; по 19); | d_1 (пред. откл. по 16) | d_2 | D (пред. откл. по 17) | L | l | l_1 (пред. откл. по 11) | l_2 | b | r | Масса, кг | | | | | | | | | | | | | | | | | | | | | | | | | | | | | | | | |
|------------------------|---|-------|-------|---|------------------------------------|-------|----------------------------------|-----|-----|------------------------------------|-------|-----|-----|--------------|-----|----|----|-----|-----|----|----|----|----|----|----|----|----|----|----|----|----|----|----|----|----|----|----|----|----|----|----|----|----|----|----|----|
| | по 17 | по 18 | по 19 | | | | | | | | | | | | | | | | | | | | | | | | | | | | | | | | | | | | | | | | | | | |
| 1030-1887 | | | | 10 | 10 | | 14 | 63 | 12 | | | | | 0,040 | | | | | | | | | | | | | | | | | | | | | | | | | | | | | | | | |
| 1030-1888 | | | | | | | | | 12 | | | | | | 12 | 16 | 16 | 16 | | | | | | | | | | | | | | | | | | | | | | | | | | | | |
| 1030-1889 | | | | | | | | | | | | | | | | | | 16 | 16 | 20 | 20 | 12 | | | | | | | | | | | | | | | | | | | | | | | | |
| 1030-1890 | | | | | | | | | | | | | | | | | | | | | | 16 | 16 | 24 | 24 | 16 | | | | | | | | | | | | | | | | | | | | |
| 1030-1891 | | | | | | | | | | | | | | | | | | | | | | | | | | 16 | 16 | 28 | 28 | 16 | | | | | | | | | | | | | | | | |
| 1030-1892 | | | | | | | | | | | | | | | | | | | | | | | | | | | | | | 16 | 16 | 32 | 32 | 16 | | | | | | | | | | | | |
| 1030-1893 | | | | | | | | | | | | | | | | | | | | | | | | | | | | | | | | | | 16 | 16 | 36 | 36 | 12 | | | | | | | | |
| 1030-1894 | | | | | | | | | | | | | | | | | | | | | | | | | | | | | | | | | | | | | | 16 | 16 | 40 | 40 | 16 | | | | |
| 1030-1895 | | | | | | | | | | | | | | | | | | | | | | | | | | | | | | | | | | | | | | | | | | 16 | 16 | 44 | 44 | 12 |
| 1030-1896 | | | | | | | | | | | | | | | | | | | | | | | | | | | | | | | | | | | | | | | | | | | | | | 16 |
| 1030-1897 | | | | 16 | 16 | 52 | 52 | 12 | | | | | | | | | | | | | | | | | | | | | | | | | | | | | | | | | | | | | | |
| 1030-1898 | | | | | | | | 16 | 16 | 56 | 56 | 16 | | | | | | | | | | | | | | | | | | | | | | | | | | | | | | | | | | |
| 1030-1899 | | | | | | | | | | | | 16 | 16 | 60 | 60 | 12 | | | | | | | | | | | | | | | | | | | | | | | | | | | | | | |
| 1030-1900 | | | | | | | | | | | | | | | | 16 | 16 | 64 | 64 | 16 | | | | | | | | | | | | | | | | | | | | | | | | | | |
| 1030-1901 | | | | | | | | | | | | | | | | | | | | 16 | 16 | 68 | 68 | 12 | | | | | | | | | | | | | | | | | | | | | | |
| 1030-1902 | | | | | | | | | | | | | | | | | | | | | | | | 16 | 16 | 72 | 72 | 16 | | | | | | | | | | | | | | | | | | |
| 1030-1903 | | | | | | | | | | | | | | | | | | | | | | | | | | | | 16 | 16 | 76 | 76 | 12 | | | | | | | | | | | | | | |
| 1030-1904 | | | | | | | | | | | | | | | | | | | | | | | | | | | | | | | | 16 | 16 | 80 | 80 | 16 | | | | | | | | | | |
| 1030-1905 | | | | | | | | | | | | | | | | | | | | | | | | | | | | | | | | | | | | 16 | 16 | 84 | 84 | 20 | | | | | | |
| 1030-1906 | | | | | | | | | | | | | | | | | | | | | | | | | | | | | | | | | | | | | | | | 16 | 16 | 88 | 88 | 16 | | |
| 1030-1907 | | | | 16 | 16 | 92 | 92 | | | | | | | | | | | | | | | | | | | | | | | | | | | | | | | | | | | | | 20 | | |
| 1030-1908 | | | | | | | | 16 | 16 | 96 | 96 | | | | | | | | | | | | | | | | | | | | | | | | | | | | | | | | | 16 | | |
| 1030-1909 | | | | | | | | | | | | 16 | 16 | 100 | 100 | | | | | | | | | | | | | | | | | | | | | | | | | | | | | 20 | | |
| 1030-1910 | | | | | | | | | | | | | | | | 16 | 16 | 104 | 104 | | | | | | | | | | | | | | | | | | | | | | | | | 20 | | |

Продолжение

Размеры, мм

| Обозначение колонки | Примени- мость колонок с пред. откл. диаметра <i>d</i> | | | <i>d</i> (пред. откл. по 17; по 18; по 19) | <i>d</i> ₁ (пред. откл. по 16) | <i>d</i> ₂ | <i>D</i> (пред. откл. по 112) | <i>L</i> | <i>l</i> | <i>l</i> ₁ (пред. откл. по 111) | <i>l</i> ₂ | <i>b</i> | <i>r</i> | Масса, кг | |
|------------------------|--|----------|----------|---|--|-----------------------|--|----------|----------|---|-----------------------|----------|----------|--------------|-------|
| | по 17 | по 18 | по 19 | | | | | | | | | | | | |
| 1030-1911 | | | | 12 | 12 | | 16 | 9 | 16 | | | | | 0,082 | |
| 1030-1912 | | | | | | | | 100 | 20 | | | | | | 0,087 |
| 1030-1913 | | | | | | | | 110 | | | | | | | |
| 1030-1914 | | | | 16 | 16 | | 20 | 40 | 16 | 4,0 | 4,0 | | | 0,065 | |
| 1030-1915 | | | | | | | | 40 | 20 | | | | | | 0,073 |
| 1030-1916 | | | | | | | | 45 | 16 | | | | | | |
| 1030-1917 | | | | | | | | 45 | 20 | | | | | | 0,090 |
| 1030-1918 | | | | | | | | 50 | 16 | | | | | | |
| 1030-1919 | | | | | | | | 50 | 20 | | | | | | 0,11 |
| 1030-1920 | | | | | | | | 56 | 16 | | | | | | |
| 1030-1921 | | | | | | | | 56 | 20 | | | | | | 0,14 |
| 1030-1922 | | | | | | | | 63 | 16 | | | | | | |
| 1030-1923 | | | | | | | | 63 | 20 | | | | | | 0,18 |
| 1030-1924 | | | | | | | | 71 | 16 | | | | | | |
| 1030-1925 | | | | | | | | 71 | 20 | | | | | | 0,24 |
| 1030-1926 | | | | | | | | 80 | 20 | | | | | | |
| 1030-1927 | | | | | | | | 80 | 25 | | | | | | |
| 1030-1928 | | | | | | | | 90 | 20 | | | | | | |
| 1030-1929 | | | | | | | | 90 | 25 | | | | | | |
| 1030-1930 | | | | 100 | 20 | | | | | | | | | | |
| 1030-1931 | | | | 100 | 25 | | | | | | | | | | |
| 1030-1932 | | | | 110 | 20 | | | | | | | | | | |
| 1030-1933 | | | | 110 | 25 | | | | | | | | | | |
| 1030-1934 | | | | 125 | 25 | | | | | | | | | | |
| 1030-1935 | | | | 140 | | | | | | | | | | | |
| 1030-1936 | | | | | | | | | | | | | | | |

7

3 Зрк. 676

GOST
17385-72ГОСТ 17385-72, Колонки направляющие пресс-форм и форм для литья под давлением. Конструкция и размеры
Guide pins of plastic moulds and die casting dies. Construction and dimensions

Размеры, мм

| Обозначение колонки | Применяе- мость колодок с пред. откл. диаметра d | | | d (пред. откл. по 17; по 28; по 29) | d_1 (пред. откл. по 26) | d_2 | D (пред. откл. по 112) | L | l | l_1 (пред. откл. по 111) | f_1 | b | r | Масса, кг |
|------------------------|--|----------|----------|--|------------------------------------|-------|-----------------------------------|-----|-----|-------------------------------------|-------|-----|-----|--------------|
| | по 17 | по 28 | по 29 | | | | | | | | | | | |
| 1030-1937 | | | | | | | | 50 | | | | | | 0,12 |
| 1030-1938 | | | | | | | | 56 | | | | | | 0,14 |
| 1030-1939 | | | | | | | | 63 | 25 | | | | | 0,16 |
| 1030-1940 | | | | | | | | 71 | | | | | | 0,18 |
| 1030-1941 | | | | | | | | 80 | | | | | | 0,20 |
| 1030-1942 | | | | | | | | 90 | | | | | | 0,22 |
| 1030-1943 | | | | 20 | 20 | 19,5 | 25 | 100 | | | | | | 0,25 |
| 1030-1944 | | | | | | | | 110 | | | | | | 0,27 |
| 1030-1945 | | | | | | | | 125 | 32 | | | | | 0,31 |
| 1030-1946 | | | | | | | | 140 | | | | | | 0,34 |
| 1030-1947 | | | | | | | | 150 | | | | | | 0,37 |
| 1030-1948 | | | | | | | | 160 | | | | | | 0,39 |
| 1030-1949 | | | | | | | | 170 | 40 | 6,3 | 6,3 | 3 | 1,0 | 0,41 |
| 1030-1950 | | | | | | | | 180 | | | | | | 0,44 |
| 1030-1951 | | | | | | | | 63 | | | | | | 0,24 |
| 1030-1952 | | | | | | | | 71 | 32 | | | | | 0,28 |
| 1030-1953 | | | | | | | | 80 | | | | | | 0,31 |
| 1030-1954 | | | | | | | | 90 | | | | | | 0,35 |
| 1030-1955 | | | | | | | | 100 | | | | | | 0,39 |
| 1030-1956 | | | | 25 | 25 | 24,5 | 32 | 110 | | | | | | 0,43 |
| 1030-1957 | | | | | | | | 125 | | | | | | 0,48 |
| 1030-1958 | | | | | | | | 140 | | | | | | 0,54 |
| 1030-1959 | | | | | | | | 150 | 40 | | | | | 0,57 |
| 1030-1960 | | | | | | | | 160 | | | | | | 0,61 |
| 1030-1961 | | | | | | | | 170 | | | | | | 0,65 |
| 1030-1962 | | | | | | | | 180 | | | | | | 0,69 |

Продолжение

Размеры, мм

| Обозначение колонки | Применяе- мость колонок с пред. откл. диаметра d | | | d (пред. откл. по в7; по в8; по в9) | d_1 (пред. откл. по в6) | d_2 | D (пред. откл. по в12) | L | l | l_1 (пред. откл. по в11) | l_2 | b | r | Масса, кг | | | | | | | |
|------------------------|--|----------|----------|--|------------------------------------|-------|-----------------------------------|-----|------|-------------------------------------|-------|-----|-----|--------------|------|----|----|--|--|--|------|
| | по в7 | по в8 | по в9 | | | | | | | | | | | | | | | | | | |
| 1030-1963 | | | | 25 | 25 | 24,5 | 32 | 190 | 40 | 6,3 | 6,3 | | | 0,73 | | | | | | | |
| 1030-1964 | | | | | | | | 200 | | | | | | 0,77 | | | | | | | |
| 1030-1965 | | | | | | | | 210 | 50 | | | | | 0,80 | | | | | | | |
| 1030-1966 | | | | | | | | 220 | | | | | | 0,84 | | | | | | | |
| 1030-1967 | | | | | | | | 80 | 40 | | | | | | | | | | | | 0,54 |
| 1030-1968 | | | | | | | | 90 | | | | | | | | | | | | | 0,60 |
| 1030-1969 | | | | | | | | 100 | | | | | | | | | | | | | 0,66 |
| 1030-1970 | | | | | | | | 110 | | | | | | | | | | | | | 0,72 |
| 1030-1971 | | | | | | | | 125 | | | | | | | | | | | | | 0,81 |
| 1030-1972 | | | | | | | | 140 | | | | | | | | | | | | | 0,90 |
| 1030-1973 | | | | 150 | 0,97 | | | | | | | | | | | | | | | | |
| 1030-1974 | | | | 160 | 31,0 | | | | | | | | | | | | | | | | 1,04 |
| 1030-1975 | | | | 170 | | | | | | | | | | | | | | | | | 1,10 |
| 1030-1976 | | | | 180 | | | | | | | | | | | | | | | | | 50 |
| 1030-1977 | | | | 190 | | | | | 10 | | | | | 1,23 | | | | | | | |
| 1030-1978 | | | | 200 | | | | | 10 | | | | | 1,29 | | | | | | | |
| 1030-1979 | | | | 210 | | | | | 1,36 | | | | | | | | | | | | |
| 1030-1980 | | | | 220 | | | | | 1,42 | | | | | | | | | | | | |
| 1030-1981 | | | | 240 | | | | | 60 | | | | | 1,54 | | | | | | | |
| 1030-1982 | | | | 250 | | | | | 1,60 | | | | | | | | | | | | |
| 1030-1983 | | | | 100 | | | | | 40 | | | | | 40 | 39,5 | 45 | 50 | | | | 1,00 |
| 1030-1984 | | | | 110 | 1,09 | | | | | | | | | | | | | | | | |
| 1030-1985 | | | | 125 | 1,23 | | | | | | | | | | | | | | | | |
| 1030-1986 | | | | 140 | 1,38 | | | | | | | | | | | | | | | | |
| 1030-1987 | | | | 150 | 1,48 | | | | | | | | | | | | | | | | |

Размеры, мм

| Обозначение колонки | Примени- мость колонки с пред. откл. диаметра d | | | d (пред. откл. по 17; по 18; по 19:) | d_1 (пред. откл. по 16) | d_2 | D (пред. откл. по 12) | L | l | f_1 (пред. откл. по 11) | t_2 | b | r | Масса, кг |
|------------------------|---|----------|----------|---|------------------------------------|-------|----------------------------------|-----|-----|------------------------------------|-------|------|-----|--------------|
| | по 17 | по 18 | по 19 | | | | | | | | | | | |
| 1030-1988 | | | | | | | | 160 | 50 | | | | | 1,58 |
| 1030-1989 | | | | | | | | 170 | | | | | | 1,68 |
| 1030-1990 | | | | | | | | 180 | | | | | | 1,78 |
| 1030-1991 | | | | | | | | 190 | | | | | | 1,88 |
| 1030-1992 | | | | | | | | 200 | | | | | | 1,98 |
| 1030-1993 | | | | 40 | 40 | 39,5 | 45 | 210 | 60 | 10 | 10 | | | 2,08 |
| 1030-1994 | | | | | | | | 220 | | | | | | 2,18 |
| 1030-1995 | | | | | | | | 240 | | | | | | 2,38 |
| 1030-1996 | | | | | | | | 250 | | | | | | 2,48 |
| 1030-1997 | | | | | | | | 260 | | | | | | 2,58 |
| 1030-1998 | | | | | | | | 280 | 80 | | | | | 2,78 |
| 1030-1999 | | | | | | | | 125 | | | | | | 1,96 |
| 1030-2000 | | | | | | | | 140 | | | | 31,0 | | 2,19 |
| 1030-2001 | | | | | | | | 150 | | | | | | 2,33 |
| 1030-2002 | | | | | | | | 160 | | | | | | 2,49 |
| 1030-2003 | | | | | | | | 170 | 60 | | | | | 2,65 |
| 1030-2004 | | | | | | | | 180 | | | | | | 2,80 |
| 1030-2005 | | | | 50 | 50 | 49,5 | 55 | 190 | | 12 | 16 | | | 2,95 |
| 1030-2006 | | | | | | | | 200 | | | | | | 3,11 |
| 1030-2007 | | | | | | | | 210 | | | | | | 3,25 |
| 1030-2008 | | | | | | | | 220 | | | | | | 3,41 |
| 1030-2009 | | | | | | | | 240 | | | | | | 3,71 |
| 1030-2010 | | | | | | | | 250 | 80 | | | | | 3,87 |
| 1030-2011 | | | | | | | | 260 | | | | | | 4,01 |
| 1030-2012 | | | | | | | | 280 | | | | | | 4,32 |

Размеры, мм

| Обозначение колонки | Примене- мость колонок с пред. откл. диаметра <i>d</i> | | | <i>d</i> (пред. откл. по f7; по e8; по d9) | <i>d</i> ₁ (пред. откл. по h7) | <i>d</i> ₂ | <i>D</i> (пред. откл. по h12) | <i>L</i> | <i>l</i> | <i>l</i> ₁ (пред. откл. по f11) | <i>l</i> ₂ | <i>b</i> | <i>r</i> | Масса, кг |
|------------------------|--|----------|----------|---|--|-----------------------|--|----------|----------|---|-----------------------|----------|----------|--------------|
| | по f7 | по e8 | по d9 | | | | | | | | | | | |
| 1030-2013 | | | | 50 | 50 | 49,5 | 56 | 300 | 80 | 12 | 16 | 3 | 1,0 | 4,63 |
| 1030-2014 | | | | | | | | 320 | | | | | | 4,93 |
| 1030-2015 | | | | | | | | 160 | | | | | | 3,98 |
| 1030-2016 | | | | | | | | 170 | | | | | | 4,22 |
| 1030-2017 | | | | | | | | 180 | | | | | | 4,47 |
| 1030-2018 | | | | | | | | 190 | | | | | | 4,71 |
| 1030-2019 | | | | | | | | 200 | | | | | | 4,96 |
| 1030-2020 | | | | 210 | 5,20 | | | | | | | | | |
| 1030-2021 | | | | 63 | 63 | 62,0 | 71 | 220 | 100 | 12 | 16 | 5 | 1,6 | 5,44 |
| 1030-2022 | | | | | | | | 240 | | | | | | 5,93 |
| 1030-2023 | | | | | | | | 250 | | | | | | 6,17 |
| 1030-2024 | | | | | | | | 260 | | | | | | 6,42 |
| 1030-2025 | | | | | | | | 280 | | | | | | 6,91 |
| 1030-2026 | | | | | | | | 300 | | | | | | 7,40 |
| 1030-2027 | | | | | | | | 320 | | | | | | 7,89 |

Пример условного обозначения направляющей колонки $d=6,3$ мм, $L=32$ мм, $l=12$ мм, с предельными отклонениями диаметра f7:

Колонка 1030—1843 f7 ГОСТ 17385—72

То же, с предельными отклонениями диаметра e8:

Колонка 1030—1843 e8 ГОСТ 17385—72

То же, с предельными отклонениями диаметра d9:

Колонка 1030—1843 d9 ГОСТ 17385—72

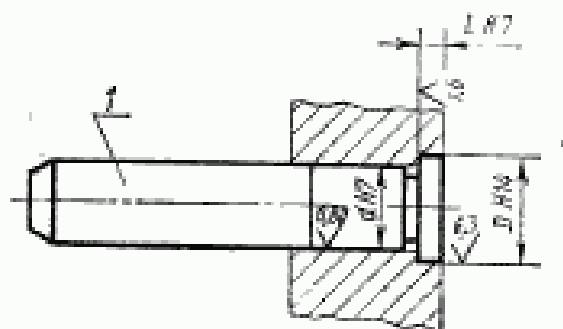
(Измененная редакция, Изм. № 1).

3. Материал — сталь марки У8А по ГОСТ 1435—90. Допускается применение стали марки 20 по ГОСТ 1050—88, цементировать на глубину 0,8—1,2 мм.

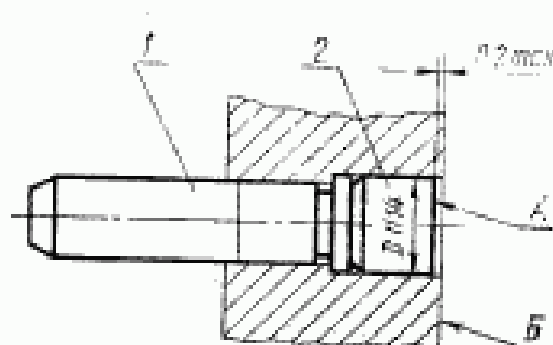
4. Твердость — 51 ... 55 HRC₂.
(Измененная редакция, Изм. № 2).
5. Центровые отверстия — формы В по ГОСТ 14034—74.
6. Допуск радиального биения поверхности А относительно оси поверхности В — по 5 степени точности ГОСТ 24643—81.
7. Допуск торцевого биения поверхности В относительно оси поверхности В — по 7 степени точности ГОСТ 24643—81.
8. Маркировать: условное обозначение без наименования детали и товарный знак предприятия-изготовителя. Допускается маркировку наносить на бирке для партии деталей с общим условным обозначением.
9. Остальные технические требования — по ГОСТ 17392—72.
10. Примеры установки направляющей колонки приведены в рекомендуемом приложении.

ПРИМЕРЫ УСТАНОВКИ НАПРАВЛЯЮЩЕЙ КОЛОНКИ

Вариант 1



Вариант 2



1 — колонка по ГОСТ 17385—72; 2 — опора по ГОСТ 17391—72

Торец А опоры не должен выступать относительно поверхности Б.