

КАЛИБРЫ-ПРОБКИ ГЛАДКИЕ ДВУСТОРОННИЕ  
СО ВСТАВКАМИ ДИАМЕТРОМ  
ОТ 0,3 ДО 0,95 ммГОСТ  
17740-72\*

## Конструкция и размеры

Double-ended plain plug-gauges with inserts  
of diameter from 0,30 up to 0,95 mm. Design  
and dimensionsВзамен  
МН 119-60

ОКП 39 3100

Постановлением Государственного комитета стандартов Совета Министров  
СССР от 23 мая 1972 г. № 1044 срок введения установлен

с 01.01.74

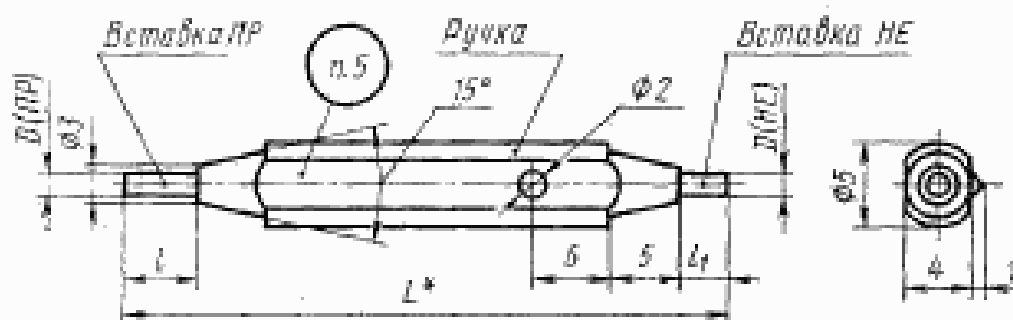
Проверен в 1983 г.

Несоблюдение стандарта преследуется по закону

Настоящий стандарт распространяется на гладкие непроходные калибры-пробки, предназначенные для контроля отверстий с полями допусков по ЕСДП СЭВ от 6-го до 13-го качества и с полями допусков по ГОСТ 3047-66 от 1-го до 7-го класса точности.

(Введена дополнительно, Изм. № 1).

1. Конструкция и основные размеры двусторонних калибров-пробок со вставками должны соответствовать указанным на чертеже и в таблице.



\* Размер для справок.

Издание официальное

Перепечатка воспрещена

\*Переиздание (май 1984 г.) с Изменением № 1,  
утвержденным в январе 1984 г. (ИУС № 5-84).

17

## Размеры в мм

Обозначение калибров-пробок	Применяемость	D номин.	L	l	l <sub>1</sub>	Масса, г	Обозначение деталей	
							Дет. 1. Вставка ПР ГОСТ 17736—72 (3 шт.)	Дет. 2. Вставка НБ ГОСТ 17736—72 (1 шт.)
8133-0201		0,30	47	4	3	1,7	8133-0020/001	8133-0020/002
8133-0202		0,32					8133-0021/001	8133-0021/002
8133-0203		0,34					8133-0022/001	8133-0022/002
8133-0204		0,36					8133-0023/001	8133-0023/002
8133-0205		0,38					8133-0024/001	8133-0024/002
8133-0206		0,40					8133-0025/001	8133-0025/002
8133-0207		0,42					8133-0026/001	8133-0026/002
8133-0208		0,45					8133-0027/001	8133-0027/002
8133-0209		0,48					8133-0028/001	8133-0028/002
8133-0210		0,50					8133-0029/001	8133-0029/002
8133-0222		0,53					8133-0041/001	8133-0041/002
8133-0223		0,56					8133-0042/001	8133-0042/002
8133-0213		0,60					8133-0032/001	8133-0032/002
8133-0214		0,63	8133-0033/001	8133-0033/002				
8133-0224		0,67	8133-0043/001	8133-0043/002				
8133-0225		0,71	8133-0044/001	8133-0044/002				
8133-0217		0,75	8133-0036/001	8133-0036/002				
8133-0218		0,80	8133-0037/001	8133-0037/002				
8133-0219		0,85	8133-0038/001	8133-0038/002				
8133-0220		0,90	8133-0039/001	8133-0039/002				
8133-0221		0,95	8133-0040/001	8133-0040/002				

Примечание. Калибры-пробки промежуточных размеров  $D$  изготавливать по размерам ближайшего большего калибра-пробки.

Пример условного обозначения двустороннего калибра-пробки  $D_{\text{номин.}} = 0,40$  мм для контроля отверстия с полем допуска Н6:

*Калибр-пробка 8133—0206 Н6 ГОСТ 17740—72*

То же, для контроля отверстия с полем допуска А:

*Калибр-пробка 8133—0206 А ГОСТ 17740—72.*

2. Материал ручки — фенопласт марки 03—010—02 по ГОСТ 5689—79.

1,2. (Измененная редакция, Изм. № 1).

3. Вставки должны быть закреплены в ручке надежно без перекоса.

4. Технические требования — по ГОСТ 2015—84.

5. Маркировать по ГОСТ 2015—84 с добавлением четырех последних знаков обозначения калибров-пробок.