

РУЧКИ ДВУСТОРОННИЕ ДЛЯ ГЛАДКИХ
КАЛИБРОВ-ПРОБОК
С ВКЛЕЕННЫМИ ВСТАВКАМИ ДИАМЕТРОМ
ДО 1 мм

ГОСТ
17742-72*

Конструкция и размеры

Double-ended handles for plain plug-gauges with
inset inserts from 1 mm nominal diameter. Design
and dimensions

Взамен
МН 123-60

ОКП 39 3100

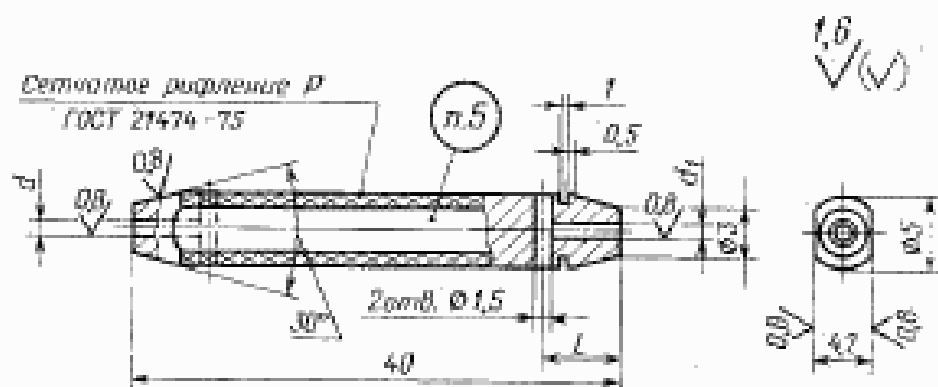
Постановлением Государственного комитета стандартов Совета Министров
СССР от 23 мая 1972 г. № 1044 срок введения установлен

с 01.01.74

Проверен в 1983 г.

Несоблюдение стандарта преследуется по закону

1. Конструкция и основные размеры двусторонних ручек должны соответствовать указанным на чертеже и в таблице.



Издание официальное

Перепечатка воспрещена

*Переиздание (май 1984 г.) с Изменением № 1,
утвержденным в январе 1984 г. (ИУС № 5-84).

21

Обозначение ручек		d	d ₁		L	Масса, г
для квалитетов, кроме 12-го и 13-го, и классов точности, кроме 6-го и 7-го	для 12-го и 13-го квалитетов, 6-го и 7-го классов точности		для квалитетов, кроме 12-го и 13-го, и классов точности, кроме 6-го и 7-го	для 12-го и 13-го квалитетов, 6-го и 7-го классов точности		
		Пред. откл. Н10				
8054-0104	8054-0109	0,40	0,40	0,50	8	8,3
8054-0081	8054-0116	0,45	0,45	0,56		
8054-0082	8054-0094	0,50	0,50	0,60		
8054-0105	8054-0117	0,56	0,56	0,67		
8054-0106	8054-0118	0,67	0,67	0,75		
8054-0107	8054-0097	0,71	0,71	0,80		
8054-0086	8054-0098	0,75	0,75	0,85	6	
8054-0087	8054-0099	0,80	0,80	0,90		
8054-0088	8054-0100	0,85	0,85	0,95		
8054-0089	8054-0119	0,90	0,90	1,05		
8054-0090	8054-0102	0,95	0,95	1,10		
8054-0108	—	1,05	1,05	—		

Пример условного обозначения ручки $d=0,50$ мм и $d_1=0,60$ мм для классов точности 6 и 7 и квалитетов 12-го и 13-го:

Ручка 8054-0094 ГОСТ 17742—72.

(Измененная редакция, Изм. № 1).

2. Материал — сталь марки 10 по ГОСТ 1050—74. Допускается применение других материалов, обеспечивающих эксплуатационную прочность и надежность в работе.

3. Неуказанные предельные отклонения размеров отверстий — Н14, валов — h14, остальных — $\pm \frac{IT14}{2}$.

(Измененная редакция, Изм. № 1).

4. Покрытие металлических ручек — Хим. Окс. прм (обозначение покрытия — по ГОСТ 9.073—77).

5. Маркировать: на ручке — товарный знак предприятия-изготовителя, на бирке к таре или упаковке — обозначение.

СОДЕРЖАНИЕ

		Стр.
ГОСТ 17736—72	Калибры-пробки гладкие двусторонние с разрезными втулками и вставками диаметром от 0,1 до 0,95 мм. Конструкция и размеры	1
ГОСТ 17737—72	Калибры-пробки гладкие двусторонние с вклеенными вставками диаметром от 0,3 до 0,95 мм. Конструкция и размеры	10
ГОСТ 17738—72	Калибры-пробки гладкие проходные со вставками диаметром от 0,3 до 0,95 мм. Конструкция и размеры	13
ГОСТ 17739—72	Калибры-пробки гладкие непроходные со вставками диаметром от 0,3 до 0,95 мм. Конструкция и размеры	15
ГОСТ 17740—72	Калибры-пробки гладкие двусторонние со вставками диаметром от 0,3 до 0,95 мм. Конструкция и размеры	17
ГОСТ 17741—72	Ручки двусторонние для гладких калибров-пробок с разрезными втулками. Конструкция и размеры	19
ГОСТ 17742—72	Ручки двусторонние для гладких калибров-пробок с вклеенными вставками диаметром до 1 мм. Конструкция и размеры	21

Редактор *Р. Г. Говердовская*
Технический редактор *В. И. Тушева*
Корректор *Н. Л. Шнайдер*

Сдано в наб. 06.11.84 Подп. в печ. 24.07.85 1,5 усл. п. л. 1,63 усл. кр.-отт. 1,24 уч.-изд. л.
Тир. 8000 Цена 5 коп.

Ордена «Знак Почета» Издательство стандартов, 123840, Москва, ГСП, Новопресненский пер., 3
Тип. «Московский печатник», Москва, Лялин пер., 6, Зак. 1237

Цена 5 коп.

Величина	Единица		
	Наименование	Обозначение	
		международное	русское

ОСНОВНЫЕ ЕДИНИЦЫ СИ

Длина	метр	m	м
Масса	килограмм	kg	кг
Время	секунда	s	с
Сила электрического тока	ампер	A	А
Термодинамическая температура	кельвин	K	К
Количество вещества	моль	mol	моль
Сила света	кандела	cd	кд

ДОПОЛНИТЕЛЬНЫЕ ЕДИНИЦЫ СИ

Плоский угол	радиан	rad	рад
Телесный угол	стерадиан	sr	ср

ПРОИЗВОДНЫЕ ЕДИНИЦЫ СИ, ИМЕЮЩИЕ СПЕЦИАЛЬНЫЕ НАИМЕНОВАНИЯ

Величина	Единица			Выражение через основные и доп. дополнительные единицы СИ
	Наименование	Обозначение		
		международное	русское	
Частота	герц	Hz	Гц	s^{-1}
Сила	ньютон	N	Н	$м \cdot кг \cdot с^{-2}$
Давление	паскаль	Pa	Па	$м^{-1} \cdot кг \cdot с^{-2}$
Энергия	джоуль	J	Дж	$м^2 \cdot кг \cdot с^{-2}$
Мощность	ватт	W	Вт	$м^2 \cdot кг \cdot с^{-3}$
Количество электричества	кулон	C	Кл	$с \cdot А$
Электрическое напряжение	вольт	V	В	$м^2 \cdot кг \cdot с^{-3} \cdot А^{-1}$
Электрическая емкость	фарад	F	Ф	$м^{-2} кг^{-1} \cdot с^4 \cdot А^2$
Электрическое сопротивление	ом	Ω	Ом	$м^2 \cdot кг \cdot с^{-3} \cdot А^{-2}$
Электрическая проводимость	сименс	S	См	$м^{-2} кг^{-1} \cdot с^3 \cdot А^2$
Поток магнитной индукции	вебер	Wb	Вб	$м^2 \cdot кг \cdot с^{-2} \cdot А^{-1}$
Магнитная индукция	тесла	T	Тл	$кг \cdot с^{-2} \cdot А^{-1}$
Индуктивность	генри	H	Гн	$м^2 \cdot кг \cdot с^{-2} \cdot А^{-2}$
Световой поток	люмен	lm	лм	кд \cdot ср
Освещенность	люкс	lx	лк	$м^{-2} \cdot кд \cdot ср$
Активность радионуклида	беккерель	Bq	Бк	$с^{-1}$
Поглощенная доза ионизирующего излучения	грей	Gy	Гр	$м^2 \cdot с^{-2}$
Эквивалентная доза излучения	зиверт	Sv	Зв	$м^2 \cdot с^{-2}$