

ГАЙКИ ДЛЯ ПРУЖИННЫХ ПАКЕТОВ

Конструкция и размеры

Nuts for spring packs:
Design and dimensions

ГОСТ

18796—80*

Взамен
ГОСТ 18796—73

ОКП 39 6330

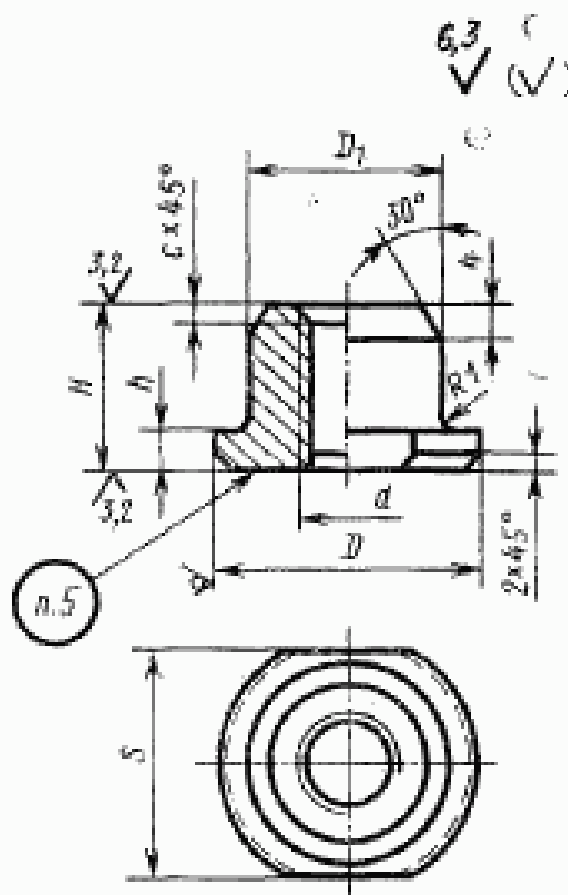
Постановлением Государственного комитета СССР по стандартам от 31 декабря 1980 г. № 6295 срок введения установлен

с 01.01.82

Проверен в 1985 г.

Несоблюдение стандарта преследуется по закону

1. Конструкция и размеры гаек для пружинных пакетов должны соответствовать указанным на чертеже и в таблице.



Издание официальное

Перепечатка воспрещена

★

* Переиздание (декабрь 1986 г.) с Изменением № 1,
утвержденным в декабре 1985 г. (ИУС № 4—86).

311

Размеры в мм

Обозначение гайки	Применимость	D	D_1	d	H	A	S (поле допуска f12)	e	Масса, кг, не более
1087-1071		20	13	M6	16	4	17	1,0	0,019
1087-1072		22	15						0,021
1087-1073		25	18						0,024
1087-1074			22						0,028
1087-1075		28	16	M8	16	4	24	1,0	0,035
1087-1076			17						0,034
1087-1077			18						0,036
1087-1078			19						0,039
1087-1079		30	17	M10	20	6	30	1,6	0,042
1087-1081		32	20						0,039
1087-1082		34	21						0,051
1087-1083			23						0,074
1087-1084		36	24	M12	25	6	36	1,6	0,077
1087-1085			26						0,085
1087-1086			25						0,094
1087-1087			26						0,098
1087-1088		38	26	M12	25	6	41	1,6	0,103
1087-1089		42	27						0,107
1087-1091			26						0,112
1087-1092		28	0,119						
1087-1093		45	29	M12	25	6	41	1,6	0,129
1087-1094			25						0,134
1087-1095		28	0,133						
1087-1096		30	0,152						
1087-1097		48	32	M12	25	6	41	1,6	0,175
1087-1098		30	0,190						
1087-1099		30	0,175						
1087-1101		50	32						0,190

Продолжение

Размеры в мм

Обозначение гайки	Применяемость	D	D_1	d	H	h	S (поле допуска В17)	c	Масса, кг, не более
1087-1102		52	35	M12	25	6	46	1,6	0,222
1087-1103		55	34						0,225
1087-1104				36					0,242
1087-1105		60	34				55		0,246
1087-1106			36		0,263				
1087-1107		63	40						0,298
1087-1108			42		0,312				
1087-1109		70	43	M14			60	2,0	0,331
1087-1111			45		0,477				
1087-1112		85	48				75		0,503
1087-1113			50		0,544				
1087-1114		90	60		32	8	85		0,573
1087-1115			66	M16		0,850			
1087-1116		100	40				36		0,894
1087-1117			30	M20		1,079			
1087-1118		50	36	M24			41	2,5	0,161
1087-1119						0,133			
1087-1121									0,201

Пример условного обозначения гайки размерами $D=28$ мм, $D_1=17$ мм:

Гайка 1087-1077 ГОСТ 18796—80

(Измененная редакция, Изм. № 1).

2. Материал — круг $D-5$ ГОСТ 7417—75
35 ГОСТ 1051—73

3. Покрытие: Хим. Фос. прм. (обозначение покрытия по ГОСТ 9.306—85).

4. Технические требования — по ГОСТ 18824—80.

5. Маркировать: условное обозначение гайки без наименования и товарный знак предприятия-изготовителя.

6. Пример применения гаек для пружинных пакетов дан в справочном приложении к ГОСТ 18795—80.