

ПАКЕТЫ ТАРЕЛЬЧАТЫХ ПРУЖИН

Конструкция и размеры

Packs of springs. Design and dimensions

ГОСТ
18799—80*Взамен
ГОСТ 18799—73

ОКП 39 6330

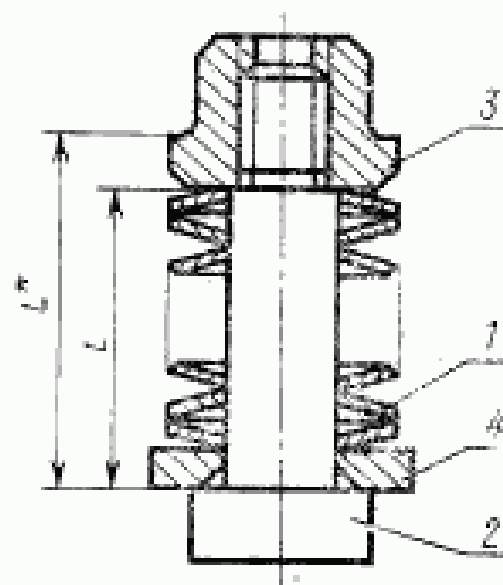
Постановлением Государственного комитета СССР по стандартам от 31 декабря 1980 г. № 6296 срок введения установлен

с 01.01.82

Проверен в 1985 г.

Несоблюдение стандарта преследуется по закону

1. Конструкция и размеры пакетов тарельчатых пружин должны соответствовать указанным на черт. 1 и в табл. 1 и 2.



* Размер для справок.

Черт. 1

Издание официальное

Перепечатка воспрещена

★

* Переиздание (декабрь 1986 г.) с Изменением № 1, утвержденным в декабре 1985 г. (ИУС № 4—86).

Таблица 1

Размеры в мм

Обозначение пакета	Прокрепность	Высота пакета, мм	Предельная деформация пакета F_1 (0,2- F_1)	Рабочая деформация пакета (после предварительной деформации на F_1)		Усилие пакета при деформации:			L	t	Масса, кг, не более
				F_2 (0,4- F_2)	F_3^{**} (0,6- F_3)	F_1 (кгс)	F_2 (кгс)	F_3 (кгс)			
1085-3001		9,8	2,0	3,9	5,9				27,0	23,0	0,119
1085-3002		12,6	2,5	5,0	7,6				33,3	29,3	0,136
1085-3003		15,4	3,1	6,2	9,2				39,1	35,1	0,153
1085-3004		18,2	3,6	7,3	10,9				45,0	41,0	0,169
1085-3005		21,0	4,2	8,4	12,6				50,8	46,8	0,185
1085-3006		23,8	4,8	9,5	14,3				56,6	52,6	0,202
1085-3007		26,6	5,3	10,6	15,9				62,5	58,5	0,220
1085-3008		29,4	5,9	11,8	17,6				68,3	64,3	0,232
1085-3009		32,2	6,4	12,9	19,3				74,2	70,2	0,253
1085-3011		9,8	2,0	3,9	5,9				29,0	25,0	0,147
1085-3012		12,6	2,5	5,0	7,6				36,0	32,0	0,169
1085-3013		15,4	3,1	6,2	9,2				42,4	38,4	0,192
1085-3014		18,2	3,6	7,3	10,9				48,8	44,8	0,215
1085-3015		21,0	4,2	8,4	12,6				55,3	51,3	0,237
1085-3016		23,8	4,8	9,5	14,3				61,7	57,7	0,259
1085-3017		26,6	5,3	10,6	15,9				68,2	64,2	0,282

Продолжение табл. 1

Размеры в мм

Обозначение пакета	Применяемость	Половина тарельчатой пружины (теоретическая высота пакета) F_1	Предварительная деформация пакета F_2 (0,2- F_1)	Рабочая деформация пакета (после предварительной деформации на F)		Усиление пакета при деформации:			L	Г	Масса, кг, не более	
				F_1 (0,4- F_1)	F_2^{**} (0,6- F_1)	P, Н (кгс)	P_1 , Н (кгс)	P_2 , Н (кгс)				H (мм)
1085-3018		29,4	5,9	11,8	17,6	325 (33)	843 (86)	1050 (107)	74,6	70,6	0,304	
1085-3019		32,2	6,4	12,9	19,3				78,0	74,0	0,325	
1085-3021		9,1	1,8	3,6	5,5				30,0	26,0	0,125	
1085-3022		11,7	2,3	4,7	7,0				36,2	32,2	0,142	
1085-3023		15,6	3,1	6,2	9,4				45,7	41,7	0,169	
1085-3024		19,5	3,9	7,8	11,7	400 (41)	1050 (107)	1325 (135)	55,1	51,1	0,195	
1085-3025		23,4	4,7	9,4	14,0				64,5	60,5	0,221	
1085-3026		27,3	5,5	10,9	16,4				73,9	69,9	0,248	
1085-3027		31,2	6,2	12,5	18,7				83,0	79,0	0,274	
1085-3028		9,0	1,8	3,6	5,4				33,9	29,9	0,092	
1085-3029		12,0	2,4	4,8	7,2				42,5	38,5	0,107	
1085-3031		15,0	3,0	6,0	9,0	430 (44)	1155 (116)	1480 (151)	51,2	47,2	0,123	
1085-3032		18,0	3,6	7,2	10,8				59,8	55,8	0,138	
1085-3033		21,0	4,2	8,4	12,6				68,5	64,5	0,154	
1085-3034		24,0	4,8	9,6	14,4				77,1	73,1	0,169	
1085-3035		27,0	5,4	10,8	16,2				85,7	81,7	0,185	
1085-3036		30,0	6,0	12,0	18,0				94,0	90,0	0,201	

Продолжение табл. 1

Размеры в мм

Обозначение пакета	Прямленность	Половина высоты пакета H_0 (мм)	Предельная деформация пакета F_1 (0,2- F_1)	Рабочая деформация пакета (после предварительной деформации на F_1)		Усилие пакета при деформации:			L	I	Масса, кг, не более
				F_2 (0,4- F_2)	F_2^{max} (0,6- F_2)	P_1 Н (кгс)	(0,2+0,4)- F_2				
							P_2 Н (кгс)	P_3 Н (кгс)			
1085-3037		10,8	2,2	4,3	6,5				32,0	26,0	0,240
1085-3038		14,4	2,9	5,8	8,6				39,9	33,9	0,270
1085-3039		18,0	3,6	7,2	10,8				47,4	41,4	0,302
1085-3041		21,6	4,3	8,6	13,0				54,9	48,9	0,333
1085-3042		25,2	5,0	10,1	15,1				62,3	56,3	0,364
1085-3043		28,8	5,8	11,5	17,3				69,8	63,8	0,394
1085-3044		32,4	6,5	13,0	19,5				77,3	71,3	0,428
1085-3045		36,0	7,2	14,4	21,6				84,8	78,8	0,456
1085-3046		9,5	1,9	3,8	5,7				30,0	24,0	0,224
1085-3047		15,2	3,0	6,1	9,1				43,0	37,0	0,283
1085-3048		20,9	4,2	8,4	12,5				55,3	49,3	0,332
1085-3049		26,6	5,3	10,6	16,0				67,7	61,7	0,381
1085-3051		32,3	6,5	13,0	19,4				80,0	74,0	0,430
1085-3052		38,0	7,6	15,2	22,8				92,4	86,4	0,479
1085-3053		10,0	2,0	4,0	6,0				34,0	26,0	0,356
1085-3054		14,0	2,8	5,6	8,4				42,5	34,5	0,403

Продолжение табл. 1

Размеры в мм

Обозначение пакета	Примененность	Планка (торец пакета) деформация F_1	Презврательная деформация пакета F_2 ($0,2 \cdot F_2$)	Работа деформации пакета (последовательной деформации на F)		Усилие пакета при деформации:			L	I	Масса, кг, не более	
				F_1 ($0,4 \cdot F_2$)	F_2^{**} ($0,6 \cdot F_2$)	$0,2 \cdot F_2$	P_1 Н (кгс)	P_2 Н (кгс)				P_3 Н (кгс)
1085-3055		18,0	3,6	7,2	10,8				51,2	43,2	0,450	
1085-3056		22,0	4,4	8,8	13,2				60,0	52,0	0,496	
1085-3057		26,0	5,2	10,4	15,6				68,7	60,7	0,545	
1085-3058		30,0	6,0	12,0	18,0				77,4	69,4	0,593	
1085-3059		34,0	6,8	13,6	20,4				86,1	78,1	0,640	
1085-3061		38,0	7,6	15,2	22,8				90,5	82,5	0,664	
1085-3062		9,8	2,0	3,9	5,9				37,4	31,4	0,210	
1085-3063		14,0	2,8	5,6	8,4				49,2	43,2	0,252	
1085-3064		18,2	3,6	7,3	10,9				61,0	55,0	0,294	
1085-3065		22,4	4,5	9,0	13,5				72,7	66,7	0,336	
1085-3066		26,6	5,3	10,6	16,0				86,5	78,5	0,379	
1085-3067		30,8	6,2	12,3	18,5				96,2	90,2	0,421	
1085-3068		35,0	7,0	14,0	21,0				108,0	102,0	0,463	
1085-3069		8,8	1,8	3,5	5,3				40,4	34,4	0,179	
1085-3071		12,1	2,4	4,8	7,3				51,5	45,5	0,214	
1085-3072		15,4	3,1	6,2	9,2				62,5	56,5	0,250	

Продолжение табл. 1

Размеры в мм

Обозначение пакета	Прокисаемость	Высота пакета (мм)	Предельная деформация пакета F_1 ($0,2 \cdot F_1$)	Работа деформации пакета (после предварительной деформации на F_1)		Увеличение веса при деформации:			L	l	Масса, кг, не более	
				F_1 ($0,4 \cdot F_1$)	F_1^{max} ($0,6 \cdot F_1$)	P_1 Н (кгс)	$(0,2+0,4) \cdot F_1$ Н (кгс)	P_2 Н (кгс)				$(0,2+0,6) \cdot F_1$ Н (кгс)
1085-3073		18,7	3,7	7,5	11,2	755 (77)	2150 (219)	2795 (285)	73,5	67,5	0,285	
1085-3074		22,0	4,4	8,8	13,2				84,6	78,6	0,321	
1085-3075		25,3	5,1	10,1	15,2				96,6	89,6	0,356	
1085-3076		28,6	5,7	11,4	17,2				106,7	100,7	0,392	
1085-3077		30,8	6,2	12,3	18,5				114,0	108,0	0,415	
1085-3078		9,6	1,9	3,8	5,8				32,0	26,0	0,405	
1085-3079		12,0	2,4	4,8	7,2				37,6	31,6	0,447	
1085-3081		14,4	2,9	5,8	8,6				42,9	36,9	0,492	
1085-3082		19,2	3,8	7,7	11,5	960 (97)	2400 (245)	2980 (300)	53,5	47,5	0,583	
1085-3083		24,0	4,8	9,6	14,4				64,2	58,2	0,674	
1085-3084		28,8	5,8	11,5	17,3				74,8	68,8	0,765	
1085-3085		33,6	6,7	13,4	20,1				85,5	79,5	0,856	
1085-3086		38,4	7,7	15,4	23,0				96,0	90,0	0,947	
1085-3087		14,0	2,8	5,6	8,4	1130 (115)	2800 (285)	3430 (350)	40,2	32,2	0,626	
1085-3088		19,6	3,9	7,8	11,7				51,1	43,1	0,733	
1085-3089		25,2	5,0	10,1	15,1				62,0	54,0	0,841	

Продолжение табл. 1

Размеры в мм

Обозначение пакета	Примененность	Половая форма пакета (по ГОСТ 18799-80)	Предварительная деформация пакета F_0 (0,2· F_0)	Рабочая деформация пакета (после предварительной деформации F_0)		Усилия пакета при деформации:			L	l	M _н и M _к (кгс)			
				F_1 (0,4· F_0)	F_2^{**} (0,6· F_0)	P, Н (кгс)	P_1 , Н (кгс)	P_2 , Н (кгс)				0,2· F_0	F_0 (0,2+0,4)· F_0	F_0 , Н (кгс)
1085-3091		30,8	6,2	12,3	18,5	1130 (115)	2800 (285)	3430 (350)	72,8	64,8	0,948			
1085-3092		36,4	7,3	14,6	21,8				83,7	75,7	1,056			
1085-3093		42,0	8,4	16,8	25,2				94,6	86,6	1,163			
1085-3094		14,0	2,8	5,6	8,4				42,0	34,0	0,732			
1085-3095		16,8	3,4	6,7	10,1				48,0	40,0	0,791			
1085-3096		19,6	3,9	7,8	11,7	1245 (127)	2940 (300)	3530 (350)	53,9	45,9	0,850			
1085-3097		25,2	5,0	10,1	15,1				65,5	57,5	0,968			
1085-3098		30,8	6,2	12,3	18,5				77,2	69,2	1,086			
1085-3099		36,4	7,3	14,6	21,2				88,9	80,9	1,204			
1085-3101		42,0	8,4	16,8	25,2				100,6	92,6	1,322			
1085-3102		11,6	2,3	4,6	7,0				37,0	29,0	0,693			
1085-3103		17,4	3,5	7,0	10,5				48,5	40,5	0,810			
1085-3104		23,2	4,6	9,3	13,9	1390 (140)	3150 (320)	3840 (390)	60,3	52,3	0,929			
1085-3105		29,0	5,8	11,6	17,4				72,2	64,2	1,047			
1085-3106		34,8	7,0	13,9	20,9				84,0	76,0	1,172			
1085-3107		40,6	8,1	16,2	24,3				95,9	87,9	1,285			

Продолжение табл. 1

Размеры в мм

Обозначение пакета	Прямая высота	Ширина пакета в зоне тарельчатых пружин	Предельная толщина деформации пакета F_{d1} ($0,2 \cdot F_{d1}$)	Рабочая деформация пакета (после предварительной деформации за F)		Усиление пакета при деформации:			L	I	Σ мм
				F_1 ($0,4 \cdot F_{d1}$)	F_{d1}^{**} ($0,5 \cdot F_{d1}$)	$0,2 \cdot F_{d1}$	$(0,2+0,4) \cdot F_{d1}$ ($0,2+0,6) \cdot F_{d1}$)				
							P_1 Н (кгс)	P_2 Н (кгс)			
1085-3108		9,1	1,8	3,6	5,5			43,5	37,5	0,293	
1085-3109		13,0	2,6	5,2	7,8			57,4	51,4	0,360	
1085-3111		16,9	3,4	6,8	10,1			71,3	65,3	0,427	
1085-3112		20,8	4,2	8,3	12,5			85,2	79,2	0,495	
1085-3113		24,7	4,9	9,9	14,8			99,1	93,1	0,562	
1085-3114		28,6	5,7	11,4	17,2			113,0	107,0	0,630	
1085-3115		32,5	6,5	13,0	19,5			127,0	121,0	0,697	
1085-3116		12,0	2,4	4,8	7,2			37,0	29,0	0,683	
1085-3117		18,0	3,6	7,2	10,8			49,0	41,0	0,801	
1085-3118		24,0	4,8	9,6	14,4			61,0	53,0	0,919	
1085-3119		30,0	6,0	12,0	18,0			73,0	65,0	1,037	
1085-3121		36,0	7,2	14,4	21,6			85,0	77,0	1,155	
1085-3122		42,0	8,4	16,8	25,2			97,0	89,0	1,274	
1085-3123		9,5	1,9	3,8	5,7			40,6	32,6	0,512	
1085-3124		13,3	2,7	5,3	8,0			51,6	43,6	0,596	

Продолжение табл. 1

Размеры в мм

Обозначение пакета	Число витков	Высота пакета, мм	Предварительная деформация пакета F_1 (0,2· F_2)	Рабочая деформация пакета (после предварительной деформации на F_1)		Условия пакета при деформации:			L	I	Среднее значение
				F_1 (0,4· F_2)	F_2 (0,6· F_2)	0,2· F_2	(0,2+0,4)· F_2 (0,2+0,6)· F_2				
							F_2 Н (кгс)	F_2 Н (кгс)			
1085-3125		17,1	3,4	6,8	10,3			62,7	54,7	0,581	
1085-3126		20,9	4,2	8,4	12,5			73,7	65,7	0,765	
1085-3127		24,7	4,9	9,9	14,8	1470 (150)	4020 (410)	84,8	76,8	0,841	
1085-3128		28,5	5,7	11,4	17,1			95,8	87,8	0,935	
1085-3129		32,3	6,5	12,9	19,4			106,8	98,8	1,019	
1085-3131		36,1	7,2	14,4	21,6			117,9	109,9	1,104	
1085-3132		39,9	8,0	16,0	23,9			128,9	120,9	1,187	
1085-3133		11,2	2,2	4,5	6,7			35,7	30,7	0,662	
1085-3134		16,8	3,4	6,7	10,1			51,6	43,6	0,775	
1085-3135		22,4	4,5	9,0	13,4	1670 (170)	4220 (430)	64,5	56,5	0,888	
1085-3136		28,0	5,6	11,2	16,8			77,4	69,4	1,000	
1085-3137		33,6	6,7	13,4	20,2			90,3	82,3	1,113	
1085-3138		39,2	7,8	15,9	23,5			103,2	95,2	1,226	
1085-3139		10,0	2,0	4,6	6,0			42,0	34,0	0,539	
1085-3141		14,0	2,8	5,6	8,4	1670 (170)	4550 (465)	53,2	45,2	0,622	
1085-3142		18,0	3,6	7,2	10,8			64,4	56,4	0,704	

Продолжение табл. 1

Размеры в мм

Обозначение пакета	Пример	Положение элементов пакета	Предварительная деформация пакета F_0 (0,2- F_0)	Рабочая деформация пакета (после предварительной деформации на F)		Усилие пакета при деформации:			L	t	Н	
				F_1 (0,4- F_1)	F_2 (0,6- F_2)	F_3 (0,2+0,4)- F_3	F_4 (0,2+0,6)- F_4	F_5 (кгс)				F_6 (кгс)
1085-3143		22,0	4,4	8,8	13,2				75,6	67,6	0,787	
1085-3144		26,0	5,2	10,4	15,6				86,8	78,8	0,869	
1085-3145		30,0	6,0	12,0	18,0			1670 (170)	97,0	89,0	0,949	
1085-3146		34,0	6,8	13,6	20,4				109,2	101,2	1,035	
1085-3147		38,0	7,6	15,2	22,8				120,4	112,4	1,117	
1085-3148		42,0	8,4	16,8	25,2				131,6	123,6	1,200	
1085-3149		46,0	9,2	18,4	27,6				142,8	134,8	1,283	
1085-3150		50,0	10,0	20,0	30,0				154,0	146,0	1,366	
1085-3151		54,0	10,8	21,6	32,4			1910 (195)	165,2	157,2	1,449	
1085-3152		58,0	11,6	23,2	34,8				176,4	168,4	1,532	
1085-3153		62,0	12,4	24,8	37,2				187,6	179,6	1,615	
1085-3154		66,0	13,2	26,4	39,6				198,8	190,8	1,698	
1085-3155		70,0	14,0	28,0	42,0				210,0	202,0	1,781	
1085-3156		74,0	14,8	29,6	44,4				221,2	213,2	1,864	
1085-3157		78,0	15,6	31,2	46,8			1765 (180)	232,4	224,4	1,947	
1085-3158		82,0	16,4	32,8	49,2				243,6	235,6	2,030	
1085-3159		86,0	17,2	34,4	51,6				254,8	246,8	2,113	
1085-3160		90,0	18,0	36,0	54,0				266,0	258,0	2,196	
1085-3161		94,0	18,8	37,6	56,4				277,2	269,2	2,279	

Продолжение табл. 1

Размеры в мм

Обозначение пакета	Прочность крест	Число витков в пакете	Предельная деформация пакета F_1 (0,2· F_1)	Разброс деформаций пакета (после предварительной деформации на F_1)		Усиление пакета при деформации:			L	f	Запас прочности
				F_1 (0,4· F_0)	F_2 (0,6· F_0)	0,2· F_1	F_1 Н (кгс)	F_2 Н (кгс)			
1085-3162		10,5	2,1	4,2	6,3			36,0	28,0	1,374	
1085-3163		14,0	2,8	5,6	8,4			44,4	36,4	1,501	
1085-3164		17,5	3,5	7,0	10,5			52,0	44,0	1,623	
1085-3165		21,0	4,2	8,4	12,6	2220 (230)	5490 (560)	59,6	51,6	1,746	
1085-3166		24,5	4,9	9,8	14,7			67,2	59,2	1,869	
1085-3167		28,0	5,6	11,2	16,8			74,8	66,8	1,992	
1085-3168		31,5	6,3	12,6	18,9			82,4	74,4	2,114	
1085-3169		35,0	7,0	14,0	21,0			90,0	82,0	2,237	
1085-3171		38,5	7,7	15,4	23,1			97,6	89,6	2,360	
1085-3172		9,6	1,9	3,8	5,8			41,7	33,7	0,771	
1085-3173		12,0	2,4	4,8	7,2			48,6	40,6	0,850	
1085-3174		16,8	3,4	6,7	10,1	2110 (215)	5790 (590)	62,4	54,4	1,009	
1085-3175		21,6	4,3	8,6	13,0			76,3	68,3	1,168	
1085-3176		26,4	5,3	10,6	15,8			90,1	82,1	1,327	
1085-3177		31,2	6,2	12,5	18,7			104,0	96,0	1,485	
1085-3178		36,0	7,2	14,4	21,6			116,8	108,8	1,643	

Продолжение табл. 1

Размеры в мм

Обозначение пакета	4100К в мм	Число витков концы	Предельная деформация пакета F_2 (0,2·F ₂)	Рабочая деформация пакета (после предварительной деформации на F_1)		Успехе пакета при деформации:			L	l	H мм
				F_1 (0,4·F ₂)	F_2^{**} (0,6·F ₂)	P, H (кгс)	$P_{0,2}$ H (кгс)	$P_{0,2+0,6}$ H (кгс)			
1085-3179		12,9	2,6	5,2	7,7			41,9	33,9	1,745	
1085-3181		17,2	3,4	6,9	10,3			50,5	42,5	1,914	
1085-3182		21,5	4,3	8,6	12,9			59,2	51,2	2,084	
1085-3183		25,8	5,2	10,3	15,5	2700 (275)	6470 (660)	67,8	59,8	2,252	
1085-3184		30,1	6,0	12,0	18,1			76,5	68,5	2,425	
1085-3185		34,4	6,9	13,8	20,6			85,1	77,1	2,594	
1085-3186		38,7	7,7	15,5	23,2			93,7	85,7	2,764	
1085-3187		9,6	1,9	3,8	5,8			43,6	35,6	0,833	
1085-3188		12,0	2,4	4,8	7,2			50,6	42,6	0,916	
1085-3189		16,8	3,4	6,7	10,1	2500 (255)	6310 (640)	64,4	56,4	1,081	
1085-3191		21,6	4,3	8,6	13,0			78,3	70,3	1,246	
1085-3192		26,4	5,3	10,6	15,8			92,1	84,1	1,411	
1085-3193		31,2	6,2	12,5	18,7			106,0	98,0	1,577	
1085-3194		36,0	7,2	14,4	21,6			119,8	111,8	1,742	
1085-3195		10,4	2,1	4,2	6,2	2540 (260)	6960 (710)	46,7	38,7	2,071	
1085-3196		15,6	3,1	6,2	9,4			62,1	54,1	2,293	

Продолжение табл. 1

Размеры в мм

Обозначение пакета	Примечание	Половая высота пакета (типоразмер)	Предел разрывной нагрузки пакета F_p (0,2· F_p)	Рабочая нагрузка пакета (после предварительной деформации на F_1)		Усиление пакета при деформации:			L	l	Масса пакета m
				F_1 (0,4· F_p)	F_2^{max} (0,6· F_p)	0,2· F_2	(0,2+0,4)· F_2 (0,2+0,6)· F_2				
							F_2 Н (кгс)	F_{2L} Н (кгс)			
1085-3197		20,8	4,2	8,3	12,5	2540 (260)	6960 (710)	9020 (920)	77,4	69,4	2,514
1085-3198		26,0	5,2	10,4	15,6				92,8	84,8	2,737
1085-3199		31,2	6,2	12,5	18,7				108,1	100,1	2,958
1085-3201		36,4	7,3	14,5	21,8				123,5	115,5	3,181
1085-3202		39,0	7,8	15,6	23,4				131,2	123,2	3,291
1085-3203		10,8	2,2	4,3	6,5				42,6	34,6	1,813
1085-3204		18,0	3,6	7,2	10,8	2840 (290)	7450 (760)	9410 (950)	60,4	52,4	2,199
1085-3205		25,2	5,0	10,1	15,1				78,1	70,1	2,585
1085-3206		32,4	6,5	13,0	19,4				95,9	87,9	2,971
1085-3207		39,6	7,9	15,8	23,8				113,7	105,7	3,350
1085-3208		11,0	2,2	4,4	6,6				52,8	44,8	0,976
1085-3209		15,4	3,1	6,2	9,2				67,5	59,5	1,161
1085-3211		19,8	4,0	7,9	11,9	2820 (290)	7940 (810)	10300 (1045)	82,2	74,2	1,349
1085-3212		24,2	4,8	9,7	14,5				97,0	89,0	1,537
1085-3213		28,6	5,7	11,4	17,2				111,7	103,7	1,771
1085-3214		33,0	6,6	13,2	19,8				126,4	118,4	1,913
1085-3215		37,4	7,5	15,0	22,4				141,0	133,0	2,101

Продолжение табл. 1

Размеры в мм

Обозначение пакета	Применяемость	Полная высота пакета H_0 (включая зазоры между витками)	Предварительная деформация пакета F_0 ($0,2 \cdot F_1$)	Рабочая деформация пакета (после предварительной деформации на F_0)		Усиление пакета при деформации:			L	l	G B S D E Z		
				F_1 ($0,4 \cdot F_1$)	F_2^{**} ($0,6 \cdot F_1$)	$0,2 \cdot F_2$	P_1 H (кгс)	P_2 H (кгс)				P_3 H (кгс)	F_3 H (кгс)
1085-3216		10,8	2,2	4,3	6,5				47,0	39,0	1,007		
1085-3217		16,2	3,2	6,5	9,7				62,5	54,5	1,231		
1085-3218		21,6	4,3	8,6	13,0			10300 (1050)	78,1	70,1	1,456		
1085-3219		27,0	5,4	10,8	16,2				93,6	85,6	1,681		
1085-3221		32,4	6,5	13,0	19,4				109,1	101,1	1,906		
1085-3222		37,8	7,6	15,1	22,7				124,6	116,6	2,131		
1085-3223		11,0	2,2	4,4	6,6				52,8	44,8	0,870		
1085-3224		15,4	3,1	6,2	9,2				67,5	59,5	1,027		
1085-3225		19,8	4,0	7,9	11,9			11200 (1140)	82,2	74,2	1,183		
1085-3226		24,2	4,8	9,7	14,5			9630 (880)	96,9	88,9	1,339		
1085-3227		28,6	5,7	11,4	17,2				111,7	103,7	1,496		
1085-3228		33,0	6,6	13,2	19,8				126,4	118,4	1,653		
1085-3229		37,4	7,5	15,0	22,4				141,0	133,0	1,808		
1085-3231		11,2	2,2	4,5	6,7			11570 (1180)	47,3	39,3	1,138		
1085-3232		16,8	3,4	6,7	10,1			9020 (920)	63,0	55,0	1,373		
1085-3233		22,4	4,5	9,0	13,4			3330 (340)	78,7	70,7	1,608		

Продолжение табл. 1
Размеры в мм

Обозначение пакета	Примечание	Полная высота пакета H_0 (теоретическая)	Предварительная деформация пакета F_0 (0,2· F_2)	Рабочая деформация пакета (после предварительной деформации на F_0)		Усилие пакета при деформации:			L	I	Масса пакета кг
				F_1 (0,4· F_2)	F_2^{max} (0,6· F_2)	0,2· F_2	(0,2+0,4)· F_2 (0,2+0,6)· F_2				
							F_2 (кгс)	F_2 H (кгс)			
1085-3234		28,0	5,6	11,2	16,8	3330 (340)	9020 (920)	11570 (1180)	93,4	85,4	1,837
1085-3235		33,6	6,7	13,4	20,2				110,1	102,1	2,078
1085-3236		39,2	7,8	15,7	23,5				125,7	117,7	2,313
1085-3237		42,0	8,4	16,8	25,2				133,6	125,6	2,431
1085-3238		9,6	1,9	3,8	5,8				49,3	41,3	1,056
1085-3239		12,0	2,4	4,8	7,2				57,6	49,6	1,181
1085-3241		16,8	3,4	6,7	10,1				74,3	66,3	1,430
1085-3242		21,6	4,3	8,6	13,0	3430 (350)	9800 (1000)	12840 (1310)	90,8	82,8	1,679
1085-3243		26,4	5,3	10,6	15,8				107,5	99,5	1,929
1085-3244		31,2	6,2	12,5	18,7				123,2	115,2	2,174
1085-3245		36,0	7,2	14,4	21,6				140,8	132,8	2,428
1085-3246		10,8	2,2	4,3	6,5				45,6	37,6	1,916
1085-3247		14,4	2,9	5,8	8,6				55,5	47,5	2,143
1085-3248		18,0	3,6	7,2	10,8	4220 (430)	11570 (1180)	14800 (1510)	65,4	57,4	2,370
1085-3249		25,2	5,0	10,1	15,1				85,1	77,1	2,824
1085-3251		32,4	6,5	13,0	19,4				104,9	96,9	3,279
1085-3252		39,6	7,9	15,8	23,8				124,7	116,7	3,734

Продолжение табл. 1

Размеры в мм

Обозначение пакета	Привязка	Полная высота пакета H_0	Продольная деформация пакета F_0	Работа деформации пакета (после предварительной деформации на F_1)		У sprung пакета при деформации:			L	l	Σ F_0 H (кгс)
				F_1 (0,4 F_0)	F_{2a} (0,6 F_0)	0,2 F_2 H (кгс)	(0,2+0,4) F_2 H (кгс)	(0,2+0,6) F_2 H (кгс)			
1085-3253		11,2	2,2	4,5	6,7			53,0	45,0	1,772	
1085-3254		15,8	3,4	6,7	10,1			71,4	63,4	2,126	
1085-3255		22,4	4,5	9,0	13,4	4470 (450)	12550 (1280)	89,8	81,9	2,481	
1085-3256		28,0	5,6	11,2	16,8			108,4	100,4	2,836	
1085-3257		33,6	6,7	13,4	20,2			126,9	118,9	3,188	
1085-3258		39,2	7,8	15,7	23,5			145,3	137,3	3,545	
1085-3259		42,0	8,4	16,8	25,2			153,0	145,0	3,713	
1085-3161		9,0	1,8	3,6	5,4			44,0	36,0	1,627	
1085-3262		12,0	2,4	4,8	7,2			53,6	45,6	1,814	
1085-3263		18,0	3,6	7,2	10,8	5000 (510)	14120 (1440)	72,4	64,4	2,190	
1085-3264		24,0	4,8	9,6	14,4			91,2	83,2	2,564	
1085-3265		30,0	6,0	12,0	18,0			110,0	102,0	2,938	
1085-3266		36,0	7,2	14,4	21,6			128,8	120,8	3,312	
1085-3267		42,0	8,4	16,8	25,2			148,0	140,0	3,689	
1085-3268		9,0	1,8	3,6	5,4	5520 (560)	15600 (1590)	47,0	39,0	2,102	
1085-3269		12,0	2,4	4,8	7,2			57,6	49,6	2,358	

Продолжение табл. 1

Размеры в мм

Обозначение пакета	Применяемость	Высота пакета H_0 (мм)	Предварительная деформация пакета F_1 (0,2- F_1)	Рабочая деформация пакета (после предварительной деформации на F_1)		Условия пакета при деформации:			L	i	Масса M в кг
				F_1 (0,4- F_1)	F_2^{**} (0,6- F_2)	P_1 Н (кгс)	$(0,2+0,4) \cdot F_2$ (0,2+0,6) $\cdot F_2$				
							P_2 Н (кгс)	P_3 Н (кгс)			
1085-3271		18,0	3,6	7,2	10,8			78,4	70,4	2,865	
1085-3272		24,0	4,8	9,6	14,4	5520 (560)	15600 (1590)	99,2	91,2	3,373	
1085-3273		30,0	6,0	12,0	18,0			120,0	112,0	3,880	
1085-3274		36,0	7,2	14,4	21,6			140,8	132,8	4,388	
1085-3275		42,0	8,4	16,8	25,2			151,0	143,0	4,641	

* Для справок.

** Применять только в мелкосерийном производстве.

Пример условного обозначения пакета размером $L=27$ мм, $P_1=76$ кгс:

Пакет 1085-3001 ГОСТ 18799—80

2. Технические требования — по ГОСТ 18824—80.
3. Маркировать на бирке: условное обозначение пакета без наименования и товарный знак предприятия-изготовителя.
4. Пример применения пакетов тарельчатых пружин дан в справочном приложении.

Таблица 2

Обозначение пакета	Поз. 1 Пружина по ГОСТ 3667—79	Поз. 2 Вант Кол. 1	Поз. 3 Гайка Кол. 1	Поз. 4 Шайба Кол. 1	Кол.	Обозначение	
1085-3001	1—1—3—25×12,5×0,9×0,7 Хим. фос. прм.	14	1085-3001/002/23,0	1085-3001/003	1085-3001/004		
1085-3002		18	1085-3001/002/29,3				
1085-3003		22	1085-3001/002/35,1				
1085-3004		26	1085-3001/002/41,0				
1085-3005		30	1085-3001/002/46,8				
1085-3006		34	1085-3001/002/52,6				
1085-3007		38	1085-3001/002/58,5				
1085-3008		42	1085-3001/002/64,3				
1085-3009		46	1085-3001/002/70,0				
1085-3011		1—1—2—28×11×1,05×0,7 Хим. фос. прм.	14			1085-3011/002/25,0	1085-3011/003
1085-3012	18		1085-3011/002/32,0				
1085-3013	22		1085-3011/002/38,4				
1085-3014	26		1085-3011/002/44,8				
1085-3015	30		1085-3011/002/51,3				
1085-3016	34		1085-3011/002/57,7				
1085-3017	38		1085-3011/002/64,2				
1085-3018	42		1085-3011/002/70,6				
1085-3019	46		1085-3011/002/74,0				

Продолжение табл. 2

Обозначение пакета	Показ. 1 Пружины по ГОСТ 3057—79		Показ. 2 Высот. Кол. 1	Показ. 3 Гайка Кол. 1	Показ. 4 Шайба Кол. 1			
	Кол.	Хар. фос. прм.						
1085-3021	14	1—1—2—25×12,5×1,05×0,65 Хар. фос. прм.	1085-3001/002/26,0	1085-3001/003	1085-3021/004			
1085-3022	18		1085-3001/002/32,2					
1085-3023	24		1085-3001/002/41,7					
1085-3024	30		1085-3001/002/51,1					
1085-3025	36		1085-3001/002/60,5					
1085-3026	42		1085-3001/002/69,9					
1085-3027	48		1085-3001/002/79,0					
1085-3028	18		1—1—3—20×11,2×1,0×0,5 Хар. фос. прм.			1085-3011/002/29,9	1085-3028/003	1085-3028/004
1085-3029	24					1085-3011/002/38,5		
1085-3031	30					1085-3011/002/47,2		
1085-3032	36					1085-3011/002/55,8		
1085-3033	42					1085-3011/002/64,5		
1085-3034	48	1085-3011/002/73,1						
1085-3035	54	1085-3011/002/81,7						
1085-3036	60	1085-3011/002/90,0						

Продолжение табл. 2

Обозначение пакета	Поз. 1 Пружина по ГОСТ 3057—79	Поз. 2 Вялг. Кол. 1	Поз. 3 Габита Кол. 1	Поз. 4 Шайба Кол. 1	Кол.	Обозначение		
						Поз. 2 Вялг. Кол. 1	Поз. 3 Габита Кол. 1	
1085-3037	1—1—2—31,5×16×1,15×0,9 Хим. фос. прм.	1085-3037/002/26,0	1085-3037/003	1085-3037/004	12			
1085-3038		1085-3037/002/33,9			16			
1085-3039		1085-3037/002/41,4			20			
1085-3041		1085-3037/002/48,9			24			
1085-3042		1085-3037/002/56,3			28			
1085-3043		1085-3037/002/63,8			32			
1085-3044		1085-3037/002/71,3			36			
1085-3045		1085-3037/002/78,8			40			
1085-3046		1085-3046/002/24,0			10		1085-3046/004	
1085-3047		1085-3046/002/37,0			16			
1085-3048		1085-3046/002/49,3			22			
1085-3049		1085-3046/002/61,7			28			
1085-3051		1085-3046/002/74,0			34			
1085-3052		1085-3046/002/86,4			40			
1085-3053		1085-3053/002/26,0			10			1085-3053/003
1085-3054		1085-3053/002/34,5			14			
1085-3055	1085-3053/002/43,2	18						
1085-3056	1085-3053/002/52,0	22						
	1—1—2—35,5×20×1,3×1,0 Хим. фос. прм.		1085-3046/003	1085-3046/004				

Продолжение табл. 2

Обозначение пакета	Кол.	Пос. 1 Пружина по ГОСТ 3057—79	Пос. 2 Внут. Шайба Кол. 1	Пос. 3 Гайка Кол. 1	Пос. 4 Шайба Кол. 1
1085-3057	26	1—1—2—35,5×20×1,3×1,0 Хим. фос. прм.	1085-3053/002/60,7	1085-3053/003	1085-3053/004
1085-3058	30		1085-3053/002/69,4		
1085-3059	34		1085-3053/002/78,1		
1085-3061	36		1085-3053/002/82,5		
1085-3062	14		1085-3046/002/31,4		
1085-3063	20		1085-3046/002/43,2		
1085-3064	26	1—1—2—28×14×1,4×0,7 Хим. фос. прм.	1085-3046/002/55,0	1085-3062/003	1085-3062/004
1085-3065	32		1085-3046/002/66,7		
1085-3066	38		1085-3046/002/78,5		
1085-3067	44		1085-3046/002/90,2		
1085-3068	50		1085-3046/002/102,0		
1085-3069	16		1085-3046/002/34,4		
1085-3071	22		1085-3046/002/45,5		
1085-3072	28	1—1—2—25×14×1,4×0,55 Хим. фос. прм.	1085-3046/002/56,5	1085-3069/003	1085-3069/004
1085-3073	34		1085-3046/002/67,5		
1085-3074	40		1085-3046/002/78,6		
1085-3075	46		1085-3046/002/89,6		
1085-3076	52		1085-3046/002/100,7		
1085-3077	56	1085-3046/002/108,0			

Продолжение табл. 2

Обозначение пакета	Пос. 1 Пружина по ГОСТ 3057—79		Пос. 2 Внут. Кол. 1	Пос. 3 Габар. Кол. 1	Пос. 4 Шайба Кол. 1		
	Кол.	Обозначение					
1085-3078	8	1—1—2—45×18×1,7×1,2 Хлм. фос. прм.	1085-3078/002/26,0	1085-3078/003	1085-3078/004		
1085-3079	10		1085-3078/002/31,6				
1085-3081	12		1085-3078/002/36,9				
1085-3082	16		1085-3078/002/47,5				
1085-3083	20		1085-3078/002/58,2				
1085-3084	24		1085-3078/002/68,8				
1085-3085	28		1085-3078/002/79,5				
1085-3086	32		1085-3078/002/90,0				
1085-3087	10		1085-3087/002/32,2			1085-3087/003	1085-3087/004
1085-3088	14		1085-3087/002/43,1				
1085-3089	18	1085-3087/002/54,0					
1085-3091	22	1085-3087/002/64,8					
1085-3092	26	1085-3087/002/75,7					
1085-3093	30	1085-3087/002/86,6					
1085-3094	10	1085-3053/002/34,0	1085-3094/003	1085-3094/004			
1085-3095	12	1085-3053/002/40,0					
1085-3096	14	1085-3053/002/45,9					
1085-3097	18	1085-3053/002/57,5					

Продолжение табл. 2

Обозначение пакета	Поз. 1 Пружина по ГОСТ 3067—79	Поз. 2 Высот Кол. 1	Поз. 3 Габарит Кол. 1	Поз. 4 Шаг Кол. 1	Обозначение	
					Кол.	
1085-3098	1—1—2—50×20×1,8×1,4 Хим. фос. прм.	1085-3053/002/69,2	1085-3094/003	1085-3094/004		
1085-3099		1085-3053/002/80,9				
1085-3101		1085-3053/002/92,6				
1085-3102	1—1—2—50×25×1,8×1,45 Хим. фос. прм.	1085-3087/002/29,0	1085-3102/003	1085-3102/004		
1085-3103		1085-3087/002/40,5				
1085-3104		1085-3087/002/52,3				
1085-3105	1—1—2—31,5×16×1,8×0,65 Хим. фос. прм.	1085-3087/002/64,2	1085-3037/003	1085-3108/004		
1085-3106		1085-3087/002/76,0				
1085-3107		1085-3087/002/87,9				
1085-3108	1—1—2—50×28×1,8×1,5 Хим. фос. прм.	1085-3037/002/37,5	1085-3116/003	1085-3116/004		
1085-3109		1085-3037/002/51,4				
1085-3111		1085-3037/002/65,3				
1085-3112	1—1—2—50×28×1,8×1,5 Хим. фос. прм.	1085-3037/002/79,2	1085-3116/003	1085-3116/004		
1085-3113		1085-3037/002/93,1				
1085-3114		1085-3037/002/107,0				
1085-3115	1—1—2—50×28×1,8×1,5 Хим. фос. прм.	1085-3037/002/121,0	1085-3116/003	1085-3116/004		
1085-3116		1085-3116/002/29,0				
1085-3117		1085-3116/002/41,0				

Продолжение табл. 2

Обозначение пакета	Поз. 1 Пружина по ГОСТ 3057—79		Поз. 2 Внут. Кол. 1	Поз. 3 Гайка Кол. 1	Поз. 4 Шага Кол. 1
	Кол.	Обозначение			
1085-3118	16		1085-3116/002/53,0	1085-3116/003	1085-3116/004
1085-3119	20	1—1—2—50×28×1,8×1,5 Хим. фос. прм.	1085-3116/002/65,0		
1085-3121	24		1085-3116/002/77,0		
1085-3122	28		1085-3116/002/89,0		
1085-3123	10		1085-3053/002/32,6		
1085-3124	14		1085-3053/002/43,7		
1085-3125	18		1085-3053/002/54,7		
1085-3126	22		1085-3053/002/65,8		
1085-3127	26	1—1—2—40×20×2,0×0,93 Хим. фос. прм.	1085-3053/002/76,8	1085-3123/003	1085-3123/004
1085-3128	30		1085-3053/002/87,9		
1085-3129	34		1085-3053/002/99,0		
1085-3131	38		1085-3053/002/110,0		
1085-3132	42		1085-3053/002/121,0		
1085-3133	8		1085-3053/002/30,7		
1085-3134	12	1—1—2—50×20×2,1×1,4 Хим. фос. прм.	1085-3053/002/43,6		
1085-3135	16		1085-3053/002/56,5		
1085-3136	20		1085-3053/002/69,4		
1085-3137	24		1085-3053/002/82,3		
1085-3138	28		1085-3053/002/95,2	1085-3094/003	1085-3094/004

Продолжение табл. 2

Обозначение пакета	Пол. 1 Пружины по ГОСТ 3067—79		Пол. 2 Внут. Кол. 1	Пол. 3 Гайка Кол. 1	Пол. 4 Шайба Кол. 1		
	Кол.	Обозначение					
1085-3139	10	1—1—2—40×22,4×2,0×1,0 Хлм. фос. прм.	1085-3139/002/34,0	1085-3139/003	1085-3139/004		
1085-3141	14		1085-3139/002/45,2				
1085-3142	18		1085-3139/002/56,4				
1085-3143	22		1085-3139/002/67,6				
1085-3144	26		1085-3139/002/78,8				
1085-3145	30		1085-3139/002/89,0				
1085-3146	34		1085-3139/002/101,2				
1085-3147	38		1085-3139/002/112,4				
1085-3148	8		1085-3087/002/32,0			1085-3102/003	1085-3148/004
1085-3149	10		1085-3087/002/38,6				
1085-3151	14	1085-3087/002/51,6					
1085-3152	18	1085-3087/002/64,7					
1085-3153	22	1085-3087/002/77,7					
1085-3154	26	1085-3087/002/90,7					
1085-3155	12	1085-3139/002/40,6	1085-3139/003	1085-3139/004			
1085-3156	18	1085-3139/002/57,8					
1085-3157	24	1085-3139/002/75,1					

Продолжение табл. 2

Обозначение пакета	Поз. 1 Пружина по ГОСТ 3067—79	Поз. 2 Выпт. Кол. 1	Поз. 3 Гайка Кол. 1	Поз. 4 Шайба Кол. 1	Обозначение		
						Кол.	
1085-3158	1—1—2—40×22,4×2,2×0,85 Хим. фос. прм.	30	1085-3139/002/90,4	1085-3139/003	1085-3139/004		
1085-3159		36	1085-3139/002/109,7				
1085-3161		42	1085-3139/002/127,0				
1085-3162	1	6	1085-3162/002/28,0	1085-3162/003	1085-3162/004		
1085-3163		8	1085-3162/002/36,4				
1085-3164		10	1085-3162/002/44,0				
1085-3165		12	1085-3162/002/51,6				
1085-3166		14	1085-3162/002/59,2				
1085-3167	1—1—2—63×31,5×2,4×1,75 Хим. фос. прм.	16	1085-3162/002/66,8	1085-3162/003	1085-3162/004		
1085-3168		18	1085-3162/002/74,4				
1085-3169		20	1085-3162/002/82,0				
1085-3171		22	1085-3162/002/89,6				
1085-3172		8	1085-3053/002/33,7			1085-3094/003	1085-3172/004
1085-3173		10	1085-3053/002/40,6				
1085-3174	14	1085-3053/002/54,4					
1085-3175	18	1085-3053/002/68,3					
1085-3176	22	1085-3053/002/82,1					
1085-3177	26	1085-3053/002/96,0					
1085-3178	30	1085-3053/002/108,8					

Продолжение табл. 2

Обозначение пакета	Пол. 1 Пружина по ГОСТ 3057—79	Пол. 2 Видет Кол. 1	Пол. 3 Гайка Кол. 1	Пол. 4 Шайба Кол. 1	Кол.	Обозначение							
1085-3179	I—1—2—71×28×2,0×2,15 Хим. фос. прм.	1085-3116/002/33,9	1085-3179/003	1085-3179/004	6								
1085-3181		1085-3116/002/42,5			8								
1085-3182		1085-3116/002/51,2			10								
1085-3183		1085-3116/002/59,8			12								
1085-3184		1085-3116/002/68,5			14								
1085-3185		1085-3116/002/77,1			16								
1085-3186		1085-3116/002/85,7			18								
1085-3187		I—1—2—50×25×2,5×1,2 Хим. фос. прм.			1085-3087/002/35,6	1085-3102/003	1085-3187/004	8					
1085-3188					1085-3087/002/42,6			10					
1085-3189					1085-3087/002/56,4			14					
1085-3191					1085-3087/002/70,3			18					
1085-3192					1085-3087/002/84,1			22					
1085-3193					1085-3087/002/98,0			26					
1085-3194					1085-3087/002/111,8			30					
1085-3195					I—1—2—56×22,4×2,8×1,3 Хим. фос. прм.			1085-3139/002/38,7	1085-3195/003	1085-3195/004	8		
1085-3196								1085-3139/002/54,1			12		
1085-3197	1085-3139/002/69,4		16										

Продолжение табл. 2

Обозначение пакета	Пов. 1 Пружины по ГОСТ 3067—79		Пов. 2 Высот Кол. 1	Пов. 3 Габариты Кол. 1	Пов. 4 Шаг Кол. 1
	Кол.	Обозначение			
1085-3198	20		1085-3139/002/84,8	1085-3195/003	1085-3195/004
1085-3199	24	1—1—2—56×22,4×2,8×1,3 Хим. фос. прж.	1085-3139/002/100,1	1085-3179/003	1085-3179/004
1085-3201	28		1085-3139/002/115,5		
1085-3202	30		1085-3139/002/123,2		
1085-3203	6	1—1—2—71×28×3,0×1,8 Хим. фос. прж.	1085-3116/002/34,6	1085-3102/003	1085-3187/004
1085-3204	10		1085-3116/002/52,4		
1085-3205	14		1085-3116/002/70,1		
1085-3206	18		1085-3116/002/87,9		
1085-3207	22		1085-3116/002/105,7		
1085-3208	10	1—1—2—50×25×2,8×1,1 Хим. фос. прж.	1085-3087/002/44,8	1085-3102/003	1085-3187/004
1085-3209	14		1085-3087/002/59,5		
1085-3211	18		1085-3087/002/74,2		
1085-3212	22		1085-3087/002/89,0		
1085-3213	26		1085-3087/002/103,7		
1085-3214	30		1085-3087/002/118,4		
1085-3215	34		1085-3087/002/133,0		

Продолжение табл. 2

Обозначение пакета	Пос. 1 Пружина по ГОСТ 3057—79		Пос. 2 Выт. Кол. 1	Пос. 3 Гайка Кол. 1	Пос. 4 Шайба Кол. 1
	Кол.	Обозначение			
1085-3216	8	1—1—2—56×28×2,8×1,35 Хим. фос. прм.	1085-3116/002/39,0	1085-3216/003	1085-3216/004
1085-3217	12		1085-3116/002/54,5		
1085-3218	16		1085-3116/002/70,1		
1085-3219	20		1085-3116/002/85,6		
1085-3221	24		1085-3116/002/101,1		
1085-3222	28		1085-3116/002/116,6		
1085-3223	10	1—1—2—50×28×2,8×1,1 Хим. фос. прм.	1085-3116/002/44,8	1085-3116/003	1085-3223/004
1085-3224	14		1085-3116/002/59,5		
1085-3225	18		1085-3116/002/74,2		
1085-3226	22		1085-3116/002/88,9		
1085-3227	26		1085-3116/002/103,7		
1085-3228	30		1085-3116/002/118,4		
1085-3229	34	1085-3116/002/133,0	1085-3162/002/39,3	1085-3231/003	1085-3231/004
1085-3231	8	1085-3162/002/55,0			
1085-3232	12	1085-3162/002/70,7			
1085-3233	16	1085-3162/002/85,4			
1085-3234	20	1085-3162/002/102,1			
1085-3235	24				

Продолжение табл. 2

Обозначение пакета	Поз. 1 Пружина по ГОСТ 3087—79	Поз. 2 Высот Кол. 1	Поз. 3 Тяжесть Кол. 1	Поз. 4 Плотность Кол. 1	Кол.	Обозначение	
						Поз. 2 Высот Кол. 1	Поз. 3 Тяжесть Кол. 1
1085-3236	1—1—2—56×31,5×2,8×1,4 Хим. фос. прим.	1085-3162/002/117,7	1085-3231/003	1085-3231/004	28	1085-3162/002/125,6	
1085-3237		1085-3116/002/41,3			30		
1085-3238	1—2—1—56×28×3,2×1,2 Хим. фос. прим.	1085-3116/002/49,6	1085-3216/004		8	1085-3116/002/92,9	
1085-3239		1085-3116/002/66,2			10		
1085-3241		1085-3116/002/99,5			14		
1085-3242		1085-3116/002/115,1			18		
1085-3243	1—2—1—56×28×3,2×1,2 Хим. фос. прим.	1085-3116/002/132,8	1085-3179/003		22	1085-3116/002/37,6	
1085-3244		1085-3116/002/47,5			26		
1085-3245	1—2—1—71×28×3,5×1,8 Хим. фос. прим.	1085-3116/002/57,4	1085-3179/004		30	1085-3116/002/77,1	
1085-3246		1085-3116/002/95,9			6		
1085-3247		1085-3116/002/116,7			8		
1085-3248		1085-3162/002/45,0			10		
1085-3249	1—2—1—63×31,5×3,5×1,4 Хим. фос. прим.	1085-3162/002/63,4	1085-3162/003		14	1085-3162/002/81,9	
1085-3251		1085-3162/002/81,9			18		
1085-3252	1—2—1—63×31,5×3,5×1,4 Хим. фос. прим.	1085-3162/002/45,0	1085-3162/003		22	1085-3162/002/63,4	
1085-3253		1085-3162/002/81,9			8		
1085-3254		1085-3162/002/81,9			12		
1085-3255					16		

Продолжение табл. 2

Обозначение пакета	Пос. 1 Пружина по ГОСТ 3657—79	Пос. 2 Выст. Кол. 1	Пос. 3 Гайка Кол. 1	Пос. 4 Шайба Кол. 1	Кол.	Обозначение	
						Пос. 1 Хим. фос. прм.	Пос. 2 Хим. фос. прм.
1085-3256	1—2—1—63×31,5×3,5×1,4 Хим. фос. прм.	1085-3162/002/100,4	1085-3162/003		20		1085-3253/004
1085-3257		1085-3162/002/118,9			24		
1085-3258		1085-3162/002/137,3			28		
1085-3259		1085-3162/002/145,0			30		
1085-3261	1—2—1—63×35,5×3,5×1,5 Хим. фос. прм.	1085-3261/002/36,0	1085-3261/003		6		1085-3261/004
1085-3262		1085-3261/002/45,6			8		
1085-3263		1085-3261/002/64,4			12		
1085-3264		1085-3261/002/83,2			16		
1085-3265		1085-3261/002/102,0			20		
1085-3266		1085-3261/002/120,8			24		
1085-3267		1085-3261/002/140,0			28		
1085-3268		1—2—1—71×35,5×4,0×1,5 Хим. фос. прм.			1085-3268/002/39,0		
1085-3269	1085-3268/002/49,6		8				
1085-3271	1085-3268/002/70,4		12				
1085-3272	1085-3268/002/91,2		16				
1085-3273	1085-3268/002/112,0		20				
1085-3274	1085-3268/002/132,8		24				
1085-3275	1085-3268/002/143,0		26				

Таблица 3

Размеры в мм

Обозначение пружина	d	d_1 (после допуска b(2))	d_2	r (после допуска Jg(2))	t_1	n	L	D
1085-3011/002	M8	10,5	6,2	От 25 до 90	14	8	$l+22$	15
1085-3001/002		12,0		От 23 до 79				18
1085-3046/002	M10	13,4	7,8	От 24 до 108	18	10	$l+28$	20
1085-3037/002		15,3	9,5	От 26 до 121	20		$l+30$	22
1085-3078/002	M12	17,0		От 26 до 90		12	$l+36$	28
1085-3053/002	M14	19,0	11,0	От 26 до 121	24			
1085-3139/002		21,5	13,0	От 34 до 127	28	14	$l+42$	30
1085-3087/002	M16	23,5		От 29 до 133		18	$l+46$	36
1085-3116/002	M20	25,5	16,5	От 28 до 145	30	20	$l+50$	40
1085-3162/002		30,0	19,5	От 39 до 143				
1085-3268/002	M24	33,5		От 36 до 140				

Продолжение табл. 3

Размеры в мм

Обозначение пакета	D_1	D_2	S (показ допуска $D_{1,2}$)	h	h_1	b	r	r_1	r_2	c	Масса, кг, не более
1085-3011/002	6,9	7,2	6	4,0	5				4,7		0,0663
1085-3001/002	9,2	9,7	8	5,0	6	2,5			5,5	1,6	0,0828
1085-3046/002	11,5	12,0	10	7,0	8				8,5		0,1239
1085-3037/002	13,8	14,3	12	9,0	10		1,0	0,5	9,5	2,0	0,1529
1085-3053/002	16,2	16,7	14	11,0	13				11,0		0,2040
1085-3139/002	19,6	20,4	17	13,0	15	4,0			11,0	2,5	0,2826
1085-3067/002											0,4197
1085-3116/002											0,3964
1085-3162/002											0,4799
1085-3268/002											0,7137
1085-3261/002											0,9600
											1,3379

* Конкретная длина винта l для пакета берется по табл. 2.Примечание. Масса подсчитана для наибольшего размера винта l .

Пример условного обозначения винта размерами $d = M12$, $d_1 = 17$ мм, $l = 47,5$ мм:

Винт 1085-3078/002/47,5 ГОСТ 18799—80

(Измененная редакция, Изм. № 1).

5.1. Материал — сталь марки 45 по ГОСТ 1050—74.

5.2. Твердость — 34...37 HRC, , кроме места, обозначенного на чертеже.

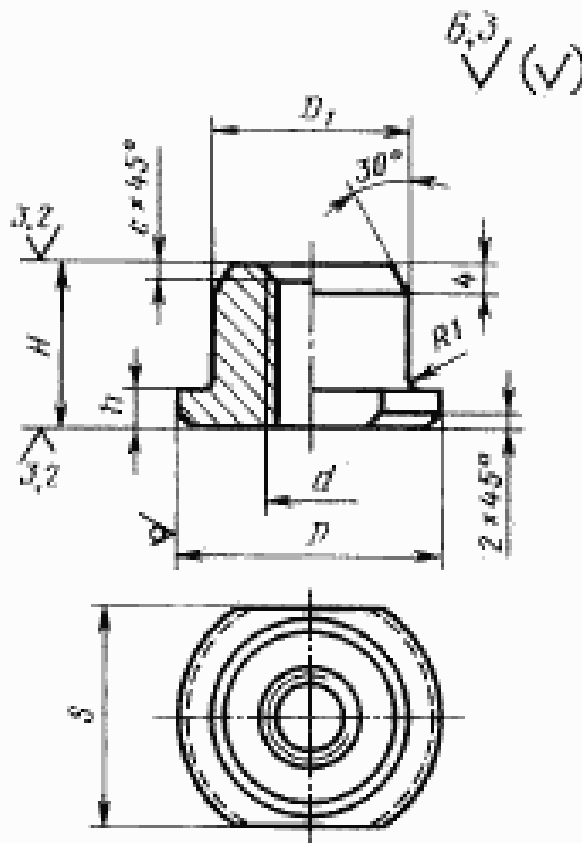
(Измененная редакция, Изм. № 1).

5.3. Покрытие — Хим. фос. прм. (обозначение покрытия по ГОСТ 9.306—85).

5.4. Допуск торцового бienia поверхности Б относительно поверхности А — по 8-й степени точности ГОСТ 24643—81.

5.5. Технические требования — по ГОСТ 18824—80.

6. Конструкция и размеры гайки (поз. 3) должны соответствовать указанным на черт. 3 и в табл. 4.



Черт. 3

Таблица 4

Размеры в мм

Обозначение гайки	D	D_1	H	h	d	S (по допуску H12)	e	Масса, кг, не более
1085-3028/003	20	13	16	4	M8	17	1,0	0,014
1085-3001/003	25	18				22		0,028
1085-3011/003	28		24	0,034				
1085-3069/003	25	24	20	6	M10	22	1,6	0,032
1085-3062/003	28					24		0,045
1085-3046/003	36	30	25	M12	27	0,088		
1085-3037/003	32	22	25	6	M12	36	2,0	0,058
1085-3078/003	45	25				36		0,114
1085-3053/003	36	26	32	8	M14	30		2,5
1085-3123/003	40	30				36	0,173	
1085-3094/003	50	36	32	8	M16	41	2,0	
1085-3139/003	40	30				36		0,161
1085-3087/003	45	36	32	8	M16	41		2,5
1085-3102/003	50						0,264	
1085-3195/003	56	50	32	8	M20	60	2,5	
1085-3116/003	50							0,235
1085-3216/003	56	36	32	8	M20	41		2,5
1085-3179/003	71						50	
1085-3231/003	56	36	32	8	M24	55	2,5	
1085-3162/003	63	42						55
1085-3268/003	71	50	32	8	M24	60		2,5

Пример условного обозначения гайки размерами $D=20$ мм, $d=M8$:

Гайка 1085-3028/003 ГОСТ 18799—80

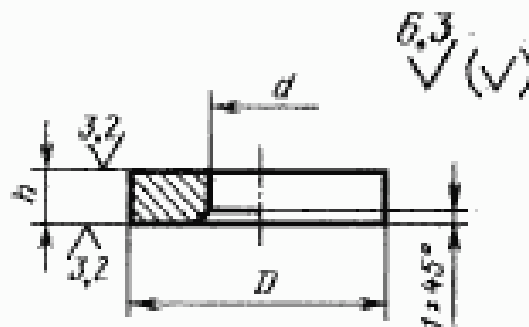
$D=5$ ГОСТ 7417—75

6.1. Материал — круг

35 ГОСТ 1051—73

6.2. Технические требования — по ГОСТ 18824—80.

7. Конструкция и размеры шайб (поз. 4) должны соответствовать указанным на черт. 4 и в табл. 5.



Черт. 4

Таблица 5

Размеры в мм

Обозначение шайбы	D	d	h	Масса, кг, не более
1085-3028/004	20	10,7	4	0,008
1085-3001/004	25	12,2	3	0,009
1085-3021/004		13,6	4	0,011
1085-3069/004		10,7	5	0,012
1085-3011/004	28	13,6	3	0,013
1085-3062/004		15,5	4	0,014
1085-3037/004	32	19,2	5	0,019
1085-3108/004		13,6	4	0,027
1085-3046/004	36	19,2	5	0,028
1085-3053/004		21,7	4	0,023
1085-3123/004	40	21,7	5	0,037
1085-3139/004		17,2	6	0,042
1085-3078/004	45	23,7	5	0,053
1085-3087/004		19,2	6	0,045
1085-3094/004	50	23,7	5	0,065
1085-3172/004		26,7	6	0,079
1085-3102/004		26,7	5	0,060
1085-3148/004	50	23,7	6	0,072
1085-3187/004		26,7	8	0,099
1085-3116/004	56	26,7	5	0,055
1085-3223/004		26,7	8	0,088
1085-3195/004	56	21,7	8	0,132

Продолжение табл. 5

Размеры в мм

Обозначение шайбы	D	d	N	Масса, кг, не более
1085-3216/004	56	26,7	8	0,120
1085-3231/004				0,110
1085-3162/004	63	30,2	6	0,113
1085-3253/004				0,151
1085-3261/004				0,140
1085-3179/004	71	26,7	8	0,214
1085-3268/004				0,193

Пример условного обозначения шайбы размерами $D=40$ мм, $d=19,2$ мм, $h=5$ мм:

Шайба 1085-3123/004 ГОСТ 18799—80

7.1. Материал — сталь марки 35 по ГОСТ 1050—74.

7.2. Твердость — 32...37 HRC₂.

(Измененная редакция, Изм. № 1).

7.3. Технические требования — по ГОСТ 18824—80.

ПРИЛОЖЕНИЕ

Справочное

ПРИМЕР ПРИМЕНЕНИЯ ПАКЕТОВ ТАРЕЛЬЧАТЫХ ПРУЖИН

