

ШТЫРИ ТРАНСПОРТНЫЕ РЕЗЬБОВЫЕ**Конструкция и размеры**Handling threaded dowel.
Design and dimensions**ГОСТ
18816—80**Взамен
ГОСТ 18816—73

ОКП 39 6330

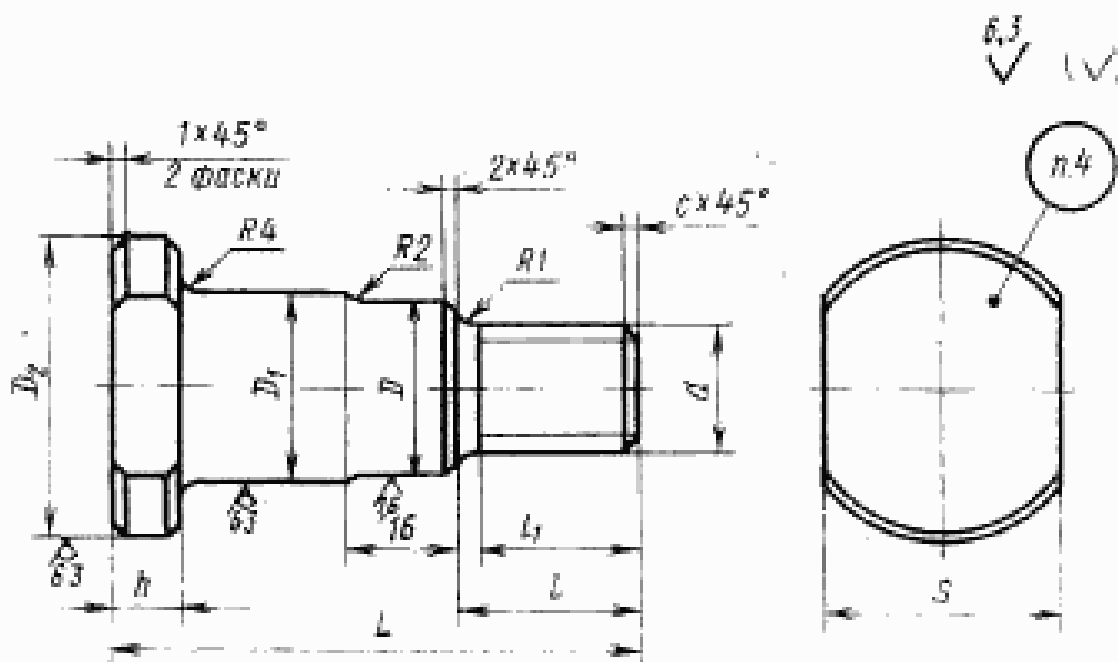
Постановлением Государственного комитета СССР по стандартам от 31 декабря
1980 г. № 6298 срок введения установлен

с 01.01.82

Проверен в 1985 г.

Несоблюдение стандарта преследуется по закону

1. Конструкция и размеры транспортных резьбовых штырей должны соответствовать указанным на чертеже и в таблице.



Издание официальное

Перепечатка воспрещена

★

Переиздание. Декабрь 1986 г.

16 Зак. 1442

465

Размеры в мм

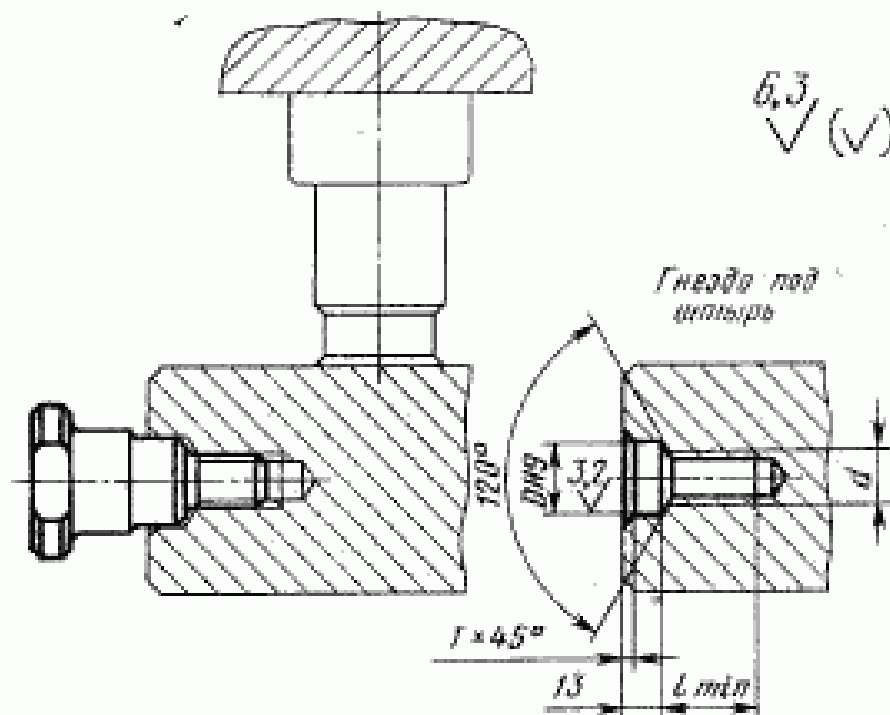
Обозначение штыря	Применение	d	D (поле до- пуска об)	D_1	D_2	L	l	l_1	h	S (поле допуска на $h/2$)	c	Допускаемая нагрузка P , H (кгс) не более	Масса, кг, не более
1097-0001		M12	16	17	28	56	18	16	8	24	1,6	1200(120)	0,104
1097-0002		M16	25	26	40	71	25	22		32	2,0	2000(200)	0,271
1097-0003		M20	28	30	45	85	32	30		36		3000(300)	0,428
1097-0004		M24	32	34	50	100	36	32	10	41	2,5	5000(500)	0,650
1097-0005		M30	36	38	56	120	45	42		46		7000(700)	1,001
1097-0006		M36	42	45	63	125	50	45		50	3,0	11000(1100)	1,423
1097-0007		M42	50	53	71	130	56	52		60		16500(1650)	1,987

Пример условного обозначения штыря размером $d=M12$:

Штырь 1097-0001 ГОСТ 18816—80

2. Материал — сталь марки 45 по ГОСТ 1050—74.
3. Технические требования — по ГОСТ 18824—80.
4. Маркировать: условное обозначение штыря без наименования и товарный знак предприятия-изготовителя.
5. Пример применения транспортных резьбовых штырей дан в справочном приложении.

ПРИМЕР ПРИМЕНЕНИЯ ТРАНСПОРТНЫХ РЕЗЬБОВЫХ ШТЫРЕЙ



мм

d	D	l
M12	16	22
M16	25	28
M20	28	36
M24	32	38
M30	36	48
M36	42	52
M42	50	56