

19438.14-75



ГОСУДАРСТВЕННЫЙ СТАНДАРТ  
СОЮЗА ССР

# ЛАМПЫ ЭЛЕКТРОННЫЕ МАЛОМОЩНЫЕ

МЕТОДЫ ИЗМЕРЕНИЯ ВЫХОДНОЙ МОЩНОСТИ  
И СОЗДАВАЕМЫХ ЛАМПОЙ НЕЛИНЕЙНЫХ ИСКАЖЕНИЙ  
ПРИ ИСПЫТАНИИ ЛАМП В РЕЖИМАХ  
НИЗКОЧАСТОТНОГО УСИЛЕНИЯ

ГОСТ 19438.14—75

Издание официальное

Цена 4 коп.

ГОСУДАРСТВЕННЫЙ КОМИТЕТ СТАНДАРТОВ  
СОВЕТА МИНИСТРОВ СССР

Москва



**GOST**  
СТАНДАРТЫ

ГОСТ 19438.14-75, Лампы электронные маломощные. Методы измерения выходной мощности и создаваемых лампой нелинейных искажений при исп  
Method of measurement of output power and non-linear distertiens of electronic tubes and valves under test in the conditions of low-frequeneq amplification

ГОСТ 19438.14-75 ЭЭЭ  
Постановлением Госстандарта  
с сер от 29.04.84 в 1481 срок  
действия продлен до 01.01.93  
/ Уфе в 8 1987 /

ГОСТ 19438.14-75 ЭЭЭ  
с 01.07.88 отменён.  
Переведен в ОСТ 11 0536.14-88  
/ Уфе в 7 1988 /

## ЛАМПЫ ЭЛЕКТРОННЫЕ МАЛОМОЩНЫЕ

Методы измерения выходной мощности  
и создаваемых лампой нелинейных искажений  
при испытании ламп в режимах низкочастотного  
усиления

ГОСТ  
19438.14—75

Method of measurement of output power and non-linear  
distortions of electronic tubes and valves under test  
in the conditions of low-frequency amplification

Взамен  
ГОСТ 8099—63

Постановлением Государственного комитета стандартов Совета Министров СССР  
от 29 сентября 1975 г. № 2526 срок действия установлен

с 01.01.77

до 01.01.82

Несоблюдение стандарта преследуется по закону

Настоящий стандарт распространяется на электронные приемно-усилительные и генераторные лампы мощностью, рассеиваемой анодом, до 25 Вт.

Измерения выходной мощности и коэффициента нелинейных искажений (коэффициента гармоник) в режимах однотокового (класс А) и двухтактного (класс АВ или В) усиления в диапазоне частот от 50 до 20000 Гц производят следующими методами:

- с сопротивлением цепи анода в однотоковой схеме;
- с анодным дросселем в однотоковой схеме;
- с сопротивлением цепи анода в двухтактной схеме;
- с анодным дросселем в двухтактной схеме;

Стандарт полностью соответствует рекомендации СЭВ по стандартизации РС 206—64.

Стандарт соответствует Публикации 151—10 МЭК.

## 1. ОБЩИЕ ТРЕБОВАНИЯ

1.1. Испытательные установки, а также общие правила испытаний должны соответствовать требованиям ГОСТ 8089—71.

1.2. Измерения должны производиться в условиях и режимах, указанных в стандартах на лампы конкретных типов.

Измерения выходной мощности проводят при одном из следующих условий:

Издание официальное

Перепечатка воспрещена



© Издательство стандартов, 1975

при заданном напряжении возбуждения;  
при заданном коэффициенте гармоник.

Измерения коэффициента гармоник проводят при одном из следующих условий:

при заданной выходной мощности;  
при заданном напряжении возбуждения.

1.3. Относительная погрешность измерения выходной мощности и коэффициента нелинейных искажений должна быть в пределах  $\pm 10\%$  с доверительной вероятностью  $P^* = 0,95$ .

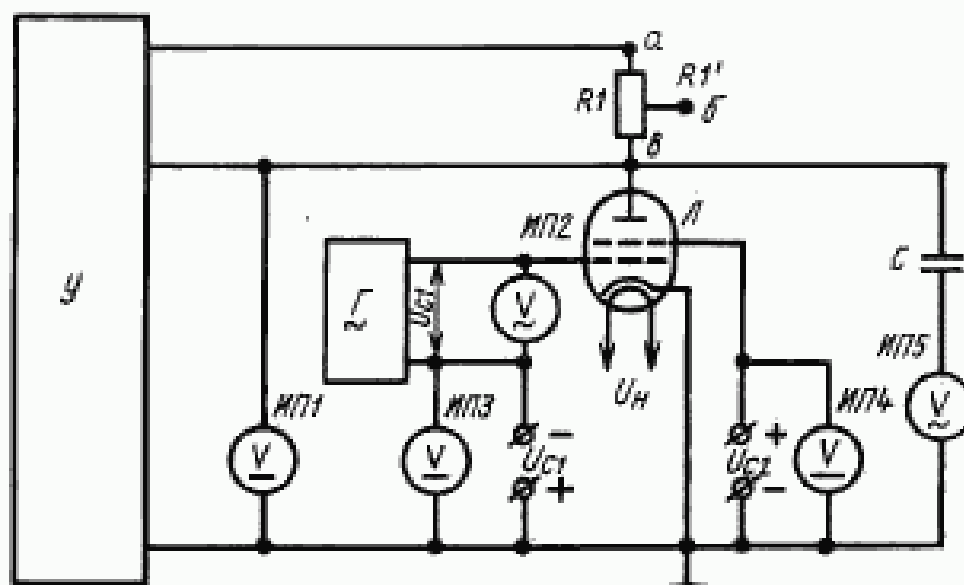
## 2. ИЗМЕРЕНИЕ ВЫХОДНОЙ МОЩНОСТИ ПРИ ИСПЫТАНИИ ЛАМП В РЕЖИМЕ ОДНОТАКТНОГО НИЗКОЧАСТОТНОГО УСИЛЕНИЯ (Класс А)

2.1. Метод с анодным сопротивлением в однотоктной схеме

2.1.1. Выходную мощность этим методом определяют по значению мощности, выделяемой переменной составляющей тока анода на активном сопротивлении.

2.1.2. Аппаратура

2.1.2.1. Принципиальная электрическая схема измерения выходной мощности должна соответствовать указанной на черт. 1. (В качестве примера приведена принципиальная электрическая схема измерения выходной мощности тетрода при фиксированном напряжении смещения управляющей сетки)



$R1$ —резистор;  $C$ —конденсатор;  $L$ —испытываемая лампа;  $MП1$ ,  $MП3$ ,  $MП4$ —вольтметры постоянного тока;  $MП2$ ,  $MП5$ —вольтметры переменного тока;  $G$ —генератор синусоидального напряжения;  $U$ —источник питания анода, непосредственно стабилизирующий напряжение анода.

Черт. 1

\* Здесь и далее при отсутствии стандартов на лампы конкретных типов нормы и требования указывают в технической документации, утвержденной в установленном порядке.

2.1.2.2. Генератор  $G$  должен обеспечивать получение синусоидального напряжения фиксированной частоты в диапазоне от 50 до 20000 Гц с коэффициентом гармоник в пределах  $\pm 2\%$ . Падение напряжения на выходном сопротивлении генератора при прохождении через него постоянного тока управляющей сетки не должно превышать  $0,5\%$  напряжения смещения.

2.1.2.3. Допускаемое отклонение сопротивления резистора  $R1$  от номинального значения, установленного в стандартах на лампы конкретных типов должно быть в пределах  $\pm 1\%$ . Значение реактивной составляющей сопротивления резистора на выбранной частоте генератора должно быть в пределах  $\pm 5\%$ .

2.1.2.4. Сопротивление вольтметра  $ИП1$  должно быть не менее  $100 \cdot R1$ . Допускается применение вольтметра с сопротивлением менее  $100 \cdot R1$ . В этом случае после установления режима (непосредственно при измерении выходной мощности) вольтметр должен быть отключен.

2.1.2.5. Сопротивление вольтметра  $ИП5$  должно быть не менее  $100 \cdot R1$ . Допускается включение цепи вольтметра к контакту  $б$  вместо контакта  $в$ . В этом случае сопротивление вольтметра должно быть не менее  $100 \cdot R1'$ .

Отклонение подвижной системы индикатора вольтметра должно быть пропорционально эффективному или средневыпрямленному значению тока при двухполупериодном выпрямлении. Вольтметр должен быть проградуирован в эффективных значениях напряжения или в значениях мощности. Класс вольтметра и используемая часть его шкалы должны обеспечивать измерение с относительной погрешностью измерения напряжения в пределах  $\pm 6\%$ , а мощности  $\pm 8\%$ .

### 2.1.3. Подготовка и проведение измерения

2.1.3.1. После установления лампы в панель устанавливают электрический режим в соответствии с требованием п. 1.2.

2.1.3.2. По измерительному прибору  $ИП5$  проводят отсчет напряжения или непосредственно мощности, если прибор проградуирован в значениях мощности.

### 2.1.4. Обработка результатов

2.1.4.1. Выходную мощность  $P_{\text{вых}}$  в ваттах, выделяющуюся на анодной нагрузке, вычисляют по формулам:

при подключении цепи вольтметра  $ИП5$  к контакту  $в$

$$P_{\text{вых}} = \frac{U_{\text{вн}}^2}{R_1}; \quad (1)$$

при включении цепи вольтметра  $ИП5$  к контакту  $б$

$$P_{\text{вых}} = \frac{U_{\text{вн}}^2 \cdot R_1}{(R_1')^2}; \quad (2)$$

где  $U_{a\sim}$  — переменная составляющая напряжения анода, измеренная вольтметром ИП5,

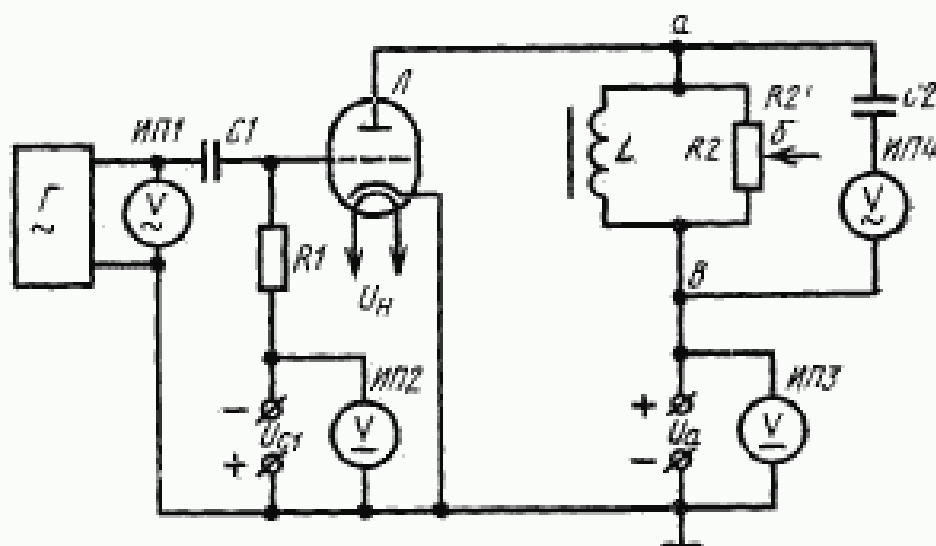
$R_1'$  — сопротивление резистора  $R1$  между контактами  $a$  и  $b$ .

2.2. Метод с анодным дросселем в однотоковой схеме.

2.2.1. Выходную мощность этим методом определяют по значению мощности, выделяемой переменной составляющей тока анода на резисторе, включенном параллельно дросселю.

2.2.2. Аппаратура

2.2.2.1. Принципиальная электрическая схема измерения выходной мощности должна соответствовать указанной на черт. 2 (в качестве примера приведена принципиальная электрическая схема измерения выходной мощности триода при фиксированном напряжении смещения управляющей сетки).



$R1, R2$ —резисторы;  $C1, C2$ —конденсаторы;  $L$ —дроссель;  $L$ —испытываемая лампа; ИП1, ИП4—вольтметр переменного тока; ИП2, ИП3—вольтметры постоянного тока;  $G$ —генератор синусоидального напряжения.

Черт. 2

2.2.2.2. Генератор синусоидального напряжения  $G$  должен удовлетворять требованиям п. 2.1.2.2; вольтметр ИП4—п. 2.1.2.5; резистор  $R2$ —п. 2.1.2.3.

2.2.2.3. Полное сопротивление дросселя  $L$  при выбранной частоте генератора и максимальном значении постоянной составляющей тока анода испытываемой лампы должно удовлетворять условию  $Z_L \geq 7R2$ ; резонансная частота дросселя должна превышать выбранную частоту генератора не менее, чем в 5 раз.

Активное сопротивление дросселя должно быть таким, чтобы падение напряжения на нем от прохождения постоянной составляющей тока анода при минимальном или максимальном токе анода

ламп испытываемого типа не отличалось от падения напряжения при среднем значении тока анода более, чем на 1% постоянного напряжения анода.

Падение постоянного напряжения более, чем на 1%, следует компенсировать из расчета среднего значения тока анода ламп испытываемого типа.

### 2.2.3. Подготовка и проведение измерения

2.2.3.1. После установления лампы в панель создают электрический режим в соответствии с требованиями п. 1.2.

2.2.3.2. По измерительному прибору ИП4 проводят отсчет напряжения или непосредственно мощности, если прибор проградуирован в значениях мощности.

### 2.2.4. Обработка результатов

2.2.4.1. Выходную мощность  $P_{\text{вых}}$  вычисляют по формулам при подключении цепи вольтметра ИП4 к контакту а:

$$P_{\text{вых}} = \frac{U_{a\sim}^2}{R_2}; \quad (3)$$

при подключении цепи вольтметра ИП4 к контакту б:

$$P_{\text{вых}} = \frac{U_{a\sim}^2 \cdot R_2}{(R_2')^2}, \quad (4)$$

где  $U_{a\sim}$  — переменная составляющая напряжения анода, измеренная вольтметром ИП4;

$R_2'$  — сопротивление резистора  $R_2$  между контактами а и б.

## 3. ИЗМЕРЕНИЕ ВЫХОДНОЙ МОЩНОСТИ ПРИ ИСПЫТАНИИ ЛАМПЫ В РЕЖИМЕ ДВУХТАКТНОГО НИЗКОЧАСТОТНОГО УСИЛЕНИЯ (класс АВ или В)

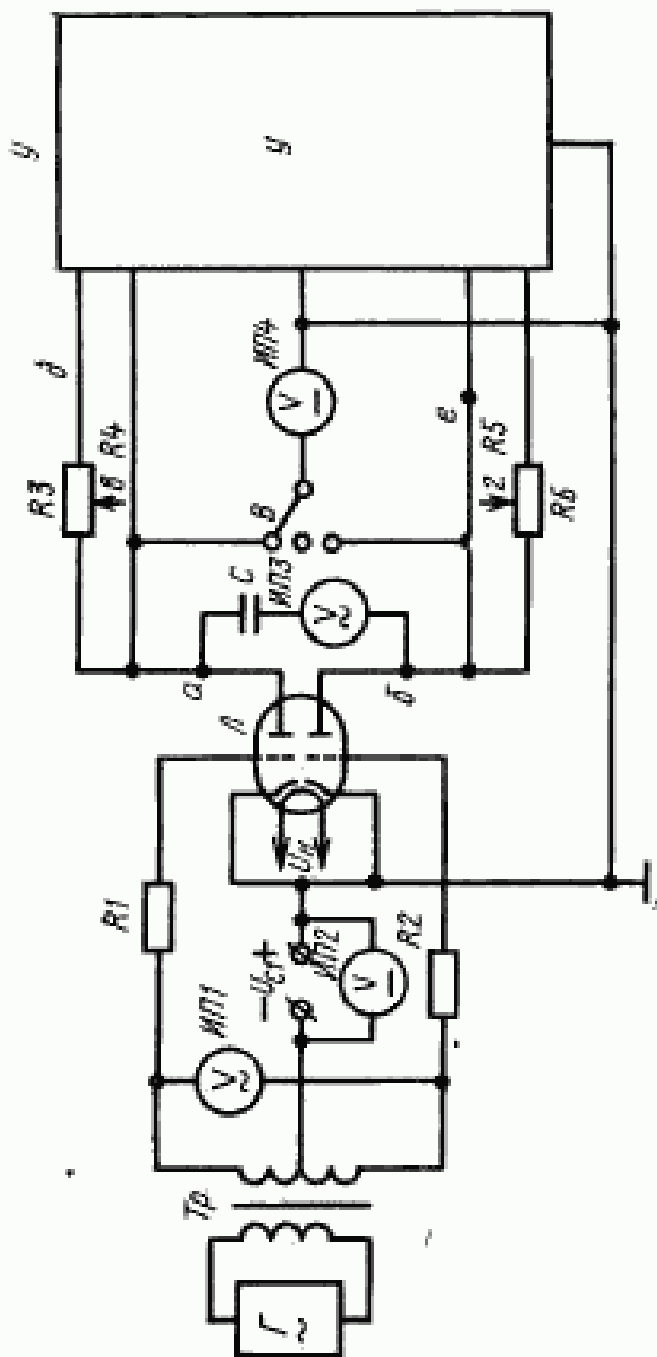
3.1. Метод с сопротивлением анодной нагрузки в двухтактной схеме

3.1.1. Выходную мощность этим методом определяют по значению мощности, выделяемой переменной составляющей тока анода на резисторе, включенном между анодами.

Метод предназначен для измерения выходной мощности двойных ламп. В случае использования этого метода для измерения выходной мощности одинарных ламп условия несимметричности электрических параметров испытываемых ламп должны быть заданы.

### 3.1.2. Аппаратура

3.1.2.1. Принципиальная электрическая схема измерения выходной мощности должна соответствовать указанной на черт. 3. (В качестве примера приведена принципиальная электрическая



*R1, R2, R3, R6*—резисторы; *C*—конденсатор; *A*—испытываемая лампа; *Tr*—трансформатор; *MП1, MП2, MП3, MП4*—вольтметры переменного тока; *MП2, MП4*—вольтметры постоянного тока; *B*—переключатель; *Г*—генератор с регулируемой амплитудой, *У*—источник питания анодов, непосредственно стабилизирующий напряжение анода.

Черт. 3



схема измерения выходной мощности двойного триода при фиксированном смещении сеток).

3.1.2.2. Генератор синусоидального напряжения  $\Gamma$  должен соответствовать требованиям п. 2.1.2.2.

3.1.2.3. Значения сопротивлений резисторов  $R1$  и  $R2$  совместно с активными сопротивлениями половин обмотки трансформатора  $Tp$  должны соответствовать значению сопротивления цепи управляющей сетки, указанному в стандартах на лампы конкретных типов, допускаемое отклонение — в пределах  $\pm 10\%$ .

3.1.2.4. Резисторы  $R3$  и  $R6$  должны удовлетворять требованиям п. 2.1.2.3.

3.1.2.5. Сопротивление вольтметра  $ИПЗ$  должно быть не менее 100 ( $R3+R6$ ). Допускается подключение цепи вольтметра к контактам  $в$  и  $г$ , вместо контактов  $а$  и  $б$ . В этом случае сопротивление вольтметра должно быть не менее 100 ( $R4+R5$ ). Вольтметр должен иметь симметричный вход. Остальные требования — в соответствии с п. 2.1.2.5.

3.1.2.6. Сопротивление вольтметра для контроля постоянного напряжения анода  $ИП4$  должно быть не менее 100 ( $R3+R6$ ). Допускается применение вольтметра со значением сопротивления менее 100 ( $R3+R6$ ). В этом случае при измерении выходной мощности вольтметр должен быть отключен.

### 3.1.3. Подготовка и проведение измерения

3.1.3.1. После установления лампы на измерительную позицию устанавливают электрический режим измерения в соответствии со стандартами на лампы конкретных типов.

3.1.3.2. По измерительному прибору  $ИПЗ$  проводят отсчет значения напряжения или, если прибор проградуирован в единицах мощности, значения выходной мощности при заданном значении сопротивления анодной нагрузки ( $R3+R6$ ).

### 3.1.4. Обработка результатов

3.1.4.1. Выходную мощность  $P_{вых}$  вычисляют по формулам: при включении цепи вольтметра  $ИПЗ$  между контактами  $а$  и  $б$ :

$$P_{вых} = \frac{U_{a\sim}^2}{R_3 + R_6}; \quad (5)$$

при включении цепи вольтметра  $ИПЗ$  между контактами  $в$  и  $г$ :

$$P_{вых} = \frac{U_{a\sim}^2 (R_3 + R_6)}{(R_4 + R_5)^2}, \quad (6)$$

где  $U_{a\sim}$  — переменное напряжение между анодами,  
 $R_4, R_5$  — сопротивление резисторов  $R3$  и  $R4$ , соответственно между контактами  $в$  и  $д$ ,  $г$  и  $е$ .

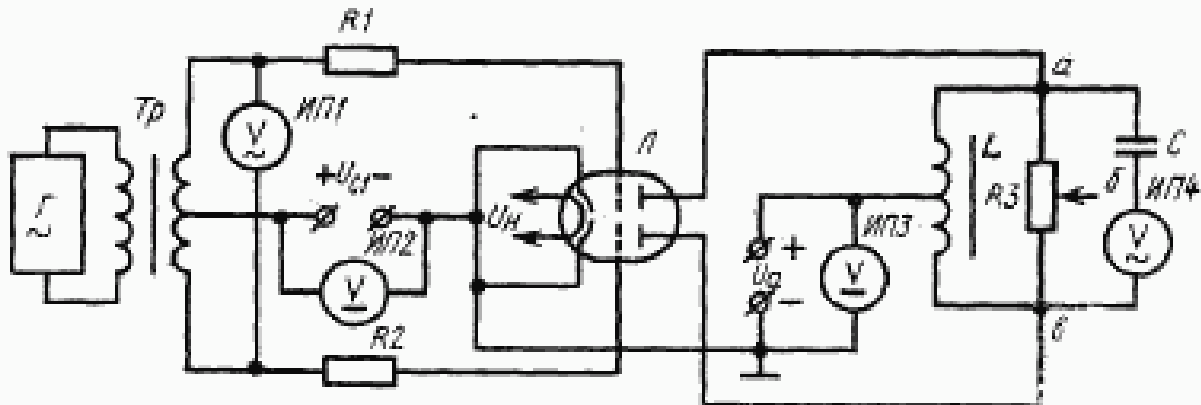
### 3.2. Метод с анодным дросселем в двухтактной схеме

3.2.1. Выходную мощность этим методом определяют по значению мощности, выделяемой переменной составляющей тока анода на резисторе, включенном между анодами параллельно дросселю.

Метод предназначен для измерения выходной мощности двойных ламп. В случае использования этого метода для измерения выходной мощности одинарных ламп, условия несимметричности электрических параметров испытываемых ламп должны быть заданы.

#### 3.2.2. Аппаратура

3.2.2.1. Принципиальная электрическая схема измерения выходной мощности должна соответствовать указанной на черт. 4 (в качестве примера приведена принципиальная электрическая схема измерения выходной мощности двойного триода при фиксированном напряжении смещения сеток).



$R_1, R_2, R_3$  — резисторы;  $C$  — конденсатор;  $L$  — дроссель;  $Tr$  — трансформатор;  $Л$  — испытываемая лампа;  $ИП1, ИП4$  — вольтметры переменного тока;  $ИП2, ИП3$  — вольтметры постоянного тока;  $\Gamma$  — генератор синусоидального напряжения.

Черт. 4

3.2.2.2. Генератор  $\Gamma$  должен удовлетворять требованиям п. 2.1.2.2; резисторы  $R_1$  и  $R_2$  — требованиям п. 3.1.2.3; резистор  $R_3$  — требованиям п. 2.1.2.3, дроссель  $L$  — требованиям п. 2.2.2.3 для каждой половины обмотки.

3.2.2.3. Сопротивление вольтметра с симметричным входом  $ИП4$  должно быть не менее  $100 \cdot R_3$ . В тех случаях, когда сопротивление вольтметра менее  $100 \cdot R_3$ , его шунтирующее действие необходимо учитывать с тем, чтобы суммарное значение анодной нагрузки было равно заданному значению. Допускается включение цепи вольтметра между контактами  $a$  и  $b$  вместо контактов  $a$  и  $a'$ . В этом случае сопротивление вольтметра должно быть не менее  $100 \cdot R_3'$ .

Остальные требования — в соответствии с п. 2.1.2.5.

### 3.2.3. Подготовка и проведение измерения

3.2.3.1. После установления лампы на измерительную позицию устанавливают электрический режим измерения в соответствии с требованием п. 1.2.

3.2.3.2. По измерительному прибору ИП4 (черт. 4) проводят отсчет значения напряжения или, если прибор проградуирован в единицах мощности, значения выходной мощности при заданном значении сопротивления анодной нагрузки ( $R_3$ ).

### 3.2.4. Обработка результатов

3.2.4.1. Выходную мощность  $P_{\text{вых}}$  вычисляют по формулам: при подключении цепи вольтметра к контакту в:

$$P_{\text{вых}} = \frac{U_{\text{вн}}^2}{R_3}; \quad (7)$$

при подключении цепи вольтметра к контакту б:

$$P_{\text{вых}} = \frac{U_{\text{вн}}^2 \cdot R_3}{(R_3')^2}, \quad (8)$$

где  $U_{\text{вн}}$  — переменное напряжение между анодами, измеренное вольтметром ИП4, В;

$R_3'$  — сопротивление резистора  $R_3$  между контактами а и б.

## 4. ИЗМЕРЕНИЕ УРОВНЯ КОМБИНАЦИОННОЙ СОСТАВЛЯЮЩЕЙ, СОЗДАВАЕМОЙ ЛАМПОЙ В РЕЖИМАХ КЛАССОВ А, АВ и В НИЗКОЧАСТОТНОГО УСИЛЕНИЯ

4.1. Уровень комбинационной составляющей определяют по значению отношения выходной мощности, выделяемой на анодной нагрузке токами гармоник, к выходной мощности, выделяемой на анодной нагрузке током основной частоты.

4.2. Измерение уровня комбинационной составляющей производят в режимах и условиях, установленных в п. 1.2.

### 4.3. Аппаратура

4.3.1. Принципиальная электрическая схема измерения уровня комбинационной составляющей должна соответствовать указанной на черт. 1—4 при подключении измерителя комбинационной составляющей к анодной нагрузке.

4.3.2. Измеритель комбинационной составляющей должен удовлетворять требованиям к симметричности входа и входному сопротивлению, установленных в пп. 2.1.2.5 и 3.1.2.5 для вольтметра. Основная относительная погрешность измерителя комбинационной составляющей должна быть в пределах  $\pm 5\%$ .

4.3.3. Уровень комбинационной составляющей нагруженного генератора синусоидального напряжения, питающего цепь управляющей сетки испытываемой лампы, не должен превышать 0,5% при измерении уровня комбинационной составляющей или его контроле в случае измерения других параметров.

При измерении комбинационной составляющей, создаваемой лампой, поправок на уровень комбинационной составляющей генератора, питающего цепь управляющей сетки, не проводят.

Если при измерении уровня комбинационной составляющей используют прибор, работающий на принципе сравнения выходного сигнала с входным, то допускается применение генератора с уровнем комбинационной составляющей, не превышающим 2%.

#### 4.4. Подготовка и проведение измерений

4.4.1. Помещают лампу в панель и устанавливают электрический режим измерения в соответствии с требованием п. 1.2.

4.4.2. По прибору или отсчетному устройству измерителя комбинационной составляющей определяют уровень комбинационной составляющей испытываемой лампы.

Редактор *Н. Б. Жуковская*  
Технический редактор *О. Н. Накитина*  
Корректор *С. С. Шишков*

Сдано в наб. 13.10.75 Подп. в печ. 16.12.75 0,75 л. л. Тир. 8000 Цена 4 коп.

Орден «Знак Почета» Издательство стандартов, Москва, Д-22, Новопресненский пер., 3  
Тип. «Московский печатник», Москва, Лялин пер., 6, Зав. 1962

---

**Изменение № 1 ГОСТ 19438.14—75 Лампы электронные маломощные. Методы измерения выходной мощности и создаваемых лампой нелинейных искажений при испытании ламп в режимах низкочастотного усиления**

**Постановлением Государственного комитета СССР по стандартам от 28.06.82 № 2652 срок введения установлен**

**с 01.12.82**

Пункт 2.1 изложить в новой редакции:

«2.1. Метод с сопротивлением цепи анода в однотоковой схеме».

Пункты 2.1.2.1, 3.1.2.1, 3.2.2.1 после слова «сетки (сеток)» дополнить словами: «и последовательном включении источников постоянного и переменного тока».

*(Продолжение см. стр. 206)*

---

(Продолжение изменения к ГОСТ 19438.14-75)

Пункт 2.2.2.1 после слова «сетки» дополнить словами: «и параллельном включении источников постоянного и переменного тока».

Пункт 3.1 наложить в новой редакции:

«3.1. Метод с сопротивлением цепи анода в двухтактной схеме».

Пункт 3.1.2.3. Заменить слова: «допускаемое отклонение — в пределах  $\pm 10\%$ » на «допускаемое отклонение сопротивлений и асимметрия напряжения трансформатора — в пределах  $\pm 10\%$ ».

(ИУС № 10 1982 г.)