

КОКИЛИ ОБЛИЦОВАННЫЕ  
ШТЫРИ НАПРАВЛЯЮЩИЕ  
ДЛЯ МОДЕЛЬНЫХ КОМПЛЕКТОВ  
КОНСТРУКЦИЯ И РАЗМЕРЫ

Издание официальное



БЗ 6—99

ИПК ИЗДАТЕЛЬСТВО СТАНДАРТОВ  
Москва

## МЕЖГОСУДАРСТВЕННЫЙ СТАНДАРТ

Кокли облицованные

ШТЫРИ НАПРАВЛЯЮЩИЕ ДЛЯ МОДЕЛЬНЫХ КОМПЛЕКТОВ

Конструкция и размеры

ГОСТ  
19514—74\*Faced chill moulds. Guide pins for gated patterns.  
Construction and dimensions

---

Постановлением Государственного комитета стандартов Совета Министров СССР от 15 февраля 1974 г. № 436  
дата введения установлена

01.01.75

Снято ограничение срока действия Постановлением Госстандарта СССР от 15.02.82 № 624

1. Конструкция и размеры направляющих штырей должны соответствовать указанным на чертеже и в таблице.

---

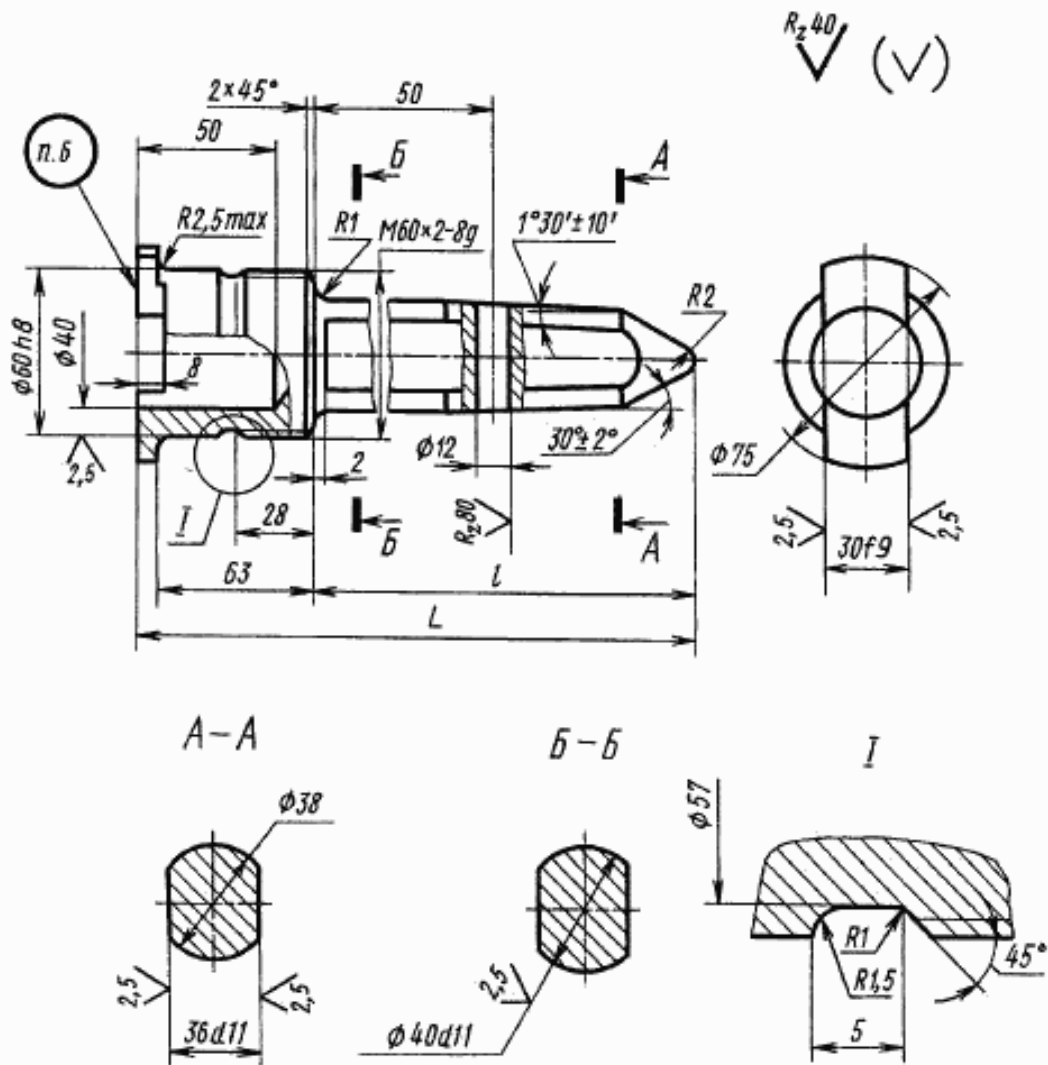
Издание официальное

Перепечатка воспрещена

★

\* Издание (июль 2000 г.) с Изменением № 1, утвержденным в феврале 1982 г. (ИУС 6—82)

© Издательство стандартов, 1974  
© ИПК Издательство стандартов, 2000



Размеры в мм

Обозначение	Применяемость	$L$	$l$	Масса, кг, не более
0402-0061		190	120	2,15
0402-0062		210	140	2,35
0402-0063		230	160	2,55
0402-0064		250	180	2,75
0402-0065		270	200	2,95

Пример условного обозначения направляющего штыря  $L = 190$  мм:

Штырь 0402-0061 ГОСТ 19514—74

(Измененная редакция, Изм. № 1).

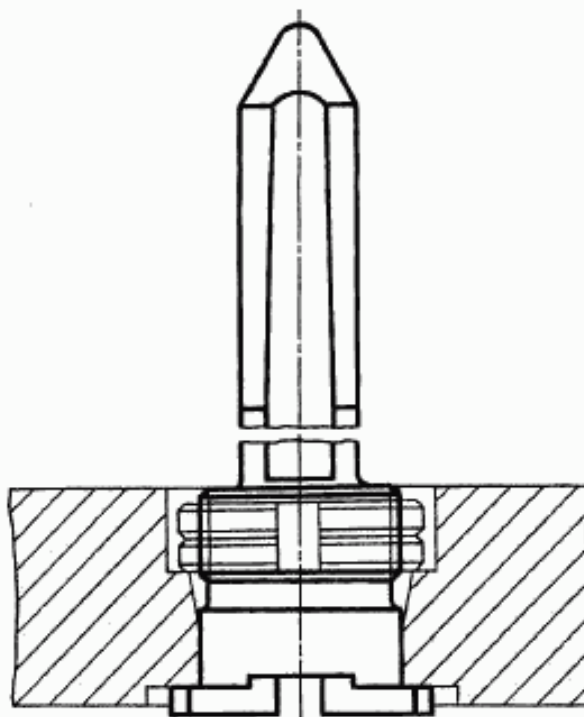
2. Материал — сталь марки 45 по ГОСТ 1050—88.

3. Твердость — HRC 45 . . . 50.

4. Неуказанные предельные отклонения размеров: отверстий — по H14, валов — по h14, остальных — по  $\pm \frac{IT14}{2}$ .
5. Резьба — по ГОСТ 9150—81 и ГОСТ 24705—81.
- 4, 5. (Измененная редакция, Изм. № 1).
6. Маркировать: обозначение и товарный знак предприятия-изготовителя.
7. Пример установки направляющего штыря указан в приложении.
8. Конструкция и размеры отверстия для установки направляющего штыря указаны в приложении 2 к ГОСТ 19513—74.

ПРИЛОЖЕНИЕ  
Справочное

ПРИМЕР УСТАНОВКИ НАПРАВЛЯЮЩЕГО ШТЫРЯ



Редактор *М.И. Максимова*  
Технический редактор *О.Н. Власова*  
Корректор *А.С. Черноусова*  
Компьютерная верстка *А.Н. Золотаревой*

Изд. лиц. № 02354 от 14.07.2000. Сдано в набор 20.06.2000. Подписано в печать 16.08.2000. Усл.печ.л. 0,47. Уч.-изд.л. 0,35.  
Тираж 94 экз. С 5707. Зак. 710.

ИПК Издательство стандартов, 107076, Москва, Колодезный пер., 14.  
Набрано в Издательстве на ПЭВМ  
Филиал ИПК Издательство стандартов — тип. "Московский печатник", 103062, Москва, Лялин пер., 6.  
Плр № 080102