

ГОСТ 10046—72

МЕЖГОСУДАРСТВЕННЫЙ СТАНДАРТ

РЕЗЦЫ ДОЛБЕЖНЫЕ ИЗ БЫСТРОРЕЖУЩЕЙ СТАЛИ

КОНСТРУКЦИЯ И РАЗМЕРЫ

Издание официальное



Москва
Стандартинформ
2006

МЕЖГОСУДАРСТВЕННЫЙ СТАНДАРТ

РЕЗЦЫ ДОЛБЕЖНЫЕ
ИЗ БЫСТРОРЕЖУЩЕЙ СТАЛИГОСТ
10046—72

Конструкция и размеры

High speed steel slotting.
Types and basic dimensions.Взамен
ГОСТ 10046—62,
МН 693—64, МН 694—64,
МН 695—64, МН 5228—64

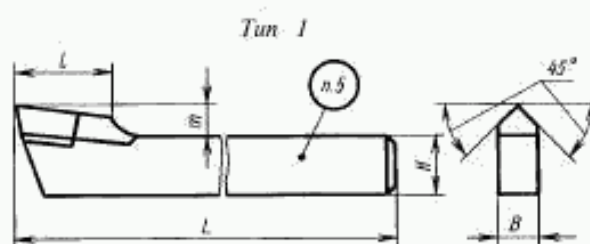
МКС 25.100.10

Постановлением Государственного комитета стандартов Совета Министров СССР от 7 декабря 1972 г. № 2217 дата введения установлена

01.01.74

Ограничение срока действия снято Постановлением Госстандарта СССР от 29.07.83 № 3519

1. Резцы должны изготавливаться трех типов:
1 — проходные двусторонние с углом $\varphi = 45^\circ$;
2 — прорезные;
3 — для шпоночных пазов.
2. Конструкция и основные размеры резцов должны соответствовать указанным на черт. 1—4 и в табл. 1—4.



Черт. 1

Таблица 1

Размеры в мм

Обозначение	Применяемость	H	B	L	l	m	Форма пластинок по ГОСТ 2379—77
2180-0801		20	12	250	35	11	54
2180-0802		25	16	300	40	14	
2180-0803		32	20	350	45	17	
2180-0804		40	25	450	55	20	
2180-0805		50	32	500	60	24	

Пример условного обозначения резца типа 1, сечением $H \times B = 40 \times 25$ мм:

Резец 2180-0804 ГОСТ 10046—72

Издание официальное

Перепечатка воспрещена

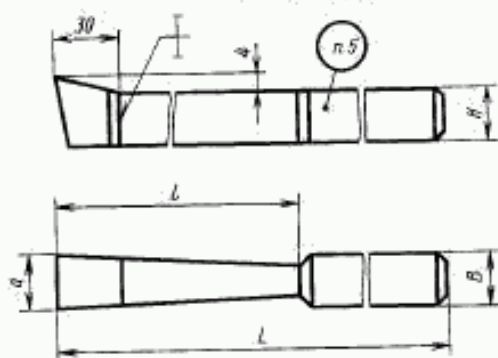


Переиздание. Сентябрь 2006 г.

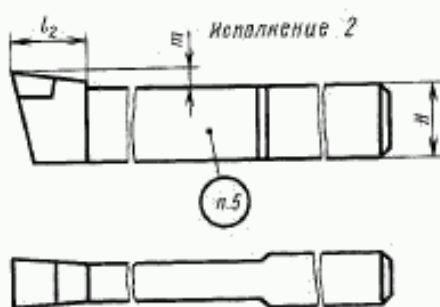
© Стандартинформ, 2006

Тип 2

Исполнение 1



Исполнение 2



Черт. 2

Таблица 2

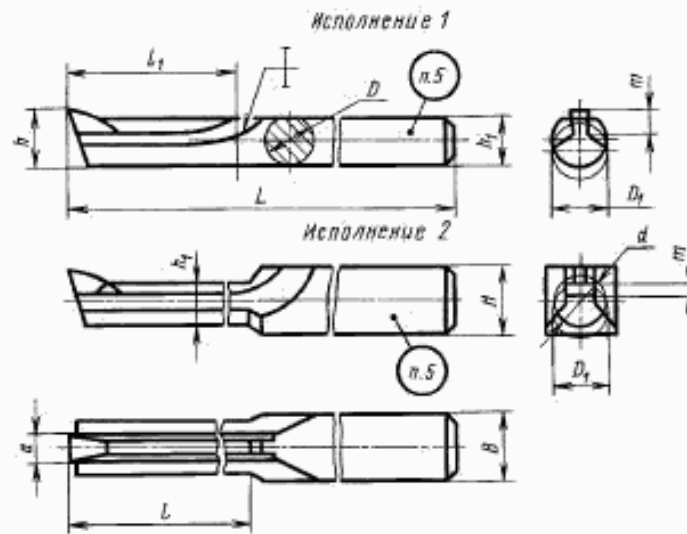
Размеры в мм

Обозначение	Применяемость	Исполнение	H	B	a	L	l	l_1	m	Форма пластинок по ГОСТ 2379—77
2182-0601		1	16	10	4	150	40	—	—	—
2182-0602	5									
2182-0603	6									
2182-0604		2	20	12	8	250	60	30	6	53
2182-0605	10									
2182-0606		2	25	16	12	300	80	35	7	
2182-0607	14									
2182-0608		2	32	20	16	350	100	40	8	
2182-0609	18									
2182-0610		2	50	32	20	500	150	50	11	
2182-0611	24									
2182-0612		2	63	40	28	600	250	60	13	

Пример условного обозначения резца типа 2, сечением $H \times B = 25 \times 16$ мм, с шириной $a = 12$ мм:

Резец 2182-0606 ГОСТ 10046—72

Тип 3



Черт. 3

Таблица 3

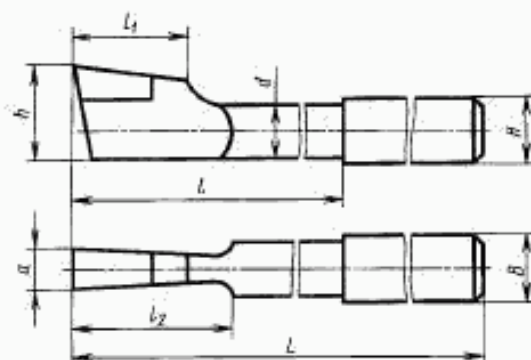
Размеры в мм

Обозначение	Применяемость	Исполнение		a	L	l	l ₁	d	h	h ₁	m	Форма пластинок по ГОСТ 2379—77	Диаметр наименьшего обрабатываемого отверстия D ₁	
		1	2											
		D	H	B										
2184-0551		6	—	—	3	90	—	40	—	5,5	4,5	2	—	7
2184-0552		8	—	—	4	100	—	—	7,6	6,5	3	53		10
2184-0553		12	—	—	5	110	—	50	—	11,5	10,0			4
2184-0554		—	20	20	6	280	90	—	16	15,4	14,0	5	53	18
2184-0555		—	—	25	8	300	100	—	22	21,2	18,2	6		24
2184-0556		—	—	25	10	350	130	—	25	24,0	21,0	7		28
2184-0557		—	32	32	12	400	150	—	—	23,7	20,7	—		
2184-0558		—	—	—	14	—	160	—	28	25,7	21,7	8	30	

Пример условного обозначения резца типа 3, сечением $H \times B = 25 \times 25$ мм, шириной $a = 8$ мм:

Резец 2184-0555 ГОСТ 10046—72

Тип 3
Исполнение 3



Черт. 4

Таблица 4

Размеры в мм

Обозначение	Применяемость	H	B	a	L	l	l_1	l_2	d	b	Форма пластинок по ГОСТ 2379—77	Диаметр наименьшего обрабатываемого отверстия				
2184-0571		20	20	10	300	130	30	45	18	30	53	35				
2184-0572				12												
2184-0573		25	25	14	350	150	40	55	22	36			53	42		
2184-0574				16												
2184-0575		32	32	18	400	200	50	70	28	45					53	53
2184-0576				20												
2184-0577		40	40	20	450	250	65	90	35	60						
				20												

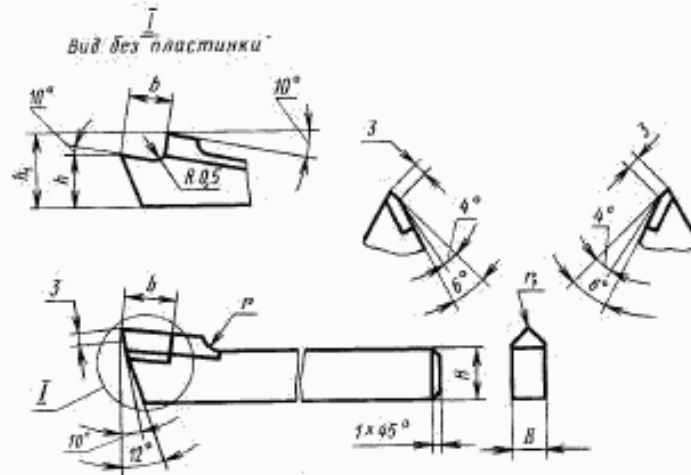
Пример условного обозначения резца типа 3, сечением $H \times B = 20 \times 20$ мм, шириной $a = 10$ мм:

Резец 2184-0571 ГОСТ 10046—72

3. Элементы конструкций и геометрические параметры резцов указаны в приложении.
4. Технические требования — по ГОСТ 10047—62.
5. Маркировать — по ГОСТ 10047—62 с добавлением обозначения резца.

ЭЛЕМЕНТЫ КОНСТРУКЦИИ И ГЕОМЕТРИЧЕСКИЕ ПАРАМЕТРЫ РЕЗЦОВ

1. Элементы конструкции и геометрические параметры резцов долбежных проходных двусторонних типа I с углом $\varphi = 45^\circ$ указаны на черт. 1 и в табл. 1.



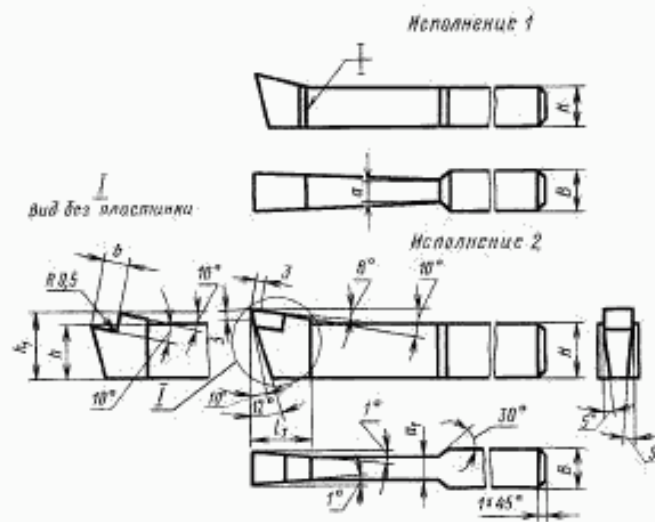
Черт. 1

Таблица 1

Размеры в мм

Обозначение	H	B	r	r_2	b	h	h_1	Номера пластинок по ГОСТ 2379—77
2180-0801	20	12	5	1,5	16	18,5	27,5	5401
2180-0802	25	16	7		20	22,5	34,6	5402
2180-0803	32	20	10	2,0	23	28,0	43,8	5403
2180-0804	40	25	12		31	34,0	53,0	5404
2180-0805	50	32		3,0	29	42,5	67,0	5405

2. Элементы конструкции и геометрические параметры резцов долбежных прорезных типа 2 указаны на черт. 2 и в табл. 2.

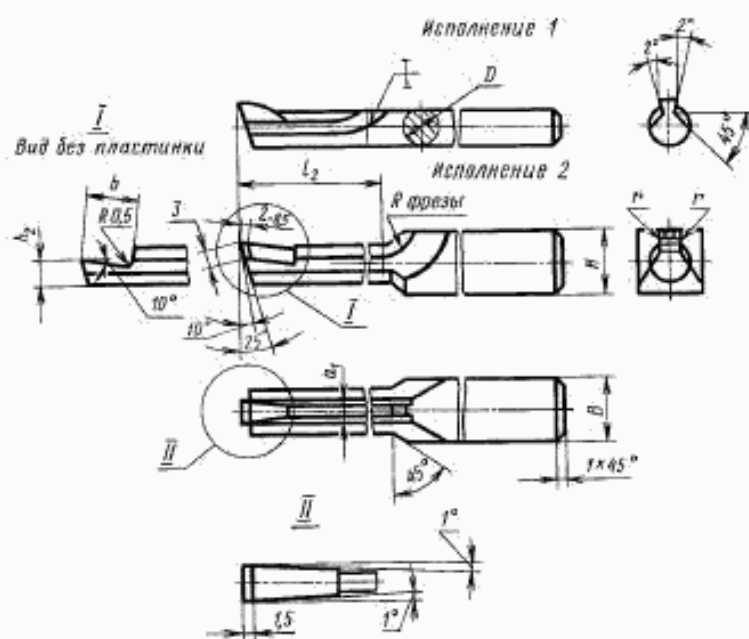


Черт. 2

Размеры в мм

Обозначение	Исполнение	H	B	a_1	b	h	h_1	Номера пластинок по ГОСТ 2379—77				
2182-0601	1	16	10	4,0	—	—	—	—				
2182-0602				—								
2182-0603				4,5								
2182-0604	2	20	12	6,5	17,5	17	22,5	5301				
2182-0605				8,5		23		5302				
2182-0606		25	16	10,0	16,5	21	28,5	5304				
2182-0607				32		20		12,0	21,5	29	35,6	5305
2182-0608				14,0		21,0		27	5306			
2182-0609		40	25	16,0	25,0	36	45,0	5307				
2182-0610		50	32	18,0	29,5	44	54,9	5308				
2182-0611				22,0				5309				
2182-0612		63	40	25,0	—	58	69,9	5310				

3. Элементы конструкции и геометрические параметры резов долбежных для шпоночных пазов типа 3 указаны на черт. 3 и в табл. 3.



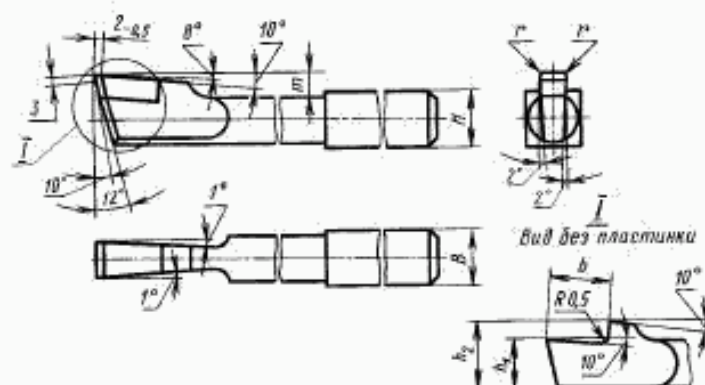
Черт. 3

Таблица 3

Размеры в мм

Обозначение	Исполнение 1	Исполнение 2		a_1	l_2	b	h_1	r, не более	Номера пластинок по ГОСТ 2379—77
	D	H	B						
2184-0551	6	—	—	2	35	—	—	0,2	—
2184-0552	8	—	—	3		—	—		
2184-0553	12	—	—	4		—	—		
2184-0554	—	20	20	5	85	17,8	9,1	0,3	5311
2184-0555	—	25	25	7	95	17,1	12,8		5301
2184-0556				9	125		15,6		5302
2184-0557	—	32	32	10	140	16,4	13,2		5304
2184-0558				12	150	21,4	15,2		5305

4. Элементы конструкции и геометрические параметры резцов долбежных для шпоночных пазов типа 3, исполнения 3 указаны на черт. 4 и в табл. 4.



Черт. 4

Таблица 4

Размеры в мм

Обозначение	H	B	b	h_1	h_2	t	r	Номера пластинок по ГОСТ 2379—77
2184-0571	20	20	17,1	21,5	26,5	12	0,3	5302
2184-0572			16,4	19,5				5304
2184-0573	25	25	21,4	25,5	31,6	14		5305
2184-0574			20,6	23,4				5306
2184-0575	32	32	24,9	30,3	39,7	17		0,5
2184-0576			29,2	28,2			39,0	
2184-0577	40	40		43,2	54,0	25		

Редактор *М.И. Максимова*
Технический редактор *В.Н. Прусакова*
Корректор *С.И. Фирсова*
Компьютерная верстка *А.П. Филипповой*

Подписано в печать 26.09.2006. Формат 60 x 84¹/₈. Бумага офсетная. Гарнитура Таймс.
Печать офсетная. Усл. печ. л. 1,40. Уч.-изд. л. 0,65. Тираж 71 экз. Зак. 693. С 3316.

ФГУП «Стандартинформ», 123995 Москва, Гранатный пер., 4.
www.gostinfo.ru info@gostinfo.ru
Набрано во ФГУП «Стандартинформ» на ПЭВМ.
Отпечатано в филиале ФГУП «Стандартинформ» — тип. «Московский печатник», 105062 Москва, Лялин пер., 6.