

19687-89
Чул. 1



ГОСУДАРСТВЕННЫЙ СТАНДАРТ
СОЮЗА ССР

ПРИБОРЫ ДЛЯ ИЗМЕРЕНИЯ БИОЭЛЕКТРИЧЕСКИХ ПОТЕНЦИАЛОВ СЕРДЦА

ОБЩИЕ ТЕХНИЧЕСКИЕ ТРЕБОВАНИЯ И МЕТОДЫ ИСПЫТАНИЙ

ГОСТ 19687—89

Издание официальное

Е



ГОСУДАРСТВЕННЫЙ КОМИТЕТ СССР ПО СТАНДАРТАМ

Москва

5 коп. БЗ 3—89/253

GOST
СТАНДАРТЫ

ГОСТ 19687-89, Приборы для измерения биоэлектрических потенциалов сердца. Общие технические требования и методы испытаний
Devices for heart bioelectric potentials measurement. General technical requirements and test methods

**ПРИБОРЫ ДЛЯ ИЗМЕРЕНИЯ БИОЭЛЕКТРИЧЕСКИХ
ПОТЕНЦИАЛОВ СЕРДЦА****Общие технические требования
и методы испытаний****ГОСТ****19687—89**Devices for heart bioelectric potentials measurement.
General technical requirements and test methods

ОКП 94 4110

Дата введения 01.01.90

Настоящий стандарт распространяется на приборы для измерения и регистрации биоэлектрических потенциалов сердца — электрокардиографы и электрокардиоскопы (далее — приборы), используемые в диагностических целях.

Стандарт устанавливает общие технические требования и методы испытаний приборов при разработке, последующем производстве для нужд народного хозяйства и экспорта в страны с умеренным и тропическим климатом.

Стандарт не распространяется на вектор-электрокардиографы и вектор-электрокардиоскопы, приборы с автоматическим анализом и диагностикой и приборы специального назначения.

Показатели качества приборов — в соответствии с приложением 1.

1. КЛАССИФИКАЦИЯ

1.1. В зависимости от числа каналов* приборы подразделяют на:

одноканальные;
многоканальные.

1.2. По возможным последствиям отказа приборы относят к классу В по ГОСТ 23256.

* Приборы, осуществляющие синхронный съем электрокардиосигналов и их запоминание по нескольким каналам одновременно и имеющие одноканальное устройство регистрации, относят к многоканальным.

Издание официальное

Перепечатка воспрещена

★
E

© Издательство стандартов, 1989

2. ТЕХНИЧЕСКИЕ ТРЕБОВАНИЯ

2.1. Приборы должны соответствовать требованиям ГОСТ 20790, настоящего стандарта и технических условий на приборы конкретного типа.

2.2. Основные параметры приборов должны соответствовать приведенным в табл. 1.

Таблица 1

| Наименование параметра | Значения параметра |
|---|---|
| 1. Диапазон входных напряжений U , мВ, в пределах | От 0,03 до 5 |
| 2. Относительная погрешность измерения напряжения* δ_u , в диапазонах: от 0,1 до 0,5 мВ, %, не более от 0,5 до 4 мВ, %, не более | $\pm 20 (\pm 15$ с 01.01.95) $\pm 10 (\pm 7$ с 01.01.95) |
| 3. Нелинейность, %, в пределах: для электрокардиографов для электрокардиоскопов | $\pm 2,5 (\pm 2$ с 01.01.95) $\pm 2,5$ |
| 4. Чувствительность S , мм/мВ | 2,5**; 5; 10; 20; 40** |
| 5. Относительная погрешность установки чувствительности δ_s , %, в пределах | ± 5 |
| 6. Эффективная ширина записи (изображения) канала B , мм, не менее | 40*** |
| 7. Входной импеданс $Z_{вх}$, МОм, не менее | 5 |
| 8. Коэффициент ослабления синфазных сигналов K_c , не менее: для электрокардиографов для электрокардиоскопов | 30000 (100000 с 01.01.95) 28000 |
| 9. Напряжение внутренних шумов, приведенных ко входу $U_{ш}$, мкВ, не более | 25; (20 с 01.01.95) |
| 10. Постоянная времени τ , с, не менее | 3,2 |
| 11. Неравномерность амплитудно-частотной характеристики (АЧХ) δ_f , в диапазонах частот: от 0,5 до 60 Гц, % от 60 до 75 Гц, % | От 90 до 105 От 70 до 105 |
| 12. Относительная погрешность измерения интервалов времени δ_t в диапазоне интервалов времени* от 0,1 до 1,0 с, %, не более | $\pm 10 (\pm 7$ с 01.01.95) |
| 13. Скорость движения носителя записи (скорость развертки)** v_n , мм/с | 25; 50 (или эквивалентна указанным значениям по изображению ЭКС) |

* Допускается не проверять при проведении прямо-сдаточных испытаний.

** Допускается по согласованию с заказчиком.

*** Для носимых приборов по согласованию с заказчиком допускаются значения менее 40 мм.

** По согласованию с заказчиком приборы могут иметь дополнительные скорости движения носителя записи или одну скорость записи 50 мм/с.

| Наименование параметра | Значение параметра |
|--|---------------------|
| 14. Относительная погрешность установки скорости движения носителя записи (скорости развертки) δ , %, в пределах: для электрокардиографов для электрокардиоскопов | ± 5 ± 10 |

2.3. Расположение и обозначение отводящих электродов, наименований и обозначение электрокардиографических отведений, цветовая маркировка кабеля отведения должны соответствовать приведенным в приложении 2.

2.4. Конструкцией разъема кабеля отведений должна быть исключена возможность его подключения к другим разъемам прибора, не предназначенным для подключения кабеля отведений.

2.5. Длина кабеля отведений от разъема для соединения с прибором до электродов должна быть не менее 2,5 м.

2.6. Прибор должен иметь калибратор, обеспечивающий подачу сигнала прямоугольной формы в каждом канале. Относительная погрешность регистрации калибровочного сигнала должна быть не более $\pm 5\%$.

Калибровочный сигнал должен быть введен перед всеми элементами связи по переменному току, определяющими постоянную времени, и перед всеми регулировками, доступными оператору (за исключением устройства коммутации отведений).

2.7. Приборы должны соответствовать требованиям табл. 1 (пп. 3, 4, 7 и 8) при наличии на соответствующем проверяемому каналу входе постоянного напряжения $\pm(300 \text{ мВ} \pm 10\%)$ между любыми отводящими электродами.

2.8. Изменение положения нулевой линии от первоначального при переключении чувствительности не должно быть более:

2 мм — для электрокардиографов;

$\pm 10\%$ ширины изображения — для электрокардиоскопов.

2.9. Дрейф нулевой линии в течение 1,5 мин не должен превышать 5 мм.

Для приборов с автоматической коммутацией отведений и с малыми длительностями записи дрейф не должен превышать 1,5 мм за время регистрации отведения.

2.10. Приборы с сетевым питанием должны работать при напряжении питания (220 ± 22) В и частоте $(50 \pm 0,5)$ и (или) $(60 \pm 0,6)$ Гц.

2.11. Постоянный ток в цепи пациента, протекающий через любой электрод, исключая нейтральный, не должен превышать 0,1 мкА.

2.12. Электроды, входящие в комплект приборов, должны соответствовать ГОСТ 25995.

2.13. По электробезопасности приборы должны соответствовать ГОСТ 12.2.025.

В зависимости от степени защиты от поражения электрическим током приборы подразделяют на типы В, ВF, CF.

В приборах типов В, ВF ток утечки в цепи рабочего заземления не должен превышать 5 мА*, а в приборах типа CF — не более 0,05 мА.

2.14. Установленная безотказная наработка должна быть не менее:

2000 ч — для одноканальных приборов, с 01.01.95 — 2500 ч;

1500 ч — для многоканальных приборов, с 01.01.95 — 2000 ч.

Средняя наработка на отказ должна быть не менее:

9000 ч — для одноканальных приборов;

4000 ч — для многоканальных приборов.

За критерии отказа принимают такое состояние прибора, при котором он не соответствует требованиям табл. 1 (пп. 3, 5, 14).

2.15. Полный установленный срок службы приборов — не менее 3 лет, с 01.01.95 — 4 года.

Полный средний срок службы приборов — не менее 5 лет.

За предельное состояние приборов принимают такое состояние, при котором его восстановление нецелесообразно по технико-экономическим соображениям.

2.16. Требования к сохраняемости — по ГОСТ 23256.

Средний срок сохраняемости приборов (без электродов, кабеля отведений и принадлежностей к приборам) — не менее 3 лет.

2.17. Приборы должны быть устойчивыми к климатическим и механическим воздействиям по ГОСТ 20790 при эксплуатации и при транспортировании в транспортной упаковке.

2.18. В приборах должны быть предусмотрены следующие показатели автоматизации: самотестирование; программное управление; автоматическая калибровка; регистрация служебной информации и потенциалов.

Примечание. По согласованию с заказчиком до 01.01.95 допускается выпускать приборы без перечисленных показателей автоматизации измерений.

3. МЕТОДЫ ИСПЫТАНИЯ

3.1. Методы испытаний должны соответствовать ГОСТ 20790, настоящему стандарту, а также техническим условиям на приборы конкретного типа.

3.2. Условия проведения испытаний приборов — по ГОСТ 20790.

* Не проверяется в приборах, у которых имеется соединение зажимов рабочего и защитного заземлений.

3.2.1. Органы управления прибора, если они не оговорены особо, при определении параметров должны быть установлены в следующие положения:

- чувствительность — 10 мВ/мм;
- скорость движения носителя записи (развертки) — 25 мм/с;
- нулевая линия — в середине эффективной ширины записи (изображения) канала;
- антитреморный фильтр выключен (при его наличии).

3.2.2. Допускается проверять следующие параметры приборов по электрическому выходу:

- входной импеданс;
- коэффициент ослабления синфазных сигналов;
- постоянную времени;
- постоянный ток в цепи пациента;
- напряжение внутренних шумов, приведенных по входу.

3.2.3. Допускается проверять диапазоны и погрешности измерения напряжения и интервалов времени по тестовым электрокардиосигналам.

3.2.4. Перед проверкой основных параметров прибор подвергают испытанию на допустимые перегрузки по входному напряжению в каждом регистрирующем канале гармоническим сигналом размахом $1 \text{ В} \pm 5\%$ и частотой $50 \text{ Гц} \pm 5\%$, приложенным между отводящими электродами в течение времени не менее 10 с.

Фильтры (при их наличии) должны быть выключены.

Испытания не должны приводить к повреждению пишущего механизма или электрической схемы прибора.

3.3. Проверку диапазона входных напряжений (табл. 1, п. 1) проводят в соответствии со схемой черт. 2 (приложение 3) следующим образом:

на вход прибора при чувствительности 20 мВ/мм подают гармонический сигнал частотой $10 \text{ Гц} \pm 2\%$ размахом $30 \text{ мкВ} \pm 10\%$ таким образом, чтобы изображение сигнала находилось в пределах эффективной ширины записи. Форма сигнала на записи (изображение) канала должна соответствовать форме входного сигнала;

при чувствительности прибора 5 мВ/мм проводят запись (получают изображение) сигнала размахом $5 \text{ мВ} \pm 3\%$. Изображение сигнала не должно иметь видимых искажений.

3.4. Проверку относительной погрешности измерения напряжения (табл. 1, п. 2) проводят в каждом канале в соответствии со схемой черт. 2 (приложение 3) одновременной подачей на вход прибора постоянного напряжения $\pm(300 \text{ мВ} \pm 10\%)$ и подачей на соответствующий вход прибора меандра частотой $10 \text{ Гц} \pm 2\%$, размахом согласно табл. 2 с погрешностью $\pm 3\%$.

Таблица 2

| Размах входного сигнала, мВ | Устанавливаемая чувствительность, мм/мВ |
|-----------------------------|---|
| 0,4; 2; 4 | 5 |
| 0,2; 1; 2 | 10 |
| 0,1; 0,5; 1 | 20 |

Относительную погрешность измерения напряжения (δ_U) в процентах вычисляют по формуле

$$\delta_U = \frac{U_{изм} - U_{вх}}{U_{вх}} \cdot 100,$$

где $U_{изм} = \frac{h_{изм}}{S_{ном}}$ — размах измеренного прибором напряжения, мВ;
 $U_{вх}$ — размах напряжения, подаваемого на вход прибора, мВ;
 $h_{изм}$ — линейный размер размаха регистрируемого сигнала, мм;
 $S_{ном}$ — номинальное значение установленной на приборе чувствительности, мм/мВ.

3.5. Проверку нелинейности (табл. 1, п. 3) и эффективной ширины записи (изображения) (табл. 1, п. 6) проводят в каждом регистрирующем канале в соответствии со схемой черт. 5 (приложение 3) одновременной подачей на вход прибора гармонического сигнала частотой $40 \text{ Гц} \pm 2\%$ и такой амплитудой, чтобы получить размах сигнала на записи (изображение) в центре эффективной ширины — 10 мм и сигнала прямоугольной формы частотой $2 \text{ Гц} \pm 5\%$ с амплитудой, которую плавно (или дискретно) увеличивают для смещения регистрируемого сигнала из центра до краев эффективной ширины записи (изображения).

Размах регистрируемого гармонического сигнала при его смещении из центра к краям (но не выходя за них) эффективной ширины не должен изменяться более чем на $\pm 1,0$ мм.

Измерения повторяют при наличии на соответствующем проверяемому каналу входе постоянного напряжения $\pm (300 \text{ мВ} \pm 10\%)$.

Нелинейность (n), в процентах, вычисляют по формуле

$$n = \frac{h_{ном} - h_{изм}}{B} \cdot 100,$$

где $h_{ном}$ — номинальный размер размаха сигнала на записи (изображении), мм;

B — эффективная ширина записи (изображения), мм.

3.6. Проверку погрешности установки чувствительности (п. 4 табл. 1) проводят подачей на вход прибора гармонического сигнала

ла частотой $10 \text{ Гц} \pm 2\%$ и размахом $2 \text{ мВ} \pm 1,5\%$ при чувствительности 10 мм/мВ в соответствии со схемой черт. 2 (приложение 3).

Записывают 5 периодов входного сигнала. Измерения повторяют для чувствительностей 20 и 5 мм/мВ и входных сигналов с размахом 1 и 4 мВ $\pm 1,5\%$ соответственно.

Относительную погрешность установки чувствительности (табл. 1, п. 5) в процентах вычисляют по формуле

$$\delta_s = \frac{S_{\text{нов}} - S_{\text{зад}}}{S_{\text{зад}}} \cdot 100,$$

где $S_{\text{зад}} = \frac{h_{\text{изм}}}{U_{\text{изм}}}$ — измеренное значение чувствительности, мм/мВ.

3.7. Проверку входного импеданса $Z_{\text{вх}}$ (табл. 1, п. 7) проводят по каждому отводящему электроду согласно табл. 3 при наличии на проверяемом входе прибора постоянного напряжения $\pm (300 \text{ мВ} \pm 10\%)$, в соответствии со схемой черт. 3 (приложение 3), с последовательно включенным импедансом Z_2 и без него.

Таблица 3

| Проверяемые отведения | Отводящие электроды соединяются | |
|---------------------------------------|---------------------------------|--------------------------------|
| | с P1 | с P2 |
| I II aVR V (для $i=1-6$) | L F R c c1 | Все другие отводящие электроды |

На вход прибора подают гармонический сигнал частотой $10 \text{ Гц} \pm 2\%$ и размахом $2 \text{ мВ} \pm 3\%$. Затем измеряют линейный размер размаха регистрируемого сигнала H_{U1} в миллиметрах без последовательно включенного импеданса Z_2 и линейный размер размаха регистрируемого сигнала H_{U2} в миллиметрах при последовательно включенном импедансе.

Входной импеданс ($Z_{\text{вх}}$), кОм, вычисляют по формуле

$$Z_{\text{вх}} = Z_2 \left| \frac{H_{U2}}{H_{U1} - H_{U2}} \right|.$$

Значение Z_2 должно быть не менее $1/3 Z_{\text{вх}}$, установленного в технических условиях на приборы конкретного типа.

3.8. Проверку коэффициента ослабления синфазных сигналов (K_c) (табл. 1, п. 8) проводят в соответствии со схемой черт. 4 (приложение 3), подавая от генератора гармонический сигнал частотой $50 \text{ Гц} \pm 5\%$, имеющий среднеквадратическое значение напряжения $20 \text{ В} \pm 3\%$.

Емкость C_7 регулируют таким образом, чтобы суммарная емкость $C_7 + C_x$ равнялась C_4 , что соответствует установлению напряжения в точке А, равным $10 \text{ В} \pm 10\%$. Это условие проверяют

на частоте сигнала $5 \text{ кГц} \pm 10\%$ при отключенном приборе вольтметром с входным импедансом не менее 2 Мом .

При проверке K_c допускается подавать сигнал меньшего напряжения (в точке A устанавливают напряжение, равное половине подаваемого от генератора) при условии, что максимальный сигнал будет замечен при регистрации.

Затем подключают прибор и регистрируют сигнал частотой 50 Гц по всем отведениям, размыкая поочередно переключатель P_1 , оставляя остальные переключатели в замкнутом положении.

Проверку проводят при одновременной подаче постоянного напряжения $\pm (300 \text{ мВ} \pm 10\%)$ на соответствующий вход проверяемого канала.

Коэффициент ослабления синфазных сигналов для максимального зарегистрированного сигнала вычисляют по формуле

$$K_c = \frac{U_c}{h_{\text{ном}}} \cdot S_{\text{ном}} \cdot 10^3,$$

где U_c — размах напряжения в точке A при отключенном кабеле отведений, В ($U_c = 2\sqrt{2} \cdot 10$).

3.9. Проверку напряжения внутренних шумов, приведенного ко входу $U_{\text{ш}}$ (табл. 1, п. 9), проводят при чувствительности 20 мм/мВ и скорости носителя записи (развертки) 50 мм/с . Регистрацию проводят в течение 10 с при подключенных ZF ко входам прибора черт. 4 (приложение 3) при заземленной точке A и разомкнутом переключателе $P1$.

Для приборов с автоматической коммутацией отведений допускается проводить измерения в течение меньшего времени — времени регистрации одного отведения.

Напряжение внутренних шумов ($U_{\text{ш}}$) в микровольтах, приведенное ко входу, вычисляют по формуле

$$U_{\text{ш}} = \frac{h_{\text{изм.ш}}}{S_{\text{ном}}} \cdot 10^3,$$

где $h_{\text{изм.ш}}$ — измеренный на записи линейный размер максимального размаха шума, исключая ширину линии записи, мм (не учитывают единичные выбросы размахом более $1,5 \text{ мм}$, появляющиеся реже одного раза в секунду);

$S_{\text{ном}}$ — номинальное значение установленной чувствительности, мм/мВ.

3.10. Проверку постоянной времени τ (табл. 1, п. 10) проводят в каждом канале при чувствительности 5 мм/мВ подачей на вход прибора сигнала прямоугольной формы размахом $4 \text{ мВ} \pm 3\%$ длительностью не менее 5 с . Постоянную времени определяют по записи (изображению) как время затухания сигнала до уровня $0,37$ согласно чертежу без учета выбросов.

Изображение переходной характеристики на записи для каждого канала должно быть монотонным, обращенным в сторону нулевой линии.



Черт. 1

3.11. Проверку неравномерности АЧХ (табл. 1, п. 11) проводят подачей на вход прибора гармонического сигнала размахом $1 \text{ мВ} \pm \pm 1,5\%$ в соответствии со схемой черт. 2 (приложение 3).

Неравномерность АЧХ в полосе частоты (0,5—60) Гц и (60—75) Гц, в процентах, вычисляют по формуле

$$\delta_1 = \frac{h_{\max} - h_0}{h_0} \cdot 100,$$

где h_0 — размер размаха изображения синусоиды на записи (экране) на опорной частоте $f = 10$ Гц, мм;

h_{\max} — размер размаха изображения синусоиды на записи (экране) максимально отличающийся от h_0 в положительную и отрицательные стороны, мм.

3.12. Проверку относительной погрешности измерения интервалов времени δ_T (табл. 1, п. 12) проводят путем подачи на вход прибора согласно схеме черт. 2 (приложение 3) сигнала прямоугольной формы размахом $0,5 \text{ мВ} \pm 3\%$. Частоту следования сигнала с погрешностью $\pm 1,5\%$ выбирают равной 0,1 номинального значения установленной скорости (25 или 50) мм/с. Записывают не менее 20 периодов на скоростях (25 и 50) мм/с.

В любом удобном месте записи измеряют поочередно один, пять и десять полупериодов записанного сигнала.

Относительную погрешность измерения интервала времени δ_T в процентах вычисляют по формуле

$$\delta_T = \frac{T_{\text{изм}} - T_{\text{ном}}}{T_{\text{ном}}} \cdot 100 = \frac{l_{\text{изм}} - l_0}{l_0} \cdot 100,$$

где l_0 — отрезок носителя записи (развертки), мм, соответствующий интервалам времени $T_{\text{ном}} = 0,1 \text{ с}; 0,5 \text{ с}; 1,0 \text{ с}$ ($l_0 = 5, 25, 50 \text{ мм}$);

$l_{\text{изм}}$ — измеренный отрезок записанного сигнала, содержащий соответственно 1, 5 и 10 полупериодов сигнала, мм, соответствующих измеренным интервалам $T_{\text{изм}} = 0,1 \text{ с}; 0,5 \text{ с}; 1,0 \text{ с}$.

3.13. Проверку скорости движения носителя записи (развертки) v_n и относительной погрешности скорости движения носителя записи (развертки) δ_v (табл. 1, пп. 13, 14) проводят путем подачи на вход прибора согласно схеме черт. 2 (приложение 3) сигнала прямоугольной формы размахом $0,5 \text{ мВ} \pm 3\%$. Частоту следования сигнала f с погрешностью $\pm 1,5\%$ выбирают равной $0,1$ номинального значения установленной скорости (25 или 50) мм/с. Записывают не менее 20 периодов на скоростях (25 и 50) мм/с.

В любом удобном месте записи (развертки) измеряют поочередно один, пять и десять периодов записанного сигнала.

Относительную погрешность скорости движения носителя записи (развертки) δ_v в процентах вычисляют по формуле

$$\delta_v = \frac{v_{\text{ном}} - v_{\text{изм}}}{v_{\text{изм}}} \cdot 100 = \frac{l_0 - l_{\text{изм}}}{l_{\text{изм}}} \cdot 100,$$

где $v_{\text{ном}}$ — номинальное значение установленной скорости, мм/с;

$v_{\text{изм}}$ — измеренное значение скорости, мм/с;

l_0 — отрезок носителя записи (развертки), соответствующий 10 полупериодам записанного сигнала при номинальной скорости, мм ($l_0 = 50$ мм);

$l_{\text{изм}}$ — измеренный отрезок записанного сигнала, содержащий 10 полупериодов сигнала, мм.

Методы определения остальных скоростей (разверток), указанных на лицевой панели, устанавливают в ТУ на приборы конкретного типа.

3.14. Проверку прибора на соответствие требованиям пп. 2.3, 2.4 проводят внешним осмотром.

3.15. Проверку длины кабеля отведений (п. 2.5) проводят мерительным инструментом с погрешностью не более 5 мм.

3.16. Проверку на соответствие требованиям п. 2.6 проводят регистрацией внешнего сигнала и внутреннего калибровочного сигнала в каждом канале.

Прямоугольный импульс (или последовательность импульсов) размахом $1 \text{ мВ} \pm 1,5\%$ и длительностью не менее 200 мс подают на вход прибора в соответствии со схемой черт. 2 (приложение 3).

Отличие размаха регистрируемого сигнала внутреннего калибратора от размаха регистрируемого внешнего сигнала ($\delta_{\text{ук}}$) в процентах вычисляют по формуле

$$\delta_{\text{ук}} = \left| \frac{k_k - k_n}{k_n} \right| \cdot 100,$$

где k_k — размах регистрируемого сигнала внутреннего калибратора, мм;

k_n — размах регистрируемого внешнего сигнала, мм.

Размах регистрируемого сигнала измеряют по переднему фронту без учета выброса и нулевой линии.

3.17. Проверку влияния переключения чувствительности на положение нулевой линии (п. 2.8) проводят для всех значений чувствительности.

3.18. Проверку дрейфа нулевой линии (п. 2.9) проводят при закороченном входе после прогрева прибора в течение времени установления рабочего режима. Измерение отклонения нулевой линии от первоначального положения проводят в течение 1,5 мин при чувствительности 20 мм/мВ. Для приборов с автоматической коммутацией отведенный допускается измерение в течение меньшего времени.

3.19. Проверку работы прибора при отклонениях напряжения питания (п. 2.10) проводят в следующем порядке: прибор включают в сеть через автотрансформатор, устанавливают напряжение питания 220, 242, 198 В; при всех этих значениях напряжения приборы должны соответствовать требованиям табл. 1 п. 3; п. 2.6.

3.20. Проверку постоянного тока в цепи пациента (п. 2.11) проводят в соответствии со схемой черт. 6 (приложение 3). При закорачивании сопротивления, соединенного последовательно с любым входным проводом (кроме *N*), скачок на записи (изображении) не должен превышать 10 мм.

3.21. Проверка п. 2.12 по ГОСТ 25995.

3.22. Проверку прибора на электробезопасность (п. 2.13) проводят по ГОСТ 12.2.025.

3.23. Проверку безотказности (п. 2.14) и сохраняемости (п. 2.16) проводят по ГОСТ 23256. При проверке безотказности режим испытаний условно-непрерывный. Нарботка регистрирующей части прибора должна составлять $\frac{1}{5}$ общей наработки прибора.

3.24. Проверку долговечности (п. 2.15) проводят методом подконтрольной эксплуатации по ГОСТ 23256.

3.25. Проверку устойчивости приборов в упаковке к климатическим воздействиям (п. 2.17) при транспортировании и хранении проводят по ГОСТ 20790.

Приборы считают выдержавшими испытания, если после проведения испытаний они соответствуют требованиям п. 2.6 настоящего стандарта и могут быть приведены в состояние работоспособности только проведением операций, предусмотренных эксплуатационной документацией.

Проверку устойчивости приборов в транспортной упаковке к транспортной тряске проводят по ГОСТ 20790.

3.26. Проверку показателей автоматизации измерений (п. 2.18) проводят опробыванием.

ПОКАЗАТЕЛИ КАЧЕСТВА

| Наименование показателя качества | Обозначение показателя качества | Наименование характеристического свойства | Применяемость показателя в НТД | |
|----------------------------------|---------------------------------|---|--------------------------------|----|
| | | | ТЗ на ОКР | ТУ |

1. Показатели назначения

| | | | | |
|---|------------|--|-------|-------|
| 1.1. Диапазон входных напряжений (ГОСТ 16263), мВ | $U_{вх}$ | Пропускная способность по напряжению | + | + |
| 1.2. Чувствительность (коэффициент преобразования напряжения) (ГОСТ 16263), мм/мВ | S | Степень реагирования на входную величину | + | + |
| 1.3. Относительная погрешность установки чувствительности (ГОСТ 16263) | δ_s | Точность установки чувствительности | + | + |
| 1.4. Нелинейность, % | n | Статическая точность | + | + |
| 1.5. Амплитудно-частотная характеристика (АЧХ), (ГОСТ 19880) | | Передачная способность по амплитуде | + | + |
| 1.5.1. Полоса пропускания, Гц | | Пропускная способность по частоте | + | + |
| 1.5.2. Неравномерность АЧХ в полосе частот, % | | Динамическая линейность по амплитуде | + | + |
| 1.6. Выброс на переходной характеристике, % | δ_t | Инерционность | \pm | \pm |
| 1.7. Постоянная времени (ГОСТ 19880) | τ | » | + | + |
| 1.8. Параметры индикатора разрядки батарей | | — | — | + |
| 1.9. Параметры входов и выходов для подключения приставок датчиков или других устройств | | — | — | + |
| 1.10. Пределы смещения линии записи от среднего положения, мм | | — | — | + |
| 1.11. Сдвиг сигналов между каналами при регистрации (изображении), мм | | — | — | + |
| 1.12. Напряжение внутренних шумов, приведенных ко входу, мкВ | $U_{ш}$ | Разрешающая способность | + | + |
| 1.13. Эффективная ширина записи (изображения) канала, мм | B | То же | + | + |
| 1.14. Входной импеданс, МОм | $Z_{вх}$ | Шунтирующая способность | + | + |

| Наименование показателя качества | Обозначение показателя качества | Наименование характеризующего свойства | Применяемость показателя в НТД | |
|---|---------------------------------|--|--------------------------------|----|
| | | | ТЗ на ОКР | ЛД |
| 1.15. Время успокоения, с | $t_{усп}$ | Восстанавливаемость работоспособности после перегрузки | — | + |
| 1.16. Время установления рабочего режима | | | — | + |
| 1.17. Максимальная скорость записи, м/с | v_z | Быстродействие | — | + |
| 1.18. Коэффициент ослабления синфазных сигналов | K_c | Помехоустойчивость | + | + |
| 1.19. Ширина линии записи, мм | d | Разрешающая способность | + | + |
| 1.20. Скорость движения носителя записи (скорость развертки), мм/с | $v_n (v_p)$ | Быстродействие | + | + |
| 1.21. Относительная погрешность скорости движения носителя записи (развертки) (ГОСТ 16263), % | $\delta_v (\delta_p)$ | Точность установки скорости движения носителя записи (развертки) | + | + |
| 1.22. Гистерезис записи, мм | Δh | Статическая точность | — | + |
| 1.23. Коэффициент взаимодействия между каналами многоканального прибора, % | W | Межканальная помехоустойчивость | + | + |
| 1.24. Конструктивные показатели | | | | |
| 1.24.1. Масса рабочего комплекта, кг | | Совершенство конструкции | + | + |
| 1.24.2. Габаритные размеры, мм | | То же | + | + |
| 1.25. Номенклатура и обозначение коммутации отведений | — | — | ± | + |
| 1.26. Отсчетчик времени | — | — | ± | + |
| 1.27. Защита от импульсов дефибриллятора | — | — | ± | + |
| 2. Показатели надежности | | | | |
| 2.1. Установленная безотказная наработка | T_y | Безотказность | + | + |
| 2.2. Среднее время восстановления работоспособного состояния | T_v | Ремонтпригодность | — | + |
| 2.3. Полный установленный срок службы | $T_{ср.}$ | Долговечность | + | + |
| 3. Показатели экономного использования материалов и энергии | | | | |
| 3.1. Масса (на канал), кг | m | Экономичное использование материалов | + | + |

Продолжение

| Наименование показателя качества | Обозначение показателя качества | Наименование характеризующего свойства | Применяемость показателя в НТД | |
|--|---------------------------------|--|--------------------------------|----|
| | | | ТЗ на ОКР | ТУ |
| 3.2. Потребляемая мощность (на канал), В·А | P_n | Энергопотребление, отнесенное к числу измерительных каналов | + | + |
| 4. Показатели устойчивости к внешним воздействиям | | | | |
| 4.1. Устойчивость к воздействию климатических факторов при эксплуатации (ГОСТ 20790) | | Обеспечение надежности | + | + |
| 4.2. Устойчивость к воздействию климатических факторов при транспортировании и хранении (ГОСТ 20790) | | То же | + | + |
| 4.3. Устойчивость к воздействию механических факторов при транспортировании (ГОСТ 20790) | | » | + | + |
| 4.4. Устойчивость к средствам стерилизации и (или) дезинфекции | | » | + | + |
| 5. Показатели безопасности | | | | |
| 5.1. Электрическая прочность изоляции токоведущего элемента, кВ | U_d | Электробезопасность | + | + |
| 5.2. Электрическое сопротивление изоляции токоведущего элемента, МОм | — | Электробезопасность | — | + |
| 5.3. Ток в цепи пациента, мкА | — | » | — | + |
| 6. Качественные характеристики | | | | |
| 6.1. Показатель автоматизации управления и автоматическая калибровка | — | Уровень автоматизации обработки результатов измерения (определяется наличием устройства автоматизации обработки результатов измерений) | + | ± |

ОБОЗНАЧЕНИЕ ОТВЕДЕНИЯ ЭЛЕКТРОКАРДИОГРАФОВ

1. Обозначение положения отводящих электродов:

- R* — правая рука;
- L* — левая рука;
- F* — левая нога;
- N* — правая нога;
- C1* — справа от грудины на четвертом межреберье;
- C2* — слева от грудины на четвертом межреберье;
- C3* — на пятом ребре, геометрическая середина между *C2* и *C4*;
- C4* — на пятом межреберье по левой среднеключичной линии;
- C5* — между *C4* и *C6* по левой передней подмышечной линии;
- C6* — по левой средней подмышечной линии на уровне *C4*.

2. Обозначение электрокардиографических отведений:

- I — отведение от *L* к *R*;
- II — отведение от *F* к *R*;
- III — отведение от *F* к *L*;
- aVR* — отведение от *R* к средней точке *LF*, образующейся при соединении точек отведений потенциалов от *L* и *F* через равные сопротивления;
- aVL* — отведение от *L* к средней точке *FR*, образующейся при соединении точек отведения потенциалов от *F* и *R* через равные сопротивления;
- aVF* — отведение от *F* к средней точке *RL*, образующейся при соединении точек отведения потенциалов от *R* и *L* через равные сопротивления;
- V1—V6* — отведения от *C1—C6* к средней точке *RLF*, образующейся при соединении точек отведений потенциалов от *R* и *F* через равные сопротивления.

3. Цветовая маркировка кабеля отведений:

- R* — красный;
- L* — желтый;
- F* — зеленый;
- N* — черный;
- C1—C6* — белый.

СХЕМЫ ДЛЯ ПРОВЕРКИ ПАРАМЕТРОВ ПРИБОРОВ

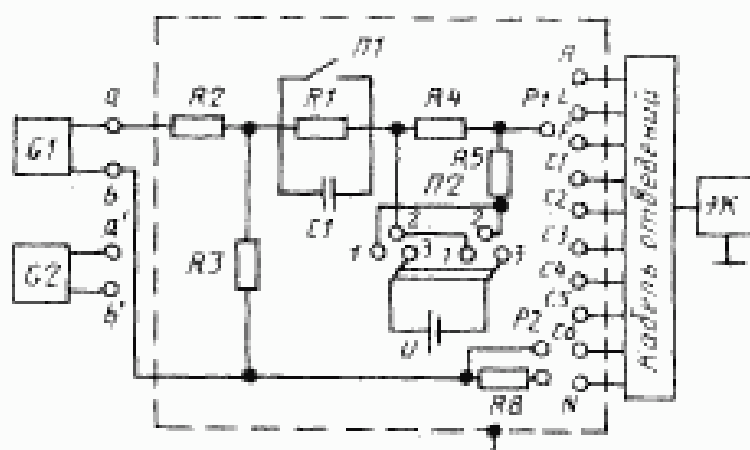
Условные обозначения элементов схемы (черт. 2) и их номинальные значения

- G1 — генератор сигналов специальной формы;
 G2 — генератор импульсов прямоугольной формы;
 G3 — генератор гармонических низкочастотных сигналов;
 R1 — $51 \text{ кОм} \pm 5\%$;
 R2 — $100 \text{ кОм} \pm 0,1\%$;
 R3 — $100 \text{ Ом} \pm 0,1\%$;
 R4 — $51 \text{ Ом} \pm 5\%$;
 R5 — выбирают для получения напряжения на R4 $\pm (300 \text{ мВ} \pm 10\%)$ в зависимости от напряжения источника;
 R6 — выбирают в пределах $(0,62 \div 3,0) \text{ МОм}$ с погрешностью $\pm 5\%$;
 R7 — $10 \text{ кОм} \pm 5\%$;
 R8 — $100 \text{ Ом} \pm 5\%$;
 C1 — $47 \text{ нФ} \pm 10\%$;
 C2 — выбирают в пределах $(4,7 \div 1,0) \text{ нФ}$ в соответствии с используемым номинальным значением;
 C3 — $100 \text{ пФ} \pm 10\%$;
 Z1 — параллельно соединенные R1 и C1;
 Z2 — параллельно соединенные R6 и C2;
 U — источник постоянного напряжения, обеспечивающий напряжение на R4 $\pm (300 \pm 10\%)$.

Примечания:

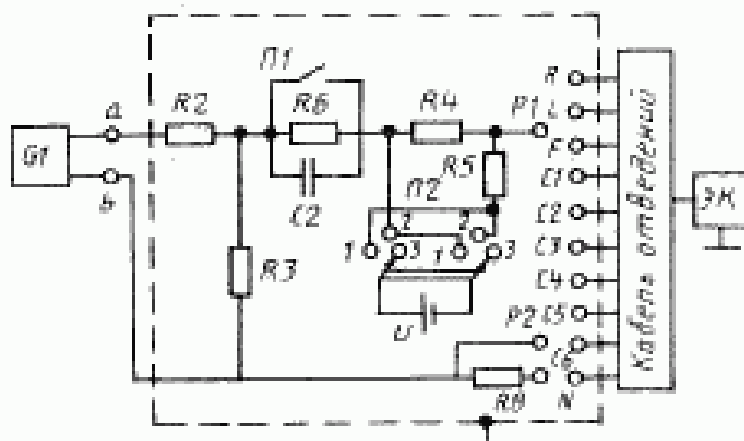
1. \bar{b} и \bar{b}' — нулевой провод выхода генераторов.
2. Генератор G3 должен иметь изолированный выход.

Схема проверки анализатора регистрируемых сигналов, погрешности чувствительности, погрешности измерения напряжения, погрешности измерения интервалов времени, погрешности скорости движения носителя записи (развертки), погрешности калибровочного сигнала, постоянной времени, АЧХ



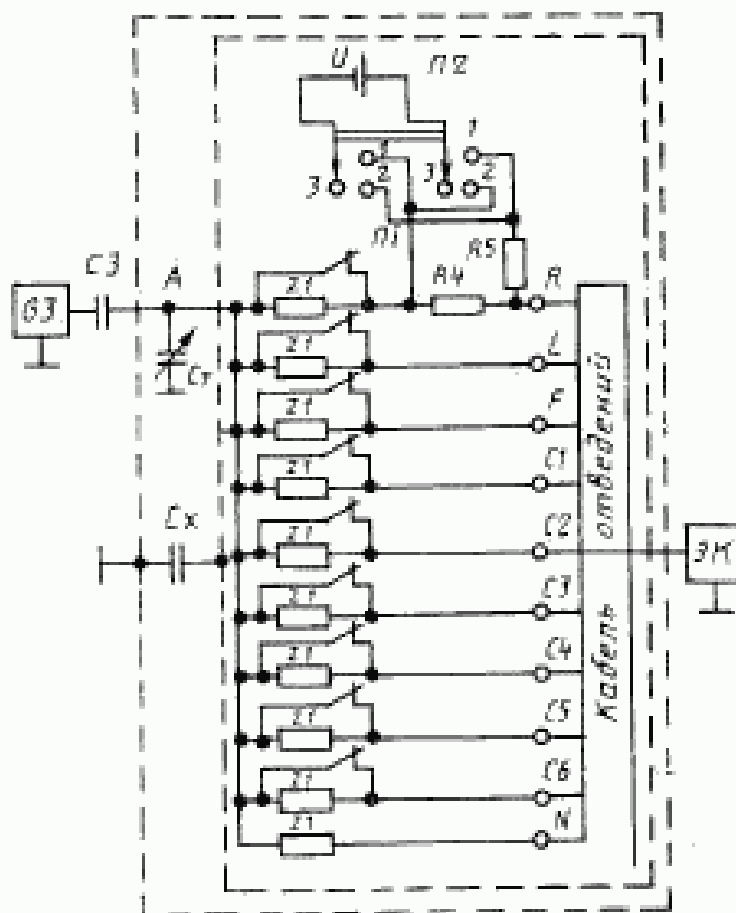
Черт. 2

Схема проверки входного импеданса



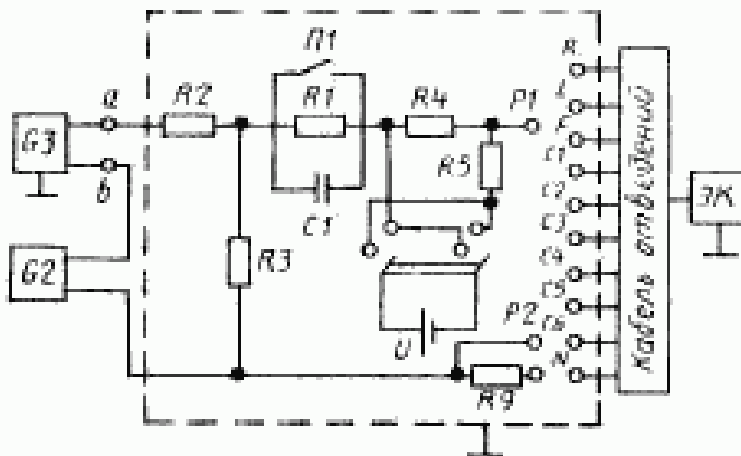
Черт. 3

Схема определения коэффициента ослабления синфазных сигналов



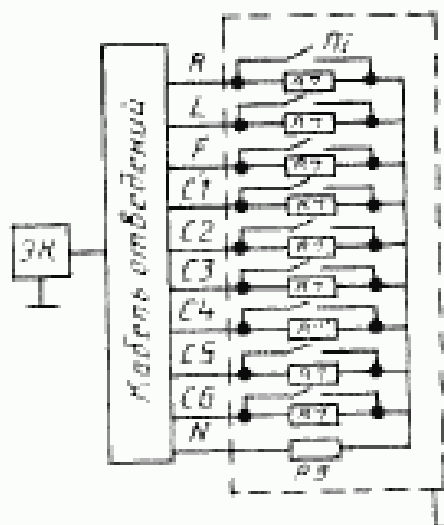
Черт. 4

Схема проверки нелинейности и эффективной ширины записи (изображения) канала



Черт. 5

Схема проверки тока в цепи пациента



Черт. 6

ИНФОРМАЦИОННЫЕ ДАННЫЕ

1. РАЗРАБОТАН И ВНЕСЕН Министерством приборостроения, средств автоматизации и систем управления СССР

ИСПОЛНИТЕЛИ

А. Б. Довгань (руководитель темы), Л. И. Айзенштат, канд. техн. наук, Г. Б. Лалшина, Р. Я. Филатова

2. УТВЕРЖДЕН И ВВЕДЕН В ДЕЙСТВИЕ Постановлением Государственного комитета СССР по стандартам от 28.03.89 № 768

3. СРОК ПЕРВОЙ ПРОВЕРКИ — 1993 г.

4. ВЗАМЕН ГОСТ 19687—84; ГОСТ 4.366—85; ГОСТ 26376—84

5. ССЫЛОЧНЫЕ НОРМАТИВНО-ТЕХНИЧЕСКИЕ ДОКУМЕНТЫ

| Обозначение НТД, на который дана ссылка | Номер пункта, приложения |
|---|---|
| ГОСТ 12.2.025—76 | 2.13, 3.22 |
| ГОСТ 16263—70 | Приложение 1 |
| ГОСТ 19880—74 | Приложение 1 |
| ГОСТ 20790—82 | 2.1, 2.17, 3.1, 3.2, 3.25, приложение 1 |
| ГОСТ 23256—86 | 1.2, 2.16, 3.23, 3.24 |
| ГОСТ 25995—83 | 2.12, 3.21 |

*Редактор М. В. Глушкова
Технический редактор Л. А. Никитина
Корректор Г. И. Чубко*

Сдано в наб. 21.04.89 Подл. в печ. 23.06.89 1,25 усл. п. л. 1,25 усл. кр.-отт. 1,21 уч.-изд. л.
Тир. 6000 Цена 5 к.

Ордена «Знак Почета» Издательство стандартов, 123587, Москва, ГСП,
Новопресненский пер., д. 3.
Вильнюсская типография Издательства стандартов, ул. Дарюс и Гирено, 89. Зак. 1233.

Изменение № 1 ГОСТ 19687—89 Приборы для измерения биоэлектрических потенциалов сердца. Общие технические требования и методы испытаний

Утверждено и введено в действие Постановлением Государственного комитета СССР по управлению качеством продукции и стандартам от 06.03.91 № 229

Дата введения 01.06.91

Вводную часть дополнить абзацем (после второго): «Виды климатических исполнений УХЛ 4.2 и 04.1 по ГОСТ 15150».

(Продолжение см. с. 146)

дополнить абзацем: «Все требования настоящего стандарта являются обязательными».

Раздел 1 дополнить пунктом — 1.3: «1.3. В зависимости от воспринимаемых механических воздействий приборы относятся к группе 2, 4 или 5 по ГОСТ 20790».

Пункт 2.2. Таблица 1. Пункт 11. Графа «Значение параметра». Заменить значения: «От 90 до 105» на «От —10 до +5»; «От 70 до 105» на «От —30 до +5»;

списка ***. Исключить слова: «Для носимых приборов».

Пункт 2.6. Второй абзац изложить в новой редакции: «Для приборов, не имеющих цифрового преобразования измеряемого сигнала, калибровочный сигнал должен быть введен перед всеми элементами связи по переменному току,

(Продолжение см. с. 147)

определяющими постоянную времени; и перед всеми регулировками, доступными оператору (за исключением устройства коммутации отведений)».

Пункт 2.7. Заменить ссылку: «(пп. 3, 4, 7 и 8)» на «(пп. 2, 3, 4, 7 и 8)».

Пункт 2.13. Третий абзац изложить в новой редакции: «В приборах типов В*, ВГ ток утечки на пациента, вызванный внешним напряжением на проводе рабочего заземления, не должен превышать 5 мА, а в приборах типа СГ — 0,05 мА»;

пункт дополнить примечанием: «Примечание. Не проверяется в приборах, у которых имеется соединение зажимов рабочего и защитного заземлений. Выпуск таких приборов (имеющих класс защиты 01) разрешается до 01.01.93»;

сноску изложить в новой редакции: «* Для приборов типа В вводится с 01.01.92».

Пункт 2.14. Первый — третий абзацы исключить.

Пункт 2.15. Первый абзац исключить;

второй абзац. Исключить слово: «Полный».

Пункт 2.18. Исключить слова: «и потенциалов».

Пункт 3.1 дополнить абзацами: «Для приборов, имеющих цифровое преобразование измеряемого сигнала, допускается применение методов испытаний, отличных от изложенных в пп. 3.2.1; 3.3; 3.5; 3.6; 3.9—3.11; 3.16—3.18 и предусмотренных техническими условиями на приборы конкретного типа.

В приборах, имеющих автоматическое переключение режимов работы, допускается применение совмещенных методов испытаний, предусмотренных техническими условиями на приборы конкретного типа».

Пункт 3.8. Второй абзац. Заменить обозначение: C_1 на C_2 ;

четвертый абзац после слова «затем» дополнить словами: «отсоединяют вольтметр».

Пункт 3.9. Первый абзац после слов «(приложение 3)» дополнить словами: «при отключенных генераторе G_2 и конденсаторе C_2 ».

Пункт 3.12. Первый абзац дополнить словами: «Допускается при малой длительности записи регистрировать меньшее число периодов».

Пункт 3.22 дополнить абзацами: «Измерение тока утечки на пациента, вызванного внешним напряжением на проводе рабочего заземления, для приборов с внешним питанием проводится по черт. 7 (приложение 3) при приложении сетевого напряжения между зажимом рабочего заземления и землей. Если корпус прибора изготовлен из изоляционного материала, прибор устанавливается (на прибор накладывается) на соединенную с землей плоскую металлическую поверхность, имеющую площадь не менее горизонтальной проекции прибора.

Напряжение на вторичных обмотках трансформаторов T_1 и T_2 должно составлять 110 % номинального напряжения питания.

Измерение проводят при всех возможных комбинациях положений переключателей S_1 и S_2 .

Измерение тока утечки на пациента, вызванного внешним напряжением на проводе рабочего заземления, для приборов с внутренним источником питания проводится по черт. 8 (приложение 3).

Напряжение на вторичной обмотке трансформатора T_1 должно составлять 110 % номинального напряжения сети.

При измерениях тока утечки по черт. 7 и 8 испытываемые приборы должны быть включены.

При измерении тока утечки изделий класса II цель защитного заземления отсутствует».

Пункт 3.23. Заменить слова и значение: «безотказности (п. 2.14) и сохраняемости (п. 2.16)» на «показатели надежности (пп. 2.14—2.16)»; $1/5$ на «не менее $1/5$ ».

Пункт 3.25 изложить в новой редакции: «3.25. Проверку устойчивости приборов к воздействию механических и климатических факторов при эксплуатации (пп. 1.3 и 2.17) проводят в соответствии с ГОСТ 20790. Время выдержки в камере тепла и холода — 2 ч, при этом приборы должны быть включены.

(Продолжение см. с. 148)

В процессе испытаний приборы должны удовлетворять требованиям пп. 2.6 и 2.13.

Проверку устойчивости приборов к механическим воздействиям при транспортировании в транспортной упаковке (п. 2.17) проводят по ГОСТ 20790.

После воздействия приборы должны удовлетворять требованиям пп. 2.6 и 2.13.

Испытания на воздействие климатических факторов при транспортировании и хранении (п. 2.17) проводят по ГОСТ 20790.

Приборы в транспортной упаковке выдерживают в камере холода и тепла в течение 4 ч; время выдержки в транспортной упаковке после воздействия каждой из заданных температур в нормальных условиях — 4 ч; после распаковывания приборы выдерживают в течение 2 ч.

Испытания на воздействие влажности проводят по ГОСТ 20790, при этом в течение последних 4 ч выдержки в нормальных климатических условиях приборы должны быть распакованы.

После каждого из видов воздействий по окончании выдержки в нормальных условиях приборы должны удовлетворять требованиям пп. 2.6 и 2.13.

Приложение 1; Раздел 1 дополнить пунктом — 1а; раздел 2 и пункт 6.1 изложить в новой редакции:

| Наименование показателя качества | Обозначение показателя качества | Наименование характеристического свойства | Применяемость показателя в НТД | |
|---|---------------------------------|---|--------------------------------|----|
| | | | ТЗ на ОКР | ТУ |
| 1.1а. Влияние весовых цепей | — | Достоверность формирования отведений | ± | + |
| 2. Показатели надежности | | | | |
| 2.1. Средняя наработка на отказ, ч | T_0 | Безотказность | + | + |
| 2.2. Средний срок службы, годы | $T_{сл}$ | Долговечность | — | + |
| 2.3. Средний срок сохранности, годы | T_c | Сохраняемость | + | + |
| 2.4. Среднее время восстановления работоспособного состояния, ч | T | Ремонтопригодность | — | ± |
| 6.1. Программное управление и автоматическая калибровка | — | Автоматическое переключение отведений при регистрации | ± | ± |

пункт 1.27. Графа «Применяемость показателя в ТУ». Заменить обозначение: + на ±.

Приложение 2. Пункт 2. Для обозначения VI—V6 заменить слова: «от R и F» на «от R, L и F».

Приложение 3. Подзаголовок. Заменить слова: «(черт. 2)» на «(черт. 2—8)»;

дополнить условными обозначениями:

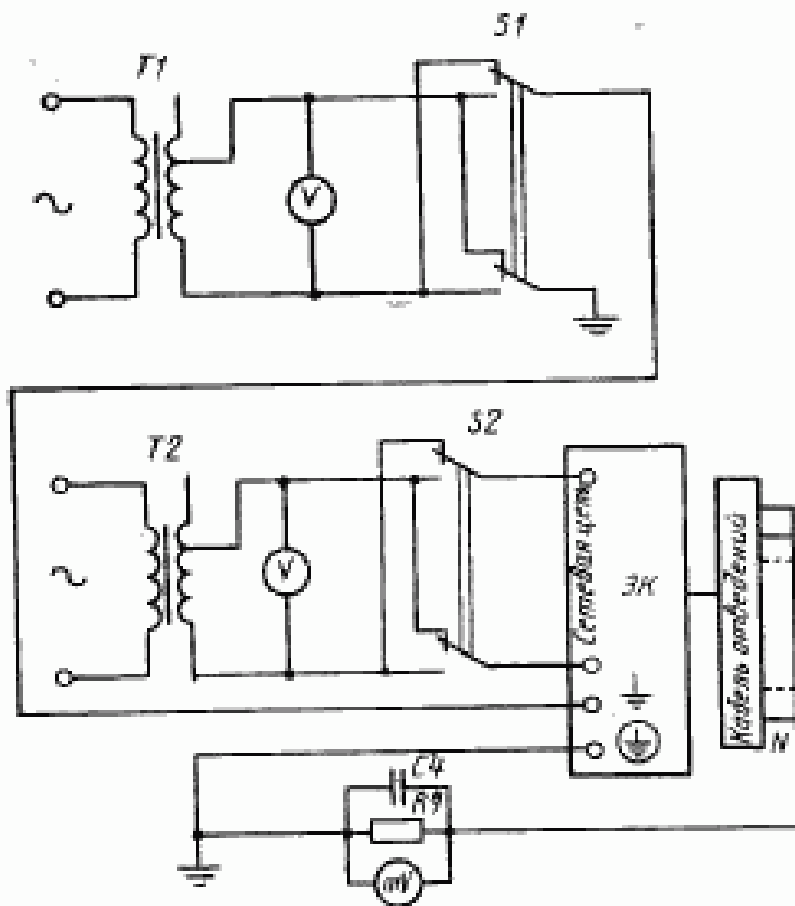
R_g — 1 кОм ± 1 %;

C_1 — 0,15 мкФ ± 5 %;

mV — измерительный прибор, рассчитанный для измерения среднеквадратических значений напряжений, имеющий входное сопротивление не менее 100 кОм и обеспечивающий основную погрешность измерения не более ± 5 % от измеряемого значения;

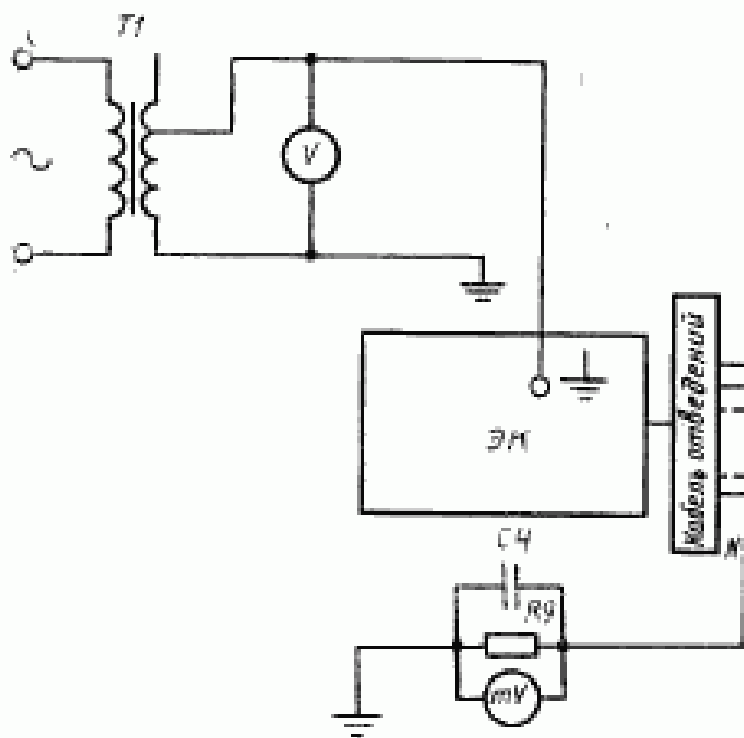
дополнить чертежами — 7, 8;

(Продолжение см. в 149)



Черт. 7

(Продолжение см. с. 150)



Черт. 8
(ИУС № 6 1991 г.)