

ОПРАВКИ ЗУБЧАТЫЕ (ШЛИЦЕВЫЕ)
ПРЯМОБОЧНЫЕ ЦЕНТРОВЫЕ С ПРЕССОВОЙ
ПОСАДКОЙ ИЗДЕЛИЙ

ГОСТ
18439—73

Конструкция и размеры

Notched straight-side center arbors with press fit of jobs.
Design and dimensions

Взамен
МН 3623—62
в части оправок
исполнения II

Постановлением Государственного комитета стандартов Совета Министров
СССР от 16 февраля 1973 г. № 390 срок действия установлен

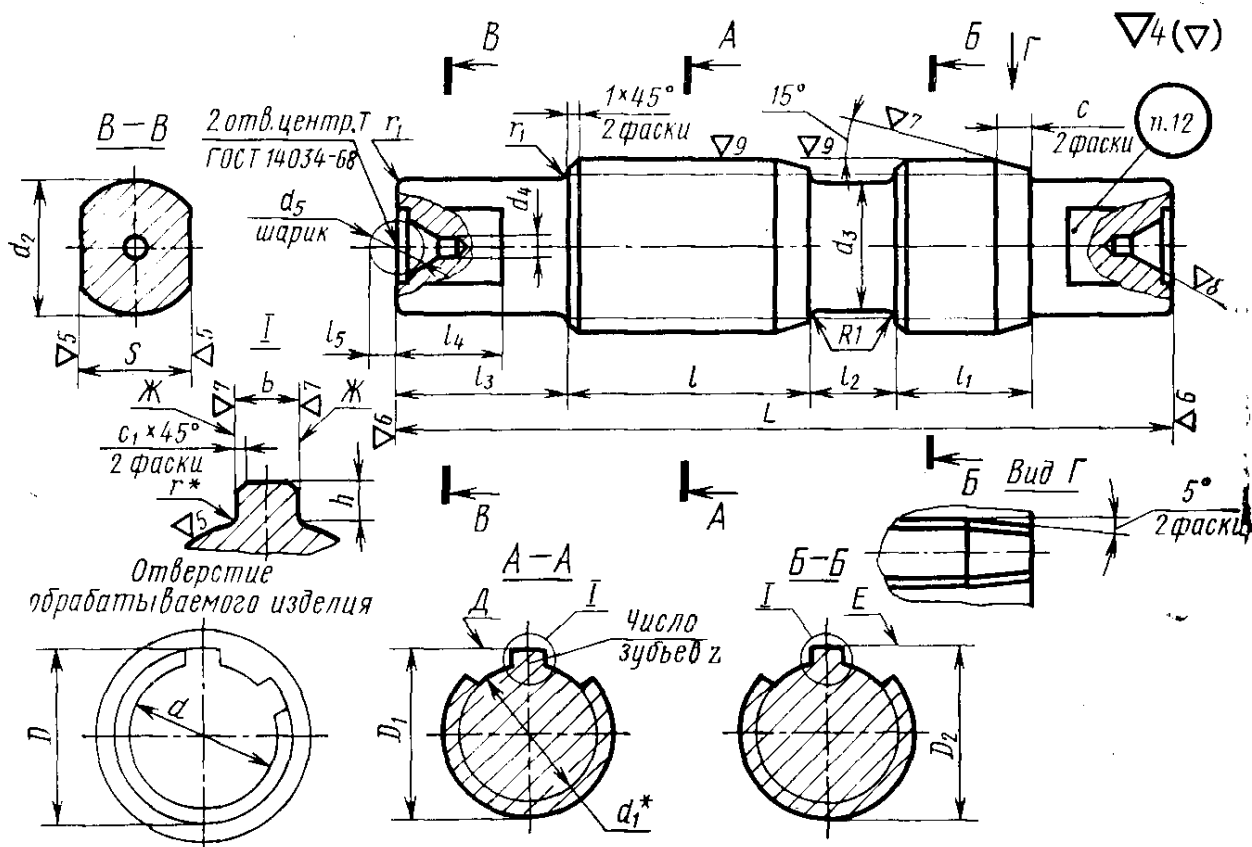
с 01.07. 1974 г.

до ~~01.07. 1979 г.~~

Несоблюдение стандарта преследуется по закону

1. Настоящий стандарт распространяется на центровые зубчатые (шлицевые) оправки, предназначенные для установки изделий с базовым зубчатым отверстием прямобочного профиля зубьев по ГОСТ 1139—58, изготовленных с предельными отклонениями поверхности центрирования D по A длиной до $1,5 D$, при точной обработке их на токарных и круглошлифовальных станках.

2. Конструкция и размеры оправок должны соответствовать указанным на чертеже и в таблице.



* Размеры, обеспечиваемые инструментом

Обозначение оправок	Применяемость	Условное обозначение отверстия обрабатываемого изделия $z \times d \times D$ (по ГОСТ 1139-58)	L	D_1 (пред. откл. по Пp)	D_2 (пред. откл. по Л)	l	d_1 , не менее	d_2	d_3	d_4	d_5 (пред. откл. $\pm 0,05$)		
7150-0501		$D6 \times 11 \times 14A \cdot U_3$	12-20	14	14	80	9,9	10	10	2,0	4,0		
7150-0502		$D6 \times 13 \times 16A \cdot U_3$	12-22	16	16		12,0	12	12				
7150-0503		$D6 \times 16 \times 20A \cdot U_3$	14-28	20	20	100	14,5	14	14				
7150-0504		$D10 \times 16 \times 20A \cdot U_3$					14,1						
7150-0505		$D6 \times 18 \times 22A \cdot U_3$	16-32	22	22	105	16,7	15	15	2,5	5,0		
7150-0506		$D10 \times 18 \times 23A \cdot U_3$					23					23	15,6
7150-0507		$D6 \times 21 \times 25A \cdot U_3$	16-36	25	25	115	19,5	18	18				
7150-0508		$D10 \times 21 \times 26A \cdot U_3$					26					26	18,5
7150-0509		$D6 \times 23 \times 26A \cdot U_3$					22,1						
7150-0510		$D6 \times 23 \times 28A \cdot U_3$	20-40	28	28	135	21,3	20	20				
7150-0511		$D10 \times 23 \times 29A \cdot U_3$					29					29	20,3
7150-0512		$D6 \times 26 \times 30A \cdot U_3$					30					30	24,6
7150-0513		$D6 \times 26 \times 32A \cdot U_3$	20-45	32	32	150	23,4	22	22	3,15	6,0		
7150-0514		$D10 \times 26 \times 32A \cdot U_3$					23,0						
7150-0515		$D6 \times 28 \times 32A \cdot U_3$					26,7						
7150-0516		$D6 \times 28 \times 34A \cdot U_3$					34					34	25,9
7150-0517		$D10 \times 28 \times 35A \cdot U_3$	25-56	35	35	160	24,4						
7150-0518		$D8 \times 32 \times 36A \cdot U_3$					36					36	30,4
7150-0519		$D8 \times 32 \times 38A \cdot U_3$					38					38	29,4
7150-0520		$D10 \times 32 \times 40A \cdot U_3$	25-56	40	40	165	28,0						
7150-0521		$D8 \times 36 \times 40A \cdot U_3$					42					42	33,5
7150-0522		$D8 \times 36 \times 42A \cdot U_3$	25-67	45	45	190	31,3			4,0	8,0		
7150-0523		$D10 \times 36 \times 45A \cdot U_3$					46					46	40,4
7150-0524		$D8 \times 42 \times 46A \cdot U_3$					48					48	39,5
7150-0525		$D8 \times 42 \times 48A \cdot U_3$	50	50	44,6								
7150-0526		$D8 \times 46 \times 50A \cdot U_3$	32-75	52	52	210	36,9						
7150-0527		$D10 \times 42 \times 52A \cdot U_3$					54					54	42,7
7150-0528		$D8 \times 46 \times 54A \cdot U_3$											

l_1	l_2	l_3	l_4	l_5 (пред. откл. $\pm 0,05$)	b (пред. откл. $-0,1$)	h	S (пред. откл. по X_d)	c	c_1	r	r_1	Число зубьев z	Масса в кг \approx
12	8	25	12	2,0	2,7	1,7	8	2,5			0,6	6	0,050...0,052
					3,2								0,073...0,075
18	10	25	16	2,3	3,7	2,2	10				1,0	10	0,115...0,120
					2,2								0,120...0,130
20	12	25	16	2,3	4,7	2,8	14	4,0	0,3	0,2		10	0,177...0,192
					2,7								0,200...0,230
20	14	25	16	2,3	4,7	2,8	14	4,0	0,3	0,2		6	0,200...0,230
					2,7								0,200...0,235
25	14	40	20	2,6	5,7	1,8	17					6	0,255...0,290
					2,8	0,360...0,395							
25	14	40	20	2,6	3,7	3,4	17					10	0,365...0,400
					2,4	0,420...0,450							
25	14	40	20	2,6	5,6	3,4	20					6	0,500...0,550
					3,6	0,600...0,650							
25	16	40	20	2,6	6,6	2,4	20				1,6	6	0,600...0,650
					3,4	0,600...0,670							
28	16	50	25	3,9	3,6	3,9	24					10	0,580...0,660
					2,4	0,680...0,770							
28	16	50	25	3,9	5,6	3,4	24		6,0	0,4	0,3	8	0,750...0,850
					4,6	0,800...0,900							
32	20	50	25	3,9	6,6	2,4	28					10	0,990...1,100
					3,4	1,080...1,200							
32	20	50	25	3,9	4,6	4,4	28					8	1,030...1,180
					2,4	1,550...1,800							
40	20	50	25	3,9	7,6	3,4	28					8	1,600...1,920
					3,4	1,690...2,040							
40	20	50	25	3,9	8,5	2,4	28					10	1,75...2,08
					5,5	1,95...2,30							
40	20	50	25	3,9	8,5	4,5	28		8,0	0,5	0,5	8	1,95...2,30
					8,5	1,95...2,30							

Размеры

Обозначение оправок	Применяемость	Условное обозначение отверстия обрабатываемого изделия $z \times d \times D$ (по ГОСТ 1139-58)	L	D_1 (пред. откл. по Pr)	D_2 (пред. откл. по L)	l	d_1 , не менее	d_2	d_3	d_4	d_5 (пред. откл. $\pm 0,05$)		
7150-0529		$D10 \times 46 \times 56A \cdot U_3$	32—75	56	56	210	40,9	36	36	4,0	8		
7150-0530		$D8 \times 52 \times 58A \cdot U_3$	32—80	58	58	235	49,7	45	45	5,0	10		
7150-0531		$D8 \times 52 \times 60A \cdot U_3$		60	60		48,7						
7150-0532		$D16 \times 52 \times 60A \cdot U_3$		62	62		47,0						
7150-0533		$D8 \times 56 \times 62A \cdot U_3$		65	65		53,6						
7150-0534		$D8 \times 56 \times 65A \cdot U_3$		40—90	68		68					245	52,2
7150-0535		$D16 \times 56 \times 65A \cdot U_3$	68			68		50,6					
7150-0536		$D8 \times 62 \times 68A \cdot U_3$	72			72		59,8					
7150-0537		$D8 \times 62 \times 72A \cdot U_3$	78			78		57,8					
7150-0538		$D16 \times 62 \times 72A \cdot U_3$	82			82		56,1					
7150-0539		$D10 \times 72 \times 78A \cdot U_3$	40—100	88	88	270	69,6	50	65	7,3	12		
7150-0540		$D10 \times 72 \times 82A \cdot U_3$					82					82	67,4
7150-0541		$D16 \times 72 \times 82A \cdot U_3$					88					88	65,9
7150-0542		$D10 \times 82 \times 88A \cdot U_3$					92					92	79,3
7150-0543		$D10 \times 82 \times 92A \cdot U_3$					50—110					98	98
7150-0544		$D20 \times 82 \times 92A \cdot U_3$	92	92	75,6								
7150-0545		$D10 \times 92 \times 98A \cdot U_3$	98	98	89,4								
7150-0546		$D10 \times 92 \times 102A \cdot U_3$	102	102	87,3								
7150-0547		$D20 \times 92 \times 102A \cdot U_3$			85,5								

Пример условного обозначения центральной зубца U_3 , размером $l=12$ мм:

Оправка 7150-0501-12

В мм

l_1	l_2	l_3	l_4	l_5 (пред. откл. $\pm 0,05$)	b (пред. откл. $-0,1$)	h	S (пред. откл. по X_4)	c	c_1	r	r_1	Число зубьев Z	Масса в кг \approx										
40	20	50	25	3,9	6,5	5,5	28	8,0	0,5	0,5	2,5	10	2,10...2,46										
						3,5						36	8	3,05...3,40									
						9,5							4,5	16	3,10...3,47								
						4,5						4,8	3,5	8	8	3,50...3,85							
						9,5							5,0		16	4,01...4,51							
						4,5							3,5		8	4,45...5,10							
		11,5	5,5	16	4,67...5,30																		
		5,5	3,5	8	4,64...5,30																		
		11,0	5,5	16	6,20...7,40																		
		50	25	60	32	5,3	6,0					3,5	42	10,0	0,5	0,5	2,5	10	6,00...7,40				
												5,5						16	7,20...8,80				
												11,0						3,5	10	7,20...8,90			
5,0	5,5							20	7,00...8,90														
13,0	3,5							10	8,90...11,2														
6,0	5,5							20	9,00...11,4														

той оправки для обработки изделий с отверстием $D6 \times 11 \times 14A \times$

ГОСТ 18439—73

3. Материал — сталь марки 20X по ГОСТ 4543—71. Допускается замена на сталь других марок с механическими свойствами не ниже, чем у стали марки 20X.

4. Цементировать: глубина цементированного слоя для оправок диаметром $D_1 \leq 35$ мм — 0,8 . . . 1,0 мм, размером $D_1 > 35$ мм — 1,2 . . . 1,5 мм, твердость — HRC 56 . . . 62.

5. Неуказанные предельные отклонения размеров: охватывающих — по A_7 ; охватываемых — по B_7 ; прочих — по CM_8 .

6. Предельные отклонения угловых размеров — по 9-й степени точности ГОСТ 8908—58.

7. Предельные значения радиального биения поверхностей D и E относительно оси центров — по III степени точности ГОСТ 10356—63.

8. Накопленная погрешность окружного шага не должна превышать указанных величин.

Номинальные наружные диаметры зубьев, мм	Величина погрешности, мм
До 29	0,15
Св. 29 до 48	0,20
Св. 48 до 72	0,25
Св. 72 до 125	0,50

9. Отклонение от параллельности боковых сторон зубьев $Ж$ относительно оси центров оправки — не более 0,02 мм на 100 мм длины.

10. Отклонение от симметричности зуба относительно оси в поперечном сечении — не более 0,05 мм.

11. Покрытие — Хим. Окс. прм, кроме поверхностей D и E (обозначение покрытия — по ГОСТ 9791—68). По соглашению с потребителем допускается применение других видов защитных покрытий.

12. Маркировать: обозначение оправки, обозначение стандарта и товарный знак предприятия-изготовителя. Допускается для оправок одного типоразмера диаметром d_2 до 15 мм включительно маркировку наносить на таре или упаковке, а на оправках клеймить только их обозначение.

13. Перед упаковкой оправки должны пройти консервацию по ГОСТ 13168—69.

Изменение № 1 ГОСТ 18439—73 Оправки зубчатые (шлицевые) прямобоочные центровые с прессовой посадкой изделий. Конструкция и размеры

Постановлением Государственного комитета СССР по стандартам от 21.11.83 № 5428 срок введения установлен

с 01.03.84

Наименование стандарта. Заменить слова: «с прессовой посадкой изделий» на «с посадкой изделий по s6».

Пункт 1. Заменить обозначение и ссылку: А на Н7, ГОСТ 1139—58 на ГОСТ 1139—80.

Пункт 2. Чертеж. Заменить обозначения и ссылку: ∇_4 (∇) на $\sqrt{6,3}$ ($\sqrt{\quad}$)

∇_5 на $\sqrt{3,2}$, ∇_6 на $\sqrt{1,6}$, ∇_7 на $\sqrt{0,80}$, ∇_9 на $\sqrt{0,20}$ • ГОСТ 14034—68

на ГОСТ 14034—74;

исключить обозначения: d_4 , ∇_8 . 1

таблица. Головка. Заменить обозначения: Пр на s6, Л на e8, X₄ на d11; графы «Условное обозначение отверстия обрабатываемого изделия $z \times d \times D$ (по ГОСТ 1139—58)», «Масса в кг» изложить в новой редакции:

(Продолжение см. стр. 162)

(Продолжение изменения к ГОСТ 18439—73)

Обозначение оправки	Условное обозначение отверстия обрабатываемого изделия $z \times d \times D$ (по ГОСТ 1139—80)	Масса, кг, не более
7150—0501	$D-6 \times 11 \times 14H7 \times 3F8$	0,052
7150—0502	$D-6 \times 13 \times 16H7 \times 3,5F8$	0,075
7150—0503	$D-6 \times 16 \times 20H7 \times 4F8$	0,120
7150—0504	$D-10 \times 16 \times 20H7 \times 2,5F8$	0,130
7150—0505	$D-16 \times 18 \times 22H7 \times 5F8$	0,192
7150—0506	$D-10 \times 18 \times 23H7 \times 3F8$	0,230
7150—0507	$D-6 \times 21 \times 25H7 \times 5F8$	0,235
7150—0508	$D-10 \times 21 \times 26H7 \times 3F8$	0,290
7150—0509	$D-6 \times 23 \times 26H7 \times 6F8$	0,290

(Продолжение см. стр. 163)

Обозначение оправки	Условное обозначение отверстия обрабатываемого из- делия $\#d \times D$ (по ГОСТ 1139-80)	Масса, кг, не более
7150-0510	$D-6 \times 23 \times 28H7 \times 6F8$	0,395
7150-0511	$D-10 \times 23 \times 29H7 \times 4F8$	0,400
7150-0512	$D-6 \times 26 \times 30H7 \times 6F8$	0,450
7150-0513	$D-6 \times 26 \times 32H7 \times 6F8$	0,550
7150-0514	$D-10 \times 26 \times 32H7 \times 4F8$	
7150-0515	$D-6 \times 28 \times 32H7 \times 7F8$	0,650
7150-0516	$D-6 \times 28 \times 34H7 \times 7F8$	0,670
7150-0517	$D-10 \times 28 \times 35H7 \times 4F8$	0,660
7150-0518	$D-8 \times 32 \times 36H7 \times 6F8$	0,770
7150-0519	$D-8 \times 32 \times 38H7 \times 6F8$	0,850
7150-0520	$D-10 \times 32 \times 40H7 \times 5F8$	0,900
7150-0521	$D-8 \times 36 \times 40H7 \times 7F8$	1,100
7150-0522	$D-8 \times 36 \times 42H7 \times 7F8$	1,200
7150-0523	$D-10 \times 36 \times 45H7 \times 5F8$	1,180
7150-0524	$D-8 \times 42 \times 46H7 \times 8F8$	1,800
7150-0525	$D-8 \times 42 \times 48H7 \times 8F8$	1,920
7150-0526	$D-8 \times 46 \times 50H7 \times 9F8$	2,040
7150-0527	$D-10 \times 42 \times 52H7 \times 6F8$	2,080
7150-0528	$D-8 \times 46 \times 54H7 \times 9F8$	2,300
7150-0529	$D-10 \times 46 \times 56H7 \times 7F8$	2,460
7150-0530	$D-8 \times 52 \times 58H7 \times 10F8$	3,400
7150-0531	$D-8 \times 52 \times 60H7 \times 10F8$	3,470
7150-0532	$D-16 \times 52 \times 60H7 \times 5F8$	3,530
7150-0533	$D-8 \times 56 \times 62H7 \times 10F8$	3,850
7150-0534	$D-8 \times 56 \times 65H7 \times 10F8$	4,510
7150-0535	$D-16 \times 56 \times 65H7 \times 5F8$	4,580
7150-0536	$D-8 \times 62 \times 68H7 \times 12F8$	5,100
7150-0537	$D-8 \times 62 \times 72H7 \times 12F8$	5,300
7150-0538	$D-16 \times 62 \times 72H7 \times 6F8$	7,400
7150-0539	$D-10 \times 72 \times 78H7 \times 12F8$	

(Продолжение см. стр. 164)

Обозначение оправки	Условное обозначение отверстия обрабатываемого изделия $z \times d \times D$ (по ГОСТ 1139-80)	Масса, кг, не более
7150-0540	$D-10 \times 72 \times 82H7 \times 12F8$	7,400
7150-0541	$D-16 \times 72 \times 82H7 \times 7F8$	8,800
7150-0542	$D-10 \times 82 \times 88H7 \times 12F8$	8,900
7150-0543	$D-10 \times 82 \times 92H7 \times 12F8$	
7150-0544	$D-20 \times 82 \times 92H7 \times 6F8$	11,200
7150-0545	$D-10 \times 92 \times 98H7 \times 14F8$	11,400
7150-0546	$D-10 \times 92 \times 102H7 \times 14F8$	
7150-0547	$D-20 \times 92 \times 102H7 \times 7F8$	

графу d_4 исключить.

Пример условного обозначения. Заменить обозначение: $D6 \times 11 \times 14A \cdot U_3$ на $D-6 \times 11 \times 14H7 \times 3F8$.

Пункты 4, 5 изложить в новой редакции: «4. Твердость HRC₉ 57... 63. Оправки диаметром $D \leq 35$ мм цементировать на глубину 0,8—1,0 мм, размером $D > 35$ мм — на глубину 1,2—1,5 мм.

5. Неуказанные предельные отклонения размеров: отверстий — H14, валов — h14, остальных — $\pm \frac{t_2}{2}$ ».

Пункт 6. Заменить ссылку: ГОСТ 8908—58 на ГОСТ 8908—81.

Пункт 7 изложить в новой редакции: «7. Допуск радиального биения поверхностей D и E относительно оси центров — по 3-й степени точности ГОСТ 24643—81».

Пункт 11. Заменить ссылку: ГОСТ 9791—68 на ГОСТ 9.073—77.

Пункт 13. Заменить ссылку: ГОСТ 13168—69 на ГОСТ 9.014—78.

(ИУС № 2 1984 г.)