

**КОЛЬЦА ПРОМЕЖУТОЧНЫЕ**

**Конструкция и размеры**

Intermediate rings.  
Design and dimensions

**ГОСТ**  
**18441—73**

---

Постановлением Государственного комитета стандартов Совета Министров СССР от 16 февраля 1973 № 390 срок действия установлен

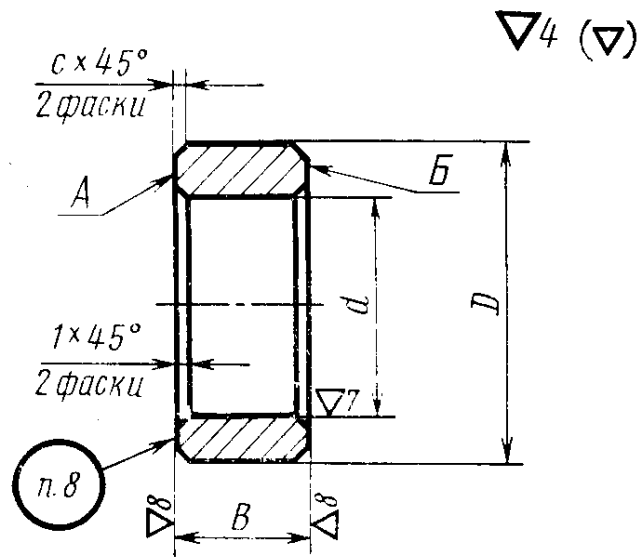
с 01.07. 1974 г.

~~до 01.07. 1979 г.~~

**Несоблюдение стандарта преследуется по закону**

1. Настоящий стандарт распространяется на промежуточные кольца, предназначенные для цилиндрических оправок к металло-режущим станкам.

2. Конструкция и размеры колец должны соответствовать указанным на чертеже и в таблице.



Размеры в мм

Обозначение колец	Применяе- мость	$d$ (пред откл. по А или $X_d$ )	$B$ (пред. откл. по $C_d$ )	$D$	$e$	Масса в кг $\approx$
7031-2171		12	6	22	0,6	0,012
7031-2172			10			0,021
7031-2173			16			0,034
7031-2174			20			0,042
7031-2175			25			0,052
7031-2176		13	6	24		0,015
7031-2177			10			0,025
7031-2178			16			0,040
7031-2179			20			0,050
7031-2180			25			0,063
7031-2181		14	6	25		0,016
7031-2182			10			0,026
7031-2183			16			0,042
7031-2184			20			0,053
7031-2185			25			0,066
7031-2186		15	6	26		0,017
7031-2187			10			0,028
7031-2188			16			0,044
7031-2189			20			0,056
7031-2190			25			0,070
7031-2191		16	6	28		0,020
7031-2192			10			0,032
7031-2193			16			0,052
7031-2194			20			0,065
7031-2195			25		0,081	
7031-2196		17	6	30	0,018	
7031-2197			10		0,030	
7031-2198			16		0,049	
7031-2199			20		0,061	
7031-2200			25		0,076	
7031-2201		18	6	30	0,021	
7031-2202			10		0,035	
7031-2203			16		0,057	
7031-2204			20		0,071	

## Размеры в мм

Обозначение колец	Применяемость	$d$ (пред. откл. по А или X <sub>d</sub> )	$B$ (пред. откл. по С <sub>d</sub> )	$D$	$c$	Масса в кг ≈
7031-2205		18	25	30	0,6	0,089
7031-2206		19	6			0,020
7031-2207			10			0,033
7031-2208			16			0,053
7031-2209			20			0,066
7031-2210			25			0,083
7031-2211			20	6		0,023
7031-2212		10		0,038		
7031-2213		16		0,062		
7031-2214		20		0,077		
7031-2215		25		0,096		
7031-2216		21		10		0,036
7031-2217			16	0,057		
7031-2218			20	0,072		
7031-2219			25	0,090		
7031-2220			32	0,115		
7031-2221			22	10		0,041
7031-2222		16		0,066		
7031-2223		20		0,083		
7031-2224		25		0,104		
7031-2225		32		0,133		
7031-2226		24		10		0,044
7031-2227			16	0,071		
7031-2228			20	0,089		
7031-2229			25	0,111		
7031-2230			32	0,142		
7031-2231			25	10	0,041	
7031-2232		16		0,066		
7031-2233		20		0,083		
7031-2234		25		0,104		
7031-2235		32		0,132		
7031-2236		26		10	0,047	
7031-2237			16	0,076		

## Размеры в мм

Обозначение колец	Применяе- мость	$d$ (пред. откл. по А или X <sub>4</sub> )	$B$ (пред. откл. по С <sub>4</sub> )	$D$	$c$	Масса в кг ≈
7031-2238		26	20	38	0,6	0,095
7031-2239			25			0,118
7031-2240			32			0,151
7031-2241		28	10	40		0,050
7031-2242			16			0,080
7031-2243			20			0,100
7031-2244			25			0,125
7031-2245			32			0,161
7031-2246		30	10	42		0,053
7031-2247			16		0,085	
7031-2248			20		0,107	
7031-2249			25		0,133	
7031-2250			32		0,170	
7031-2251		32	16	45	0,099	
7031-2252			20		0,124	
7031-2253			25		0,154	
7031-2254			32		0,197	
7031-2255			40		0,247	
7031-2256		34	16	48	0,113	
7031-2257			20		0,142	
7031-2258			25		0,177	
7031-2259			32		0,226	
7031-2260			40		0,283	
7031-2261		36	16	50	0,119	
7031-2262			20		0,148	
7031-2263			25		0,185	
7031-2264			32		0,237	
7031-2265			40		0,296	
7031-2266		38	16	53	0,135	
7031-2267			20		0,168	
7031-2268			25		0,210	
7031-2269			32		0,269	
7031-2270			40		0,336	

## Размеры в мм

Обозначение колец	Применяе- мость	$d$ (пред. откл. по А или $X_d$ )	$B$ (пред. откл. по $C_d$ )	$D$	$c$	Масса в кг $\approx$
7031-2271		40	16	56	1,0	0,152
7031-2272			20			0,189
7031-2273			25			0,236
7031-2274			32			0,303
7031-2275			40			0,378
7031-2276		42	20	58		0,197
7031-2277			25			0,247
7031-2278			32			0,315
7031-2279			40			0,394
7031-2280			63			0,620
7031-2281		45	20	62		0,224
7031-2282			25			0,280
7031-2283			32			0,358
7031-2284			40			0,448
7031-2285			63			0,700
7031-2286		48	20	65		0,237
7031-2287			25			0,296
7031-2288			32			0,379
7031-2289			40			0,473
7031-2290			63			0,740
7031-2291		50	20	67	0,245	
7031-2292			25		0,307	
7031-2293			32		0,392	
7031-2294			40		0,490	
7031-2295			63		0,770	
7031-2296		53	20	70	0,258	
7031-2297			25		0,322	
7031-2298			32		0,412	
7031-2299			40		0,516	
7031-2300			63		0,810	
7031-2301		56	20	75	0,307	
7031-2302			25		0,384	
7031-2303			32		0,491	

## Размеры в мм

Обозначение колец	Применяе- мость	$d$ (пред. откл. по $A$ или $X_4$ )	$B$ (пред. откл. по $C_4$ )	$D$	$c$	Масса в кг $\approx$
7031-2304		56	40	75	1,6	0,614
7031-2305			63			0,960
7031-2306			20			0,345
7031-2307		25		0,432		
7031-2308		60		32		80
7031-2309			40	0,690		
7031-2310			63	1,080		
7031-2311		20	0,340			
7031-2312			25	0,425		
7031-2313			63	32		82
7031-2314		40		0,680		
7031-2315		63		1,070		
7031-2316		20	0,400			
7031-2317			25	0,502		
7031-2318			67	32		88
7031-2319		40		0,800		
7031-2320		63		1,260		
7031-2321		20	0,377			
7031-2322			25	0,471		
7031-2323			71	32		90
7031-2324		40		0,754		
7031-2325		63		1,180		
7031-2326		20	0,419			
7031-2327			25	0,524		
7031-2328			75	32		95
7031-2329		40		0,838		
7031-2330		63		1,320		
7031-2331		20	0,440			
7031-2332			25	0,555		
7031-2333			80	32		100
7031-2334		40		0,880		
7031-2335		63		1,390		
7031-2336		85	20	108	0,547	

01

## Размеры в мм

Обозначение колец	Применяемость	$d$ (пред. откл. по А или $X_d$ )	$B$ (пред. откл. по $C_d$ )	$D$	$c$	Масса в кг $\approx$
7031-2337		85	25	108	1,6	0,684
7031-2338			32			0,870
7031-2339			40			1,090
7031-2340			63			1,720
7031-2341		90	25	112		0,685
7031-2342			32			0,877
7031-2343			40			1,090
7031-2344			63			1,720
7031-2345			100			2,740
7031-2346		95	25	118		0,755
7031-2347			32			0,966
7031-2348			40			1,200
7031-2349			63			1,900
7031-2350			100			3,021
7031-2351		100	25	122		0,753
7031-2352			32			0,964
7031-2353			40			1,200
7031-2354			63			1,890
7031-2355			100			3,012
7031-2356		105	25	130		0,905
7031-2357			32		1,159	
7031-2358			40		1,450	
7031-2359			63		2,280	
7031-2360			100		3,623	
7031-2361		110	25	135	0,944	
7031-2362			32		1,208	
7031-2363			40		1,511	
7031-2364			63		2,379	
7031-2365			100		3,776	

Примечание. Допускается в технически обоснованных случаях изготовление колец промежуточных диаметров  $d$ . Кольца промежуточных диаметров изготавливать по размерам ближайшего большего диаметра.



Пример условного обозначения промежуточного кольца размерами  $d=12$  мм,  $B=6$  мм, с предельными отклонениями размера  $d$  по  $A$ :

*Кольцо 7031-2171-12А ГОСТ 18441—73*

То же, с предельными отклонениями размера  $d$  по  $X_4$ :

*Кольцо 7031-2171-12 ГОСТ 18441—73*

3. Материал — сталь марки 20Х по ГОСТ 4543—71. Допускается замена на сталь других марок с механическими свойствами не ниже, чем у стали марки 20Х.

4. Цементировать: глубина цементированного слоя — 0,8 . . . 1,2 мм, твердость — HRC 52 . . . 56.

5. Неуказанные предельные отклонения размеров: охватываемых — по  $B_7$ ; прочих — по  $СМ_8$ .

6. Торцовое биение плоскостей  $A$  и  $B$  относительно оси отверстия  $d$  и их непараллельность — по IV степени точности ГОСТ 10356—63.

7. Покрытие — Хим. Окс. прм (обозначение покрытия — по ГОСТ 9791—68), кроме поверхности отверстия  $d$ . По соглашению с потребителем допускается применение других видов защитных покрытий.

8. Маркировать: размер  $d$ , обозначение изделия, обозначение стандарта и товарный знак предприятия-изготовителя.

9. Перед упаковкой кольца должны пройти консервацию по ГОСТ 13168—69.

---

Редактор *А. Л. Владимиров*  
Технический редактор *Н. П. Замолодчикова*  
Корректор *В. М. Смирнова*

Сдано в наб. 06.03.73

Подп. в печ. 23.05.73

4,25 п. л.

Тир. 30000

---

Издательство стандартов. Москва, Д-22, Новопресненский пер., 3  
Тип. «Московский печатник». Москва, Лялин пер., 6. Зак. 693

Изменение № 1 ГОСТ 18441—73 Кольца промежуточные. Конструкция и размеры

Постановлением Государственного комитета СССР по стандартам от 21.11.83 № 5428 срок введения установлен

с 01.03.84

Пункт 2. Чертеж. Заменить обозначения:  $\nabla 4 (\nabla)$  на  $\nabla 4^{6,3} (\nabla)$ ,

$\nabla 7^{0,80}$  на  $\nabla 7$ ,  $\nabla 8^{0,40}$  на  $\nabla 8$

(Продолжение см. стр. 168)

(Продолжение изменения к ГОСТ 18441—73)

таблица. Головка. Заменить обозначения:  $A$  на  $H7$ ,  $X_4$  на  $D11$ ,  $C_4$  на  $h11$ ; заменить наименование графы: «Масса в кг» на «Масса, кг, не более».

Пример условного обозначения. Заменить обозначения:  $A$  на  $H7$ ,  $X_4$  на  $D11$ .

Пункты 4—6 изложить в новой редакции: «4. Твердость  $HRC_3$  53...57. Цементировать на глубину 0,8—1,2 мм.

5. Неуказанные предельные отклонения размеров: валов —  $h14$ , остальных —  $\pm \frac{t_2}{2}$ .

6. Допуск торцевого биения поверхностей  $A$  и  $B$  относительно оси отверстия  $d$  и их отклонение от параллельности — по 4-й степени точности ГОСТ 24643—81».

Пункт 7. Заменить ссылку: ГОСТ 9791—68 на ГОСТ 9.073—77.

Пункт 9. Заменить ссылку: ГОСТ 13168—69 на ГОСТ 9.014—78.

(ИУС № 2 1984 г.)